

## 이코노믹애니멀의 日本

'86 아시안 게임은 「남·녀 단체탁구전에서 중공격파」 등 수많은 역적드라마를 전개시키며 성대히 치루어졌고 이같은 아시안 게임 성공에 힘입어 민족의 대제전인 '88 올림픽이 2년후에 개최될 예정이다. 그러나 이제 우리나라도 비단 스포츠 교류에서만 국제화 시대를 걷는 것은 아니고, 모든 분야에서 오대양육대주에 있는 많은 나라와 맞부닥쳐야 하는 범 국제화시대에 살고 있는 것이 작금의 추세이다.

이를 기해 세계각국은 어떤 모습을 하고 있는지를 알아보는 것도 매우 유익한 일일 것이다. 따라서 본지는 현시점에서 세계각국의 모습을 주행해보고자 한다.

가깝고도 먼 나라 일본(日本) 「이코노믹 애니멀(economic animal)」이란 편찬을 받으면 서도 악착같이 돈을 긁어모아 세계 제2위의 경제대국으로 뛰어오른 일본은 아카사카(赤坂) 고속도로 입체교차점의 휘황한 야경처럼 꿈에 부풀어 오늘도 쉬지않고 위로 위로 치솟고만 있다.

높이 333미터의 토오쿄오 타워는 파리의 에펠탑보다 13미터가 높아 이제 세계 제일을 자랑하고 있지만, 36층의 카스미가세키빌딩이 세워졌을 때만

도 토오쿄오 타워는 그에 대항하기 위해 특별 전망대를 신설하는 소동을 벌이기도 했었다.

그러나 일본은 지진 때문에 건물의 고층화가 억제되어 두더지처럼 지하로만 파고들어 지하철이 세계에서 가장 발달된 곳이기도 하다. 일본은 지금 어떤 모습을 하고 있는가. 일본의 주요 도시를 주행하여 본다.

### ■ 토오쿄오

일본의 수도 토오쿄오는 워싱턴·런던·파리와 더불어 세

계의 도시. 토쿠가와 막부(徳川幕府) 3백년의 도읍 에도(江戸)가 메이지유신 때 지금의 이름으로 탈바꿈한 후 5백년. 그동안 토오쿄오는 큰 지진과 두 차례의 세계대전을 헤치고 어느덧 1천 1백만의 인구를 담은 세계 제1의 메머드 도시로 비대해져 있다.

천황제도를 두고 입씨름이 계속되고 있으나 오염된 공기를 의면한 채 울창한숲에 묻힌 궁성(宮城), 17년의 공사기간과 국내기술·자재로 지었음을 자랑하는 국회의사당, 경제대국

일본의 사령탑으로서 세계를 향해 창을 열고 있는 마루노치(丸の内)빌딩 街는 어느 의미에서 토오쿄오가 가진 일본의 상징적인 건물이라 할 수 있다.

### ■ 긴자(銀座)

그 이름이 풍기는 달력스한 체취 그대로 세계도시 토오쿄오의 사교(社交)와 소비의 바로미터. 변화가 중의 변화가로 금싸라기의 거리. 따라서 땅값도 세계 최고이고, 긴자의 중심은 4가 교차점.

참신한 디자인을 자랑하는 상아이(三愛) 빌딩과 거의 네온사인을 쓰지 않는 핫토리(服部)시계점의 건물이 좋은 대조를 이루며 서 있다. 이 지점을 중심

으로 남북으로 뻗은 긴자 로(路)에는 일본 최고를 자랑하는 각종 일류 전문점과 백화점이 들어서서 저마다의 멋을 겨루고 있다. 한마디로 여기서는 <최고>만이 통하고 <일류>만이 행세하는 곳. 파리의 패션과 뉴욕의 모드가 오히려 본고장을 앞질러 진열되기도 한다.

### ■ 신쥬쿠(新宿)

긴자가 돈 많은 올드맨의 거리라 하여 젊은이들로부터 외면당해 가는 반면 신쥬쿠는 젊은 남녀와 셀러리맨들의 열기로 살아있는 거리.

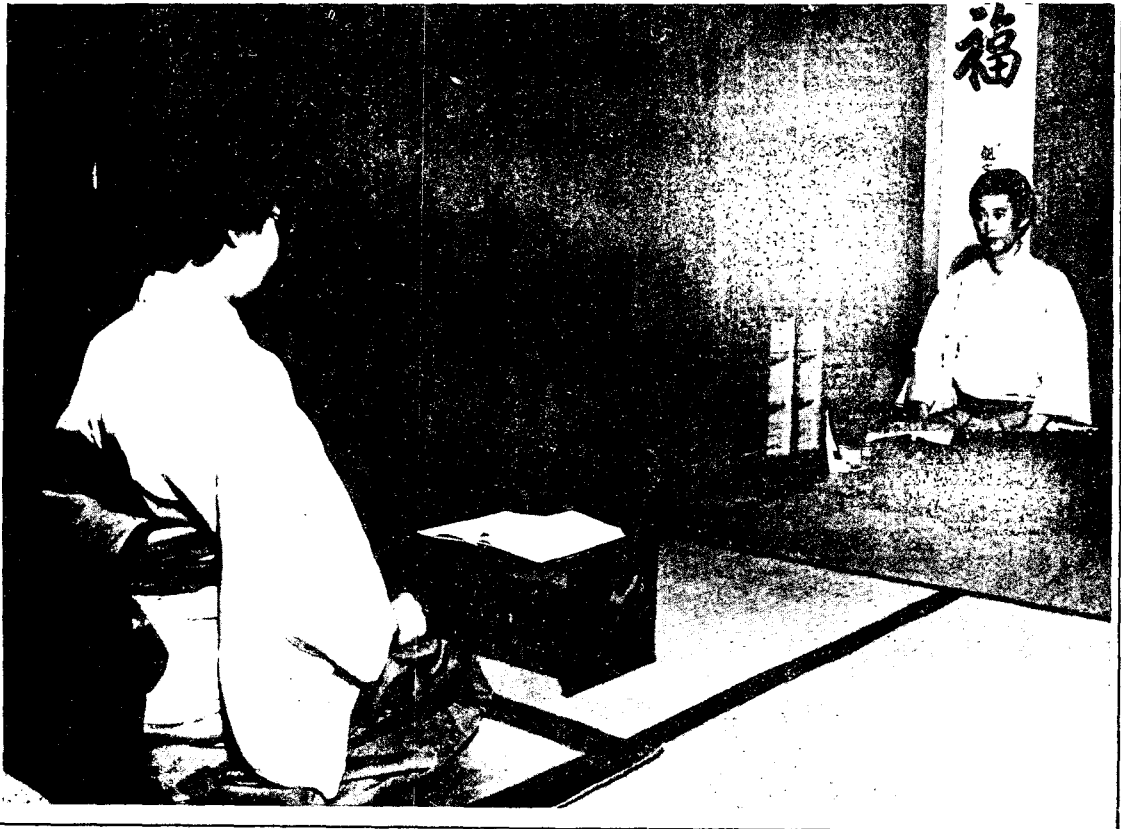
제2차대전 전만 하더라도 번두리의 한 거리에 불과했던 신쥬쿠는 전쟁이 끝나고부터 변화

가로 클로즈업 되어 이제는 긴자를 앞지르는 변화가로 탈바꿈하여 땅값도 긴자와 맞먹는 정도.

도심지와 교외의 주택지를 잇는 많은 전차노선이 집중하는 신쥬쿠 역을 오르내리는 사람은 하루에 자그만치 1백 50만을 넘는다. 이 흘러넘치는 인파는 최근에 와서 긴자·시부야와 함께 일요일이면 모든 차량의 통행이 금지되어 보행자 천국을 이루기도.

### ■ 오오사카(大阪)

일본서 으뜸가는 공해(公害) 도시. 굴뚝과 연기의 도시가 바로 오오사카·공장의 연기 때문에 하늘이 늘 우중충하다.



엑스포 70-1970년 3월, 제 24회 만국박람회가 열린 곳으로 더 잘 알려진 오오사카는 일본 제 2도시·나니와(難波)라고 불리던 옛부터 수륙교통의 요충지로서 대륙과 접촉이 잦아 일본 개화의 앞장을 맡았으며 메이지 유신 뒤로는 상공업 도시로 크게 발전했다.

요도가와 강(淀川)의 델타지역에 자리잡은 이 도시에는 수로와 운하가 많으며 강 한가운데 있는 섬 나카노시마(中文島)는 파리의 시테 섬처럼 오오사카의 심장과도 같다. 오오사카의 경제를 좌우하는 큰 회사가 몰려 있어 토오쿄오의 마루노치 빌딩街가 다름이 없다. 이 나카노시마를 중심으로 고속도로가 이리저리 입체교차하여 근대적인 도시의 아름다움을 유감없이 보여준다.



<세탁물을 정리하는 주부>

오오사카의 메인스트리트는 미도오스지(御堂筋). 미도오스지 동쪽에는 신사이바시스즈, 토오톤보리, 에바스바시스즈 그리고 센니치마에 등의 번화가가 펼쳐져 있고, 이 일대를 「미나미」라고 부른다.

▣ 나라(奈良)

나라는 우리나라의 부여를 연상케 하는 곳. 곁탑꼴로 된 나라 역(驛)의 지붕부터가 그렇다. 얼마전에 타카마쓰 고분이 발견돼 떠들썩한 적이 있다. 이 고분은 우리 문화가 옮겨 간 고증(考證)을 뚜렷이 했다. 아스카문화는 백제의 문화를 엄청나게 섭취했던 것.

나라 현(縣) 여러 곳엔 1천 5백 46점의 주요 문화재가 산재돼 있어 교오토후(府)와 더불어 「문화재의 보고」로 알려져 있다. 따라서 나라 시내에는 문화재와 공원이 많아서 일찍부터 관광도시를 겸한 공원도시(公園)로 발전해 왔다.

▣ 교오토(京都)

교오토는 국제적인 문화관광 도시로 유명하다. 도심지의 거리는 바둑판의 눈금처럼 사방 팔방으로 반듯하게 뻗어 있다. 고옥(古屋)이 많이 남아 있는 교오토는 옛 도읍의 정서를 고스란히 남긴 도시이기도 하다.

시조오카와라마치(四條河原町) 부근은 이 도시에서 제일 가는 번화가. 관광도시 교오토의 이름을 더욱 높이고 있는 것은 유흥가 기온(祇園)과 독특한 기모노 차림의 기생기온

의 마이코(舞妓)들이다.

▣ 홋카이도(北海道)

일본에서 오직 하나의 무공해(無公害) 지대가 있다면 홋카이도. 한 때 토오쿄오에서는 비닐주머니에 넣은 홋카이도의 싱그러운 공기를 팔고 있는 진풍경까지 나왔다.

눈의 나라 홋카이도·일본의 4대 섬 중 가장 북단에 위치한 아이누의 고향. 이 곳의 봄은 5월에야 시작되어 8월이면 벌써 가을바람이 불기 시작한다. 영하 10도의 긴 겨울의 고향.

그러나 이 곳에는 대지(大地)가 있고 맑은 하늘이 있다. 봄·여름·가을·겨울의 계절에 따라 북극의 정취를 풍겨 주는 아름다운 경치도 있다. 그러기에 홋카이도는 밝은 내일이 있다.

홋카이도의 도청 소재지인 삿포르의 주변 일대는 스키의 메카. 1970년 동계 올림픽의 개최지로 유명한 곳.

▣ 풍요한 농촌

바둑판같이 정연히 구획된 들판, 거미줄처럼 얽혀 있는 텔레비전 안테나, 이것이 일본의 농촌 풍경이다.

제 2차 세계대전 전에는 해마다 수 백만 톤의 식량을 수입했었으나 농촌개혁, 기술개발, 분식장려 등의 힘으로 지금은 오히려 식량 수출국으로 변했다.

농촌의 땅값은 경총 뛰어 올랐다. 웬만한 번두리의 농촌은 도시화, 단순화로 나날이 변해

가고 있다. 농토를 비싼 값으로 팔아 넘긴 농촌은 생활 수준이 향상 되었다. 집집마다 텔레비전, 냉장고, 세탁기, 전화 등 웬만한 문명의 이기(利器)는 다 갖추어져 있다.

이와같은 풍요한 농촌이 일본을 세계 제2위의 경제대국으로 성장하는데 원동력이 되었는지 모른다. 아뭏든 일본의 농촌은 밝다. 푸른 산 아래 펼쳐진 들판의 풍경이 그렇고, 농

부들의 표정이 그렇다.

▣ 가는 곳마다 어촌

온통 바다로 둘러싸여 있는 섬나라. 세계 3대 어장의 하나를 차지하고 있는 일본은 가는 곳마다 어장이다. 그러기에 바다를 빼놓고는 일본을 말할 수 없고 또한 어촌을 빼놓고 일본의 모습을 얘기할 수 없다.

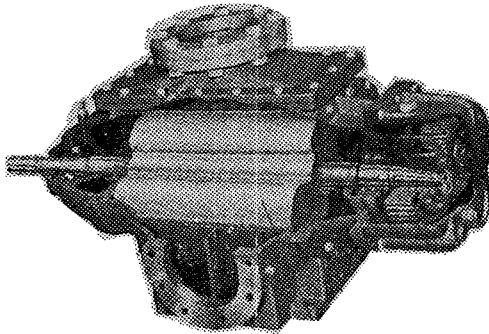
바닷가에 다닥다닥 맞붙어 있는 어선들. 어촌의 기수들처럼

온갖 현대식 장비를 갖추고 내일의 출범을 향해 조용히 휴식을 취하고 있다. 또 어촌 어딜 가나 푸른 숲이 있고 아늑하고 조용한 정서가 있다.

그러나 근래에 와서는 연안 어업은 쇠퇴해 버렸다. 사정없이 물고기를 잡아들인 탓도 있지만 일본의 공업화는 가까운 바다를 공해로 휩쓸었기 때문이다.

서연주

## ROOTS BLOWER 수리전문업체



완벽한 기술

풍부한 경력

철저한 성능보장

**\* 성원기계 기술진은 귀사의 ROOTS BLOWER의 성능보장 및 원가절감에 기여할 것입니다\***

일본 UNZAWA회사와 기술제휴한 국내 BLOWER전문 생산업체에서 수년간 축적한 기술을 바탕으로, 지난 5년간 국산 및 수입사용되어 오던 일산, 프랑스산, 독일산, 미국산 등 다종의 BLOWER를 수리 납품 하였습니다. 그간 저희 성원기계를 믿어주신 성원에 보답코자 지면을 통하여 인사드리오니 앞으로 변함없는 성원을 부탁드립니다.

**\* 수리실적 :** 일 본 : UNOZAWA, TAKO, FUJI  
 독 일 : AERZEN, CROSS-SECTION  
 미 국 : ROOTS CONNERSVILLE  
 프랑스 : F. M. S

### 성 원 기 계

서울·영등포구 양평동 6가 9-3  
 전화 : 675 - 1825  
 대표 강대성

성원기계

1. ROOTS BLOWER 수리 및 교환 (폐수처리용, 산업용, 가스용)
2. 펌프 및 감속기
3. 원심 탈수기