

# 소형선의 선속과 기관출력산정

대우중공업(주) 기술연구소

## 과장 변 정 도

목	차
1. 머리말	
2. 배의 치수, 톤수 및 종류	
3. 선속의 한계	
4. 선속과 기관출력	
5. 프로펠러의 치수	
6. 맺음말	

### 1. 머리말

어떠한 배가 소정의 기관마력으로 선속은 얼마가 되며 또한 일정한 선속을 내고 싶는데 몇마력 기관을 거치해야 되는가? 적합한 프로펠러는 어떤 것인가? 이런 사항에 대하여 최근에 많은 계산식과 자료로써 전문지식에 의해 결과를 산출하고 있으나, 현실적으로 어선을 비롯한 소형선에서는 신속하게 만족한 결과를 얻기에 미흡한 여전이다.

본고는 소형선에서의 배수톤수, 선속과 마력, 프로펠러에 대하여 대략적인 계산법을 소개함으로써, 어민들이 기관을 경제적으로 선정 사용하는데 보탬이 되어 드리하고자 한다.

### 2. 배의 치수, 톤수 및 종류

#### 2.1. 배의 크기

(1) 총톤수(G.T)

선박의 크기를 나타내는 지표로서 본고에서는

배의 총적량에 대하여  $100 \text{ ft}^3 (= 2.83 \text{ m}^3)$ 을 1톤으로 계산한 구톤수를 사용하였다. 총적량은 갑판 이하와 상갑판위에 둘러싼 장소의 용적을 합한 총용적을 규칙에 의하여 계산한 것이다.

(2) 배수톤수 ( $\Delta$ : 배수량)

이것은 배의 자중을 표시하는 것으로 배가 배제한 물의 양을 무게로 표시한 것이다.

(3) 배의 치수

L : 배의 수선간 길이

B : 배의 형폭

D : 배의 형깊이

#### 2.2 배의 치수와 배수톤수 ( $\Delta$ )와의 관계

배수 톤수 ( $\Delta$ )는 배의 선형도에서 구해야 하지만 도면없이 알고 싶을 때는 표 1을 사용하여 계산하는 것이 편리하다.

- 배수톤수의 계산방법

L(배의 길이), B(폭), D(깊이)를 알고 있을 때

$$\Delta_1 = \text{경하중 배수톤수} = L \times B \times D \times C_1$$

$$\Delta_2 = \text{만재시의 배수톤수} = L \times B \times D \times C_2$$

표 1. 배의 치수와 배수톤수의 관계

종류	계수				
	L/B	L/D	B/D	C <sub>1</sub>	C <sub>2</sub>
저인망어선(강선)	4.83	10.22	2.12	0.26	0.58
유자망어선(목선)	4.28	9.63	2.24	0.24	0.54
봉수망어선(목선)	4.66	9.90	2.12	0.23	0.54
채낚기어선(목선)	4.90	9.99	2.02	0.23	0.47

### 2.3 배의 종류

(1) 용도에 의한 종류(어선)

저인망, 권현망, 안강망, 유자망, 채낚기, 운반선, 기타

(2) 재료에 의한 종류

가) 목조선: 어선 및 소형선

나) 경구조 목선: 강도상 결함을 없애고, 경량화한 것

다) 내식 알루미늄합금선: 선체를 내식알루미늄합금판으로 구성한 것으로 건조비가 비싸지만, 가볍고 유지수선비가 싸다(경량고속정).

라) FRP선: 고속 경량화를 위해서 가장 적합하다. 안정된 속도유지, 보관상 유리하며 유지비가 적게 든다.(레저보트, 요트, 관광선, 교통정,

어선)

## 3. 선속의 한계

### 3.1 선속(船速)

(1) 어떤 기관을 거치하면 몇 노트의 속력으로 달리는가?

(2) 몇 노트의 속력으로 달리게 하기 위해서 몇 마력이 필요하며, 어떤 기관을 탑재하면 좋은가?

(3) 거기에 맞는 프로펠러의 직경과 피치는? 이러한 것을 어려운 계산식으로 정확히 구하는 것은 복잡하므로 다음과 같이 개략적으로 구할 수 있다.

표 2. 배의 길이와 선속의 관계표

배의 길이 L(m)			8	10	12	15	18	20	25
$\sqrt{L}$			2.828	3.162	3.461	3.873	4.243	4.472	5.000
속 력 V ( 노 트 )	일 반 어 선	저 속 력 (1.45)	4.1	4.6	5.0	5.6	6.2	6.5	7.3
		보 통 속 력 (1.80)	5.1	5.7	6.2	7.0	7.6	8.1	9.0
		중 고 속 력 (2.2)	6.2	7.0	7.6	8.5	9.3	9.8	11.0
		고 속 (2.5)	7.1	7.9	8.7	9.7	10.6	11.2	12.5
		FRP선고속 (3.5)	9.9	11.1	12.1	13.6	14.9	15.7	17.5
	교 통 정	일 반 (4.0)	11.3	12.6	13.9	15.5	17.0	17.9	20.0
	고 속 (6.0)	17.0	19.0	20.8	23.2	25.5	26.8	30.0	
	초 고 속 (7.0)	19.8	22.1	24.2	27.1	29.7	31.3	35.0	

(주) ( )내 수치는 속도·길이비( $V/\sqrt{L}$ )

### 3.2 선속(船速)의 한계(限界)

배의 길이와 속력사이에는 속도·길이비( $V/\sqrt{L}$ )가 밀접한 관계가 있으며, 배의 속력을 판정할 때 기준으로 하고 있다.(표 2)

일반적인 선형의 어선에서는 속도·길이비( $V/\sqrt{L}$ )가 2.2를 크게 상회하는 속력이 나오는 것은 어렵고, 경제성을 무시하고 기관마력을 높여도  $V/\sqrt{L}$ 의 한도는 2.6이다. 그러나, 최근의 소형어선에서는 꽤 큰 출력의 엔진을 탑재하여 3.0 전후의 속력을 내기도 한다. 그 이상의 선속을 내고 싶을 때는 배를 고속형 경량으로 설계하

지 않으면 안된다. 교통정, 관광선 등은  $V/\sqrt{L}$ 이 4~6 정도이다.

이상의 관계를 표 2에서 볼 때 배의 길이가 짧으면 속도가 적고, 배의 길이가 길어지면 비교적 빠른 속력으로 달릴 수 있는 것을 알 수 있다.

## 4. 선속과 기관출력

배가 어떤 속력으로 달리려면 얼마의 기관마력이 필요할까? 이것은 먼저  $V/\sqrt{L}$ (속도·길이비)과 선형의 양부르써 크게 차이난다. 상세한 것은 전문적으로 되지만, 대략은 그림 1에서 구해질

표 3. 마력과 속력의 계산방법 예

예 No	선박의 종류	Lm (배길이)	V 속력 (노트)	배수량 (톤)	$\sqrt{L}$	$V/\sqrt{L}$	BHP/ $\Delta$ (ps/톤)	계산주기마력 (BHP)	실제주기마력 (BHP)
1a	어선(목조선) a	8.75	8.0	3.9	2.96	2.71	4.8	18.7	18.2
1b	어선(목조선) b	8.75	9.0	3.9	2.96	3.05	9.0	35.1	33.8
1c	어선(목조선) c	8.75	9.5	3.9	2.96	3.21	14.0	54.6	52.4
1.1	어선(목조선)	14.9	8.1	27	3.86	2.10	2.7	73	75
1.2	어선(목조선)	20.5	9.0	57	4.53	1.99	2.5	143	160
2	어선(FRP)	16.3	11.8	41	4.04	2.92	7.0	287	280
2.1	어선(FRP)	10	11.5	5	3.16	3.64	20.0	100	105
3	교통정(전강제)	14	16.8	13	3.74	4.5	24.6	-	320
4a	화물선	19.4	11.4	55	4.4	2.6	5.45	-	300
4b	화물선	19.4	10.5	80	4.4	2.45	3.75	-	300
5a	화물선(이중저 199)	35	11.6	210	5.92	1.96	2.4	505	500
5b	화물선(이중저 199)	35	8.9	500	5.92	1.50	1.0	-	500
6	여객선	19	13.2	40	4.36	3.03	12.0	480	500
7	순시선	20.5	25.0	38	4.53	5.52	44.0	1,680	1,800
8	순시정(FRP)	13	19.0	11	3.6	5.28	35.0	385	380
9	예선	16	9.2	56	4.0	2.30	3.6	201	200

(주) 표의 예 No는 그림 1에도 기입되어 있다.

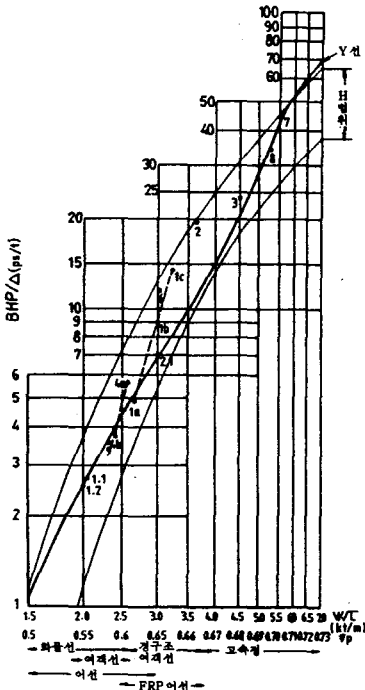


그림 1. 마력과 속력곡선도

수 있다.  $BHP/\Delta$ 와  $V/\sqrt{L}$ 의 관계는 프로펠러 효율이  $V/\sqrt{L}$ 에 대응한다는 가정하에 나타내고 있다. 그림 중에서 상하 가는 선으로 나타낸 부분은 'H 범위'라 하고, 중앙의 굵은 선은 소형선의 마력과 속력의 Y선으로 표기하기도 한다. 일반적으로 배의 종류에 대하여 선형이 결정되어서  $V/\sqrt{L}$ 범위로 이 그림을 사용해야 한다.

또한 배에서  $V/\sqrt{L}$ 에 대한 프로펠러효율( $\eta_p$ )이 적을 경우는 보정이 되지 않으면 안된다. 그러니까 효율이 나쁜 것은 그림에서 범위의 상부쪽으로, 즉,  $BHP/\Delta$ (1톤당 마력)을 크게 잡는다.

#### 4.1 소요마력 산정방법(그림 1 및 표 3)

예 1) 어선  $L = 8.75 m$ , 배수톤수 = 3.9 톤,  $V = (a) 8, (b) 9, (c) 9.5$  노트의 경우의 각각 소요마력?

답) 각  $V/\sqrt{L}$ 을 계산하여  $BHP/\Delta$ (톤당마력)을 그림 1에서 구한다. 일반적으로 목조어선은  $V/\sqrt{L} = 2.6$  이하가 적합하므로,

- (a)  $V/\sqrt{L} = 2.71$  일 때는 Y선의 값  
 $BHP/\Delta = 4.8$
- (b)  $V/\sqrt{L} = 3.0$  이상일 때는 H범위의 높은 값을 취한다.

그러므로

(a)  $V/\sqrt{L} = 2.71, BHP/\Delta = 4.8$   
 $BHP = 4.8 \times 3.9 = 18.7 \text{ 마력} \approx 18.2 \text{ 마력}$   
 (실측)

(b)  $V/\sqrt{L} = 3.05$ 로 H범위의 높은 값  
 $BHP/\Delta = 9.0$

$BHP = 9.0 \times 3.9 = 35.1 \approx 33.8 \text{ 마력}$

(c)  $V/\sqrt{L} = 3.21$ 로 Y선의 상한근치  
 $BHP/\Delta = 14.0$

$BHP = 14.0 \times 3.9 = 54.6 \approx 52.4 \text{ 마력}$

그림 2는 이 소형목조어선(8.75 m)의 실선시험결과를 나타내는 것으로 그림 1에서 산출한 치수와 거의 합치한다.

실제는 그림에서처럼 연속선으로 되지 않으나, 대개는 원활하게 나타나고 있다. 선속 6~7 노트사이  $V/\sqrt{L} = 2.0$  전후까지 범위에서의 기관마력은 속도의 3제곱에 비례하여 증가하고 있

나, 7~8 노트사이( $V/\sqrt{L} = 2.37 \sim 2.71$ )는 3.6 제곱, 8~9 노트사이( $V/\sqrt{L} = 2.71 \sim 3.05$ )에는 4.5~5.6 제곱, 9 노트 이상( $V/\sqrt{L} = 3$ )은 속도의 8 제곱에 비례하여 과대한 마력이 필요하지 않다. 즉, 6.7 노트에서는 10 마력, 8 노트에서는 18 마력, 9 노트에서는 34 마력이다.

여기에서 9.2 노트로 0.2 노트(약 매분 6 m) 빠르게 하기 위해서는  $34 \text{ PSX}(9.2/9.0)^8 = 40.5 \text{ ps}$ 로서 약 20%의 큰 마력이 필요하게 된다.

선형을 고속으로 하던가 선체중량을 경량화하지 않는 한 엔진에 무리한 과부하를 걸어도 속력의 증가는 거의 되지 않고, 증가된 마력은 와류현상을 일으킬 뿐 조금도 유리하게 되지 않는다.

예 2) 어선(FRP)의  $L = 16.3 \text{ m}$ ,  $\Delta = 41 \text{ 톤}$ ,  $V = 11.8$  노트인 경우 소요마력?

답)  $V/\sqrt{L} = 2.92$ , FRP선에서의  $V/\sqrt{L} = 3.0$  전후는 Y선에서

$BHP/\Delta = 7.0$

$BHP = 7.0 \times 41 = 287 \approx 280 \text{ ps}$

### 4.2 선속을 구하는 방법

예 3) 교통정(강선)  $L = 14 \text{ m}$ ,  $\Delta = 13 \text{ 톤}$ , 주기마력 = 320 ps의 속력?

답)  $BHP/\Delta = 24.6$ , 그림 1에서  $V/\sqrt{L} = 4.5$  (Y선으로서 프로펠러 효율  $\eta = 0.68$ 에서  $V/\sqrt{L} = 4.7$ 이지만 고속정의 선형이 보통 H범위의 중앙정도이므로  $V/\sqrt{L} = 4.5$ 를 잡는다)

$V = \sqrt{14} \times 4.5 = 16.8 \text{ 노트}$

예 4) 화물선  $L = 19.4 \text{ m}$ ,  $\Delta = 55 \text{ 톤}$ , 주기마력 = 300 ps의 속력?

답) 예 4)와 같은 방법으로

$BHP/\Delta = 5.45, V/\sqrt{L} = 2.6$

$V = \sqrt{19.4} \times 2.6 = 11.4 \text{ 노트}$

## 5. 프로펠러의 치수

### 5.1 프로펠러 간략계산법 (표 4)

배와의 관계에서 적합한 기관과 잘 부합시킨 프로펠러 치수를 산출하는 것은 상당히 중요한 것이다. 프로펠러의 직경과 피치를 구하기 위해서 여러가지 식과 실험결과와의 도표 등으로 산출하는 방법이 발표되고 있지만 이것은 엔진메이

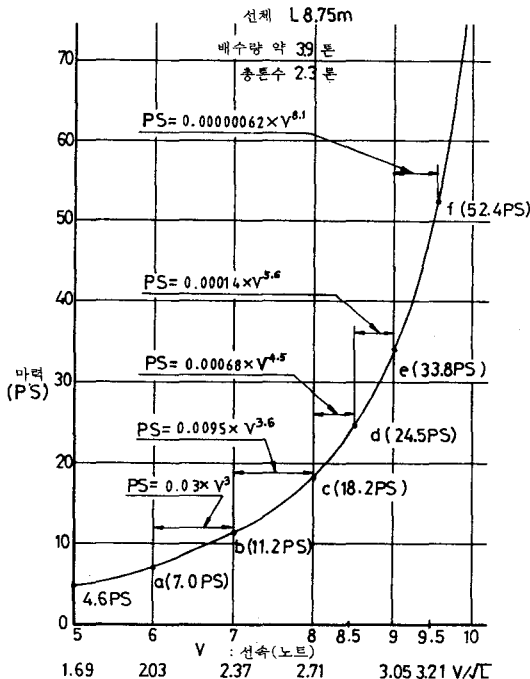


그림 2. 속력-마력곡선

커와 조선소의 전문가에 일임하는 것으로, 여기에서는 간단히 계산할 수 있는 간략 계산법을 표 4에 소개하고자 한다.

전문가가 결정한 프로펠러도 때로는 배와 프로펠러가 부합이 되지 않아서 희망하는 속력으로 되지 않는 경우가 있다. 이것은 소형선에서는 정확한 선체도면도 없고, 또한 배가 도면에 따라 제작되지 않는 것 등 선형이 나빠지기 때문에 전문가에게 검토받지 않으면 안된다.

### 5.2 프로펠러축의 거치

프로펠러축을 선미관에 넣을 때는 프로펠러 조립나사부에 보호너트를 사용하여 나사를 상하지 않도록 주의한다.

프로펠러를 조립할 때 선체와의 필요간격은 그림 3에 나타내는 수치 이상으로 하지 않으면 선속이 나오지 않으며, 또한 진동원인도 된다.

프로펠러부분의 축심위치는 만재시에 수면에서 적어도 프로펠러 직경 이상의 길이가 되도록 하여야 한다.

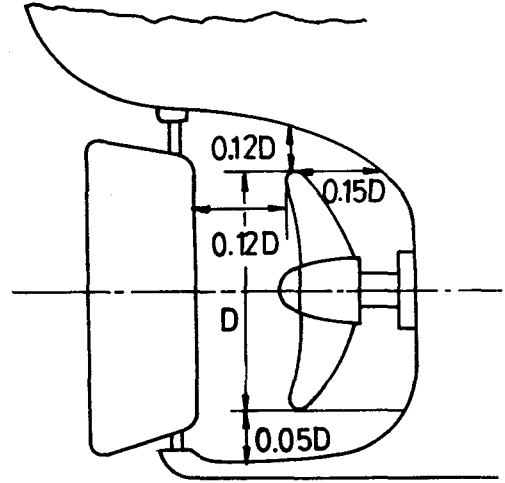


그림 3. 프로펠러와 선미골재 관계

### 표 4. 프로펠러 치수의 간략계산법

(프로펠러 날개는 3개로  $\sqrt{Bp}$  범위는 4~9 경우다)

$$\text{직경} = Va / N \times \sqrt{Bp} \times 0.55 / 0.09 (m)$$

$$\text{피치} = D \sqrt{\frac{2.56}{\sqrt{Bp}}} (m)$$

$$\text{다만, } Bp = \frac{N \sqrt{Ps}}{Va^{2.5}}$$

- N : 프로펠러의 매분 회전수
- ps : 엔진 출력
- Va : 프로펠러 전진속도(노트) = Vs (1-w)
- Vs : 배의 속력(노트)
- w : 반류 계수
  - 소형목조선 0.20 ~ 0.25
  - 일반목조선 0.25 ~ 0.32
  - 강제어선 0.15 ~ 0.25

## 6. 맺음말

이상으로써 소형선에서의 선속과 마력, 프로펠러의 간략계산방법을 소개하였다. 이것은 실제 소형선에서의 결과와 별 차이도 없다. 따라서 종래경험에 의한 방법과 비교산출이 가능하며, 초보자에게도 유용하게 이용될 수 있을 것이다. 다만, 기관의 내구성을 위하여 기관거치단계에서 올바른 거치와 동력배기 등에 대해서는 별도의 속지가 필요하다.