

리졸버를 사용한 브러쉬 없는 직류 전동기의 운전특성과 주파수 제한기를 가진 'ON-OFF' 전류 제어 방식

'ON-OFF' Current Control Method with Frequency Limiter and Operating Characteristics of Brushless DC Motors Using Resolver

洪成洙* · 權鳳煥** · 尹明重***
(Sung-Soo Hong · Bong-Hwan Kwon · Myung-Joong Yoon)

Abstract

Although the structure of the brushless DC motor is similar to the one of the permanent magnet synchronous motor, its operating characteristics are the same as those of the permanent magnet DC motor. This is the reason that the commutators and brushes in the permanent magnet DC motor can be replaced by the power semiconductor devices and rotor position sensors for the brushless DC motor.

In this paper, a current control method is presented to make a sinusoidal current waveform for constant torque generation and the operating characteristics of the brushless DC motor using the resolver as the rotor position sensor is also presented and experimented.

1. 서 론

현재 서보 시스템에 사용되는 전동기는 대부분이 직류 전동기이다. 직류 전동기가 경제적인 면에서 불리함에도 불구하고 서보 시스템에 사용되고 있는 전동기의 주류를 이루고 있는 이유는 입력 전압과 속도가 비례 관계에 있기 때문에 가변속 제어가 용이한 점과 토오크가 전류에 비례한다는 두가지 점에서 선형 제어가 가능하다는 것이다. 그러나 직류 전동기는 브러쉬의 마모로 인한 정기적인 보수의 필요성으로 인해 항공산업 분야와 같은 곳에서 사용에 제한을 받고 정류시에 일어나는 불꽃으로 인해 폭발성 물질을 다루는 곳에

서도 제한을 받게 된다. 따라서 브러쉬가 없으면서도 직류 전동기의 특성을 갖는 브러쉬 없는 직류 전동기의 개념이 개발된 이래 회전자 위치 검출기와 회토류 자석 물질의 개발에 힘입어 이러한 전동기가 최근에 널리 사용되어지고 있다.¹⁾

브러쉬 없는 직류 전동기는 운전 특성이 직류 전동기와 같으나 실제의 내부 구조는 영구자석으로 된 동기 전동기와 같다. 따라서 입력 주파수에 동기된 속도로 회전하는 동기 전동기와는 달리 직류 전동기의 운전 특성을 갖기 위해서는 회전자의 위치를 추적해서 회전자의 기자력과 고정자의 합기자력이 항상 회전자의 위치에 관계 없이 일정각을 유지하도록 전력을 공급해야 한다. 따라서 직류 전동기의 정류자와 브러쉬의 역할을 브러쉬 없는 직류 전동기에서는 전력용 스위칭 반도체 소자와 회전자 위치 검출기가 담당하게 된다.²⁾

본 논문에서는 회전자의 위치 검출기로 리졸버를 사용하여 브러쉬 없는 직류 전동기의 토오크 제어가 가능하도록 하였다. 전류 명령치에 따른

*正會員：現代電子産業株式會社

**正會員：韓國科學技術院 電氣및電子工學科 博士課程

***正會員：韓國科學技術院 電氣및電子工學科 教授 · 1博

接受日字：1986年 3月 6日

각 상전류를 정현적으로 제어하기 위하여 기준에 많이 사용되어지는 비례-적분형 전류 제어기⁵⁾와 히스테리시스(Hysteresis)형 전류제어기⁶⁾의 단점을 극복하고 설계가 간편하고 속응성이 좋은 'ON-OFF'형 전류 제어기를 제안하였다. 또한 본 논문에서는 각 상전류를 정현적으로 제어함으로써 브러쉬 없는 직류 전동기에 있어 토크 제어가 가능하게 하였으며 이를 뒷받침하는 실험결과를 제시하였다.

2. 리졸버를 사용한 브러쉬 없는 직류 전동기의 특성

브러쉬 없는 직류 전동기의 운전 특성이 영구 자석 직류 전동기와 같음을 보기 위하여 브러쉬 없는 직류 전동기의 토크 발생 원리를 알아 본다. 그림 1에서, 리졸버에 90°씩 위상이 천이된 신호, $\sin \omega t$, $-\sin \omega t$, $\cos \omega t$, $-\cos \omega t$ 를 인가하면 출력 신호가 회전자 위치 정보를 갖는 $\sin(\omega t + \theta)$ 가 되는데 이 출력신호를 $\cos \omega t$, $\cos(\omega t + 120^\circ)$, $\cos(\omega t + 240^\circ)$ 로 동기 검파하면 $\sin \theta$, $\sin(\theta + 120^\circ)$,

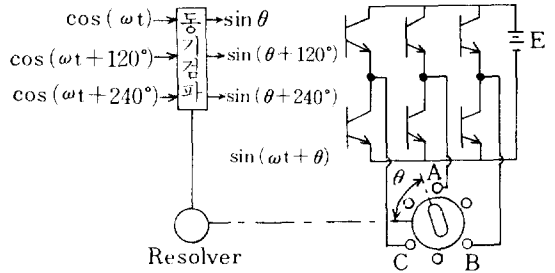


그림 1. 리졸버를 사용한 브러쉬 없는 직류전동기
Fig. 1. Brushless DC motor using resolver.

$\sin(\theta + 240^\circ)$ 의 신호를 얻게 되며 이 3개의 신호를 전력 증폭하여 전동기의 고정자 A, B, C, 상에 다음과 같은 전류를 공급한다.

$$i_a = I_m \cdot \sin \theta \tag{1-a}$$

$$i_b = I_m \cdot \sin(\theta + 120^\circ) \tag{1-b}$$

$$i_c = I_m \cdot \sin(\theta + 240^\circ) \tag{1-c}$$

또한, 회전자는 영구 자석으로 되어 있으며 공극

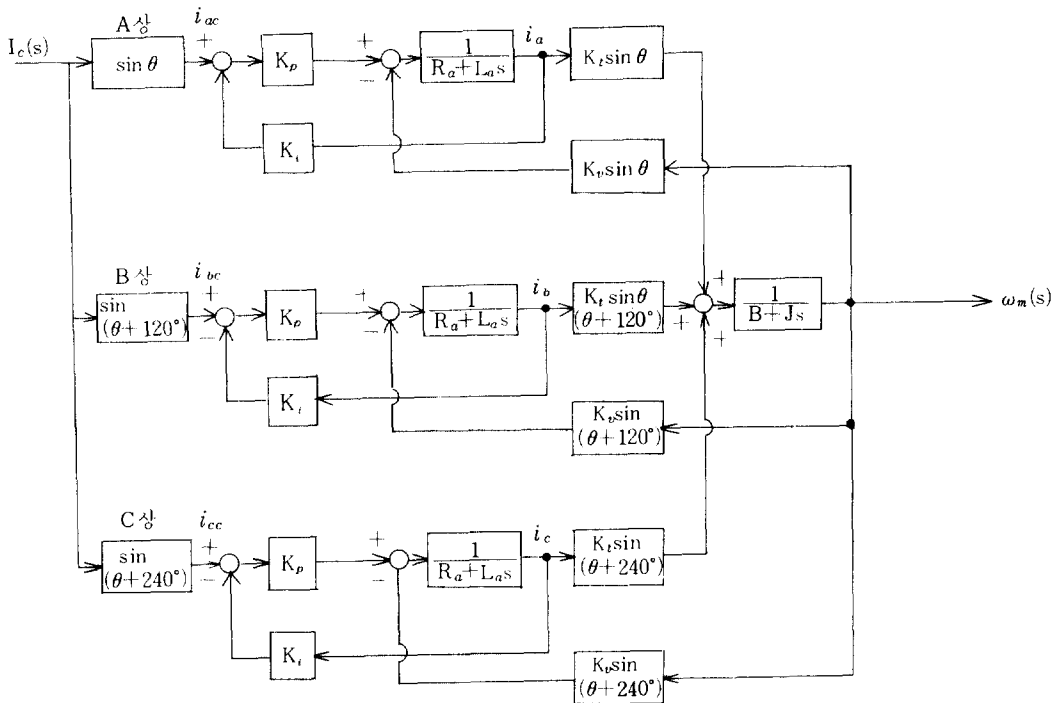


그림 2. 전류 제어기를 포함한 브러쉬 없는 직류 전동기의 3상 블록선도

Fig. 2. Three phase equivalent block diagram of brushless DC motor including current controller.

리플버를 사용한 브러쉬 없는 직류전동기의 운전특성과 주파수 제한기를 가진 'ON-OFF' 전류제어 방식

의 자속이 다음과 같이 공간에 정현적으로 분포되어 있다고 할 때

$$\phi_a = \Phi_m \cdot \sin \theta \quad (2-a)$$

$$\phi_b = \Phi_m \cdot \sin (\theta + 120^\circ) \quad (2-b)$$

$$\phi_c = \Phi_m \cdot \sin (\theta + 240^\circ) \quad (2-c)$$

전동기의 토오크 방정식은 다음과 같이 주어진다.

$$\begin{aligned} T &= k_t \cdot [\phi_a \phi_b \phi_c] \cdot [i_a i_b i_c]^T \\ &= \frac{3}{2} \cdot k_t \cdot \Phi_m \cdot I_m \end{aligned} \quad (3)$$

식(3)으로 부터 브러쉬 없는 직류 전동기의 토오크는 회전자의 위치에 관계 없고 타여자 직류 전동기의 토오크 방정식과 일치함을 알 수 있다.

브러쉬 없는 직류 전동기의 3상 등가 블록 선도는 그림 2와 같으며 전체 시스템의 전달 함수는 다음과 같다.

$$\frac{\omega_m(s)}{I_c(s)} = \frac{\frac{3}{2} K_t \cdot K_p}{(R_a + L_a s + K_p K_i)(B + J s) + \frac{3}{2} K_t \cdot K_v} \quad (4)$$

이와 같이 리플버를 사용하여 각 상전류를 정현적으로 제어할 때, 전달함수는 토오크상수의 계수가 3/2 라는 것외에는 타여자 직류 전동기와 완전히 같음을 알 수 있다'

3. 전류 제한 제어기의 비교

일반적으로 직류 전동기에서 많이 쓰이는 전류 제어기는 비례-적분형 전류제어기이며 교류 전동기에서는 최근에 개발된 히스테리시스(Hysteresis) 특성을 이용하는 전류 제어기를 많이 사용하고 있다.^{5,6,8)} 브러쉬 없는 직류 전동기도 전류를 정현적으로 제어하기 위해 그림 3과 같이 히스테리시스 특성을 이용하여 전류 제어기를 많이 사용한다. 히스테리시스 특성을 이용하는 전류 제어기는 하드웨어 구성이 간단하며 전류 명령치에 따른 속응성이 비례-적분형 전류 제어기보다 좋다. 그림3에

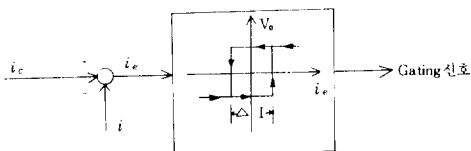


그림 3. Hysteresis Loop를 이용하는 전류 제어기
Fig. 3. Current controller using hysteresis loop.

서 ΔI는 전력용 스위칭 소자를 보호하기 위한 히스테리시스 전류이며 ΔI가 크면 스위칭 속도가 느려져 전력용 스위칭 소자를 확실히 보호할 수 있으나 전류의 맥동이 커지므로 토오크의 맥동이 커지게 된다. 따라서, 전력용 스위칭 소자도 보호하고 스위칭 주파수가 시스템 차단 주파수보다 훨씬 크도록 ΔI를 선정하려면 전동기와 부하에 따른 시스템 해석이 필요하므로 불편해진다. 이와 같은 단점을 해소하기 위해 본 논문에서 사용하는 전류 제어 방식을 그림 4에 보였다. 이는 주파수 제한기를 사용하는 'ON-OFF' 제어 방식의 전류 제어기이며 그림 3과 달리 ΔI의 선정에 따른 불편을 없애고 전력용 스위칭 소자의 최대 스위칭 주파수에 주파수 제한기의 주파수를 맞추어 놓게 된다. 이와 같은 방법은 히스테리시스 특성을 이용한 전류 제어기와 마찬가지로 속응성도 좋으며 또한, 전동기와 부하의 특성에 관계 없이 스위칭 소자가 허용하는 최대 스위칭 주파수를 이용할 수 있으므로 설계가 간편해진다.

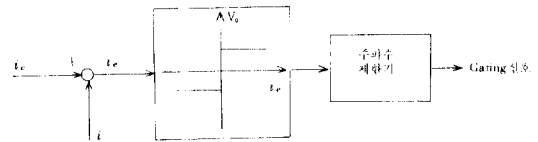


그림 4. 주파수 제한기를 사용하는 'ON-OFF' 전류 제어기

Fig. 4. 'ON-OFF' current controller using frequency limiter.

4. 전체 시스템의 구성

브러쉬 없는 직류 전동기의 제어회로는 다소 복잡하며 주요회로는 그림 5와 같다. 여기서 제어부는 전류 명령치를 발생시키는 변조부와 전류 제한 제어기, 6개의 트랜지스터에 'ON' 'OFF' 신호를 보내는 게이팅 신호(Gating Signal) 발생기로 나눌 수 있다.

4. 1 전류 명령치를 만들어 내는 변조부

변조부는 리플버의 출력 신호 $\sin(\omega t + \theta)$ 와 3개의 신호 $\cos \omega t$, $\cos(\omega t + 120^\circ)$, $\cos(\omega t + 240^\circ)$ 를 동기 검파해서 전류 명령 기준치를 만들고 여기에 다시 전류 명령치를 곱하는 역할을 하는 것으로 그림 6에 블록선도를 나타내었다. 동기 검파를 수식

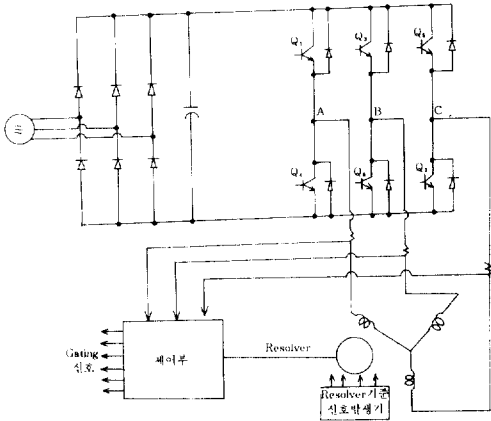


그림 5. 브러쉬 없는 직류 전동기의 주요 회로
Fig. 5. Primary circuit of brushless DC motor.

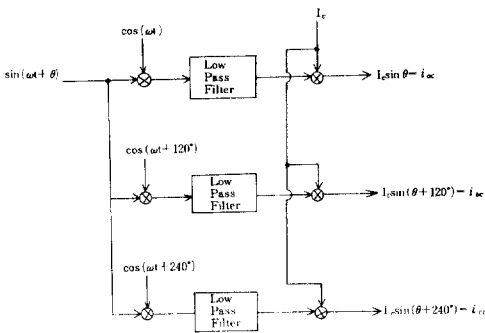


그림 6. 상전류 기준파를 만들어 내는 변조부
Fig. 6. Modulation part for phase current command.

화하면 다음과 같은 식을 얻을 수 있다.

$$\cos(\omega t) \times \sin(\omega t + \theta) = \frac{1}{2} \{ \sin(2\omega t + \theta) + \sin\theta \} \quad (5-a)$$

$$\cos(\omega t + 120^\circ) \times \sin(\omega t + \theta) = \frac{1}{2} \{ \sin(2\omega t + \theta + 120^\circ) + \sin(\theta + 120^\circ) \} \quad (5-b)$$

$$\cos(\omega t + 240^\circ) \times \sin(\omega t + \theta) = \frac{1}{2} \{ \sin(2\omega t + \theta + 240^\circ) + \sin(\theta + 240^\circ) \} \quad (5-c)$$

식(5)에서 ω 는 주파수 1[KHz]의 각속도이고 θ 의 최대 주파수 f_{max} 는, 본 논문에서 사용된 브러쉬 없는 직류 전동기의 정격 속도가 1200(rpm), 4극이므로 동기 전동기의 속도를 나타내는 식으로부터 다음과 같이 구해진다.

$$1200(\text{rpm}) = \frac{120 \cdot f_{max}}{4} \quad (6)$$

식(6)으로 부터 $f_{max}=40(\text{Hz})$ 이므로 저역 통과 필터를 사용하여 $\sin\theta, \sin(\theta+120^\circ), \sin(\theta+240^\circ)$ 를 검출하면 이것이 전류 명령 기준신호가 된다.

4.2 게이팅 신호 발생기

각 상 A, B, C에 흐르는 전류를 정현적으로 제어하기 위한 방법은 다음과 같다.

그림 7에 전류 명령치에 따르는 게이팅 순서의 기본 개념을 설명하였다. 각상 전류 명령치가 양수일 때에는 트랜지스터 Q_1, Q_3, Q_5 가 'ON' 되고 Q_4, Q_6, Q_2 는 'OFF' 됨으로써 각 상에는 양의 전류가 흐르고 각 상 전류 명령치가 음수일 때에는 반대로 Q_1, Q_3, Q_5 가 'OFF' 되고 Q_4, Q_6, Q_2 가 'ON' 됨으로써 각 상에는 음의 전류가 흐르게 된다. 그런데, 실제로 그림 7은 게이팅 순서의 기본 개념을 제시한 것이고 이대로는 전류의 파형이 정현적으로 되지 않을 뿐더러 전류의 위상 지연으로 양 후

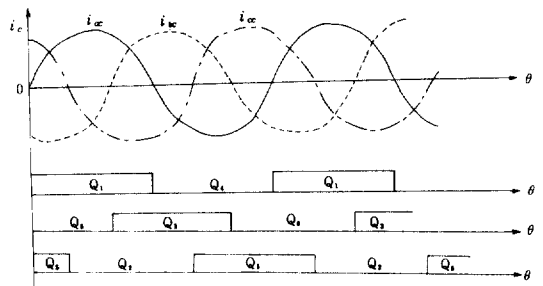
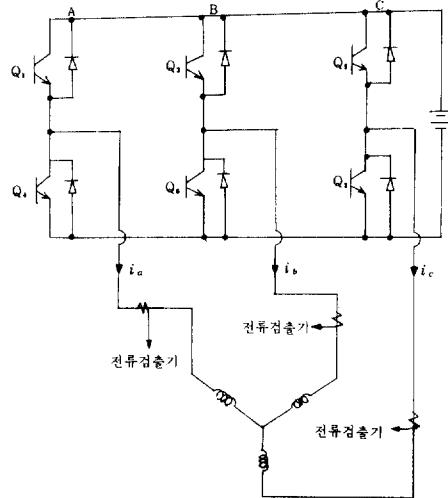


그림 7. Gating 순서의 기본 개념
Fig. 7. Fundamental concept of gating sequence.

리졸버를 사용한 브러쉬 없는 직류전동기의 운전특성과 주파수 제한기를 가진 ‘ON-OFF’ 전류제어 방식

표 1. VLBS 075-120의 제원

Table1. Specification of VLBS 075-120.

정력출력	정격토크	최대속도	정격전압	정격전류	토크상수	회전자 inertia	저항	인덕턴스
750(W)	3.18(N·m)	1200(rpm)	200(V)	6(A)	1.13(N·m/A)	17.7(kg·cm ²)	1.15Ω	20(mH)

은 음의 전류 명령치에 순시적으로 응답하지 못하게 된다. 이를 해결하기 위하여 앞에서 제시한 전류 제어기의 출력 신호와 변조하게 되면 각 상전류의 파형을 정현적으로 제어할 수 있게 된다. 전류 제한 제어기를 포함한 게이팅 신호 발생 회로는 그림8과 같다. 여기서 f_{max} 는 트랜지스터의 최대 스위칭 주파수를 나타내며 그림8과 같은 기능은 각 상마다 들어가게 된다.

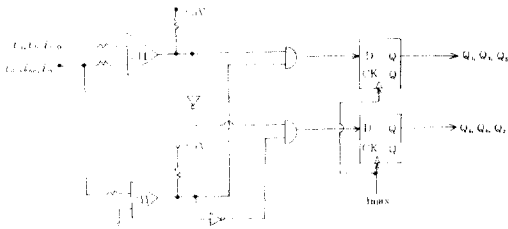


그림 8. 전류 제어기가 포함된 게이팅 신호 발생 회로.

Fig. 8. Gating signal circuit including current controller.

5. 실험 결과 및 검토

본 논문을 위하여 사용된 브러쉬 없는 직류 전동기와 리졸버의 세원은 표1, 표2와 같다. 그림

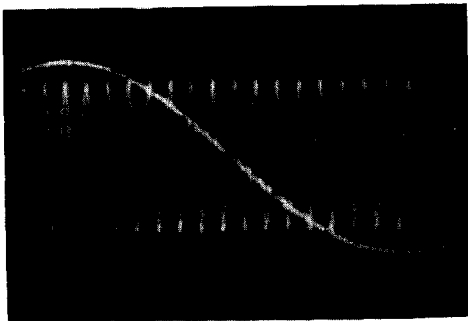


그림 9. Resolver 출력신호와 변조된 신호(리졸버 입력신호의 주파수=1KHz)

Fig. 9. Output signal of resolver and modulated signal(input frequency of resolver=1KHz).

표 2. TS 540N33E10의 제원

Table2. Specification of TS 540N33E10.

최대입력주파수	최대 입력 전압	변압비
4.5(KHz)	10(V)	0.5

9는 리졸버의 출력을 변조한 것으로 회전자의 위치 변화에 따른 정보를 나타내고 있다. 이와 같은 정보를 이용하여 브러쉬 없는 직류 전동기의 각상 전류 명령 기준 신호를 나타낸 것이 그림10으로서 3상 전류 명령 기준 신호를 모두 보이고있

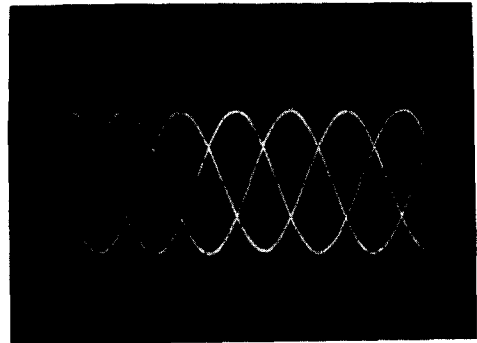


그림10. 전류 명령기준파

Fig. 10. Reference wave of phase current.

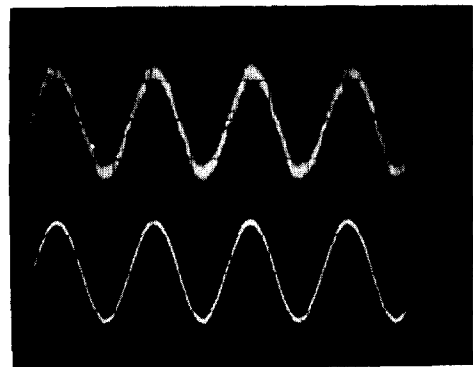


그림11. 전류 명령 신호와 응답 전류 파형 (2.8A 명령, 1A/눈금)

Fig. 11. Command signal of phase current and response of output current. (2.8A command, 1A/div.)

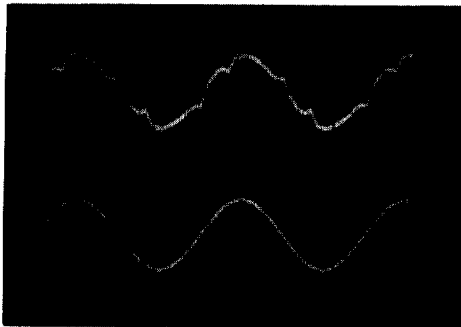


그림12. 전류 명령 신호와 응답 전류파형
(10A 명령, 5A/눈금)

Fig.12. Command signal of phase current
and response of output current.
(10A command, 5A/div.)

며 120°씩 위상이 천이되어 있음을 볼 수 있다.
그림11과 그림12는 본 논문에서 제시된 최대 스
위칭 주파수가 제한된 'ON-OFF'형 전류 제어를
사용하였을 때에 전류 명령치에 따른 응답 파
형을 보였다. 그림11은 부하에 알맞는 전류 명령
에 대한 전류 파형이므로 정현파가 된 형태이고
그림12는 전류 명령치가 부하에서 요구하는 것
보다 크고, 접압이 제한되어 전류 파형이 왜곡된
형태이다.
영구자석 직류 전동기와 같은 특성을 알아 보기
위해 전압에 따른 속도와 정전압에서 전류 명령에
따른 속도의 변화를 측정하였다. 표 3 과 그림13은
전압의 변화에 따른 속도의 변화를 측정 한 것으로

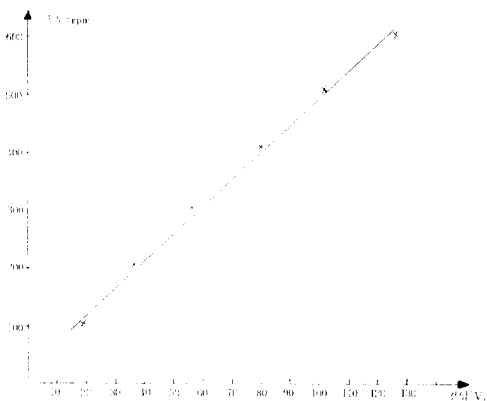


그림13. 전압-속도 응답 특성 곡선
Fig.13. Graph of speed response relating motor
input voltage.

표 3. 전압에 따른 속도응답(무부하상태)

Table3. Relation of motor input voltage
and speed response (no load condition).

전압 (V)	속도 (rpm)
125	600
100	500
80	400
57	300
38	200
20	100

전압의 변화에 대하여 속도가 선형적으로 변하고
있음을 알 수 있다.

6. 결 론

본 논문에서는 브러쉬 없는 직류 전동기의 특
성이, 속도가 전압에 비례하고 외부에서 인가하는
부하 토오크의 크기에 따라 속도가 반비례하는 영
구 자석 직류 전동기와 같도록 구현하였다.

이와 같이 되기 위해서는 각 3 상의 전류가 정
현적으로 제어 되어야만 하는데 그 동안 사용되어
진 비례-적분형 전류 제어기나 히스테리시스 특
성을 이용하는 전류제어기는 전류 명령치에 순시
적으로 추종하게 설계하는데 어려움이 많았다. 따
라서 본 논문에서는 전력용 스위칭 소자의 스위칭
특성만을 고려하는 주파수 제한기를 사용하는 'ON-
OFF' 제어 방식의 전류 제어를 개발함으로써 속
응성을 높이고 간편하게 설계할 수 있도록 했다.
이렇게 함으로써 시스템의 대역 폭(Band Width)
이 넓어지고 특히 저속 영역에서도(60rpm) 이 토
오크의 맥동이 나타나지 않는 안정된 시스템을 구
현하였다. 또한 본 논문에서는 각 상전류를 정현
적으로 제어함으로써 브러쉬 없는 직류 전동기에
있어 토오크 제어가 가능하게 하였으며 이를 뒷받
침하는 실험 결과를 제시하였다.

참 고 문 헌

- 1) Electric-Craft Corp, "DC Motors Speed Controls Servo Systems", 3rd Edition.
- 2) S.Muvugesan, "An Overview of Electric Motors for Space Applications", IEEE, Vol.IECI-28, No.4, pp.260-265, Nov., 1981.
- 3) T.Kenjo & S.Nagamori, "Permanent Magnet and Brushless DC Motors", Sogo Electronics Publishing Company, Tokyo.

리졸버를 사용한 브러쉬 없는 직류전동기의 운전특성과 주파수 제한기를 가진 'ON-OFF' 전류제어 방식

- 4) 주석홍, "12-Step 전압원 인버터로 구동되는 브러쉬 없는 직류 전동기", 한국과학기술원 석사 학위 논문, 1985.
- 5) Il Hong Suh, Seung Ho Hwang, and Zeungnam Bien, "A Design and Experiment of Speed Controller with PI-Plus Bang-Bang Action for a DC Servo Motor with Transistorized PWM Drives", IEEE, Vol.IE-31, No.4, pp.338 ~345 Nov., 1984.
- 6) RASAPPA, PALANIAPPAN, "A Control Strategy for Reference Wave Adaptive Current Generation", IEEE, Vol, IECI-27, No.2, pp.92 ~96, May, 1980.
- 7) ToEi Co, "Brushless DC Motor", Manual, 1981.
- 8) S.OGASAWARA & M.NISHIMURA & H. A KAGI ? A.NABAE, "A High Performance AC Servo System with Permanent Magnet Synchronous Motor", pp.1111-1116, IECON '84.