

# 判例教室

## 外国事件

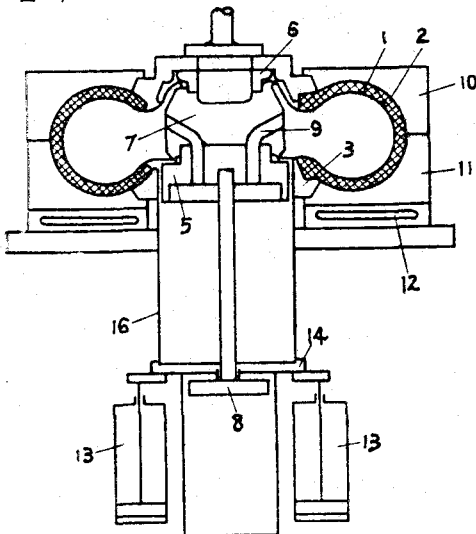
### 原告가 主 한 効果는 本願發明의 構成自 에 의거 特有의 効果라고 는 認定하지 않는다고 한 事例

(東京高裁 59.5.24判決 昭和57年(行ケ) 81號)

#### 事件概要

原告가 特許出願한 發明은 空氣타이어를 위한 加硫프레스에 關한 것으로써 (그림 1 參照), 下型部分 11과 上型部分 10과 壓力媒體에 의해서 膨脹한다면 可能하고, 兩端部에서 軸方向으로 移動可能한 單一의 Back Crank體 7에 保持하고 있는 加熱 Back 1과 軸方向에 驅動可能한 外側의 Back 案内管 16을 존재하고 Back Crank體는 Back 案内管에 調節 Cylinder가 固定的으로 結合된 調節피스톤 8에 의해서 軸方向에 驅動 可能하게 있는것을 特徵으로 한다.

더구나 그림은 下型部分이 上型部分 上에 降  
<그림 1>



下하고 上下의 型이 닫혀서 加熱加硫를 行하고 있는 狀態를 나타내고 또 被加硫生타이어는 2로서 나타내고 있다. 原告는 그 出願을 拒絶한 審決의 取消을 求하고 審決은 生타이어의 加硫開始를 위한 下型部分으로 裝着이 極히 簡單하고 同時에 短時間으로 行하는 것이된 本願發明의 顯著한 作用效果를 看過하고 本願發明이 引用例에서 容易하게 發明한 것이 된것과 틀려서 判斷한 違法이 있다는 등의 主張을 했다.

#### 判決要旨

判決은 下記 理由로 原告 請求를 棄却했다.

즉, 本體에 있어서는 生타이어의 裝着의 裝置部分의 具體的인 構成없이 그 操作에 關해서는 請求範圍에 하등 規定되어 있지 않으므로 이것을 本願 發明의 構成에 빠뜨린것이 될수없는 要件으로 한것으로서 없는것은 밝혀져 있다.

따라서 原告가 主張한 原願 發明에 있어서 生타이어의 裝着에 關한 效果, 즉 裝置를 操作하고 簡單하게 裝着에 要하는 時間이 短縮된다고 하는 效果에 對해서는 生타이어의 裝着을 위한 어떠한 裝置에 本願 發明의 請求範圍에 規定된 構成을 併行하여 使用하여서도 이 效果가 항상 原告主張의 그대로 達成된 것은 認定할수 없으므로 本願 發明의 構成自體에 의거해서 생긴 特有의 作用效果라고 한것은 될수없다.

그런데 引用 例의 記載에서 타이어의 加硫 프레스에 있어서 加熱 Back을 生타이어에 挿入해서 加硫後 加硫타이어에서 加熱 Back을 꺼내서

操作을, Back Crank體와 Back案内管과의 相對的인 軸方向의 運動에 의해서 行할 必要가 있는 것은 當業者가 容易하게 理解되는 것이라고 認定된다. 또 引用例에는 加硫프레스에 있어서 加熱 Back插入用에 個別의 驅動裝置가 使用된 경우가 있는것이 示唆되어 있으므로 本願發明에 있어서 加熱 Back의 生타이어內로의 挿入 및 加硫타이어로부터 引出을, 驅動裝置에 依해 Back Crank體를 軸方向으로 移動시킨것에 依해 이루어져 構成한 것은 當業者의 容易하게 想到되는 것으로 있으며 더우기 驅動裝置라고해서 미린다

와 피스톤은 普通으로 採用된 手段으로 있으니까 本願 發明에 있어서 Back Crank體를 驅動시키기 위한 裝置라고해서 Back案内管에 固定的으로 結合시킨 미린다와 調節피스톤을 採用한 것은 當業者가 適切하지 않게 得한 設計變更의 구역을 제출하지 않는 것이라고 認定된다.

論 評

請求範圍의 記載와 效果의 說明으로는 正確히 對應시킬 必要가 있고 發明의 效果로서 主張한 事項에 對해서는 그 基礎가 된 構成을 請求範圍 中에 明記하지 않으면 안된다. ㉔

◇(案) 「특허·실용신안색인집」 (內)◇  
발간에 따른 수요측정

본회는 지난 1948년부터 1978년까지의 특허·실용신안 색인집 발간에 이어 1979년부터 1983년 까지 5년간의 특허·실용신안 공고분에 대한 출원인별, 분류별(IPC), 공고번호별 색인집을 2월중에 다음과 같이 발간코자 하오니 필요량을 기입하셔서 회신하여 주시기 바랍니다.

— 다 음 —

체 제 : 국배판

지 질 : 표지 하드카바, 내지 모조 80g

인 색 : 표지 금박인쇄, 내지 청타 8P 마스타

예상면수 : 1,620면 (1권당 540면)

1면당 수록건수 : 45건 기준

총수록건수 : 24,188건

발간물종류 : 특허 실용신안공고번호별색인 (1979년~1983년)

// 출원인별색인 ( // )

// 분류별(IPC)색인( // )

가 격 : 1권당 (3권) 70,000~80,000원

(단, 가격은 수요측정결과에 따라 다소 변경될 수도 있습니다.)

연 락 처 : 한국발명특허협회 조사부

(135, 서울 강남구 역삼동 814-5 중앙종묘빌딩 7층)