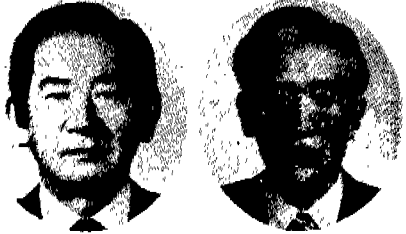


防爆構造 電氣機器에 대한 法的 形式檢定制度導入에 관한 研究

(4)



朴旻鎬 · 元鍾洙

서울대학교 工科大学 教授

3-2-2 틈새의 깊이 및 틈새

1. 접합면

(A) 접합면은 KS C 0906의 7.2.1에 따른다.

① KS C 0906의 표8에서 보울트 구멍까지의 최단거리 L_1 에 대해서 예시하면 그림4와 같다.

② 틈새는 가급적 작은 것이 좋으나 이때 용기의 강도는 KS C 0906의 표7에 표시한 내부 압력에 충분히 견디는 것이어야 한다.

(B) 탄광용 전기기기에 대해서는 KS C 0910의 6.2.1에 따른다. 정지부분 또는 드물게 움직이는 틈새의 안길이 및 틈새의 허용치(KS C 0910의 표4)는 KS C 0906의 표8의 값과 다른데 유의하여야 한다.

2. 회전축

(A) 일반용 전기기기의 회전축은 KS C 0906의 7.2.4에 따른다.

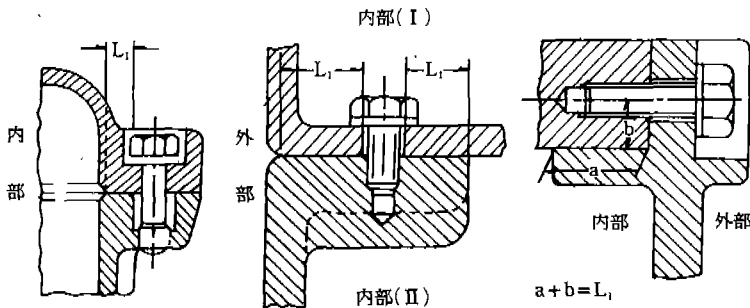
(B) 여기서 회전축이란 전동기 등으로 회전되는 축을 지칭하므로 개폐기 또는 제어기 등의 수동 조작의 축은 회전축으로 보지 않는다. 따라서 KS C 0906의 표8을 적용한다.

(C) 탄광용 전기기기의 회전축은 KS C 0910의 6.2.4에 따른다.

3. 접합면의 끝 손질 정도

(A) 접합면의 끝손질 정도는 KS C 0906의 7.2.2에 따른다.

(B) 접합면에 칠하는 기름은 어디까지나 防



<그림 4> 볼트 구멍까지의 최단거리 L_1
<Fig. 4> Min. distance L_1 to bolt hole.

鑄, 防水를 목적으로 한 것이므로 방폭성을 손상하는 것이면 안된다. 또한 칠한후 固化때문에 틈새에 변화를 일으키는 일이 없도록 不乾性의 기름을 사용하여야 한다.

4. 접합면의 구성재료는 KS C 0906의 7.2.3에 따른다.

5. 기름흡

일반용 전기기기의 기름흡은 KS C 0906의 7.2.5에 따른다. 다만 탄광용 전기기기의 기름흡은 KS C 0910의 6.2.5에 따라 10mm 이상으로 규정하고 있는 점에 유의 하여야 한다.

3-2-3 나사 및 나사침 결합

1. 폭발성 보존에 필요한 침나사 및 나사침 결합.

(A) 폭발성 보존에 필요한 침나사 및 나사침 결합은 KS C 0906의 7.3.1에 따른다(방폭용 전기기기에 대해서도 같음).

① نشست방지의 방법으로는 이중 너트, 스프링 와셔 등이 있다. 또한 거의 نشست 필요가 없는 나사에 대하여는 이상의 것 외에 홈이 달린 너트, 고리가 달린 와셔, 활핀등이 있다. 또한 풀림방지에 대한 실지 효과가 충분하다고 확인된 것에 대해서는 이를 사용해도 지장이 없다.

② 나사침 결합부의 풀림 방지를 위해서 고정용 나사를 사용한 것이 있으나 고정용 나사가 풀린 경우일지라도 나사침 결합부에서의 방폭성을 상실하는 일이 없는 위치에 시설하여야 한다. 따라서 이러한 방법은 가급적 피하는 것이 바람직하다.

2. 나사의 강도 및 갯수

(A) 나사의 강도 및 갯수에 대해서는 KS C 0906의 7.3.2에 따른다(방폭용 전기기기도 같음).

(B) 耐壓 방폭구조의 용기를 나사 또는 보울트만으로 결합하는 경우에는 원칙적으로 3개 이상의 나사 또는 보울트를 사용토록 규정한 것은 2개인 경우에는 덮개 등이 굽은 경우를 고려하였기 때문이다. 다만 소형의 끼워 맞춤에서 굽을 염려가 없을 것이라는 것이 명백한 경우에는 반드시 3개 이상으로 하지 않아도 된다.

3. 관통 나사류

(A) 관통 나사류는 KS C 0906의 7.3.3에 따른다.

(B) KS C 0906의 7.3.3의 비고에서 관통되지 않는 나사에 대해서는 스테드(Stud) 구멍지름의 1/3(최저3mm)이상의 나사 여유를 두는 것이 바람직하다.

(C) 방폭용 전기기기에 대해서도 이에 따른다.

4. 나사 마춤부분의 틈새의 깊이

(A) 나사 마춤부분의 틈새의 깊이는 KS C 0906의 7.3.4에 따른다.

(B) 전선관 결합은 현장에서 나사를 내는 수가 많으므로 KS C 0906의 그림6의 X 및 Y의 값을 정확히 측정하기가 곤란하다. 그러므로 배관할 때는 유효결합 부분의 나사 산수가 5 이상이 되도록 하고, 로크 너트를 사용해서 나사로 단단히 片面을 눌러 주도록 한다. 이때 나사 및 로크 너트는 각각 KS 규격에 적합한 것을 사용하여야 한다.

(C) 탄광용 전기기기는 KS C 0906의 7.3.4 또는 KS C 0910의 6.3.4에 따른다.

3-2-4 패 , 킴

1. 여는 곳에 사용하는 패킹

(A) 여는곳에 사용하는 패킹은 KS C 0906의 7.4.1에 따른다.

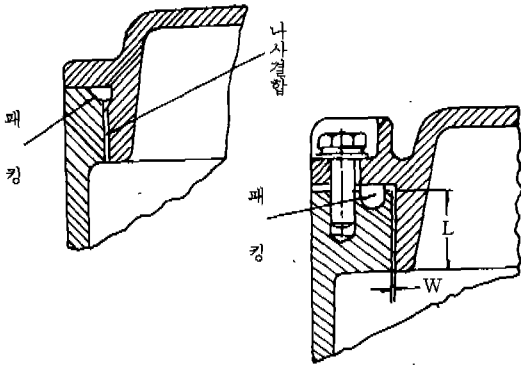
(B) 조작, 감시 또는 보수 때문에 여는 일이 있는 부분의 패킹은 원칙적으로 火災逸走방지 수단으로 사용해서는 안된다고 규정하고 있다. 방수, 방진 등의 필요성 때문에 패킹을 사용하는 경우에는 耐壓 방폭구조로 해서 필요한 틈새 깊이 및 틈새를 보존하고, 이외는 별도로 그림5와 같이 틈새 값에 악영향을 미치지 않는 방법으로 패킹을 사용하는 것이 필요하다.

(C) 탄광용 전기기기는 KS C 0906의 6.4.1에 따른다.

2. 열지않는 곳에 사용하는 패킹

(A) 열지않는 곳에 사용하는 KS C 0906의 7.4.2에 따른다.

(B) 조작, 감시 또는 보수 때문에 열을 필요가 없는 개소에 대해서는 패킹에 저항력 및 내구력이 있는 것을 골라 사용하는 것을 인정하고 있



〈그림 5〉 패킹 사용 예
 〈Fig 5〉 Example of using packing.

으며, 패킹에 금속 또는 불연성 물질을 사용토록 규정된 것은 화염으로 패킹이 손상되는 것을 염려하였기 때문이다. 그리고 패킹으로 石綿을 사용하는 경우에도 죄였을때 석면이 비틀리어서 패킹의 효과가 충분치 못할 것으로 인정되는 것은 석면을 금속으로 싸서 사용하든가 또는 패킹으로 충분한 효과가 있도록 成形한 것을 사용하여야 한다.

(C) 탄광용 전기기기는 KS C 0906의 6.4.2에 따른다.

3-2-5 투시창(관망창)

1. 일반용 전기기기의 투시창에 대해서는 KS C 0906의 7.5에 따른다.

2. 탄광용 전기기기의 관망창에 대해서는 KS C 0906의 6.5에 따른다.

3-2-6 온도 상승한도

1. 일반용 전기기기의 용기의 온도 상승한도는 KS C 0906의 표4의 값을 초과해서는 안된다.

2. 탄광용 전기기기의 용기의 온도상승은 100℃를 초과해서는 아니된다(KS C 0906의 6.6).

3-3 유입 방폭구조

전기기기내에 설치한 용기내의 스파아크 발생부를 기름속에 담금으로써 유면 또는 용기주변의 위험 분위기에 점화하는 것을 방지하는 방식이다. 이 방폭방식에서는 기름의 누설로 인한

유면 저하는 위험하므로 항상 유면제 등으로 감시할 필요가 있다. 또한 유입 개폐기 등에서는 개폐시 발생하는 아아크에 의해서 水素를 주성분으로 하는 가연성의 분해 가스가 발생하면 위험하므로 가스를 뽑는 구멍을 시설할 필요가 있다. 현재 이 방식은 일본이나 주요 각국에서도 채용실적이 대단히 적어지고 있어 IEC의 TC31에서는 이 방식을 장차 폐지할 방침이라 한다.⁽²¹⁾ 탄광용 전기기기의 유입 방폭구조는 KS C 0910의 8에 따른다.

3-3-1 구조 일반

1. 기름에 젖지않는 부분

일반용 전기기기는 KS C 0906의 10, 안전증가 방폭구조에 따른다. 그리고 탄광용 전기기기의 기름에 담글 수 없는 부분은 KS C 0910의 7, 협극 방폭구조, 또는 KS C 0910의 10, 安全増大방폭구조에 따른다.

2. 용기의 구조는 전폐 구조로 한다.

3. 가스 빼는 구멍

(A) 가스 빼는 구멍은 KS C 0906의 8.2.3에 따른다.

(B) 유입 개폐기는 개폐시 아아크로 인하여 수소를 주로 하는 분해 가스가 발생하기 때문에 정격 개폐 용량 1kVA 또는 차단용량 25kVA를 넘는 것에는 가스 빼는 구멍을 설치토록 한 것이다.

(C) 유입 개폐기의 용기의 구조는 여러 종류가 있다. 예를 들면 유면의 상부에는 용기의 덮개가 있고, 또한 防塵性패킹을 시설하는 구조의 것으로, 패킹을 구성하는 재질이 무수한 구멍을 통해 분해 가스가 방출되는 것이 확인된 경우이면 특별히 가스를 뽑는 구멍의 설치의 필요가 없다.

4. 유입 방폭구조의 특례

용기를 耐壓 방폭구조로한 油入방폭구조의 수동 개폐기는 점화원이 되는 아아크의 발생부분을 기름속에 넣어 다시 耐壓 방폭구조의 용기를 써서 방폭성을 보전하는 구조로 하고 있으므로 유면제가 필요치 않다.

5. 배유장치

배유장치는 KS C 0906의 8.2.5에 따른다(탄

광용 전기기기는 KS C 0910의 8.2.4로 한다).

6. 기름면의 표시

기름면의 표시는 KS C 0906의 8.2.6에 따른다(탄광용 전기기기는 KS C 0910의 8.2.5로 한다).

7. 최저 기름면의 위치표시

최저 기름면의 위치표시는 KS C 0906의 8.2.7에 따른다(탄광용 전기기기는 KS C 0910의 8.2.6).

8. 내면 기름면의 위치표시

(A) 내면 기름면의 위치표시는 KS C 0906의 8.2.8에 따른다.

(B) 기름 탱크를 떼어 내서 기름을 넣는 구조의 것은 떼어 낼 때와 부착하였을 때 기름면이 달라지므로 기름 탱크의 내면에 기름면 위치를 표시하도록 규정하고 있다.

3-3-2 유면계

1. 유면계는 KS C 0906의 8.3에 따른다(탄광용 전기기기도 동일함).

2. 유면계의 설계시는 온도변화에 의해서 油位가 上下로 이동하는 것을 충분히 고려하여야 한다.

3-3-3 인입 도선

전기기기의 인입 도선에 대해서는 KS C 0906의 8.4에 따른다.

3-3-4 온도 상승한도

1. 유입 방폭구조의 일반 전기기기의 온도 상승한도는 KS C 0906의 8.5에 따른다.

2. 전기기기를 구성하는 모든 부분에서 갱도 가스에 닿을 염려가 있는 부분의 온도 상승은 160℃를 초과해서는 안된다(KS C 0910의 8.5).

3-4 內壓 방폭구조

전기기기의 용기내에 보호기체(공기 또는 불활성 가스)를 壓入하여 그 內壓을 용기 外周의 압력보다 5mm H₂O 이상 높게 유지함으로써 통전중에 주변의 위험분위기가 용기내에 침입하는 것을 방지하는 방식이다. 따라서 이 방폭방식에서는 용기내에서 스파아크가 발생해도 위험

분위기가 존재치 않으므로 폭발은 발생치 않는다. 일반용 전기기기의 內壓 방폭구조는 KS C 0906의 9, 탄광용 전기기기의 內壓 방폭구조는 KS C 0910의 9, 內壓 방폭구조의 회전기는 KS C 0909의 2.4에 따른다.

3-4-1 內壓 방폭구조의 분류

內壓 방폭구조는 內壓의 보전 방식에 따라 통풍식 內壓 방폭구조, 봉입식 內壓 방폭구조 및 밀봉식 內壓 방폭구조의 3종이 있다. 이 중에서 봉입식 內壓 방폭구조란 機器의 용기 자체가 全閉式으로 된 구조로서, 누설량이 미소한 경우에 외부로부터 연속해서 또는 가끔 보조 기체를 壓入해서 방폭성 보전에 필요한 內壓을 얻는 것으로, 정상 운전시 배기구를 사용치 않는 방식을 말한다. 그리고 이 방식의 기기에 대한 냉각은 보호기체의 送給에 의존하지 않는 것으로 되어 있다. 일반적으로 봉입식 內壓 방폭구조의 전기기기는 掃氣(깨끗한 공기 기타 보호 기체를 送入해서 용기내 및 통풍관로의 폭발성 가스를 배출하는 것을 말함)는 통풍식에 비해 용이치 않으므로 전기기기의 정지상태일지라도 보호기체를 送給하는 구조의 것이 바람직하다. 보호기체의 송급이 정지하여 방폭성 보전에 필요한 內壓을 확보할 수 없게 되었을 때는 기동전의 掃氣를 충분히 하여야 한다. 또한 배기구의 사용으로 소기가 확실하게 되는 경우이면 기동전의 掃氣時에만 사용하는 배기구를 설치해도 좋다.

3-4-2 용 기

1. 용기의 구조

(A) 內壓 방폭구조의 전기기기의 용기의 구조는 KS C 0906의 9.1에 따른다.

(B) 掃氣, 통풍을 용이하게 하기 위해서는 기기의 내부구조 및 내부 취부품의 용기내 배치에 유의하고, 또한 폭발성 가스의 체류부가 생기지 않도록 기기의 종류나 內壓 보전 방식에 따라 가장 적합한 위치에 給氣口(통풍식에서는 배기구까지)를 만들어 충분한 풍압·풍량을 주도록 하여야 한다. 또한 內壓 용기 내에 수용한 單體機器에 대해서도 그 내부의 掃氣·통풍이 충분하고 또한 용이하게 행할 수 있도록 고려함이 필요

하다.

2. 투시창

일반용 전기기기의 內壓 방폭구조의 투시창은 KS C 0906의 9.2에 따른다.

3-4-3 보호기체

1. 보호기체는 KS C 0906의 9.3에 따른다.

2. 內壓 방폭구조의 전기기기에서는 內壓이 모든 개소에서 기기의 주위 압력보다 水柱 5mm 이상 높게 규정한 것은 예를 들면 회전체의 팬 작용으로 축 관동부 부근에 국부적 압력 저하를 발생하여 폭발성 가스가 침입하는 것을 방지하기 위해서이다. 또한 KS C 0906의 9.3에서 “필요하고도 충분하다”는 것은 전기 조건을 확보할 뿐 아니라 압력저하 검출기의 동작치 보다도 충분히 높아서 안정 운전을 계속할 수 있는 값을 말한다.

3-4-4 보호기체 송급설비

1. 송급설비

(A) 송급설비는 KS C 0906의 9.4.1에 따른다(탄광용 전기기기에서 內壓 방폭구조의 보호기체 송급설비도 동일함).

(B) 통풍식의 경우 보호기체가 전기기기의 냉각을 겸하는 경우는 보호기체의 송급설비용량이 이것을 포함해서 고려하여야 한다.

2. 통풍관로

통풍관고는 KS C 0906의 9.4.2에 따른다.

3. 보호기체용 공기의 취입구 및 필터는 KS C 0906의 9.4.3에 따른다.

3-4-5 보호장치

1. 내압저하 검출기

내압저하 검출기는 KS C 0906의 9.5.1에 따른다.

2. 통풍식 內壓 방폭구조에 대한 보호장치

(A) 통풍식 內壓 방폭구조에 대한 보호장치는 KS C 0906의 9.5.2에 따른다.

(B) 기동에 앞서 掃氣할 때 보호기체의 양이 그 내용적의 5배 이상이어야 한다 함은 통풍식 및 봉입식 內壓 방폭구조의 기기에 대한 기준으로서 掃氣 총량에서 본 최저 한도를 규정한 것이다.

다. 따라서 기기의 내부 구조가 복잡한 개소 및 기기내에 취부한 單體機器의 내부 등 채류가 생기기 쉬운 것으로 판단되는 부분에 대해서는 그 효과가 충분히 기대될 수 있는 掃氣 총량을 정하여야 한다.

(C) 보호기체로 掃氣된 후 운전은 개시하려면 보통은 타임 릴레이를 사용해서 전기적으로 인터 로크(Inter-lock)하는 방법이 사용되고 있다. 이때 掃氣시간의 산출은

$$t \geq \frac{k(V + \alpha)}{Q} \text{ (Sec)}$$

여기서 V: 전기기기의 내용적(m³)

α: 통풍관로의 내용적(m³)

k: 掃氣 총량을 결정하기 위한 계수

k(V + α): 掃氣 총량(m³)

(D) 운전시 압력이 저하한 경우의 조치는 KS C 0906의 표11에 따른다. 이에 대해 상세한 설명을 가하면 다음과 같다.

① 주위의 폭발성 가스가 내부에 침입할 염려가 없도록 하기 위해서는 전기기기의 최저 압력부가 주위 압력보다 水柱로 5mm 이상 높게 하여야 한다.

② 압력저하 검출기의 압력 점출부는 전기기기의 기동 및 운전중에 가장 낮은 것으로 생각되는 부분(최저 압력부)에 시설함을 원칙으로 한다.

③ 압력 점출부를 전기기기의 최저 압력부에 시설하기가 곤란하기 때문에 부득이 최저 압력부보다 압력이 높은 타 위치에 시설하여 등가적으로 최저 압력부의 압력을 검출하는 경우, 압력저하 검출기의 동작치는 최저 압력부의 압력이 水柱로 5mm일 때 이에 대응하는 검출부 위치의 압력치 이상이어야 한다.

④ 압력저하 검출부의 동작치는 사용장소의 위험도, 환경(분위기의 압력, 폭발성 가스의 발생상태, 폭발성 가스 흐름의 방향 등)의 변화를 고려하여 더욱 여유를 두어서 결정한다.

(E) 內壓 방폭구조의 탄광용 전기기기에서 통풍식 內壓 방폭구조에 대한 보호장치는 KS C 0910의 9.4.2에 따른다.

3. 봉입식 內壓 방폭구조에 대한 보호장치

(A) 봉입식 內壓 방폭구조에 대한 보호장치는 KS C 0906의 9.5.3에 따른다.

(B) 환기시에만 사용하는 배기구를 시설하는 것은 본래 掃氣를 더욱 확실하게 하는 것을 목적으로 하고 있으므로 보호장치에서의 掃氣時間의 설정은 안전면을 고려하여 배기구를 열지 않는 경우의 값으로 한다.

3-4-6 온도 상승한도

온도 상승한도는 KS C 0906의 표4의 값을 넘어서는 안된다. 다만 內壓 방폭구조의 탄광용 전기기기의 용기 외면 및 배기의 온도 상승한도는 160℃를 초과해서는 안된다.

3-4-7 표 시

1. 표시는 KS C 0906의 9.7에 따른다.
2. KS C 0906의 9.7에서 전기기기의 내용적을 표시토록 한 것은 掃氣시간의 산출에 필요하기 때문이다.

3-5 안전증가 방폭구조(탄광용 전기기기는 안전 증대 방폭구조)

정상 사용상태에서는 전기기기의 용기 내부에 점화원이 될 수 있는 요소를 갖지 않는 것에 대해서 절연 공간거리, 연면거리 및 절연 권선의 온도 상승치 등에 安全度를 증가시킴으로써 점화원이 될 수 있는 요소가 발생할 가능성을 억제할 방식이다. 이 방폭방식을 채용한 전기기기가 “안전 증가”의 기능을 갖추는 데는 전기기기의 내부 및 외부로 나눈 몇가지 기술 대책이 필요하며, 이를 열거하면 다음과 같다.

(A) 용기의 기계적 강도에 대해서는 재료, 형상 및 두께를 적절히 선정해서 일반 전기기기보다 큰 강도를 갖게 할것.

(B) 용기의 耐蝕性에 관해서는 복잡한 요소가 작용해서 劃一的인 대책은 어려우나 금속제 용기인 경우는 도장, 바니시 처리등이 충분히 보전되어 있을 것. 또한 기계적 강도가 그다지 문제되지 않는 경우는 플라스틱제 용기의 채용을 고려할 것.

(C) 용기의 보호구조는 내부에 裸充電部가 있는 경우이면 防塵防水구조(IP54에 해당), 나충

전부가 없는 경우에도 1mm의 固形異物이 침입치 않도록 防護된 구조(IP44에 해당)일 것.

(D) 절연물의 절연저항을 당초의 값대로 유지하기는 불가능하지만 누설저항의 대소에 고려할 것. 예를 들면 磁器等 陶器製 절연물이 최고이지만 충격, 굽힘 및 引張 등의 기계적 강도면에서 떨어지는 결점이 있다. 有機 절연물에 대해서는 표면의 형상 및 거치름이 누설저항에 영향을 미치는 점을 고려에 넣을 것.

(E) 권선 절연에 관해서는 단지 온도 상승치만에 중점을 둘 것이 아니라 전기적·기계적 및 환경면 등을 포함한 종합적인 절연기능 조직으로서 평가할 것.

(F) 케이클 인입부의 온도는 60℃이하로 할 것. 실제로 이 방식의 적용은 국제적으로 일치하고 있지 않으므로 타 방폭방식(새로 개발되는 방폭방식을 포함해서)과 관련지어 금후의 과제가 될것이다. 이 방폭방식은 농형 유도전동기, 변압기·개폐기구·저항기·계측기·차량용 축전지 등에 널리 채용되고 있다. 안전 증가 방폭구조의 회전기는 KS C 0909의 2.5, 2.6, 2.7에 따른다.

3-5-1 보호구조

1. 전기기기 보호구조

(A) 일반용 전기기기 보호구조는 KS C 0906의 10.1에 따른다.

(B) 방폭용 전기기기의 보호구조는 KS C 0910의 10.1에 따른다.

(C) KS C 0906, 10-1-1에서 遮閉구조란 먼지, 물방울 등의 침입을 방지하는 목적을 거의 달성할 수 있도록 全面을 폐쇄한 구조를 말한다.

(D) 고압 회전기는 일반적으로 용량이 커서 충분한 고려가 될 수 있을 것이며, 저항기는 온도 상승치가 높아 전폐 구조로서는 경제적이 못 될 것이라는 견지에서 충전 부분이 충분히 보호되어 있는 경우에는 특례로서 保護形이 좋은 것으로 되어 있다. 차량용 축전지는 가스를 발생하므로 공기의 유통이 있는 것이 보다 안전하므로 충전부를 충분히 보호함으로써 보호형의 특례를 인정하고 있다.

2. 集成전기기기의 보호구조는 KS C 0906의 10.1.2에 따른다.

3-5-2 절연물

절연물에 대해서 KS C 0906의 10.2에 따른다.

3-5-3 연면거리 및 절연 공간거리

1. 최소치[최소치는 KS C 0906의 10.3.1에 따른다(일반용 및 탄광용 전기기기 공통)].

(A) KS C 0906의 표12의 비고 5항의 절연물의 종류에서 누설전류에 대한 안전은 절연물의 흡수율, 절연저항, 유전손실, 耐 아아크성 등의 특성이 양호하고 경년 변화가 적은 것을 말한다.

(B) 型造 절연물에서는 無機質充填劑로서 마이카粉, 유리粉, 실리카粉 등, 유기질 충전제로서는 木粉 또는 종이, 木棉, 알파 셀로우즈, 나이론, 테트론의 細粉 등이 있다. 結合劑로서는 실리콘 수지, 메라민 수지, 에포크시 수지, 가교 폴리에스테르 수지, 페노올 수지 등이 있다. 型造 절연물 중 특히 누설전류에 대해서 안정한 것으로는 페노올 수지를 제외한 그 외의 결합제를 사용한 것을 생각할 수 있다.

(C) 積層절연물에서 누설전류에 대해 안정한 積層절연물이란 무기질 基材로서는 아스베스트 紙, 유리布 등, 유기질 기재로서는 종이, 綿布, 나이론布, 테트론布 등을 사용하며, 결합제로서는 메라민 수지, 에포크시 수지, 폴리에스테르 수지 등을 사용한 積層品 등이 있다.

2. 문힘 보울트 또는 문힘 나사

(A) 일반용 전기기기의 문힘 보울트 또는 문힘 나사는 KS C 0906의 10.3.2에 따른다.

(B) 안전증대 방폭구조의 탄광용 전기기기의 문힘 보울트 또는 문힘 나사는 KS C 0910의 10.3.2에 따른다.

3. 리브

(A) 리브는 KS C 0906의 10.3.3에 따른다.

(B) 탄광용 전기기기는 KS C 0910의 10.3.3에 따른다.

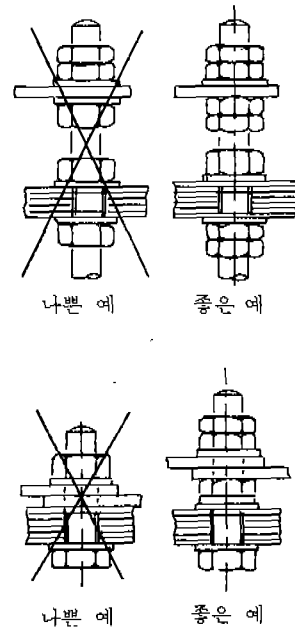
(C) KS C 0906의 10.3.3절의 (3)항은 사용에 있어 굽은 곳이 下向 또는 橫向으로 되어 있어

면지가 채류할 염려가 없는 경우에는 굽음에 의한 연면거리를 리브의 경우에 준해서 적용할 수 있다.

3-5-4 접속부

1. 접속방법

안전증대 방폭구조의 일반용 전기기기 및 탄광용 전기기기의 접속방법은 KS C 0906의 10.4.1에 따른다. 여기서 도전부의 접속부 및 그에 관련된 지지물은 보통 절연물을 개재시킨다. 절연물은 진동 또는 발열 변화로 인해서 부풀다든가 피로현상을 일으키며, 또한 지지용 보울트, 스터드 등도 열로 인한 伸縮작용이 있으므로 접속부분 및 절연물의 죄임 부분은 충분한 플림방지를 하여 접촉불량이 일어나지 않는 구조이어야 한다. 구체적인 좋은 예와 나쁜 예를 들면 그림6과 같다.



<그림 6> 접속 부분의 예
<Fig 6> Examples of connecting part.

2. 외부도선과 접속하는 단자부분
외부도선과 접속하는 단자부분은 KS C 0906의 10.4.2에 따른다.

3-5-5 단락내력

단락전류가 흐르는 회로구성 부분은 단락할 때 일어나는 응력에 견디는 것이어야 한다.

3-5-6 투시창(관망창)

1. 안전증가 방폭구조의 일반용 전기기기의 투시창은 KS C 0906의 10.6에 따른다.
2. 안전증대 방폭구조의 탄광용 전기기기의 관망창은 KS C 0910의 10.6에 따른다.
3. 투명관의 강도시험이 일반용 전기기기에서는 95g의 강구를 100cm의 높이에서, 탄광용 전기기기에서는 50g의 강구를 100cm의 높이에서 실시하는 절이 다르다.
4. 탄광용 전기기기에서는 투명관의 교환이 가능한 구조로 하여야 한다. 그러나 일반용 전기기기에서는 이에 대한 규정이 없다.

3-5-7 온도 상승한도

1. 일반용 전기기기는 KS C 0906의 10.7에 따라야 한다.
2. 탄광용 전기기기는 KS C 0910의 10.7에 따라야 한다.

3-6 본질안전 방폭구조

정상시 및 사고시에 전기 불꽃을 발생할지라도 주변위험분위기에 점화할 능력(점화 에너지)을 가지지 아니한 것 — 환언하면 전기기기와 이에 관련된 회로로 구성된 시스템이 점화원이 타지 않는 기능을 갖춘 구조이다. 위험물질이 폭발성 분진 또는 가연성 분진인 경우 각각에 대응한 분진 방폭방식을 채용할 필요가 있으나 이 방식에 대해서는 IEC·TC31에서 현재 심의중에 있으며, 국제적으로 아직은 확립되어 있지 않다. 일본에서는 전기기기를 다음과 같은 종류로 나누고, 위험 분위기를 만드는 위험성 물질이 폭발성 분진인 경우 특수 방진구조를, 가연성 분진인 경우 특수 방진구조나 보통 방진구조를 적용하고 있다.

1. 특수 방진구조 : 용기가 전폐구조이고, 그 접합면의 깊이를 일정치 이상으로 하든가 또는 접합면에 일정치 이상의 깊이를 가지는 패킹을 사용해서 주변 분진이 용기내부에 침입하지 않게 한 구조.

2. 보통 방진구조 : 용기가 전폐구조이고, 그 접합면의 깊이를 일정치 이상으로 하든가 또는 접합면에 패킹을 사용해서 주변의 분진이 용기내부에 침입하기 어렵게 한 구조. IEC·TC31에서는 분진에 의한 위험 분위기에 대해서 폭발성 가스를 대상으로한 기존의 방폭방식 — 주로 耐壓 방폭방식, 內壓 방폭방식 및 본질안전 방폭방식을 적용하는 문제의 가부를 검토하고 있다⁽²²⁾.

3-6-1 본질 안전성의 확인과 보전

1. 본질 안전성의 확인과 보전은 KS C 0906의 11.1에 따른다.
2. 본질안전 방폭구조의 전기기기는 회로와 구조 兩者에 대해서 내용을 검토하여 시험한 후 본질 안전성이 인정되므로 이러한 것의 어느 하나 또는 양자에 대해서 임의로 변경, 개조를 하면 본질 안전성이 상실될 우려가 있다. 따라서 이러한 것을 금지하고 있다. 본질안전 관련기기를 비위험장소에 설치하는 경우일지라도 변경, 개조를 행하는 것은 같은 이유에서 위험을 발생할지 모르므로 금지되어야 한다.
3. 본질안전 방폭구조의 탄광용 전기기기의 본질 안전성 유지는 KS C 0910의 11.1.2에 따른다.

〈다음호에 계속〉