

금속표면처리

Journal of the Metal Finishing Society of Korea
Vol. 18, No. 2, June, 1985

(기술해설)

우리나라 도금공업의 공해대책

임 공 례*

국립공업시험원

1. 서 언

도금공업은 유해성 중금속과 독성있는 화공약품을 원료로 사용한다. 그래서 배출되는 폐수에 많은 유해물질이 함유되어 있고 수질 오염의 주요한 원인이 되고 있다. 그러나 업체의 자금 규모가 영세하므로 공해방지 대책에 많은 문제점을 안고 있는 것이 사실이다. 1960년대에 화학공업이 발달됨에 따라 공해문제가 사회적으로 대두되기 시작했고 1977년말에 공해방지법이 제정 공포되었다. 도금업계의 초기 폐수처리에 관한 자세는 한정된 투자로 최소한의 기본시설만을 갖추자는 의도였으나 경험도 없고 기술도 부족하여 폐수처리 결과가 매우 미흡하였다. 더욱이 비생산성 설비인 폐수처리 시설을 완벽하게 설치 하기에는 기업의 영세성 때문에 경제적인 관점에서 실제적으로 불가능한 공장들이 많았다.

공해방지법이 발표된 후 제도적으로 공해방지시설 설치운영이 의무화되고 환경감시 체제도 체계화되었다. 따라서 처리 장비가 많이 보완 개선되었으며, 기술 축적과 경험을 토대로 처리기술이 점차 향상되어 폐수처리 운영이 양호한 상태에 이르렀다. 이런 결과는 업계의 인식 변화와, 정부의 행정지도,

자금 앞선등의 지원과 연구기관의 기술적 협조 등 완벽한 도금폐수 처리를 위한 공동 노력으로 이루어졌다.

도금폐수에는 상당량의 유가금속이 함유되어 있으며, 자원을 회수 이용하고 완전 무공해 처리수를 재순환 사용하는 Closed system, Recycling system Zero discharge system은 가장 이상적인 방법이므로 채택되기를 희망하나 아직은 초기 단계에 불과하고 부분적으로만 활용되고 있을뿐이다.

도시와 주변에 산재되어 있는 도금업자에 대하여 정부와 지방자치단체에서 시외에 도금공업단지를 구성하고 서로 협력하여 도금업종의 공장집단화를 유도하였으며 5 - 6개의 소규모의 도금공업 단지가 형성 운영되고 있다. 그 결과 배출되는 폐수의 공동처리, 품질관리설비의 공동활용의 이점이 있어서 많은 도금업체들이 같은 업종끼리 공업단지 입주를 희망하고 있으므로 점차 도금공업단지가 증가하는 추세에 있다. 다음장부터 수질규제, 폐수처리 현황 및 문제점을 살펴보겠다.

2. 수질규제

1950년 후반부터 기간산업이 발족된 이래 생산활동이 활발해졌고 도금업계도 생산량이 격증하였으

*공해시험과장

며 공해물질의 배출량도 크게 늘었다. 자연환경 및 수질의 오염이 심각해지자 공해문제가 사회적으로 대두되었고 공해대책의 수립이 시급히 요구되었으며 정부는 1977년 12월에 공해방지법을 제정 공포 하기에 이르렀다. 그동안 세번에 걸쳐서 법의 내용이 보완 개정되었으며 명칭도 환경보전법으로 개칭되었다. 상수원의 수질보전과 쾌적한 생활 환경의 유지등을 위하여 하천, 호수 및 해역의 수질환경 기준이 설정되었으며 사업장의 폐수 배출 허용기준이 다섯개의 지역으로 구분 설정되어 있어서 폐수배출 시설을 보유한 업체에서는 그 허용 기준치 이하의 수질이 되도록 처리한 후 방류하도록 규제되었다. 도금 공업 분야의 폐수에는 유해물질이 많기 때문에 배출시설의 크기가 0.1m³ 이상이면 공해방지 시설을 의무적으로 설치하도록 규제되었다.

현재 우리나라에는 오염방지 시설업 258개 업소, 폐기물처리업 90개업체, 그리고 환경측정대행업 63

개업소가 환경청에 등록 운영 중이다. 다음 표 1은 환경보전법 제 1조 2항에 규정된 하천, 호수 및 해역의 수질환경기준을, 그리고 표 2는 환경보전법 제 14조 1항에 규정된 사업장의 폐수배출 허용기준을 나타낸다.

3. 폐수처리 현황 실시 예

현재 우리나라에는 6000여개의 폐수 배출 업소가 있으며, 조립금속 업체가 약 900개, 이중에서 도금 업체는 약 600여 업체이다. 이들 업체는 거의 자가 폐수처리 시설을 운영, 가동하고 있으며 1978년부터 도금공업의 집단화가 시도된 이래 공동폐수 처리장의 이용률도 높아지고 있다. 현재 4개의 도금 공단에 79개의 업체가 입주되었으며 2개의 공단이 착공중이어서 불원간 16개업체가 공단에 모이게 된다. 그러면 전 도금업체의 15%가 공동폐수 처리장

표 1 수질 환경 기준

Item	River and Lake	Marine
pH	6.5-8.5	6.5-8.5
BOD (mg/L)	3 below	2 below
COD (mg/L)	3 below	2 below
SS (mg/L)	25 below	25 below
DO (mg/L)	5 up	5 up (Saturation 85% up)
Bacteria (ea/mL)	10 below	10 below
Cd (mg/L)	0.01 below	0.01 below
CN ⁻ (mg/L)	Undetectable	Undetectable
Organic Phosphorous (mg/L)	Undetectable	Undetectable
Pb (mg/L)	0.1 below	0.1 below
Cr ⁺⁶ (mg/L)	0.05 below	0.05 below
As (mg/L)	0.05 below	0.05 below
Hg (mg/L)	Undetectable	Undetectable
PCB (mg/L)	Undetectable	Undetectable
n-Hexane Extractable matter	-	Undetectable

표 2. 폐수 배출 허용 기준

※ “가” 지역

Item	Standard	Item	Standard
pH	5.8 - 8.6	* Hg (mg / L)	0.005 below
COD (mg / L)	100 below	* Org. P. (mg / L)	1 below
BOD (mg / L)	100 below	* As (mg / L)	0.5 below
SS (mg / L)	100 below	* Pb (mg / L)	1 below
n-Hexane Extra- grease (mg/L)	5 below	* Cr ⁺⁶ (mg / L)	0.5 below
ctable matler plant and animal oil (mg/L)	30 below	Soluble Mn (mg / L)	10 below
* Phenol (mg / L)	5 below	* F ⁻ (mg / L)	15 below
* CN ⁻ (mg / L)	1 below	* PCB (mg / L)	0.003 below
Cr (mg / L)	2 below	Bacteria (ea / mL)	30 below
Zn (mg / L)	5 below	Color (deg.)	300 below
* Cu (mg / L)	3 below	Temp. (°C)	40 below
* Cd (mg / L)	0.1 below		

* Special harmful substance

○Environment Preservation Law : Article XIV Clause 1.

을 이용하게 된다. 현장에서 가장 많이 적용되고 있는 도금폐수의 각 성분별 처리방법 개요와 실시 예를 소개한다.

3.1 성분별 처리방법 개요

1) 크롬계 폐수 : 환원제에 의한 환원처리 - 응집 - 침강

2) 시안계 폐수 : 산화제에 의한 산화분해 처리 (CO₂, N₂ 및 H₂O로 분해)

3) 산-알칼리 폐수 : 알칼리 또는 산 첨가에 의한 중화 - 침전

: 전기투석 또는 확산투석 등으로 산 또는 알칼리정제 회수 재사용

4) 구리 등 중금속 폐수 : pH 8 이상으로 중화 - 응결 - 침강

: 이온교환수지에 의한 금속 성분 회수

3.2. 폐수 처리 실시 예

도금폐수 처리장은 배출되는 폐수의 성질에 따라서 폐수 처리 공정이 정해지는데 시안화물이 배출되지 않는 니켈-크롬 도금 폐수 처리 예와 각종폐수가 복합된 종합폐수 처리장의 공정도를 소개한다.

3.2.1 크롬폐수 처리 공정도

그림 1은 폐수량이 60m³ / day, 인 니켈 - 크롬도금 공장의 폐수처리 공정도이다. 이 공장에서는 종업원 1인 하로에 311 L의 폐수를 배출하고 있으며 폐수처리장에서 사용하는 약품류는 NaOH, H₂SO₄, Na₂SO₃ 7H₂O, Al₂(SO₄)₃, Aron flocc등이다. 폐수처리장 운용비는 폐수 1m³ 당 2,050원이 소요된다.

3.2.2. 공동 폐수 처리공정도

그림 2는 공동폐수 처리장의 공정도이다. 이 폐수는 산·알칼리 폐수, 크롬폐수, 시안화물폐수 및 킬레이트 폐수로 분류한 후 각각의 처리 공정을 거

처서 처리하고 있으며, 폐수 발생량은 300m³ / day 이고 사용 약품은 H₂SO₄, NaOH, NaHSO₃, NaOCl, Na₂S, Ca(OH)₂, Al₂(SO₄)₃, Flocc aid 등이다. 폐수 처리장 운용비는 폐수 1m³당 2,380 원이 소요된다.

4. 문제점

공해방지 시설을 설치, 운영관리함에 있어서 공통적으로 야기되는 문제점들은 다음과 같다.

- 약품탱크 등 시설장비의 부식
- 동계에 옥의 침전조 배수관 등의 동파
- 시안의 금속 착화물 또는 중금속의 유기착화물 형성으로 인한 낮은 처리 효율
- Sludge 처분-매물장소, 이차적 공해요인
- 부주의로 인한 농후 폐액의 혼입
- 공해방지 설비 및 운용비의 과다-금융 지원책 개선
- 무인가 업체(음성업체)의 존재

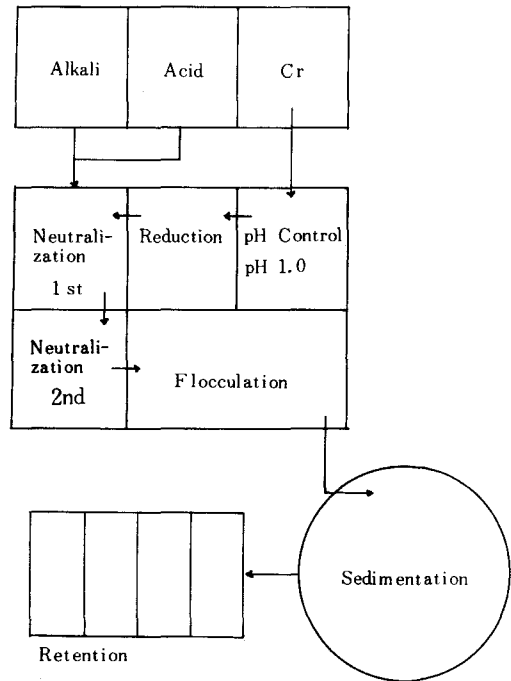


그림 1. 크롬폐수 처리공정도

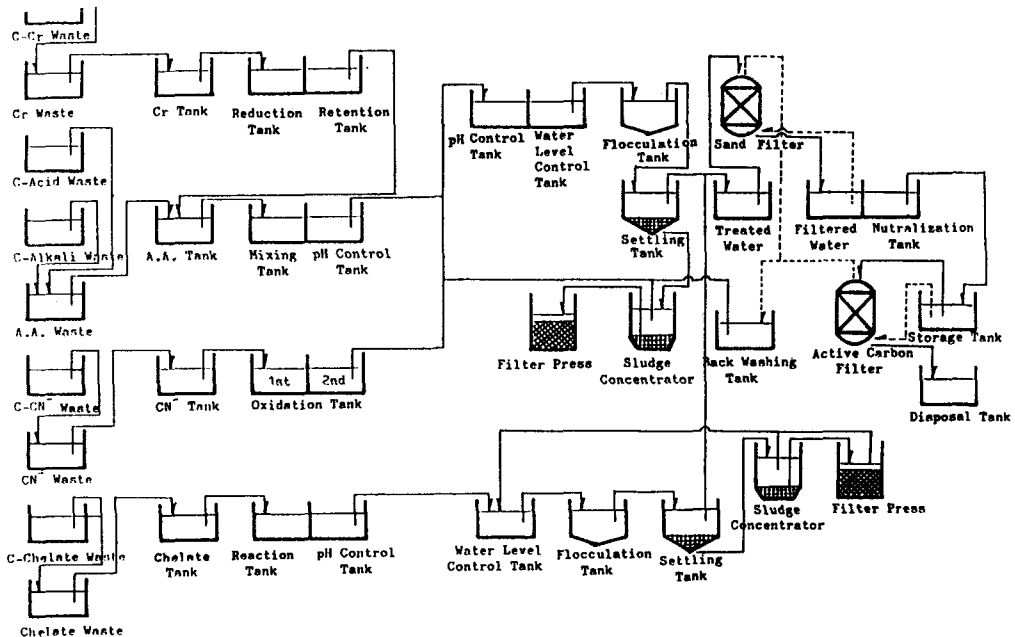


그림 2. 종합폐수 처리공정도

이 문제점들은 정부 당국의 효율적 지원과 기업주의 적극적인 자세 그리고 처리담당자의 기술축적, 관련소재의 개발 및 환경처리 기술의 고도화로 해결해야 한다고 믿는다.

5. 결 언

한국의 도금공업은 아직 취약성을 지니고 있긴 하지만 날로 그 기술 수준이 높아가고 있으며 공장규모도 대형화 되는 추세에 있다. 앞으로 환경규제는 더욱 강화될 터이므로 도금공업의 폐수 처리는 완

벽해야 한다. 도금공업에서 이용되는 재료들은 값이 비싸고 유해성분이 있는 반면에 도금 공정에서의 이용율은 매우 낮다는 특징을 갖고 있기 때문에 도금 및 수세 공정등의 개선으로 이용율을 높이는 일이 앞으로 해결하여야 할 공동 과제라고 생각한다. Recycling system은 이런 점에서 많은 적용이 기대된다. 또한 공해 없는 도금공정을 채택하므로써 공해대책에 대한 부담을 줄이는 방법도 권장된다. 무시안 도금공정이나 저농도 크롬법들은 지금도 이용되고 있으며 더욱 확대되리라 믿는다.