

SGOG/EPRI PWR 蒸氣發生器 2次系 化學洗滌 工程

梁 慶 麟

한국 에너지 연구소
(1985. 1. 28 접수)

미국의 Steam Generator Owners Group (SGOG)과 Electric Power Research Institute (EPRI)의 "PWR 蒸氣發生器 2次系 化學洗滌工程 開發計劃"에는 Combustion Engineering, UNC Nuclear Industries, Babcock & Wilcox 및 Petrolite Coporation 등이 주 계약자로 참여하고 있으며 다년간에 걸친 대규모 Project에서 거의 완벽에 가까운 공개된 洗滌工程을 제시하고 있다. 즉 Ethylene Diamine Tetracetic Acid (EDTA), Hydrazine, Ammonia 및 特許權이 있는 腐蝕抑制劑 CCI-801을 洗滌劑로 사용하는 工程이 성공적으로 적용되어 50%이상의 銅을 함유하는 Sludge를 거의 완벽하게 용해시키고 있으며 Crevice로 부터 堆積物을 제거하고 있다. 이 능력은 Mock up Boiler, Pot Boiler, Model Boiler를 포함하는 수많은 實驗室 試驗에서 실증되고 있다.

그러나 이 工程의 實機適用을 위하여서는 洗滌對象 蒸氣發生器에서 볼 수 있는 特定の Sludge, 構成材料, 溶接劑, 管 막음 材料 및 結合體등을 가지고 實機와 같은 조건하의 大型 試驗裝備에서의 特定 發電所에 대한 固有特性試驗은 必要不可缺의 것으로 주장되고 있다. 따라서 國內 發電所를 대상으로 한 이와 같은 試驗에 國內 靚련분야 技術者들이 곧 착수해야 할 것으로 생각된다. 아직은 우리나라 原電의 年令이 낮다는 이유로 머뭇거리다가는 다시 外國 洗滌業者에게 넘겨주게 될지도 모른다는 의구심이 든다.

이러한 견지에서 SGOG/EPRI의 化文洗滌計劃에서 수행된 工程開發試驗을 개관해 보았다. 그 내용은 다음과 같으며 2회에 걸쳐 연재하고자 한다.

內 容

1. 技術的 背景
2. SGOG/EPRI의 化學洗滌計劃
3. SGOG/EPRI의 化學洗滌工程
4. 特定發電所에 대한 固有特性試驗

- 4.1 化學洗滌 試驗裝置
- 4.2 橫凝 Sludge의 제조
- 4.2.1 發電所 Sludge의 特性調査
- 4.2.2 PWR 蒸氣發生器 Sludge의 特性
- 4.2.3 橫凝 Sludge의 제조
- 4.3 標準型 腐蝕試驗 金屬試片 製作
- 4.3.1 材料 物質
- 4.3.2 試片 種類
- 4.4 덴팅試片의 제작
- 4.5 實證試驗
- 4.5.1 EPRI計劃의 工程遂行 指針
- 4.5.1.1 化學洗滌效能에 대한 指針
- 4.5.1.2 腐蝕限界에 대한 指針
- 4.5.2 試驗條件
- 4.5.3 工程監視
- 4.5.3.1 On-line 工程監視
- 4.5.3.2 Dent-drop Detector
- 4.5.4 工程의 洗滌效能
- 4.5.5 腐蝕結果
- 4.5.6 特記事項
- 4.5.7 結果의 要約
- 4.6 結論 및 建議事項
5. 參考文獻

PWR 蒸氣發生器 2次系の 化學洗滌은 放射能이 관여되지 않고 在來式 發電所에서의 경험도 있고 하여 特定發電所에 대한 固有特性試驗分野에서의 적절한 R & D의 뒷받침만 있으면 國內 Bailer 洗滌業界가 충분히 감당해 낼수 있을 것으로 생각된다.

1. 技術的 背景

PWR 蒸氣發生器 2次系에서의 腐蝕生成物과 不純物의 축적은 오래전 부터 두통거리인 發電所 稼動上の

미해결 문제점이다. 많은 PWR 蒸氣發生器에서의 특유한 목전의 관심사는 酸性 鹽素와 기타 可溶性인 供給水 不純物의 누적이며 이들은 蒸氣發生器管과 支持板 사이의 고리모양의 틈새에 濃縮되는 경향이 있으며 支持板의 가속화된 腐蝕의 원인이 된다. 생성된 腐蝕生成物은 아주 순수한 마그네 타이트이며 점진적으로 부피와 밀도가 증가되어 궁극에는 고리모양 틈새에 꽂게 되어 생성영역에 있는 管을 변형시키게 된다.

또한 세로로 선 蒸氣發生器의 設計는 蒸氣發生 循環過程 사이에 蒸發器에서와 같이 蒸氣發生器에서 농축되는 不溶性 腐蝕生成物의 축적에 적합하게 되어 있다. 이들 堆積物의 열만가는 부로다운이나 물 洗滌에 의해서 제거할 수 있다. 그러나 몇백 파운드의 스투지는 여전히 남게 되어 稼動上的 문제를 야기시키며 蒸氣發生器 構成材料의 局部的인 腐蝕을 촉진시키게 된다.

蒸氣發生器의 스투지는 주로 金屬의 酸化物과 金屬性 銅의 腐蝕生成物로 구성되어 있으며 蒸氣發生器의 전체에 걸쳐서 分布되고 있다. 대부분의 스투지는 管 固定臺와 支持板 表面에 가라앉아 있으며 어떤것은 흐트러진 堆積物로 있기도 하고 또한 어떤것은 암석과 같이 단단한 층에 묻혀져 있기도 하다. 얼마안되는 소량의 腐蝕生成物은 蒸氣發生器管 表面에 부착되어 熱移動性を 감축시키고 있다. 不溶性 腐蝕生成物은 그것이 어디에 있든지 간에 供給水와 함께 도입된 공격적인 化學種의 농축에 의한 局部 腐蝕에 기여하게 된다. 이와 마찬가지로 管支持板 고리모양 틈새에서의 이들의 축적은 管 덴팅에 책임이 있는 局部 腐蝕을 더 한층 가속화하고 있다고 믿어지고 있다.

이들 바람직 하지 않은 物質의 化學洗滌에 의한 제거는 腐蝕을 감축하고 蒸氣發生器의 壽命을 연장시킬 수 있는 한 방법이 될 수 있다. 化學洗滌은 기타 物理的方法은 密集되어 있는 細管束 또는 수 없이 많은 支持板 틈새에 접근할 수 없기 때문에 오래전 부터 蒸氣發生器의 2次系로 부터 축적된 腐蝕生成物을 제거하는데 가능성있는 적합한 방법으로 생각되어 왔다.

化石燃料를 사용하는 蒸氣發生器管의 물측에서의 광범위한 化學洗滌의 경험과 비슷한 접근이 PWR 蒸氣發生器에서도 적용될 수 있으리라는 것을 시사하고 있었으며 최근에 PWR 蒸氣發生器의 細管과 支持板 틈새로 부터 腐蝕生成物을 현장에서 제거하는데 대한 가능성이 고려된 바 있다. 이 가능성은 1976년부터 1977년 까지 수행한 WH社의 研究와 1978년에 수행한 DOE/CON ED 計劃에 의한 방대한 조사들 하게 하였다. 그러나 이들과 비슷한 수 많은 研究·調査들은 細管과 支持板 틈새영역으로 부터 腐蝕生成物을 제거할

수 있는 化學洗滌 工程을 확인하지 못하였으며 또한 實機에 적용했을 때 蒸氣發生器의 構成材料인 炭素鋼의 腐蝕을 받아 드릴 수 있는 선의 腐蝕率로 제한할 수 있는지에 대한 자신있는 결론을 얻지 못하였다. 이러한 環境과 蒸氣發生器 腐蝕에 대한 계속된 관심속에서 SGOG/EPRI의 化學洗滌計劃이 시작되었다.

2. SGOG/EPRI의 化學洗滌 計劃

SGOG/EPRI의 化學洗滌計劃의 開發業務 수행에는 4개의 主 契約者가 참여하고 있으며 각각 다음과 같은 다른 분야에 대한 개발업무를 수행하고 있다.

- Petrolite Division of the Petrolite Coporation
腐蝕抑制劑의 개발과 腐蝕관련 化學
- UNC Nuclear Industries (UNC)
틈새 洗滌工程의 개발과 틈새試驗 試片의 제작
- Combustion Engineering (C-E)
工程試驗을 위한 Pot 및 Model Boiler의 제공과 특
있적인 工程全般에 대한 評價
- Babcock & Wilcox(B & W)
스투지 제거공정의 개발

SGOG/EPRI의 化學洗滌計劃의 목적은 特許가 아닌 化學劑를 사용하는 방법의 개발과 이를 發電所 稼動에서 발생한 腐蝕生成物을 효과적으로 제거하기 위하여 적용시킬수 있는 기술의 확립 그리고 동시에 蒸氣發生器 構成材料의 腐蝕을 받아 들일수 있는 낮은 선에서 억제할 수 있는 것이다. 따라서 溶劑는 有機物이어야 하며 揮發性이어야 하고 活性 硫黃과 哈로겐 物質을 함유하지 않아야 했다. 그리고 정상적인 蒸氣發生器稼動溫變에서 無害한 副產物로 分解하여야 한다. 이 마지막 제한은 洗滌溶劑가 물 洗滌에 의해서 제거되지 않고 남아있었을 때에 蒸氣發生器와 다른 系統의 腐蝕을 방지하기 위한 것이다.

SGOG/EPRI의 化學洗滌計劃의 성과로서는 工程의 詳細를 확인할 수 있는 指針書의 작성이 될 것이며 이 指針書에서는 洗滌溶劑의 組成, 適用技術, 工程監視方法, 遂行된 試驗의 方法 및 原理뿐 아니라 상세한 有效成果, 이들 試驗에서의 腐蝕發生 結果 그리고 모든 알려진 工程上的 限界點 및 節次上的 修正等を 포함하게 될 것이다. 이들 指針書는 公共 事業主에 의해서 개발된 公開工程의 적용에 대한 가능성과 타당성에 대한 결정을 내리기 위하여 사용될 것이고 앞으로의 개발, 試驗 및 最適化 計劃 수행여부를 이해하는데 도움을 줄 것이다. 또한 당연한 일로 장내의 化學洗滌業者들에 의해서 特定 發電所에 적용시키기 위한 향상된 工程開發을 수행하기 위하여 사용될 것이다.

3. SGOG/EPRI의 化學洗滌 工程

1982年 가을에 공개된 SGOG/EPRI의 化學洗滌計劃의 결과는 다음과 같다.

Ethylene Diamin Tetraacetic Acid (EDTA), Hydrazine, ammonia 그리고 特許權이 있는 腐蝕抑制劑 CCI-801을 洗滌溶劑로 사용하는 工程이 성공적으로 적용되어 50%이상의 銅을 함유하는 실제와 모의품 스테이지를 거의 완벽하게 溶解시키고 있으며 橫似된 細管과 管支持板 틈새로부터 堆積物을 제거하고 있다. 이 能力은 Mock up Boiler, Pot Boiler 및 Model Boiler을 포함하는 수많은 實驗室 試驗에서 실증되고 있다. 스테이지 溶解는 30時間 이내에 성취되었으며 한편 틈새 堆積物의 溶解는 최고 225時間까지의 서로 다른 時間內에서 성취되었음을 보여주고 있다. 이와 마찬가지로 蒸氣發生器의 主成分인 炭素鋼 合金의 腐蝕은 스테이지 제거공정에서는 1mil 이하의 侵透를 보여 주고 있으며 틈새 洗滌工程에서는 5mil이하의 侵透를 유지하고 있다. 인코넬 600管의 腐蝕은 0.1mil보다는 적었다. 현재까지 이용할 수 있는 모든 資料는 特定 發電所에 적용시키기에 있어 기대했던 腐蝕行動을 보여주고 있다.

SGOG/EPRI의 鐵 除去溶劑, 銅 除去溶劑, 틈새 洗滌溶劑 및 不動態形成溶液의 構成成分은 다음과 같다.

- 鐵 除去溶劑

EDTA; 10%, N₂H₄; 1%, CCl-801; 1% pH; 7.0, Temperature; 200°F (95°C)

Process Method: Fill-Sook-Drain Time: 7 hours

- 銅 除去溶劑

EDTA; 5%, NH₄OH; to pH 7.0, EDA; to pH 10.0, H₂O₂; 2%, pH; 10, Temperature; 90~110°F (32~43°C)

Process Method: Fill-Soak-Drain

Time: 1st step 6hours, 2nd step 4hrs, 3rd step 4hrs.

- 틈새 洗滌溶劑

EDTA; 20%, CCl-800; 1% (inhibitor) pH; 5.0, Temperature; 250°F (121°C)

Process Method: Fill-Soak-Drain

Time; 1st step 105hrs, 2nd step 18hrs.

- 不動態 溶液

NH₄OH; to pH 10.2, N₂H₄; 300ppm, Temperature; 200°F, Time 8hours

- 適用 順序

Fe-(Rinse)-Cu(I)-Cu(II)-(Rinse)-Crevice-(Rinse)-

Cu(III)-(Rinse)-Passivation.

化學洗滌 工程은 多段階 工程으로 되어 있으며 全 工程에 걸쳐서 滅菌의 充填-浸漬-配水 工程과 加熱 및 冷却이 수반된다.

4. 特定發電所에 대한 固有特性試驗

SGOG/EPRI 計劃에서 研究開發되고 있는 PWR 蒸氣發生器 2次系 化學洗滌工程의 特定發電所에 대한 固有 特性試驗은 各發電所마다 스테이지의 物理的 化學的 特性이 다를수 있기 때문에 特定發電所의 실제 스테이지 (양이 부족할 경우에는 모사품)를 갖고 수행하는 固有 特性試驗은 SGOG/EPRI 化學洗滌劑의 최적화와 蒸氣發生器 構成材料 物質의 보호를 위하여 필수적인 것으로 주장되고 있다.

또한 SGOG/EPRI 計劃下에서 수행된 방대한 실험결과에 따르면 特定發電所를 위한 化學洗滌工程의 검토를 수행함에 있어서는 수행되는 試驗의 규모가 중요한 시사하고 있다. 즉 동일한 성분으로 구성된 스테이지를 갖고 실시한 시험에서 이들을 효과적으로 제거하기 위하여 洗滌溶劑에 노출시키는 시간이 試驗規模에 따라 큰 차이를 나타 내고 있음을 알수 있다. 이 反應時間은 같은 조건하에서 規模가 큰 보일러시험에서 規模가 적은 反應容器 시험에서 보다 長時間이 소요됨을 보여 주고 있다. 이와 같은 사실을 근거로 하여 化學洗滌工程의 實機適用을 위한 효과적인 최적화시험으로 실시되는 特定發生所에 대한 固有特性試驗은 모델보일러型的의 大型裝備에서 수행되어야 한다는 것을 강조하고 있다.

결론적으로 特定發電所에 대한 固有特性試驗은 SGOG/EPRI 洗滌溶劑를 더욱 최적화하고 點檢하기 위하여 필수 불가결이라는데 대하여 이 計劃에 참여하고 있는 전문이 동의하고 있으며 이 特性試驗은 洗滌하려고 하는 蒸氣發生器에서 볼수 있는 特定の 스테이지, 構成物質材料, 熔接材料, 管막음 材料, 結合體等を 갖고 같은 환경과 조건하의 大型 試驗裝備에서 수행되어야 한다고 결론짓고 있다. 따라서 特定發電所에 대한 固有特性試驗에서는 다음과 같은 항목의 내용이 깊이 고려되어야 한다.

(1) 洗滌溶劑의 特定 發電所 실제 스테이지와 堆積物에 대한 溶解能力과 腐蝕試驗을 검토하기 위하여 또는 실제 스테이지의 양이 시험을 수행하는데 부족할 경우 대응할 모의 스테이지를 제조하기 위하여 特定發電所의 스테이지와 堆積物의 物理的 化學的 特性을 조사 파악하여야 한다.

(2) 洗滌溶劑의 溶解能力과 腐蝕特性面에서의 特定發電所에 대한 적격성의 점검이 이루어 져야 하며 適格 與否의 판단은 SGOG/EPRI 化學洗滌計劃에서 이미 材料 物質과 條件이 시험된것과 아직 고려의 대상이 되지 않은 것을 포함한 結果의 확인으로 다음과 같은 내용이 포함되어야 한다.

- 細管 固定臺 틸새에 있는 物質과 狀態
- 실제 스템의 固有特性과 化學處理 方法
- 特定 發電所의 固有特性條件과 材料物質을 고려한 최적 腐蝕抑制劑의 選擇
- Inconel 細管의 粒界內 攻擊 및 管 點蝕과 같은 腐蝕狀態의 固有特性
- 管막음 材料 物質
- 熔接 材料 物質
- 2次系 接觸 共有領域 熔接과 부로다 운系統, 主 및 神助 供給水系統, 主蒸氣系統의 材料物質.

(3) 構造上的 波勞를 초래하는 工程 熱循環의 영향 평가.

(4) 套管과 같은 蒸氣發生器 修正部位에 대한 化學洗滌의 영향

(5) 만일에 있었다면 앞서 실시한 化學洗滌의 누적 효과

(6) 특히 細管 固定臺와 支持板 띠의 두께를 포함한 構成部品の 예견되는 腐蝕의 腐蝕 制限値를 고려한 適合性의 확인

(7) 洗滌溶劑에 노출된 후의 抗振動棒의 耐久特性의 측정

(8) 틸새 堆積 및 스템의 溶解에 대한 洗滌溶劑 液體表面의 準位 또는 壓力의 大氣壓-超過의 영향

(9) 特定 蒸氣發生器 材料物質, 熔接材料, 混合 金屬材料의 적절한 結合體를 사용하는 腐蝕監視方法의 타당성 판정

(10) 어떤 洗滌工程에서 든지 미리 작업에 앞서 洗滌工程에 적용시킬 洗滌溶劑 노출의 제한시간과 腐蝕基準를 확정하여야 한다.

(11) 洗滌工程 前과 後에 수행할 검사내용을 상세하게 기술해 두어야 한다.

4.1 化學洗滌 試驗裝置

SGOG/EPRI의 化學洗滌計劃에서 사용된 Combustion Engineering의 model Boiler型 試驗裝置는 Fig. 1~3과 같으며 주된 설계사양은 다음과 같다.

(1) 循環펌프 및 모든 洗滌劑 循環配管은 별도로 지시가 없는 한 stainless steel 또는 기타 腐蝕低抗性 材料로 구성되어야 한다.

(2) 洗滌劑는 2重의 機械的 封印을 가진 20 GPM의

Centrifugal 펌프에 의해서 循環되며 14.5 ft. head의 Develping을 갖고 있다.

(3) 펌프는 系統에서 Pot Boiler에 가까운 낮은 곳에 설치하여야 한다.

(4) 熱交換器는 cavitation을 극소화하기 위하여 펌프의 放出口 쪽에 설치하여야 한다.

(5) 모든 配管은 3/4" 또는 1" 直徑의 것을 사용하며 모든 연결에는 swagelok fittings이 사용된다.

(6) 系統 監視器內에서의 循環과 液體의 準位는 fall throttle values의 手動作에 의해서 이루어 진다.

(7) 系統 監視器로 부터 또는 監視器로의 흐름의 조절은 fall value로 되어있는 manifold에 의해서 이루어 진다.

(8) Threaded fittings나 Quick disconnect couplings 대신에 High-integrity fittings이나 溶接에 의한 연결이 사용되어야 한다.

(9) 系統 監視器는 循環펌프의 放出口쪽에 설치하여야 한다.

(10) 溶液의 流速을 측정하기 위하여 Float tyhe 流速計, 高準位 0~10 GPM, 低準位 0~2 GPM가 사용된다.

(11) 溶液의 循環은 흐름의 방향을 바꾸어 가면서 0.25~0.5 in./S로 조절된다.

(12) 系統內의 壓力을 조절하기 위하여 주기적인 脫氣가 監視器에서 이루어 진다.

(13) 洗滌劑의 제조는 한번에 이루어져야 하므로 적절한 크기의 混合槽와 貯藏槽가 加熱器와 攪拌器를 갖고 제작되어야 한다.

(14) 加熱系統은 自動으로 조절되어 溶液의 온도를 40°~120°C에서 유지할 수 있도록 설계되고 건설되어야 한다.

(15) 溶液의 加熱과 冷却은 系統內에서 용이하게 이루어 져야 한다.

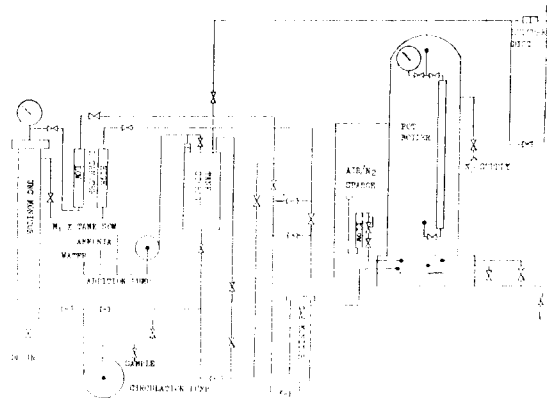


Fig. 1.

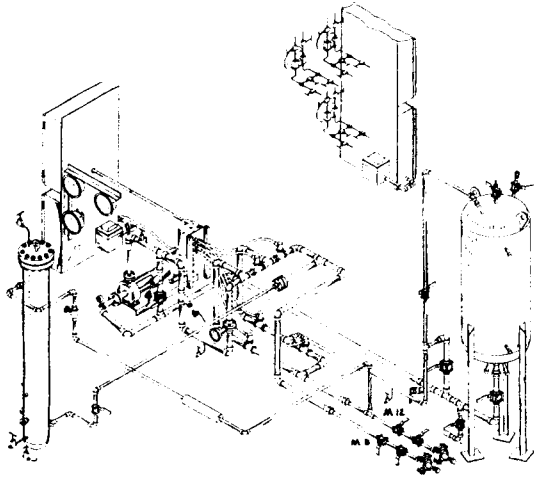


Fig. 2. Chemical Cleaning Skid Isometric

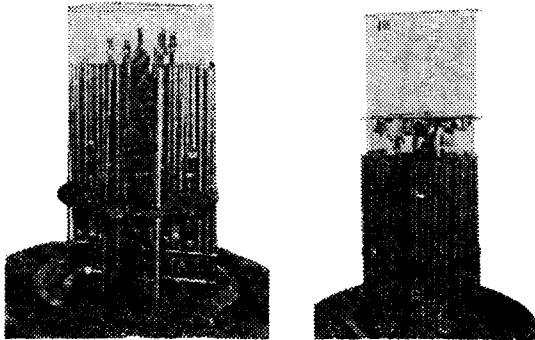


Fig. 3. Model Boiler 7 During Preparation for the September 1981 Cleaning Demonstration. In left view, sludge phase corrosion coupons are installed near bottom of unit; bulk sludge not yet added. In right view, vapor phase coupons (top) and phase coupons (center) are shown suspended.

(16) 질소개스의噴出 및 밀폐능력이 갖추어 져야 한다.

4.2 模拟된 스테이지의 製造

4.2.1 發電所 스테이지의 特性調査

洗滌對象 特定發電所의 實際 스테이지의 物理的 化學的 特性의 調査 및 파악이 실시된다.

• 物理的 性質

密度 ; True Density (Pycnometer)

Bulk Density (Graduated Container)

Pore Size Distribution; The Listz Classimat

Porosity; Micromeritics Mercury Penetration Porosimeter, Model 903-1 Particle Size; Micromeritics Sedi Graph D, Particl Size Analyzer Hydrodynamic Permeability; Modified Fisher Sub-Sieve Sizer Sur-

face Area per Unit Mass; Micromeritics Surface Area Analyzer

• 化學的 性質

Metallic Element Analysis; Emission Spectrographic Methods Major Element Content; X-ray Fluorescence Methods Compounds; X-ray Diffraction Patterns Radioactivity; Gamma Ray Spectrometry Chloride; Fluoride, and Sulfate; ASTM Standard Methods Carbon; Leca Total Carbon Analyzer

4.2.2 PWR 蒸氣發生器 Sludge의 特性

EPRI Project S119-1로 실시된 美國內 8개 PWR 發電所의 蒸氣發生器 sludge에 대한 物理的 化學的 特性 調査 내용은 다음과 같다.

대부분의 發電所 sludge는 鐵의 酸化物和 구리 그리고 미량원소들로 되어있다. 鐵은 magnetite의 형태로 존재하며 구리는 金屬狀態로서 존재한다. Sludge의 기본적 성분은 대부분의 경우에 2次側 材料와 물의 化學調節用 試藥과 관련되어 있다. sludge의 形態學의 特性인 多孔性, 구멍의 크기分布, 浸透性等은 發原所에 따라 폭넓은 차이가 있다. sludge의 形態學의 特性和 發電所의 設計 또는 運轉特性 사이에는 뚜렷한 상관관계를 찾아 볼수가 없었다. 그러나 높은 구리의 농도를 갖고 있는 sludge가 또한 높은 密度를 갖고 있는 경향을 보여 주었다. 여기에 기술된 내용은 PWR 蒸氣發生器에서 sludge와 관련된 化學濃縮과 反應特性을 다루는 연구분야에서 관심을 가질 수 있을 것이다.

4.2.2.1 材 料

이 과제에서는 8개의 실제 發電所 蒸氣發生器 2次側의 스테이지의 物理的 化學的 特性을 측정하고 있다. 8개 發電所의 軟性 스테이지는 물로 씻어낸 것으로 그 내용은 表 1과 같다. 表 1에는 스테이지의 源泉, 採取日字, 供給水/凝縮水 系統에서의 材料金屬의 種類, 冷却水의 種類와 源泉 그리고 蒸氣發生器의 化學調節을 위하여 사용되는 처리방법이 기술되어 있다.

일반적으로 表 1에 수록된 스테이지는 각 蒸氣發生器로부터 얻어진 乾燥된 試料의 같은 양을 섞어서 만든 混合體이다. 보통 가루반죽과 같이 끈기가 있는 습한 상태의 試料를 받게 된다. 약 400그램의 混合體가 제조되어 이중 약 25그램은 化學分析에 사용되고 75그램은 物理的 性質의 측정에 사용된다. 나머지는 제시험이나 기타 시험을 위하여 보관 된다.

表 2에는 각 發電所의 전체 蒸氣發生器로부터 제거된 스테이지의 推定 總量이 수록되어 있다. 이 정보는 發電所 運轉으로 인하여 蒸氣發生器에 蓄積될 수 있는 物質의 양을 보여주고 있다.

表 1. 發電所 沈澱物 殘渣試料에 관한 情報

發 電 所	發電所略號	採取日	試料採取器 蒸氣發生器	構 成 材 料	復水器冷却水	水質管理方法
Indianr-Point 2	IPP	3-78	SG 21, 23과 24	銅 ^(a)	鹽水(히드슨江)	PO ₄ 에서 AVT ^(b)
H.B. Robinson	CPL	2-78	SG A, B, C	銅 ^(a)	淡水(로빈슨湖)	PO ₄ ^(c)
Point-Beach 1	WEP	10-77	SG A와 B	銅 ^(a)	淡水(미시간湖)	PO ₄ 에서 AVT ^(d)
Zion 1	CWE	9-77	SG B와 D	스텐레스銅(MsRs)	淡水(미시간湖)	PO ₄ 에서 AVT ^(e)
Trojan	POR	3-78	SG D	銅 ^(a)	冷却塔	AVT ^(f)
Tihange 1	TIH	2-78	SG A와 B	銅 FDW-CS	淡水	AVT ^(g)
Indian-Point 3	INT	8-78	SG 31, 32, 33 그리고 34	銅 ^(a)	鹽水	AVT ^(h)
San-Onofre	SCE	10-78	SG	銅 ^(a)	海水(太平洋)	PO ₄ ⁽ⁱ⁾

- a) 供給水 및 生蒸氣加熱器가 銅合金들로 되어 있다.
- b) 叙期 21個月間의 PO₄處理後 AVT로 轉換後 36個月後에 採取
- c) PO₄ 處理로 92個月間 運轉된 S/G에서 採取
- d) PO₄로 47個月間 運轉後 AVT로 轉換後 37個月만에 採取
- e) PO₄로 21個月間 運轉後 AVT로 전환후 30個月만에 採取
- f) AVT處理로 28個月間 運轉한 蒸氣發生器에서 採取
- g) AVT處理로 37個月間 運轉한 蒸氣發生器에서 採取
- h) AVT處理로 29個月間 運轉한 蒸氣發生器에서 採取
- i) AVT處理로 135個月間 運轉한 蒸氣發生器에서 採取

表 2. 各發電所에서 물 洗滌으로 除去된 沈澱物殘渣의 推定量

發 電 所	蒸氣發生器數	蒸氣發生器型	蒸氣發生器水處理	除 去 日 時	除去推定量(a) (1b)
Indian Point 2	3	44	PO ₄ 에서 AVT	3-78	3,260
H.B. Robinson	3	44	PO ₄	2-78	5,015
Point Beach 1	2	44	PO ₄ 에서 AVT	10-77	870
Zion Unit 1	4	51	PO ₄ 에서 AVT	9-77	2,230
Trojan	4	51	AVT	3-78	1,680
Tihange	2	44	AVT	2-78	1,950
Indian Point 3	3	44	AVT	8-78	2,245
San Onofre	3	27	PO ₄	10-78	3,665

(a) 強力물 洗滌에 의하여 얻어진 量

硬性 스톱지의 試料는 1975년에 Surry-1 號機의 蒸氣發生器 A에서 제거한 것이다. 發電所의 HOT LEG 측에서 BLOW DOWN UNE에 수직으로 壓力容器와 DOWN COMER板을 거쳐서 뚫은 구멍을 통하여 채취한 것으로서 스크래핑에 의해서 제거하려던 시초의 기도는 무위로 돌아 갔으며 결국은 속이 빈 다이아몬드 칩이 달린 송곳을 사용하여 化學分析, 密度 그리고 多孔性 測定에 충분한 양을 확보할 수 있었다.

4.2.2.2 分析 方法

• 試料 處理

化學 및 物理分析에 사용된 스톱지의 試料는 100°C에서 24시간 동안 眞空 加熱器에서 乾燥시켰다. 蒸氣發生器로 부터 채취한 모든 스톱지의 試料는 800 미크론의 체를 통하여 걸러서 金屬系, 얇은 조각 그리고 기타 미확인 물질을 제거하였다. 이들은 分析에 앞서

서 低回轉 攪拌器에서 약 30분간 최소의 粒子內 磨損을 유지하면서 계속적으로 混合하여 모든 成分이 고르게 섞이도록 한다.

• 物理的 性質의 測定

密度는 Pycnometer와 Graduated Container를 사용하여 측정한다. 多孔性和 空洞의 크기의 分布는 Liety Classimat Analyzer인 Micromeritics, Mercury Penetration Polosimeter, Model 903-1을 사용하여 측정한다. 粒度의 分布는 Micromeritics Sedi Groph 5000D Particle Size Analyzer를 사용하여 측정한다. 單位 質量當의 表面積의 측정은 Ernst Leitz GMBH D 6330 Wetzlar, Germany에서 제작한 Micromeritics Surface Area Analyzer Model 2200을 사용하여 측정한다. 끝으로 流體力學的 浸透性은 Madified Fisher Sub-Sieve Sizer를 사용하여 측정한다.

表 3. 發電所蒸氣發生器 沈澱物殘渣試料의 化學分析結果
重量 %, 相對誤差±10에서 50%)

元素	發電所 Indian Point 3	San Onofre	Indian Point 1	Tihange	H.B. Robinson	Point Beach 1	Zion 1	Trojan
Ag	—	0.05	0.01	—	0.007	0.47	0.06	0.03
Al	0.47	0.42	0.18	0.13	0.53	0.22	0.25	0.54
B	<0.001	<0.001	0.02	0.03	0.02	<0.001	0.01	0.01
Ba	0.014	0.02	<0.01	0.02	0.03	<0.01	0.02	<0.12
Bi	—	—	<0.01	—	<0.01	<0.01	<0.01	—
Ca	0.03	0.18	0.091	<0.01	0.72	0.28	0.89	<0.09
Cd	<0.01	<0.01	<0.03	<0.01	<0.03	<0.03	<0.03	<0.03
Co	0.14	0.09	0.03	0.02	0.07	0.07	0.26	<0.03
Cr	0.16	0.31	0.08	0.58	1.61	0.28	0.35	<0.12
Cu	27	18	14	1.42	19.0	49	5.8	32
Fe	24	45	34	56.5	20.0	19	44	23
Hg	<0.03	<0.03	<0.03	<0.03	<0.03	<0.03	<0.03	<0.03
K	<0.03	<0.03	<0.03	<0.03	<0.03	<0.03	<0.03	<0.03
Li	<0.01	<0.003	<0.003	<0.01	<0.003	<0.003	<0.003	<0.003
Mg	0.09	0.86	0.23	0.10	1.18	0.33	0.42	0.31
Mn	1.4	0.76	0.74	0.75	0.89	0.68	1.0	0.90
Mo	<0.01	<0.01	0.01	0.04	<0.01	<0.01	0.02	0.02
Na	<0.01	0.93	0.12	<0.01	1.53	0.22	0.04	0.03
Ni	2.2	2.1	2.9	0.28	12.0	2.5	3.1	1.3
P	0.11	1.01	<0.10	<0.10	4.1	<0.10	<0.10	<0.10
Pb	<0.03	0.03	0.09	<0.01	0.14	0.02	0.02	0.05
Si	1.0	0.58	0.32	0.10	2.70	0.54	0.80	0.75
Sn	0.13	0.14	0.20	0.10	0.83	0.29	0.06	0.26
Ti	0.13	0.05	0.07	0.16	0.09	0.09	0.08	0.28
Zn	2.7	2.7	0.88	1.7	6.80	1.6	0.14	2.9
Zr	0.65	<0.01	0.01	<0.003	0.04	<0.01	<0.01	0.04
Total metal	60.00	73.28	53.98	63.93	72.18	75.59	57.92	62.73
Cl(ppm)	<4.5	<3.0	245	1,555	<20	<20	35	182
F(ppm)	<1	20	10	136	<4	<4	<4	<4
SO ₄ (ppm)	<10	23	<200	2,086	<200	<200	<200	<200
C(ppm)	4,482	4,500	1,829	5,095	1,593	1,509	2,280	1,512

• 化學分析 方法

放射·分光分析 方法이 모든 金屬元素分析에 사용되었다. X-레이 螢光分析 方法이 주 元素 含量을 확인하는데 사용되었다. ASTM의 標準方法이 鹽素, 弗素 그리고 sulfate 分析에 사용되었다. 炭素는 LECO 全體 炭素分析裝置에 의하여 측정되었다. 化合物들은 X-레이 回折樣相에 의하여 確認하였다.

• 放射能과 放射性 核種 確認

各 混合物 스템지는 Gamma ray Spectrometry에 의해서 모든 放射性 核種이 확인되었다. 매 分析에 앞서 機器의 補正은 확인되었다. 측정된 各 試料의 放射能의 單位는 分析 시작 시간으로 환산하여 補正되었으며 試料의 採取時間으로의 換算 補正은 하지 않았다.

4. 2. 2. 3. 結果 및 考察

• 化學分析

◦ 化學成分

表 3에는 各 發電所 스템지에서 발견된 化學成分이 수록되어 있다. 일적반으로 모든 分析에서 발견된 主 元素들은 鐵, 銅, 鎳, 망간 그리고 亞鉛이다. 이들 특수한 元素들은 各 發電所 스템지의 실질적인 전체 重量을 형성하고 있다. 그러나 San Onofre와 H.B. Robinson은 높은 나트륨과 磷의 농도를 가지고 있다. 이는 부분적으로 水質調節 試藥인 磷酸나트륨으로 부터 초래된 것이다. 스템지의 主成分들은 凝縮水/供給 水 系統의 材料成分의 一般腐蝕에 기인된 것이다. 다른 成分 예를 들면 망간, 실리콘, 炭素 그리고 鹽素들

은 蒸氣發生器 스토리지에 농축된 復水器로 부터의 누설 물 또는 補充水 不純物을 나타내는 것이다. Tihange 發電所의 스토리지는 조사된 모든 試料中에서 가장 적은 양의 銅을 함유하고 있다. 이 發電所는 炭素鋼으로 된 供給水 加熱器와 主蒸氣 再加熱器를 갖고 있으며 復水器는 銅合金으로 되어있다. Zion 發電所는 스텐레스 스틸 供給水 加熱器와 復水器를 갖고 있다. Zion 發電所의 스토리지가 銅含量에서 얼마간 Tihange 發電所보다 높은 것은 그의 主蒸氣 再加熱器가 銅合金으로 되어 있기 때문이다. Zion 發電所에서의 높은 銅含量은 장기간에 걸친 發電所 運轉의 결과라고 생각되며

主蒸氣 再加熱器로 부터의 많은 양의 銅의 이동을 供給水系統을 통하여 蒸氣發生器로 허용하고 있기 때문 이라고 생각된다.

○化合物

8개 發電所의 스토리지 각각에 대하여 수행한 回折 X-레이 分析結果는 表 4와 같다. 모든 試料의 回折樣相은 모든 試料에서 金屬狀態의 銅이 主種임을 보여주고 있다. 그러나 Tihange와 Zion 發電所는 예외로 이들에서는 銅의 양상을 보여주지 않고있다. 모든 發電所 스토리지의 X-레이 樣相은 이들 試料가 Fe₃O₄와 기타 2價鐵의 混合物로 구성되어 있음을 보여줌에 있어서 명

表 4. 沈澱物 殘渣에서 發見된 化合物과 回折X-레이 樣相

發 電 所	化 學 處 理	冷 却 水	材 料 ^(a)	Cu ⁰	Fe ₃ O ₄
Indian Point 3	AUT	海 水	銅 ^(b)	X	X ^(e)
San Onofre	PO ₄	海 水	銅 ^(b)	X	X ^(e,f)
Indian Point 2	PO ₄ 에서 AVT	海 水	銅 ^(b)	X	X ^(e)
Tihange	AVT	淡 水	FDWH-CS ^(c) , 銅	ND	X ^(e)
H.B. Robinson	PO ₄	淡 水	銅	X	X ^(e,f)
Point Beach 1	PO ₄ 에서 AVT	淡 水	銅 ^(b)	X	X ^(e)
Zion Unit 1	PO ₄ 에서 AVT	淡 水	FDWH-SS ^(g) MSR-Cu ^(d)	ND	X ^(e)
Trojan	AVT	冷 却 塔	銅 ^(b)	X	X ^(e)

ND=未檢出

X = 試料에 存在함

(a); 構成材料

(b); 供給水加熱器, 復水器와 主蒸氣再加熱器가 銅合金으로 되어 있음

(c); 供給水加熱器가 炭素鋼으로 되어 있음

(d); MSR=Main Steam Reheater; 主蒸氣再加熱器

(e); 마르네타이트의 樣相과 相似하다. 其他化合物이 存在하지만 確認할 수가 없었다.

(f); 磷酸의 金屬鹽 또는 磷酸나트륨의 存在는 明白하지 못했다.

(g); FDWH=Feedwater Heater; 供給水 加熱器, 스텐레스 스틸로 되어 있다.

表 5. 沈澱物殘渣에서 發見된 放射能과 放射性核種

發 電 所	Co-58	Co-60	Mn-54	Cs-134	Cs-137		
Indian Point ^(b)		—	No Activity ^(a)		FOUND		
San Onofre ^(c)		—	1.43×10 ⁻³		2.20×10 ⁻⁴	1.10×10 ⁻⁴	
Indian Point 2 ^(d)		—	3.24×10 ⁻²		6.48×10 ⁻³	1.13×10 ⁻¹	3.31×10 ⁻¹
Tihange ^(e)		—	2.10×10 ⁻⁴		—	1.59×10 ⁻⁴	
H.B. Robinson ^(f)		1.43×10 ⁻²		8.72×10 ⁻³	—	2.97×10 ⁻³	
Point Beach ^(g)		—	8.21×10 ⁻³		—	5.51×10 ⁻³	1.74×10 ⁻²
Zion ^(h)		4.23×10 ⁻³			—	1.08×10 ⁻³	
Trojan ⁽ⁱ⁾	1.02×10 ⁻²	1.04×10 ⁻³			—		

(a) 모든 값은 Gammaray Spectrometry에서 計算된 것이며 試料採取日로 換算되어 있다.

(b) 試料採取日: 8- 1-78

(f) 試料採取日: 3-24-78

(c) 試料採取日: 11-78

(g) 試料採取日: 10-25-77

(d) 試料採取日: 3- 6-78

(h) 試料採取日: 9-24-77

(e) 試料採取日: 1- 1-78

(i) 試料採取日: 3-24-78

백하지가 못하다 金屬 銅은 모든 試料에서 발견되고 있으나 銅의 酸化물은 어떤 試料에서도 관찰되지 않고 있다. 銅 酸化물의 양이 5%보다 낮으면 X-레이 回折 分析은 그의 존재를 검출할수가 없다.

○放射能

表 5는 스러지 試料의 Gammaray Spectrometry로부터 얻어진 放射能과 放射性核種을 수록하고 있다. 주 放射性核種은 ^{58}Co 와 ^{60}Co , ^{54}Mn 그리고 ^{134}Cs 과 ^{137}Cs 이다. 처음의 3개 核種은 放射化 生成物이고 뒤의 2개의 核種은 약간의 1次에서 2次系統으로의 누설을 나타내는 核分裂 生成物이다. Tihange와 Indian Point 3號機의 스러지들은 낮은 放射能을 보여주고 있다.

○化學成分에 미치는 強力洗滌의 影響

이 과제에서 시험된 모든 스러지는 蒸氣發生器로부터 물을 사용한 강력한 洗滌에 의하여 제거된 것이므로 강력한 물 洗滌過程에서 사용한 純水가 스러지의 化學的 調整에 영향을 줄것인가의 여부가 관심사였다. pH 調節化學을 PO_4 로 부터 AVT로 바꾸었을 때 실시한 초기의 스러지의 洗滌으로 부터 얻어진 試料가 이 잠재적인 문제검토에 사용되었다. 스러지의 試料는 Point Beach 發電所 1號機 蒸氣發生器 A의 Blowdown line으로 부터 洗滌前에 채취되었다. 그리고 그 후에 계속해서 洗滌系統의 濾過裝置로 부터 채취되었다. 추가적으로 스러지는 蒸氣發生器 細管 固定臺에서 창문을 통하여 管목음의 중심부위로 부터 채취되었다. 이들에 관한 資料가 表 6에 수록되어 있다. 2行과 3行은 洗滌前과 後의 化學分析 結果를 각각 보여주고 있다. 스러지의 전체적인 元素含量은 洗滌水에 의해서 식별할 수 있는 정도로는 영향을 받지 않는다는 것을 보여 주면서 試驗誤差 이내에서 그들은 서로 동등하였다. 그러나 蒸氣發生器의 局部的인 領域에서는 특수한 元素의 높은 濃縮을 가질 수도 있을 것이다. 이러한 사실은 4行에 수록된 中心部位에서 채취된 스러지의 分析結果로부터 명백하게 알수 있다. 中心部位에서 채취한 스러지에 있는 몇개의 元素 특히 Na, Ca, Mg 그리고 Si는 스러지에 대한 洗滌前後의 값과 비교해 볼 때 높은 濃도가 中心部位에서 채취한 스러지에 존재한다는 것을 보여주고 있다. 이 사실은 濃縮은 스러지터미에서 蒸氣發生器 運轉期間중에 일어날 수 있으며 그리고 發電所가 冷却되었을 때에도 溶解되지 않는다는 것을 보여 주고 있다.

●物理的 特性

○密度

스러지의 成分, 密度 그리고 表面積의 측정치가 表 7에 수록되어 있다. 8개의 試料에서 보면 金屬의 全體

表 6. 沈澱物殘渣에 成分에 미치는 強力洗滌의 影響 (Point Beach 1號機 S/G A)

元 素	洗滌前 ¹⁾	洗滌後 ¹⁾	硬性試料 ¹⁻²⁾
Ag	0.05	0.06	0.03
Al	0.30	0.33	0.71
B	<0.001	<0.001	0.007
Ba	<0.01	<0.01	0.01
Bi	<0.01	<0.01	—
Ca	0.95	0.58	2.2
Cd	<0.01	<0.01	—
Co	0.13	0.05	0.07
Cr	0.25	0.22	0.22
Cu	45	52	26
Fe	18	14	22
Hg	<0.03	<0.03	—
K	<0.003	<0.003	—
Li	<0.003	<0.003	0.005
Mg	2.3	1.2	2.5
Mn	0.92	0.53	0.44
Na	0.55	0.48	2.1
Ni	5.1	4.7	2.1
P	0.1	0.16	2.8
Pb	0.03	0.02	0.05
Si	0.65	0.64	1.3
Sn	0.18	0.26	0.19
Ti	0.03	0.04	0.08
Zn	4.1	3.8	4.3
Zr	<0.01	<0.01	0.01
Total metals	78.61	78.99	68.12
Cl(ppm)	<3.0	<3.0	23
F(ppm)	9	9	360
SO ₄ (ppm)	200	105	337
C(ppm)	8,503	1,507	1.09

- 1) 蒸氣發生器의 부로다운配管의 作業窓을 통하여 採取, 試料採取日: 1975-2.
- 2) 蒸氣發生器 細管固定臺上部 10~12인치, 細管과 直角을 이루는 곳에서 採取. PO_4 處理로부터 AVT로 전환한후 12個月 運轉後에 採取
- 3) 모든 값은 重量%이며 相對誤差는 ± 10 에서 50

重量比와 密度 사이에는 직접적인 關係가 없는 것 같다. 그러나 일반적으로 銅과 鎳의 重量比가 증가하는데 따라서 比重瓶密度가 증가하고 있음을 보여준다. 높은 鐵과 낮은 銅과 鎳을 함유하는 發電所試料 즉, Tihange와 Zion 發電所 1號機는 비교적 낮은 比重瓶密度를 가지고 있다. 그 이유는 아마도 비교적 낮은 濃도의 銅과 마그네타이트 보다는 鐵의 酸化물의 混合物이 존재하고 있기 때문일 것이다. 측정된 比重瓶密

表 7. 發電所沈澱物殘渣의 主成分, 密度 및 表面積

發電所	化學處理 및 材料	主 成 分 (重 量 %)								密 度 (g/cc)			表面積 m ² /g
		Fe	Cu	Mn	Ni	Si	Zn	C	總量 ^(f)	比重瓶	容積	計算 ^(h)	
Indian Point 3	AVT ^(a) 鹽水 ^(b) 銅 ^(c)	24	27	1.4	2.2	1.0	2.7	0.45	60.07	5.76	1.68	4.37	5.91
San-Onofre ^(g)	PO ₄ 海水 銅	45	18	0.76	2.1	0.58	2.7	0.45	73.26	4.59	1.01	5.21	3.84
Indian Point 2	PO ₄ 에서 AVT 鹽水 銅	34	14	0.74	2.1	0.32	0.88	0.18	53.98	5.55	1.86	3.91	6.41
Tihange	AVT 淡水 CS FDWH ^(d)	56.6	1.42	2.75	0.28	0.10	1.7	0.51	63.93	4.17	1.17	4.63	2.56
H.B. Robinson ^(g)	PO ₄ 淡水 銅	20	19.6	0.89	12.0	2.70	6.80	0.16	72.18	6.03	1.60	4.83	4.44
Point Beach 1	PO ₄ 에서 AVT 淡水 銅	19	49	0.68	2.5	0.54	1.60	0.15	75.59	6.07	1.50	5.62	4.92
Zion 1	PO ₄ 에서 AVT 淡水 스텐레스 ^(e)	44	5.8	1.6	3.1	0.80	0.14	0.23	57.92	4.75	1.18	4.06	3.23
Trojan	AVT 冷却塔 銅	23	32	0.90	1.3	0.75	2.9	0.15	62.73	5.56	1.58	4.58	4.55

- (a) 蒸氣發生器調節化學 (b) 冷却水の 種類 (c) 供給水系統材料
 (d) 銅含有復水器 (e) 銅含有 主蒸氣再加熱器 (f) 分析에서 發見된 金屬의 總量
 (g) PO₄로 運轉되고 있는 發電所
 (h) 主成分의 金屬酸化物의 密度로부터 計算된 값, 銅은 金屬의 密度를 使用하였다.

密度를 확인하기 위하여 發電所 스테이지의 密度는 주된 基本成分의 濃度로 부터 계산되었다. 이들 密度計算의 결과도 表 7에 수록되어 있다. 계산에 사용된 모든 元素는 酸化物의 상태로 있을 것으로 가정하였으며 그들의 적절한 密度를 사용하였다. 계산에서 사용된 銅의 密度는 純粹 金屬의 密度를 사용하였다. 이유는 X-레이 分析에서 銅酸化物의 존재를 지적하지 않았기 때문이다. 일반적으로 개개 化學種의 이론적인 密度를 사용해서 계산된 모든 스테이지의 密度는 San Onofre를 제외하고는 한결같이 낮았다. 이 낮은 값은 아마도 다음에 열거하는 현상의 複合的인 效果가 그 원인인 것 같다.

- (1) 스테이지 분석의 基本的인 成分의 含量, 즉 主成分과 副成分에 있어서의 誤差
- (2) 스테이지의 미량성분은 계산에서 사용되지 않았다. 이로 인하여 계산된 密度는 측정된 것 보다 커지게 된다.
- (3) 계산에 사용된 化合物의 化學型은 실제 스테이지에서의 化學型과 다를 수 있다.
 - 表面積

측정된 表面積의 값은 表 7의 마지막열에 실려있다. 鹽水나 海水冷却 發電所 즉 Indian Point 2號機와 3號機 그리고 San Onofre는 모든 측정된 스테이지중에서 가장 큰 表面積을 나타내고 있다. 淡水冷却 發電所는 한결 같이 낮은 表面積을 보여주고 있다. 그러나 스테이지에서 발견된 金屬含量과 表面積 사이에는 직접적인 관련은 없는 것 같다.

○ 多孔性(全體 空洞 容積)

모든 스테이지에 대한 多孔性의 측정결과는 表 8과 같다. 外見上의 多孔性 즉 水銀 多孔性 測定器를 사용하여 측정된 多孔性에 의한 容積密度로부터 계산된 多孔性과 비교해 보면 모든 스테이지에 있어서 측정된 多孔性이 容積密度로부터 계산된 外見上의 多孔性보다 낮았다. 그러나 Tap 密度로부터 계산된 多孔性보다는 높았다. 측정된 多孔性의 값은 容積으로부터 계산된 外見上의 多孔性과 Tap密度 측정치 사이의 값을 가지고 있다. 측정된 多孔性과 계산된 多孔性 사이의 차이는 다음의 영향으로 생각할 수 있다.

- (1) 水銀이 多孔性 測定器에 도입되었을 때 스테이지의 密集現象이 일어날 수 있다. 그러나 Tap 密度 측

表 8. 比重으로부터 計算된 多孔性과 測定된 多孔性的 比較

發 電 所	化學處理 및 材料	密 度 (g/cc)			多 孔 性 (cc/g)		
		比重瓶	容 積	Tap	容積 ^(f)	Tap ^(g)	測 定 ^(h)
Indian Point 3	AVT ^(a) 海 水 ^(b) 銅 ^(c)	5.76	1.68	2.52	0.42	0.22	0.38
San Onofre	PO ₄ 海 水 銅	4.59	1.01	1.58	0.77	0.42	0.54
Indian Point 2	PO ₄ 에서 AVT 海 水 銅	5.55	1.86	2.63	0.36	0.20	0.29
Tihange	AVT 淡 水 炭素鋼 ^(d)	4.77	1.17	1.73	0.65	0.37	0.53
H.B. Robinson	PO ₄ 淡 水 銅	6.03	1.60	2.51	0.46	0.23	0.42
Point Beach 1	PO ₄ 에서 AVT 淡 水 銅	6.07	1.50	2.57	0.50	0.22	0.42
Zion 1	PO ₄ 에서 AVT 淡 水 스텐레스스틸 ^(e)	4.75	1.18	2.02	0.64	0.28	0.34
Trojan	AVT 冷 却 塔 銅	5.56	1.58	2.30	0.45	0.25	0.41

- (a) 蒸氣發生器化學處理
- (b) 冷却水種類
- (c) 供給水系統材料
- (d) 銅含有 復水器
- (e) 銅含有主蒸氣再加熱器

- (f) $(1/P_B - 1/P_P)$ WHERE P_B =BULK DENSITY,
 P_P =PYCNOMETRIC DENSITY
- (g) $(1/P_T - 1/P_P)$ WHERE P_T =TAP DENSITY
- (h) 水銀多孔性 測定器로 測定

정에서 보다는 적은 양일 것이다.

(2) 多孔性 계산에서 사용된 容積密度 측정에서의 誤差

(3) 실제 空洞面積의 감축을 초래하는 水銀과 銅金屬의 가능한 아말감화

일반적으로 比重瓶으로 부터 얻어진 外見上的의 多孔性和 容積密度는 水銀 多孔性 測定器에서 측정된 값보다는 더 적절한 값이어야 한다는 것은 기대할 수가 있다. 그러나 두 방법에서의 誤差는 각각의 多孔性 값을 사용함에 있어 고려되어야 한다. 이들 두가지 방법에서의 誤差는 5~10% 정도가 된다.

○ 空洞크기의 分布

가장 일반적인 스테이지의 空洞의 크기는 表 9의 2행에 있다. Indian Point 3號機에서는 약 11 μ m, Trojan에서는 가장 일반적인 空洞의 크기는 10 μ m, San Onofre에서는 1.5 μ m, Tihange에서는 1.3 μ m와 13 μ m의 양면성을 보여주고 있다. H.B. Robinson에서는 平均은 10 μ m이나 1~30 μ m의 넓은 폭을 갖고 있다. Point Beach 1號機에서도 0.2~30 μ m의 넓은 폭을 갖고 있으며

表 9. 蒸氣發生器 沈澱物殘渣의 物理的 特性

發 電 所	가장 優勢한 空洞 直徑 ^(a)	中間粒度 ^(a)		56% 多孔性에서의 浸透性	
		沈 降 法			
		乾	濕		
Indian Point 3	11	8.7	NM	6.1	0.14
San Onofre	1.5	15.5	NM	11	0.47
Indian Point 2	NONE	15.5	NM	5.1	0.16
Tihange	1.5와 13.0	13	NM	6.4	0.15
H.B. Robinson	10 ^(c)	24 ^(b)	NM	5.2	0.07
Point Beach 1	10 ^(c)	11	7.6	3.8	0.04
Zion 1	8	15	13	4.3	0.32
Trojan	10	11	NM	4.0	0.28

- (a) 單位 ; μ m
- (b) 큰 粒子로 인한 沈降에 問題가 있음
- (c) 幅넓은 分布를 가지고 있음
- NM=NOT MEASURED; 測定 未함

均値는 역시 10 μ m정도이다. Zion 1號에서는 0.8 μ m의 가장 적은 값을 보여 주어서 다시 해보았으나 양면성도 없고 0.8~1.0 μ m로서 초기의 값과 같았다.

○ 粒度 分布

각 스테이지의 中間 粒度는 沈降法과 分類法에 의하여 측정되었으며 그 결과는 表 9의 3, 4, 5행에 수록되어 있다. 이 값은 累積分布曲線으로 부터 얻어진 것이다.

沈降法에 의해서 측정된 모든 스테이지의 中間 粒度는 8.7~24 μm 의 범위에 있다. 이들 값은 참된 粒度보다는 凝集된 粒子의 粒度를 나타내고 있다는 것을 알아야 한다. 왜냐하면 10 μm 보다 적은 아주 고운 粒子의 완전한 분리는 沈降法에서 表面活性劑를 사용한다 하더라도 불가능하기 때문이다. 다른 한편으로는 分類法에서의 中間粒度는 3.8에서 11 μm 의 값을 보여주고 있으며 이 값은 沈降法에 의해서 측정된 것 보다 대단히 낮은 값이다. 發電所 스테이지의 電子顯微鏡 寫眞은 개개의 粒子가 결합하여 큰 덩어리를 형성함을 보여주고 있다. 集合體의 크기는 3~10 μm (단면에서)이고 어떤 個體粒子의 크기는 0.2~3 μm 보다도 작다. 細粒子의 凝集現象은 分類法에 의한 粒子分布曲線으로 부터도 뚜렷하게 알 수 있다. 모든 경우에 있어서 沈降法은 分類法에 의한 측정보다도 큰 粒子를 측정한다. 이와 같이 沈降法은 粒度分布의 측정에 있어서 잘못된 결과를 생산하는 것이 아닌가 생각된다. 溶液에서 細粒子가 凝集하여 큰 덩어리를 만든다는 것이 이와 같은 차이를 일으키는 것이라고 생각된다.

○ 浸透性

表 9의 마지막 行은 發電所 스테이지에 대한 50% 多孔性에서 측정된 浸透性이 수록되어 있다. Point Beach 發電所 1號機가 시험된 모든 發電所中에서 가장 낮은 값을 보여 주었으며 한편 Trojan의 스테이지가 가장 큰 浸透性を 보여 주었다. San Onofre와 Zion 發電所 試料의 浸透性は 다른 發電所에서 보다 多孔性에 덜 의존하고 있었다.

4.2.2.4. 要約 및 結論

(1) 대부분의 發電所 스테이지의 주된 基本成分은 鐵, 銅, 錳, 망간 그리고 亞鉛이었다. 凝縮水/供給水 系統에서의 金屬의 腐蝕이 이들 成分의 원천임을 알 수 있었다.

(2) 回折 X-레이 分析結果는 發電所 스테이지는 鐵의 酸化物和 金屬 銅을 함유하고 있음을 알려 주었다. 다른 成分들은 의심할 여지없이 존재하기는 하나 양이 적은 관계로 정확한 구조는 밝힐 수 없었다.

(3) 스테이지의 成分과 發電所 化學 및 冷却水 사이의 직접적인 상관관계는 찾아볼 수 없었다. 그러나 스테이지의 成分과 發電所 구성재료와의 사이에는 관계가 있는 것이 확실하다. 일반적으로 銅合金을 供給水/凝縮水 系統에 갖고 있는 發電所는 스테이지의 銅 함량이 높

았다.

(4) Point Beach 發電所 1號機의 蒸氣發生器 A의 물 洗滌前과 後의 軟性 스테이지의 分析結果를 비교해 보면 물 洗滌은 전반적으로는 軟性 스테이지의 成分에 대하여 分析誤差 이내에서 별로 큰 영향을 미치지 않는다는 것을 알 수 있었다. 그러나 蒸氣發生器의 局部領域에서 채취한 硬性 스테이지는 軟性 스테이지와 비교해 볼 때 어떤 특수한 元素의 농도에 있어서는 큰 차이를 보여 주고 있다.

(5) 높은 銅 함량의 發電所 스테이지는 높은 比重瓶 密度를 갖는 경향이 있다. 예를 들면 Indian Point 3, H.B. Robin-son 그리고 Trojan 發電所가 그러하다.

(6) 스테이지에서 발견되는 金屬의 함량과 表面積 사이에는 직접적인 관계는 없는 것 같다.

(7) 發電所 스테이지의 측정된 多孔性は 0.29에서 0.54 cc/gr의 범위에 속하고 있다. 가장 낮은 多孔性は Indian Point-2 發電所의 스테이지이고 한편 가장 높은 多孔性は San Onofre 發電所의 스테이지였다.

(8) 發電所 스테이지의 측정에서 발견된 가장 많은 空洞의 크기는 약 10 μm 이었다. 그러나 Indian Point-2 發電所의 스테이지는 어떤 특정한 空洞의 크기를 갖고 있지 않고 폭넓은 分布를 보여주고 있다. Tihange 發電所의 스테이지는 두가지의 가장 흔한 크기인 1.5와 13 μm 의 두가지의 分布를 보여주고 있다. Zion과 San Onofre 發電所는 가장 작고 제일 많은 空洞의 크기인 0.8과 1.5 μm 를 각각 보여주고 있다.

(9) 스테이지의 浸透性は 대부분의 發電所 試料에서 공통적인 56% 多孔性에서 폭넓은 차이점을 보여주고 있다. Point Beach 發電所의 시료는 가장 낮은 浸透性인 0.04 DARCY, 그리고 San ofre 發電所는 가장 높은 浸透性인 0.47 DRACY를 보여주고 있다. 다른 發電所의 試料들의 浸透性は 같은 多孔性 값에서 이들 두 값 사이의 값을 가지고 있었다.

(10) 가장 많은 空洞의 크기와 浸透性 사이에는 직접적인 상관관계는 보이지 않는다. San Onofre와 Zion 發電所는 가장 적고 가장 많은 空洞의 크기인 ~1 μm 을 가지고 높은 浸透性を 보여주고 있다. 이 현상은 예상했던 성격 즉 큰 空洞의 크기의 物質이 반드시 浸透性이 더 클것 이라는 것과는 반대가 되는 것이었다.

4.2.3. 模似된 스테이지의 製造

4.2.1.에서 수행한 實際 發電所 스테이지의 物理的 化學의 特性 調査 結果에 따라 模似 스테이지를 제조한다. 일반적으로 模似 스테이지 成分의 구성은 銅의 함량의 많고 적음에 따라 다음과 같은 조성비를 가진 것이 사용되고 있다. 기타 사용된 模似 스테이지의 成分구성의

LOW COPPER	MEDIUM COPPER	HIGH COPPER
2.5% CuO } 2.5% Cu ₂ O } 9.24% 5.0% Cu } Cu 87.5% Fe ₃ O ₄ , 63.31% Fe 2.5% NiO, 1.96% Ni	2.5% CuO } 5.0% Cu ₂ O } 26.47% 20% Cu } Cu 70% Fe ₃ O ₄ , 50.65% Fe 2.5% NiO, 1.96% Ni	2.5% CuO } 10% Cu ₂ O } 55.95% 45% Cu } Cu 40% Fe ₃ O ₄ , 28.95% Fe 2.5% NiO 1.96% Ni

예를 들어 보면 다음과 같다.

- Soft Sludge Simulant
Fe₃O₄(50~65%), Copper Metal(50~35%), Nickel (~1%)
- Hard Sludge Simulant
Fe₃O₄ (10g), Sea Water(5ml), 4M-NaOH (25ml), 1M-Na₃PO₄ (5ml)을 Inconel 壓力容器에서 212°F 2週間 처리
- C-E Sludge Mixture
Fe₃O₄(71%), NiO(12%), CuO(12%) and Cu(5%)
- Salem Unit I Sludge
Fe₃O₄(88.3%), Cu(4.2%), NiO(2%) and traces.

化學洗滌試驗에서 사용되는 슬러지의 양은 실제 발전소 蒸氣發生器에 존재할 것으로 예상되는 슬러지의 양으로부터 계산된 값인 洗滌溶劑 1당 17.5g을 장전하게 된다. 그리고 硬性 슬러지의 제조는 이計劃에 참여하고 있는 대부분의 發電所에서 보고해온 바에 따르면 그들의 蒸氣發生器에 축적되어 있는 슬러지는 硬性堆積이 아니고 느슨한 진흙과 같은 것이라는 데 따라 중단 되었다.

4.3. 標準型 腐蝕試驗 金屬試片 製作

腐蝕試驗에 사용되는 金屬試片은 가능하면은 蒸氣發生器 製作者가 공급해 주는 실제 구성재료 또는 ASTM 合金 規급이 확인된 상인으로 부터 공급되는 材料를 가지고 제작되어야 한다.

4.3.1. 材料物質

Westinghouse S/G 구성재료는 다음과 같다.

- SG OG/EPRI 計劃에서 試驗된 것 ; A-285(Grade C), A-106 (Grade B), A-533 (Grade A, class 1), A-36, A-508(class 2A), SAE-1018, SA 516(Grade 70), A-240(Type 405), SA-106(Grade 2), Inconel 600
- SGOG/EPRI計劃에서 試驗되지 않은것
A-212, A-266(class 2), A-283(Grade C), A-302 (Grade B), A-336, A-108, M-1020, A-533(Grade A, class 2), A-366.

4.3.2. 試片 種類

- Plain Coupon

材料：蒸氣發生器 구성재료 金屬
仕樣：4.75 in×0.5''×0.060 in, 0.25'' 구멍

- U-bend Stressed Coupon

材料：蒸氣發生器 구성재료 金屬
仕樣：Plain Coupon을 U字 모양으로 한것

- Galvanically Coupled Coupons

材料：

- (1) 管支持板 合金 SA 285 Grade C와 Inconel 600
- (2) 管固定台 合金 SA 508 Class 2와 Inconel 600

仕樣：

- (1) 表面積이 꼭 같은 試驗用 合金의 Plain coupon 2枚를 직접 붙인것

(2) Plain coupon 2매를 1:1의 表面積으로 결합하여 양쪽 끝에 Inconel 철사를 끼워서 서로 떨어지게 하여 변화있는 厚이의 틈새를 생성토록 하여 철사를 끼운 자리에 應力이 생기도록 한다. 양쪽 끝에서 試片 사이에 Inconel 철사를 삽입함으로써 試片雙을 받침대로 부터 뺄거나 하여 應力을 주게한다. 이와 같은 방법으로 양쪽 끝에서 변화있는 厚세의 厚이를 영의 厚이 즉 2매의 試片이 양쪽 끝에서 틈새 없이 꼭 붙어

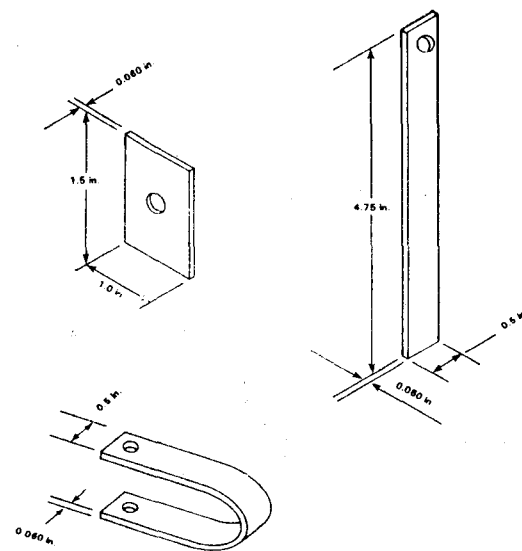
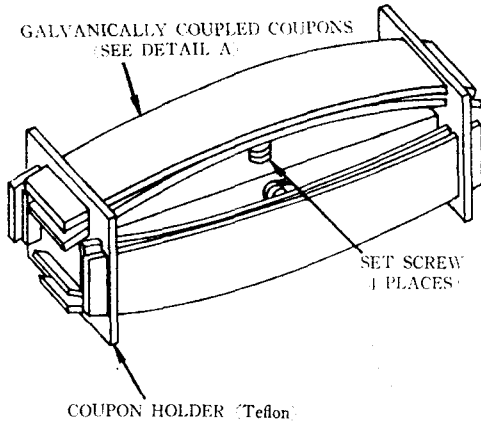


Fig. 4. Standard Corrosion Test Specimens



(Same size of plain coupon are used.)

DETAIL A

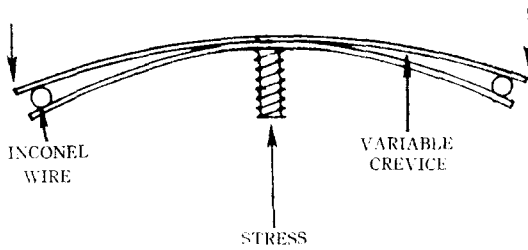


Fig. 5. Stressed Crevice Coupon Assembly

있는 것으로 부터 >20 mils 이상의 범위로 할수 있다.

Figs. 4~5에 이들 試片이 소개되어 있다.

4.4. 덴팅 試片의 제작

化學洗滌 試驗에서 틈새 堆積物에 대한 洗滌劑의 溶解能力을 시험하기 위하여 덴팅 試片을 제작하여 사용하게 된다. 일반적으로 Westinghouse에서 개발한 逆덴팅 試片과 UNC에서 개발한 정상적인 덴팅 試片이 제작되어 사용되고 있다.

材料 및 仕様

Inconel 600 管 : 0.75'' OD, 1.50'' long (R.D.), 3.25'' long (N.D.)

SA 285 Grade C 프리그 : 0.7'' OD, 0.75'' long (R.D.)

SA 285 Grade C Ring; 1.5'' OD, 0.75'' long (N.D.)

試片 模樣

(1) 逆덴팅 試片

SA-285 Grade C의 프리그를 Inconel管 内部에 熔接으로 고정시킨다.

(2) 正常的덴팅 試片

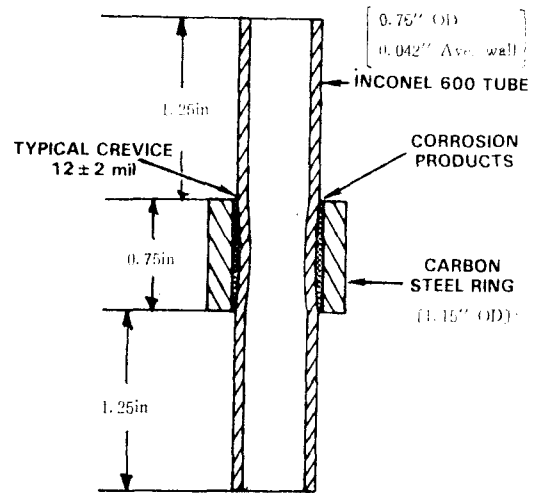


Fig. 6. UNC Normal Dent. Cross-sectional View Showing Crevice Annulus between the Ring and Tube.

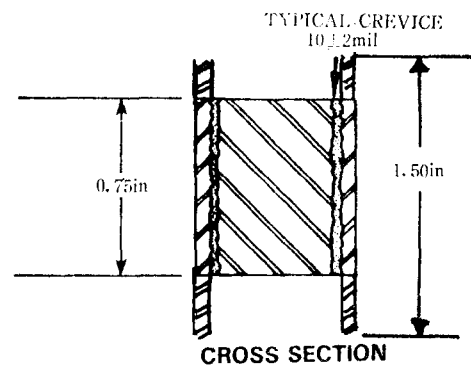
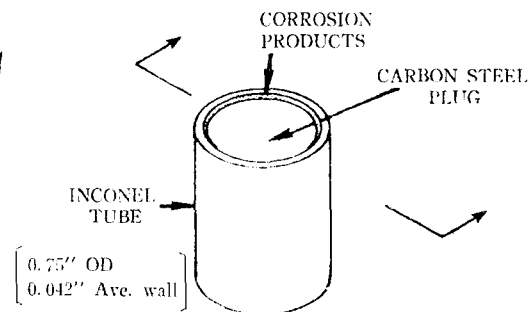


Fig. 7. Westinghouse Type Reverse Dent Specimen

炭素銅으로 된 링을 Inconel管에 끼워 熔接으로 고정시킨다.

이와 같이 제작된 試片은 炭素銅과 Inconel管 사이의 틈새에 덴팅발생을 가속화 시키기 위하여 模擬 스

리지를 꼭채운 후에 鹽化第 1 銅, $0.37M \text{ CuCl}_2 \cdot 2\text{H}_2\text{O}$, 溶液이 들어 있는 加壓容器에 담켜서 575°F (302°C)에 서 2~3週 처리하여 덴팅이 완전하게 발생하도록 한다.

Fig. 6~7에 逆덴팅 試片과 正常 덴팅 試料가 설명되어 있다.

參 考 文 獻

1. Steam Generator Sludge Pile Model Boiler Testing, Sludge Characterization, EPRI-NP 2041, Project S119-1, Topical Report September 1981.
2. Steam Generator Sludge Pile Model Boiler Testing, WCAP-9381, August 1978.
3. Keywords; Steam Generator, Thermal Hydraulics, Corrosion Products.