

液體微粒化에 關한 實驗的 研究

(水平平板上的 液膜流微粒化 現象)

An Experimental Study on Liquid Atomization
(Atomization of Liquid Film Flow on Solid-plane Surface)

李奎瑩* · 申明淳** · 梁玉龍***
Lee G · Y · Shin M · S · Yang O · Y

ABSTRACT

This paper deals with an experimental study on a liquid atomization to investigate the break-up mechanism of a liquid film flow which is formed by a high speed air flow in parallel direction and an atomization characteristics of a liquid film flow in order to provide the basic data for the development of the twin fluid atomizer.

Authors had built the simplified, transparent new devices which can form a uniform thickness of liquid film and an electrical measuring circuit of the liquid film thickness. By introducing the new devices and the measuring circuit, the time variation of a liquid film thickness the mean diameter of the droplets, the droplet size distribution, the degree of the dispersion and the atomization rate of a liquid film are measured experimentally.

As the analysis of the study, it can be said the experimental investigation will fairly contribute for further study in this field of study.

1. 緒 論

液體의 微粒化는 從來부터 液體燃料을 主燃料로 使用하는 가스터빈 엔진, 디젤 엔진, 가솔린 엔진 등 各種 內燃機關의 燃料供給裝置나 燃燒裝置를 비롯하여 其他 原子爐의 爐心の 緊急冷却이나 汚染物質擴散防止, 보일러, 各種 工業用 버너, 噴霧塗裝 및 農藥撒布 等에 이르기까지 그 使用目的이 多樣하고 또 그 應用分野도 매우 廣範圍하다. 特히 近年에는 各種 工業分野에 있어서의 에너지節減과 低公害化에 依한 環境保全對策의 一環으로 液體(燃

料)의 微粒化 研究의 重要性이 再認識되어, 이에 關한 基礎的 研究나 開發應用 研究¹⁾가 活潑히 遂行되고 있다.

本 研究는 固體平面의 表面上에 形成되는 液膜流를 平行高速空氣流에 依해서 分裂시키는 경우의 液體微粒化에 關한 基礎的인 實驗的 研究이다. 從來, 氣液二相流에 關한 液膜流微粒化에 關한 研究에서, 液膜流動波의 安定性에 關한 理論 및 實驗的 研究^{1,2,3,4)}는 있으나, 平行高速空氣流에 依하여 液膜流가 分裂해서 生成되는 液滴發生 機構를 取扱한 研究^{5,6)}는 매우 미흡하다. 筆者들은 實用氣液 二流體

* 正會員 仁荷工業 專門大學

** 正會員 仁荷大 大學院

*** 正會員 仁荷大 工大

微粒化裝置의 開發에 必要한 基礎資料를 提供할 目的으로 單純化된 可視液膜流微粒化 形成裝置와 液膜두께의 時間的 變化를 計測하는 電氣回路를 自作하여 固體平面 表面上에 高速氣流에 依해서 形成되는 液膜流의 波 表面上의 液滴發生 機構와 液膜流의 微粒化 特性을 究明하기 爲한 實驗의 研究^{7,8)}에 關하여 報告한 바 있다. 本 論文은 高速空氣流와 液膜流量이 液膜流微粒化特性에 미치는 影響을 究明코져 液膜流두께의 時間的 變化, 分裂液滴의 平均粒徑, 粒子分布, 分散度 및 液膜流의 微粒化率을 測定 檢討하여 그 結果를 綜合한 것이다.

2. 實驗裝置概要 및 方法

2-1 空氣流速 및 液膜流 測定

그림 1은 本 研究에 使用한 實驗裝置의 系統圖를 圖示한 것이다. 高速氣流의 空氣源은 遠心型 送風機(1)를 使用하였으며 空氣流는 送風機入口에 設置한 流量調整板에 依하여 流速을 調整한 다음 서어지 탱크(5)에서 整流된 後 Test Section(15)에 導入된다. Test Section 內의 平均空氣流速은 Pitot Tube(8), 空氣溫度는 溫度計(3)에 依해서 測定하였다. 空氣流速의 範圍는 $V_a = 25 \text{ m/s} \sim 60 \text{ m/s}$ 이며, 레이놀즈數의 範圍는 $6.4 \times 10^5 \sim 15.4 \times 10^5$ 이다. 또 液膜生成用 液體로서는 上水道물을 使用하였다. 물은 循環펌프(10)에 依해서 加壓되어 流量調整밸브(17)에서 調整된

다음 물탱크(16)로 還水되고 液膜生成用 물은 그 中間位置에서 필터(19)를 거쳐, Flo-at 型 流量計(9)와 溫度計(20)에서 各各 流量과 溫度를 計測한 다음 스펀지製 서어지탱크(7)을 거쳐 노즐로부터 噴出하여 Test Section(15)의 固體平面上에 두께 2 mm의 液膜을 形成한다. Test Section의 底面上의 液膜은 空氣流와 平行하게 흐른다. 液膜流量의 範圍는 $Q_L = 9.5 \text{ cc/s} \sim 40 \text{ cc/s}$ 이며 레이놀즈數의 範圍는 $R_e = 280 \sim 1,050$ 이다.

2-2 液膜두께 測定

그림 2 (a)(b)는 Test Section의 斷面圖이다. 中央에는 液膜두께 測定用 Probe가 노즐出口로부터 下流方向 20 mm位置에서 10 mm間隔으로 4組, 20 mm間隔으로 3組가 設置되어 있다. Test Section은 寫眞攝影과 觀察이 容易한 可視아크릴板으로 製作하였으며, 높이 30 mm, 幅 120 mm의 水平直角矩形의 것을 使用하였다. 測定用 Probe線은 外徑이 0.07 mm인 Ni-Cr線을 使用하였으며, 電氣抵抗을 利用한 突出形 Probe에 依한 電氣의 測定法을 適用하였다.

Probe線의 間隔은 2 mm로 하였으며, 이 測定回路는 Test Section 底面으로부터의 液膜두께에 따른 電氣抵抗의 變化를 利用, 液膜두께의 時間的 變化를 測定할 수 있도록 自作하였다. 그림 3은 7組의 Probe中 第4番 Probe에 對한 液膜두께와 電壓과 檢定線圖의 一例이다. 그림 4는 液膜두께 測定用 電氣回路圖⁹⁾이며, Signal Generator로서 70 KHz의 Sine波 信號를 通過시킨 後 첫번째 O. P. Amp단으로 入力시킨다. 이 경우 70 KHz ± 對稱 Sine波 信號를 使用한 것은 Probe의 分極을 防止하여 Probe 特性의 時間에 따른 出力의 變化를 없애기 위한 것이다. 첫번째 O. P. Amp.에서 增幅된 出力은 다이오드로서 負의 값은 遮斷하고 積分回路에서 積分後 두번째 O. P. Amp.로 入力된다. 다음 세번째 Amp.에서 Off-Set Rule을 設置, Off-Set를 除去한 後 마지막 Amp.에서 測定할 液膜두께에 알맞도록

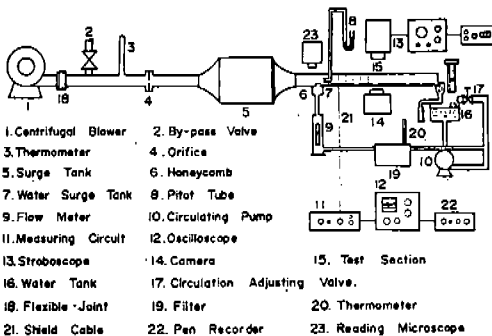
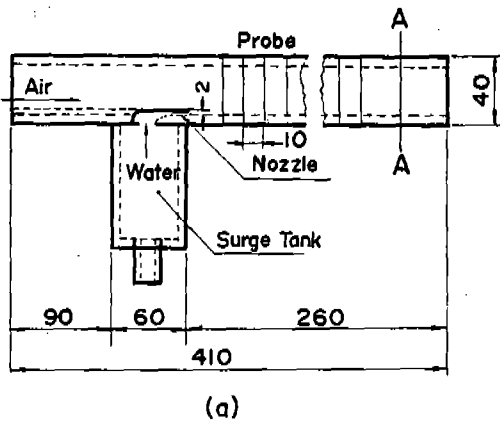


Fig.1. Schematic Diagram of Experimental Apparatus



A - A Cross Section

(b)

Fig. 2. Test Section

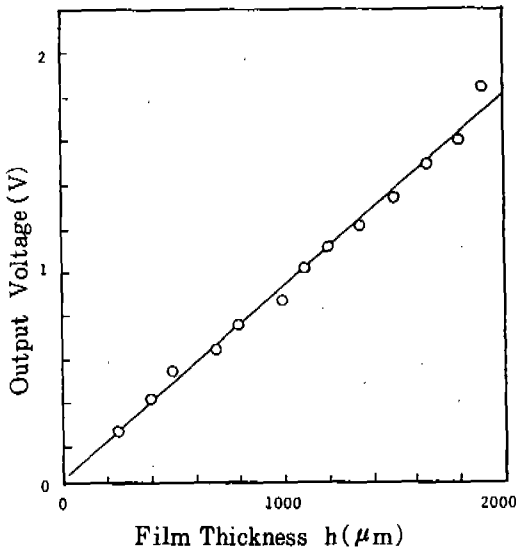


Fig. 3. Probe Characteristics of P, N, 4

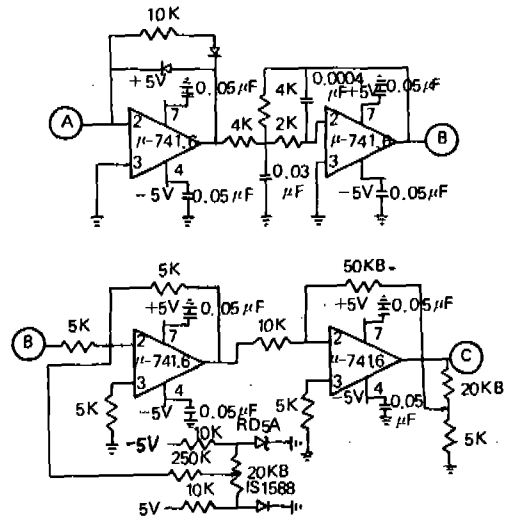


Fig. 4. Circuit of Liquid Film Thickness Measurement

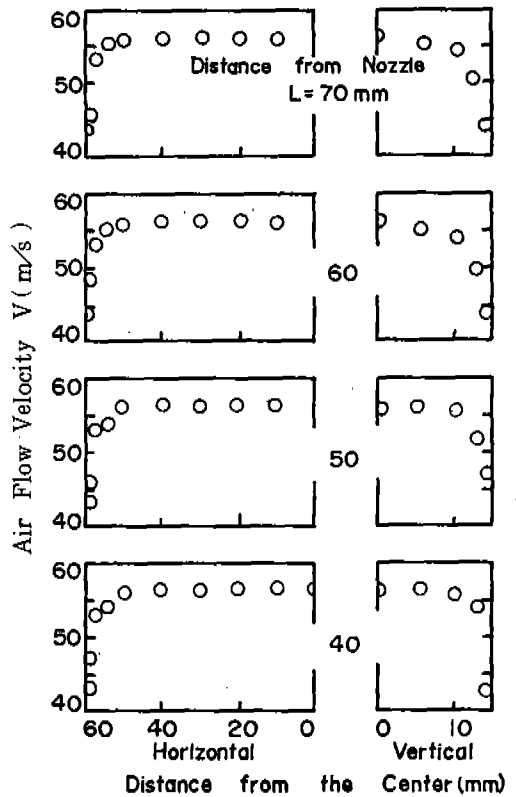


Fig. 5. Air Velocity Distribution Profile

出力을 調整한다. 이 液膜測定裝置에서 出力된 電壓은 Digital Memory 型式 Oscilloscope에 入力, Memory 後 Pen Recorder에 入力되어 記錄된다. 그림 5는 Test Section의 거리方向 各 斷面에 있어서의 空氣流의 水平方向速度分布와 鉛直方向速度分布의 Pitot Tube에 依한 測定例를 表示한 것이다. 그림에서 水平方向 및 鉛直方向의 空氣流는 各 大略 두께 10 mm와 5 mm 境界層을 形成하고 있으나 Test Section 中央部에 있어서의 이들의 流速分布는 均一한 分布를 이루고 있으며, 따라서 Test Section 內의 空氣流動을 二次元흐름으로 取扱한다.

2-3 粒徑測定

그림 6은 液滴粒子 捕集裝置圖의 詳細圖이다. 이 裝置는 固定內筒과 回轉하는 外筒셔터 (Shutter) 部와 슬라이드 그라스 (Slide-Glass)를 使用한 液滴捕集板을 固定하는 捕集棒으로 構成되어 있다. 內筒은 外筒內에 挿入 固定되어 있으며 外筒이 Tension Spring에 依해서 回轉하므로써 Shutter 役割을 하게 되어 있다. 內筒과 外筒은 Stainless 管이며 捕集棒은 防蝕用 黃銅材를 使用하였다. 捕集液滴의 變形을 防止하기 爲하여 捕集板에 粘度 1000 cSt 실리콘油를 適量塗布하였으며 捕集된 液滴은 倍率 50로 擴大攝影하여 Microscale로 測定하였다. 微粒化된 液滴을 正確히 받아내는 경우, 液滴捕集液에 要求되는 여러가지 條件中, 特히 微粒化液滴의 表面張力에 比하여, 液滴捕集液의 表面張力이 적은것이 要求되며, 前者의 값이 後者の 값보다 크면 液滴은 捕集

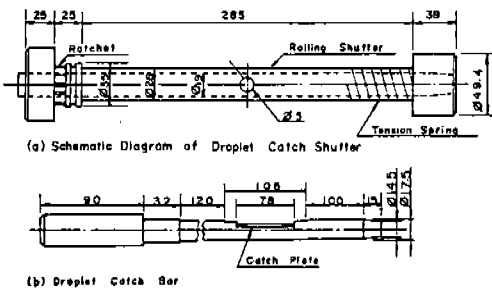


Fig. 6. Droplet Catch Apparatus

液中에 埋沒되어 球形이 된다는 報告가 있다.⁹⁾ 本 實驗의 경우, 물의 表面張力은 $\sigma_w \approx 73$ dyne/cm이며, 粘度가 1,000 cSt 인 Silicon 油의 表面張力은 $\sigma_s \approx 23$ dyne/cm이므로, $\sigma_w > \sigma_s$ 가 되며, 擴大顯微鏡寫眞觀察에 依해서도 大體의으로 球形이 됨을 알 수 있다. 捕集窓의 크기는 豫備試驗을 거쳐 撮影用 顯微鏡寫眞器의 可視範圍와 液滴數의 統計處理를 감안하여 內徑 5 mm의 孔을 選定하였다. 使用한 撮影用 필름은 KODAK Plus-X ASA 125 이다.

2-4 分散度 및 微粒化率 測定

그림 7과 그림 8은 各 分散度 및 微粒化率測定裝置의 概要圖이다. 分散度の 測定은 Test Section 最後端 5 mm 거리에서 Test Section 底面에서 水平 및 鉛直方向으로 5 mm 간격으로 測定하였으며, 또 微粒化된 噴霧量의 測定은 總 供給流量에서 液膜流量을 除去한 流量으로 하였다.

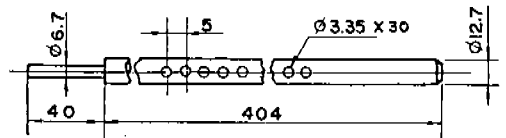


Fig. 7. Dispersion Measuring Apparatus

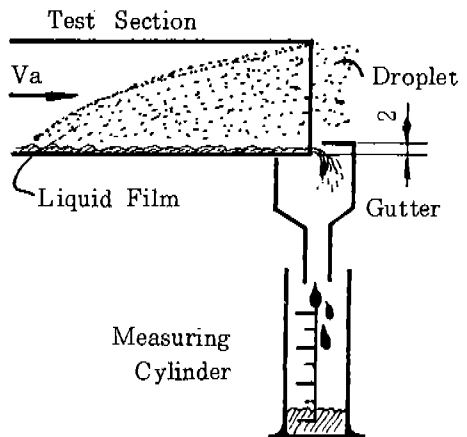


Fig. 8. Layout of the Atomization Rate Measuring Apparatus

3. 實驗結果 및 檢討

3-1 液膜流 두께의 時間的變動

3-1-1 空氣流速의 影響

그림 9와 그림 10은 液膜流量 $Q_L = 28.57$ cc/s로 一定하게 維持하면서 空氣流速을 $V_a = 20$ m/s에서 $V_a = 60$ m/s까지 變化시켰을 경우, Probe Number P. N. 1과 P. N. 4에 있어서의 液膜 두께의 時間變動을 檢出한 一例를 表示한 것이다. 이들 一連의 그림으로부터 P. N. 1의 位置에서의 液膜 두께의 時間變動은 空氣流速이 低速인 경우에는 比較的 規則적인 波形을 形成하고 이 現象은 空氣流速이 增加함에 따라서 漸次的으로 不規則한 波形으로 變하고 있다. 이것은 空氣流速이 增加함으로써 空氣流의 亂流強度에 起因한 것으로 생각되며 低速인 경우에 比하여 그 周波數帶領域은 漸次 增加하는 傾向을 나타내고 있다.

3-1-2 液膜流量的 影響

그림 11은 P. N. 2에서 空氣流速 $V_a = 25$ m/s가 一定한 경우, 液膜流量을 $Q_L = 7.49$

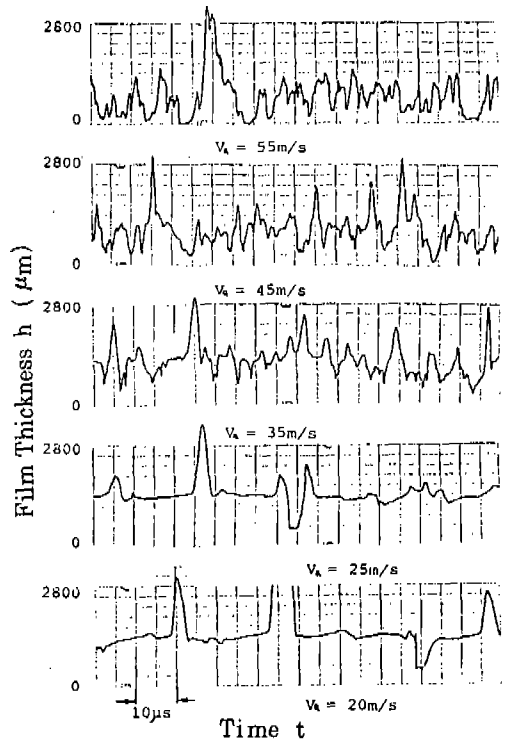


Fig. 10. Variation of Liquid Film Thickness with Air Velocity at P. N. 4 ($Q_L = 28.57$ cc/s)

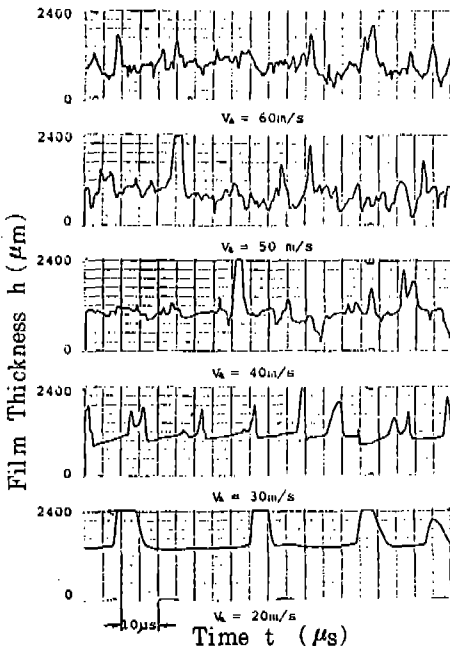


Fig. 9. Variation of Liquid Film Thickness with Air Velocity at P. N. 1 ($Q_L = 28.57$ cc/s)

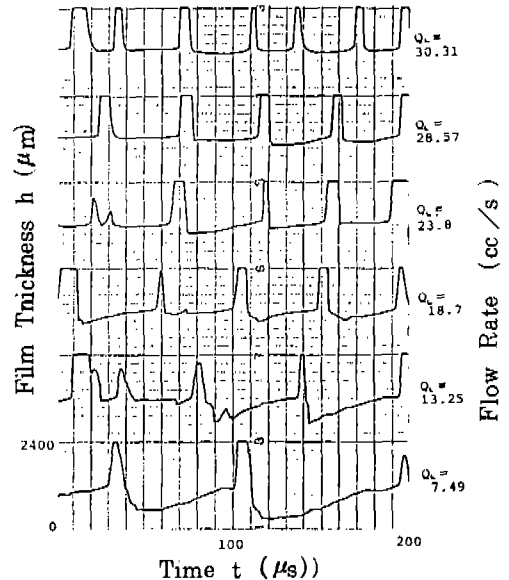


Fig. 11. Variation of Liquid Film Thickness with Flow Rate at P. N. 1 ($V_a = 50$ m/s)

cc/s로부터 $Q_L = 30.31 \text{ cc/s}$ 까지變化시켰을 때의液膜두께의時間的變動을表示한 것이다. 이 경우空氣流速 $V_a = 25 \text{ m/s}$ 에서는比較的規則的인形狀을 가진流動現象을 나타내며液膜流量이增加하면周波數가漸次增加하는傾向을 나타내고 있다.

그림 12는空氣流速 $V_a = 50 \text{ m/s}$, P.N.4의 경우이며 이 경우周波數의變化는 매우不規則하며液膜流量이增加함에 따라周波數도 다소增加하고 있다.液膜流量이增加하면液膜流두께가增加하고 또液膜流波의振幅도增加하고 있다.

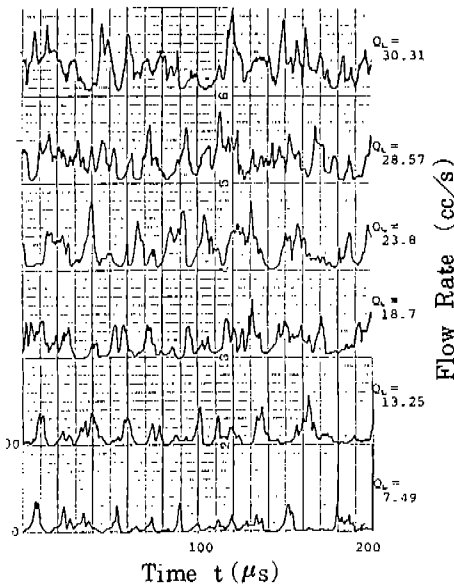


Fig.12. Variation of Liquid Film Thickness with Flow Rate at P. N. 4 ($V_a = 50 \text{ m/s}$)

3-2 液膜流의微粒化特性

3-2-1 平均粒径 및 液滴寫眞

그림 13은液膜流量 $Q_L = 14.85 \text{ cc/s}$, 26.08 cc/s , 35.42 cc/s 가各各一定한 경우, Test Section 中央位置 ($B=0$)에서 Test Section 높이 H 에 따른液滴粒子的 SMD \bar{d}_{32} 와空氣流速 V_a 와關係를表示한 것이다. 그림으로부터 Test Section 底面上에서高速空氣流에依하여分裂된液膜流의液滴粒子的平

均粒径 SMD의 크기는一般的으로空氣流速이 빠르고 높이 H 가 높을수록 그 값이減少하고 있다. 또 SMD는液膜流量 Q_L 가減少함에 따라 그 값이漸減되고 있으며 또 SMD의 H 에 따른變動幅은 Q_L 가減少하고 V_a 가增加함에 따라 작아지고 있다. 이 경우少液膜流量時의 SMD의低下傾向은 V_a 가一定한 경우多液膜流量의 경우에比하여發生液滴의粒子數가 적고 따라서粒子相互間的合體나干涉이 없는單獨飛散流動過程에서液滴의分裂이 더욱促進되는데起因하는 것으로 생각된다.

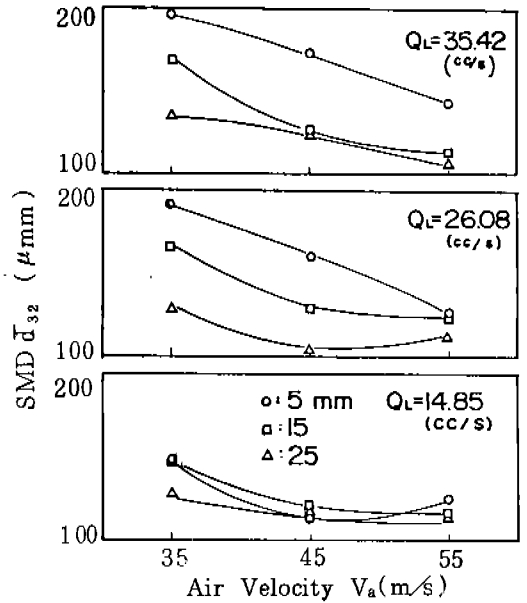


Fig.13. Relation between SMD and Air Flow Velocity at Various Test Section Heights

그림 14는液膜流量 $Q_L = 14.85 \text{ cc/s}$ 인 경우, Test Section 中央의 ($B=0$), $H=15 \text{ mm}$ 인位置에서空氣流速을變化시켰을 때發生하는液膜流의分裂液滴의顯微鏡寫眞의例이며, 또 그림 15는 $V_a = 45 \text{ m/s}$, $Q_L = 26.08 \text{ cc/s}$ 가各各一定한 경우, Test Section ($B=0$)인位置에서 H 를變化시켰을 때의發生液滴寫眞의例이다. 이들의一連의寫眞考察에依하여 그림 13에서說記한事項을明確히

把握할 수 있다. 即, 空氣流速이 高速이고 液膜流量이 減少하고, 높이 H가 높을수록 Test Section 底面上에서 發生한 液膜流의 分裂液滴

의 SMD는 그 값이 작아지고 있으며 따라서 이와같은 條件에서 液膜流의 微粒化 現象이 促進되는 傾向이 있음을 알 수가 있다.

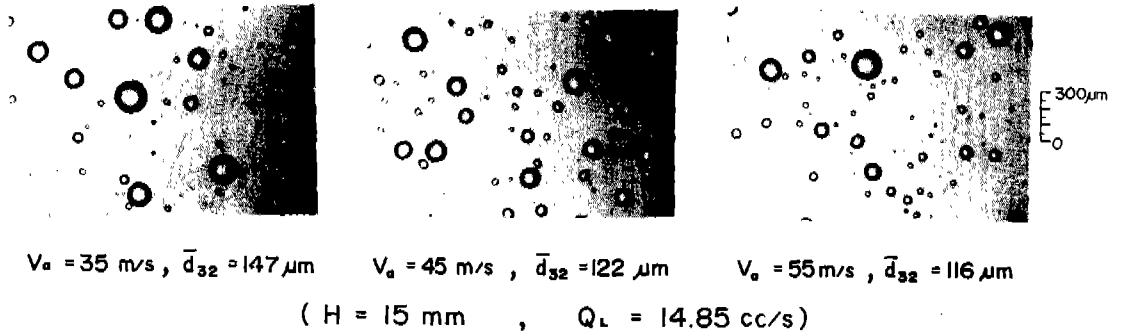


Fig. 14 Photographs of Droplets

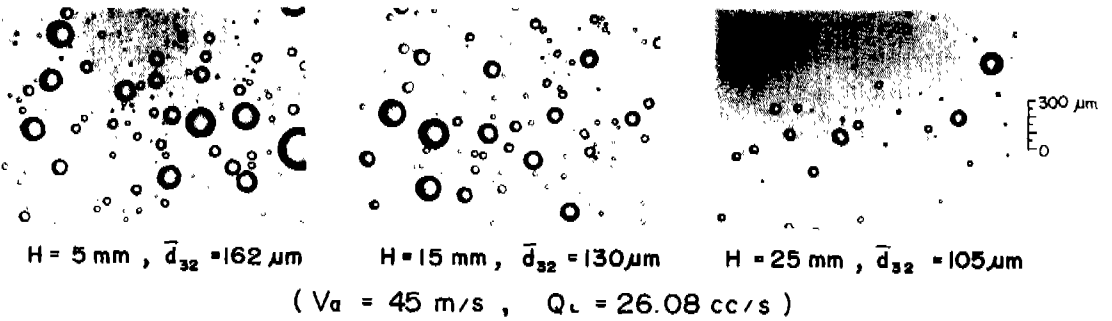


Fig. 15 Photographs of Droplets

3-2-2 粒度分布

그림 16 에는 空氣流速 $V_a = 55 \text{ m/s}$, Test Section 의 $B=0$, $H=5 \text{ mm}$ 인 位置에 있어서, 液膜流量 Q_L 를 變化시켰을 경우의 粒度分布를 圖示한 것이며, 그림 17 은 同一 Test Section 位置에서의 液膜流量 $Q_L = 26.08 \text{ cc/s}$ 가 一定하고, 空氣流速을 變化시켰을 경우의 分布圖의 例이다. 그림에서 보는 바와같이 이 경우의 粒度分布의 傾向은 液膜流量과 空氣流速에 無關하며 이들의 粒度分布曲線에 있어서 粒徑이 極大值을 나타내는 區間的 粒徑(mode diameter)는 $X \approx 20 \sim 40 \mu\text{m}$ 인 範圍이며 $X \approx 100 \mu\text{m}$ 以下の 粒子數는 全體粒子數의 約 80%를 차지하고 있다.

3-2-3 分散度

그림 18 은 液膜流量 $Q_L = 26.08 \text{ cc/s}$ 가 一定한 경우, Test Section 中央位置($B=0$) 에

있어서의 液膜流에 發生한 液滴噴霧의 分散도와 Test Section 높이 H와의 關係를 空氣流速을 變數로 하여 表示한 것이다. 噴霧의 分散도는 液膜流量이 一定한 경우 空氣流速과 Test Section 의 높이의 變化에 따라 크게 變化하고 있다. 即, 空氣流速이 빠를수록, 그리고 H가 높을수록 噴霧의 分散도는 低下하고 있으며, 또 그 分散도의 變化幅은 H가 높을수록 減少하고 있다.

그림 19 는 液膜流量 $Q_L = 26.08 \text{ cc/s}$, $H = 15 \text{ mm}$ 인 位置에서 Test Section 幅 全域에 對한 空氣流速變化에 따른 分散도를 表示한 것이다. 이 경우에 있어서 分散도의 變動傾向은 各各 주어진 空氣流速의 경우 Test Section 中央位置에서의 分散도가 가장 크며 Test Section 幅에 對한 分散도는 中央位置로 부터의 거리가 커질수록 漸次的으로 작아지고 있으며

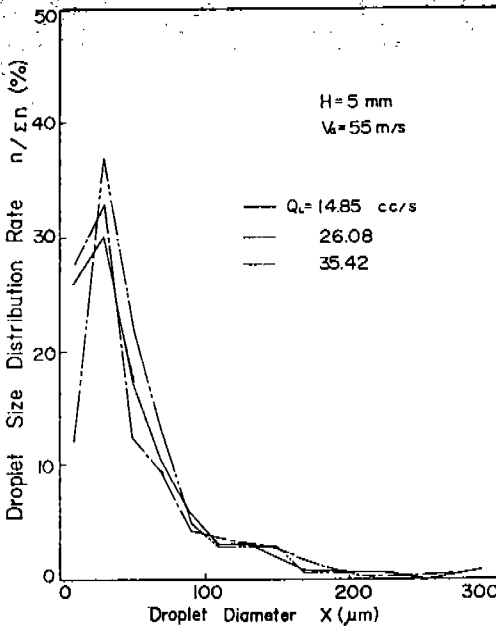


Fig. 16. Droplet Size Distribution by Liquid Film Flow-Rate

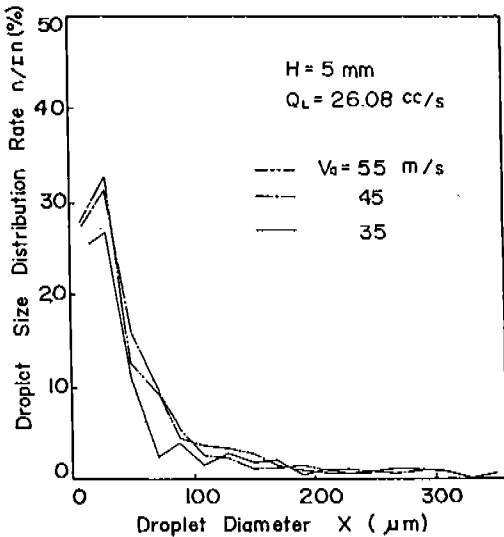


Fig. 17. Droplet Size Distribution by Air Flow Velocity

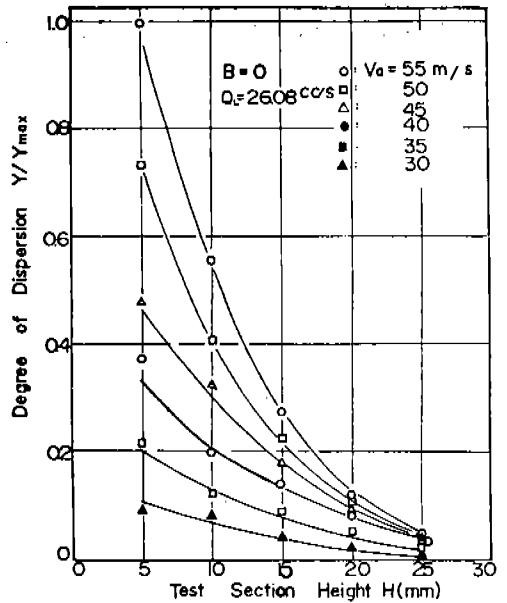


Fig. 18. Degree of Dispersion by Air Flow Velocity

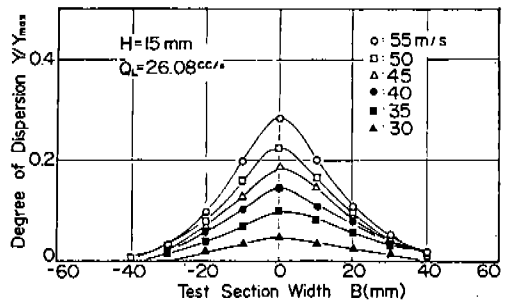


Fig. 19. Degree of Dispersion by Air Flow Velocity

3-2-4 微粒化率

그림 20 은 液膜流量을 變化시켰을 경우의 微粒化率과 空氣流速과의 關係를 表示한 것이다. 그림으로부터 各 주어진 液膜流量에 對한 微粒化率은 空氣流速이 빨라짐에 따라서 거의 直線的으로 增加하고 있다. 또 各 주어진 空氣流速에 對한 微粒化率의 變化傾向은 大體의으로 液膜流量이 增加할수록 增加하고 있으며 液膜流量에 따른 微粒化率의 幅은 空氣流速이 빨라짐에 따라서 多少 커지는 傾向을 보여주고 있다.

Test Section 中央位置(B = 0)에서의 鉛直軸에 對하여 對稱分布를 이루고 있음을 알 수 있다.

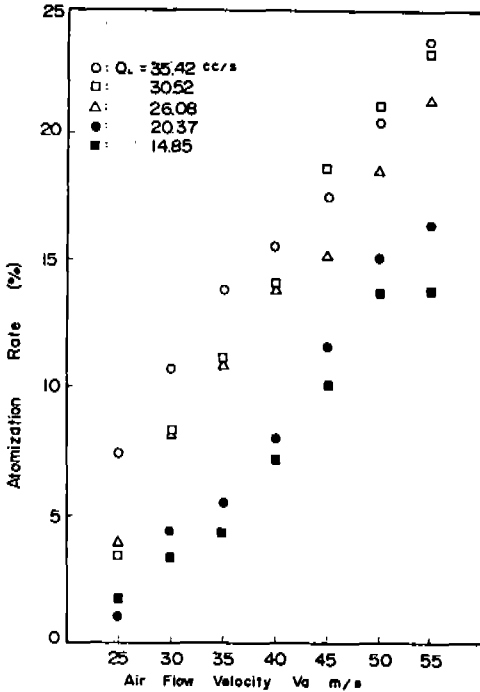


Fig.20. Variation of Atomization Rate for Air Flow Velocity and Liquid Flow - Rate

4. 結 論

本 研究는 固體平面의 表面上에 形成되는 液膜流의 平行高速氣流에 依한 分裂機構와 微粒化特性을 究明하기 爲한 實驗的 研究이다. 自作한 可視液膜流形成裝置와 液膜두께 測定用 電氣回路를 使用하여 空氣流速과 液膜流量의 變化에 따른 液膜두께의 時間的 變化를 測定하고, 또 分裂液滴의 平均粒徑, 粒子分布, 分散度 및 液膜流의 微粒化率을 測定하여 液滴寫眞과 比較 檢討하므로써 다음과 같은 結論을 얻었다.

(1) 液膜流두께의 時間的 變化는 液膜流量이 一定한 경우, 空氣流速이 低速인 領域에 있어서는 規則的인 波形을 形成하고 있으나, 空氣流速이 增加함에 따라서 그 波形은 매우 不規則하고 周波數가 急增하며 그 값은 空氣流速에 依해서 크게 變動한다.

(2) 液膜流두께의 時間的 變化는 液膜流量에

거의 無關하며 空氣流速이 低速인 경우에는 規則的으로 變化하나 高速인 경우에 不規則的으로 크게 變化하고 또 周波數가 增加하여 空氣流速이 約 30 ~ 35 m/s, 液膜流量이 約 $Q_L = 7.49$ cc/s 以上에서 液膜流가 分裂되고 液滴이 發生하기 始作한다.

(3) 液滴粒子의 平均粒徑은 空氣流速이 增加함에 따라서 작아지고 있으나, 液膜流量이 增加하면 그 값이 커지고, 本 實驗條件에 있어서의 粒子의 크기의 範圍는 約 100 ~ 200 μ m 이다.

(4) 粒度分布의 傾向은 空氣流速이나 液膜流量에는 관계없이 거의 類似한 分布를 나타내며, 粒徑의 極大值를 나타내는 區間의 모드粒徑의 크기는 20 ~ 40 μ m 인 範圍에 있으며 粒徑이 約 100 μ m 以下の 粒子數는 全體粒子數의 約 80 %를 차지한다.

(5) 液滴噴霧의 分散度は 空氣流速이 高速일수록 또 Test Section의 높이가 높을수록 減少하고, 주어진 空氣流速에 있어서는 Test Section 中央位置에서 極大值를 가지며 Test Section 中央鉛直軸에 對하여 對稱分布를 갖는다.

(6) 液膜流의 微粒化率에 對한 空氣流速과 液膜流量의 影響은 크며, 따라서 空氣流速이 빠르고 液膜流量이 增加하면 微粒化率이 向上되고 또 그의 向上幅도 漸次的으로 커지고 있다.

參 考 文 獻

1. O.Y. YANG; "Research Trend of Liquid Atomization in Korea," The 13th Conference on Liquid Atomization and Spray System in Japan, pp. 125-132, (1985, 8)
2. Thomas J. Hanratty and Arnold Herschman; "Initiation of Roll Waves," A.I.Ch.E. Journal, Vol. 7, No. 3, p. 488, (1961).
3. Alex D. and D. Craik; "Wind-Generated Waves in Thin Liquid Films" J. Fluid Mech., Vol. 26, p. 369, (1966).
4. Masayoshi Miya et al; "A Model for Roll

- Waves in Gas-Liquid Flow," C.E.S., Vol. 26, No. 11-1, (1971).
5. O.M. Phillips and M.L. BANNER; "Wave breaking in the presence of wind drift and swell," J. Fluid Mech., Vol. 66, Part 4, p. 625, (1974).
 6. 永井伸樹, 稲村陸夫; "氣流による固體面上の液膜の分裂," 日本機械學會 論文集 (B編), Vol. 49, No.439, pp. 609~619 (1983)
 7. 李奎瑩, 申明淳, 梁玉龍; "液體微粒化に関し 基礎的 研究," KSME 秋季學術大會 (抄録集), pp. 251~254, (1982.11)
 8. 申明淳, 李奎瑩, 梁玉龍; "液體微粒化に関し 實驗的 研究," KSME 秋季學術大會 (抄録集), pp. 282~286, (1983.11)
 9. 安久一朗 著; "實用電子回路ハンドブック", CQ 出版株式會社, p. 458, (1972)
 10. 棚澤 泰, 武野 真也; "燃料油粒などの直径測定用受止め液について," 日本機械學會 論文集 (第2部), 35 卷, 276 號, pp. 1741~1751, (1969. 8)
 11. 永井伸樹, 吉田照彦, "高速氣流による急加速液滴の分裂に関する研究," 日本第9回 液體の微粒化に関する講演會, 講演論文, pp. 23~28, (1981. 6)