
 論 文

大韓造船學會誌
 第22卷 第1號 1985年 3月
 Journal of the Society of
 Naval Architects of Korea
 Vol. 22, No. 1, March 1985

補剛된 有孔板의 挫屈強度解析(第3報)

—壓縮 및 剪斷挫屈—

張 昌 斗* · 羅 昇 洙**

The Buckling Analysis of Stiffened Plate with Hole (3rd Report)

—compression and shear buckling—

by

Chang Doo Jang* · Seung Soo Na**

Abstract

Generally the stiffened plate in the ship structure is subjected to not only axial load but shear load. With respect to those combined loads buckling analysis is necessary.

In this paper, buckling strength is analyzed by using Finite Element Method when the stiffened plate with hole is under loading conditions mentioned above.

To obtain the higher buckling strength, we need some reinforcement. The methods of reinforcement are attaching doubler around hole and stiffeners in the arbitrary directions.

For the sake of convenience those arbitrary directions were selected parallel (0°), vertical (90°) and oblique (45°) to the edge.

Two kinds of method mentioned above are investigated, it is clarified that which of the two is more effective reinforcement.

From the viewpoint of buckling strength, following conclusions were obtained.

When external load direction is unknown, doubler reinforcement is more effective than those of parallel and vertical stiffener.

And oblique stiffener reinforcement is more effective than that of doubler when external load direction is known.

1. 緒 言

最近 船舶의 大型化로 船體重量은 크게 增加했을 뿐 아니라 에너지 소비도 격증하고 있다. 그리하여 各造船所는 強度를 만족시키면서 重量을 최소화하는 에

너지 節約型船舶을 設計하는데 전력을 기울이고 있다.

그 結果 一例로서 各種의 開口를 갖는 transverse web frame은 相對的으로 두께가 얇어져 從來에는 別로 問題가 되지 않았던 開口部의 強度가 큰 問題로 대두되고 있다.

開口가 壓縮挫屈에 미치는 영향에 對해서는 Yim 등

接受日字 : 1985年 1月21日, 再接受日字 : 1985年 2月 7日

* 正會員, 서울大學校 工科大學

** 正會員, 서울大學校 大學院

[1]이 다루었고, 開口가 剪斷挫屈에 미치는 영향에 對해서는 Jang등[2]이 다루었으며, 本 論文에서는 開口가 壓縮 및 剪斷挫屈에 미치는 영향에 對해서 檢討해 보고자 한다.

壓縮 및 剪斷荷重을 同時에 받는 無孔板의 解析은 1943年 Stowell등[3], [4]이 近似式을 제안했으며, 그 후 약간의 研究 [5], [6]가 있었지만 체계적인 研究가 이루어지지 않고 있다. 또한 有孔板의 解析의 例는 별로 찾기가 어렵고 더우기 補剛된 有孔板의 解析의 例는 거의 없는 실정이다. 따라서 실제 荷重條件인 壓縮 및 剪斷荷重을 받는 補剛된 有孔板을 解析한다는 것은 船體構造設計를 하는데 매우 重要한 일이라 할 것이다.

本 論文에서는 먼저 正方形板 및 正方形板의 中心에 圓形開口가 있는 有孔板을 解析하였다. 그리고 補剛된 有孔板을 解析하였는데 開口에 接해 板의 兩邊에 평행한 경우(0°), 수직인 경우(90°) 및 경사진 경우(45° , 135°)에 對해 stiffener를 板의 中央面에 對해 對稱으로 붙인 補剛板과 開口주위에 doubler를 붙인 補剛板에 壓縮 및 剪斷荷重을 加하여 挫屈值를 有限要素法[1], [2]에 依해 求하였다.

여기서 求한 挫屈荷重을 基礎로 여러가지 補剛方法에 對하여 가장 效果的인 方法을 提示하고자 한다.

2. 解析方法[1], [2]

Fig. 1에서 보인것 같이 壓縮 및 剪斷荷重을 받는 비교적 얇은 平板과 stiffener에 對해서 挫屈變形에 다른

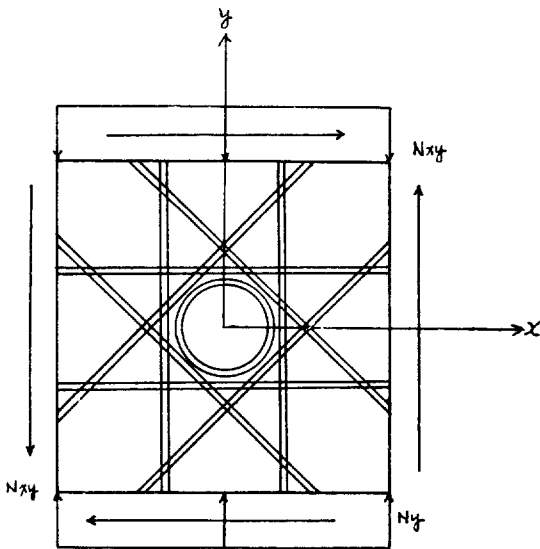


Fig. 1 In-plane load

energy를 考察하고 이것을 最小 potential energy原理를 利用하여 有限要素法으로 定式化하여 挫屈解析을 하였다.

여기서 挫屈을 발생시키는 初期應力은 補剛된 有孔板에 面內荷重을 加해 面內 境界 조건하에서 有限要素法에 依해 求하였다.

또한 基礎理論 및 구체적인 解析方法은 著者등이 發表한 論文 第1報 및 第2報에서 언급했으므로 여기서는 생략한다. 그리고 기준 軸 및 부호정의는 Fig. 1에 표시한 方向을 陽으로 정의하며 角度는 陽의 x軸을 기준으로 반 時計 方向을 陽으로 정의한다.

3. 解析例

model은 600×600 mm의 正方形板으로 板두께는 6.5 mm이다. 形狀은 Fig. 2에 보인것같이 板의 中心에 圓孔이 뚫어져 있고 그 直徑은 160 mm와 250 mm이다. (Table 1)

Stiffener는 平板과 同一한 材料로 두께는 6.5 mm이

Table 1 Types of model

Model	Hole diameter (mm)	Length of stiffener (mm)	Angle($^\circ$)
Model S1	160	0	—
S2	160	180	90
S3	160	350	90
S4	160	600	90
S5	160	190.9	45
S6	160	346.5	45
S7	160	657.6	45
S8	160	251.3	doubler
S9	160	180	0
S10	160	350	0
S11	160	600	0
Model L1	250	0	—
L2	250	200	90
L3	250	400	90
L4	250	600	90
L5	250	127.3	45
L6	250	282.8	45
L7	250	579.8	45
L8	250	392.7	doubler
L9	250	200	0
L10	250	400	0
L11	250	600	0

고 平板의 表面으로부터 13mm씩 兩表面에 對稱으로 붙인 것이다.

또한 荷重條件은 壓縮荷重만 받는 경우를 type 1로 했으며, 剪斷荷重만 받는 경우를 type 2, 陽의 剪斷荷重과 剪斷荷重 크기의 1/2의 壓縮荷重을 받는 경우를 type 3, 陽의 剪斷荷重과 剪斷荷重 크기의 壓縮荷重을 받는 경우를 type 4, 陽의 剪斷荷重과 剪斷荷重 크기의 2배의 壓縮荷重을 받는 경우를 type 5로 했으며 陰의 剪斷荷重을 받는 경우도 같은 方法으로 type 6, 7, 8로 하였다.

精度를 檢討하기 위하여 우선 無孔板에 복합荷重을 加하여 計算한 結果를 Table 2에 보인다. 여기서 Model A는 單純支持의 正方形板에 剪斷荷重과 剪斷荷重 크기의 1/2의 壓縮荷重을 받는 경우(type 3)이며 Model B는 type 4, Model C는 type 5의 荷重을 받는 경우이다. 또한 解析解는 Stowell등이 제안한 式으로

$$\left(\frac{k_{\tau_0}}{k_{\sigma_0}}\right)^2 + \frac{k_{\sigma_0}}{k_{\sigma_c}} = 1$$

에서 求한 값이다. 여기서 k_{τ_0} , k_{σ_0} 는 剪斷 및 壓縮荷重만을 받는 경우의 挫屈係數이며 k_{τ_c} , k_{σ_c} 는 剪斷 및 壓

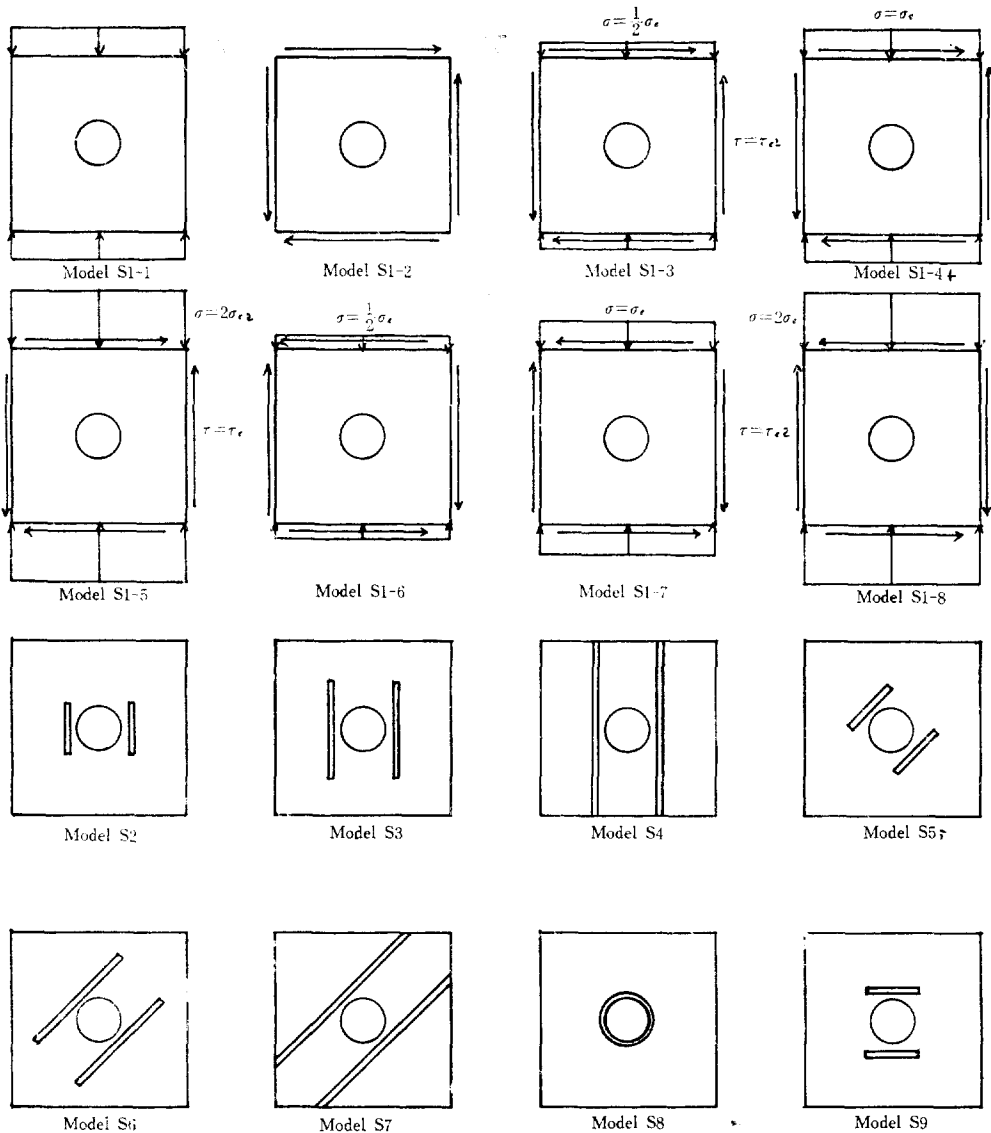


Fig. 2 Shapes of model

Table 2 Test calculation

Model		Mesh	2×2	4×4	8×8	12×12
A	Stowell	K	5.3626	5.3626	5.3626	5.3626
	Authors	K error(%)	4.1519 (-22.6)	4.9128 (-8.4)	5.2046 (-2.9)	5.2846 (-1.5)
B	Stowell	K	3.4532	3.4532	3.4532	3.4532
	Authors	K error(%)	2.6324 (-23.8)	3.1907 (-7.6)	3.3748 (-2.3)	3.4172 (-1.0)
C	Stowell	K	1.9158	1.9158	1.9158	1.9158
	Authors	K error(%)	1.4879 (-22.3)	1.7813 (-7.0)	1.8785 (-1.9)	1.8990 (-0.9)

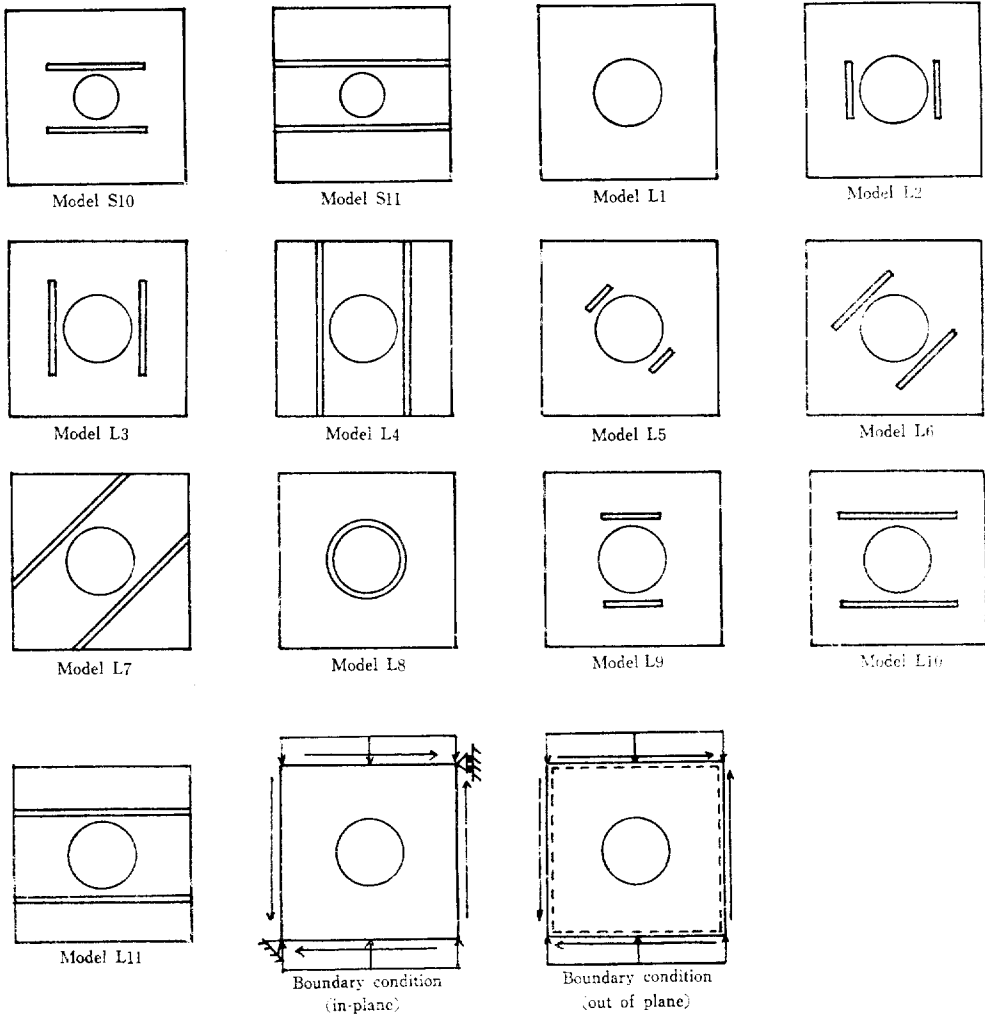


Fig. 2 continued

Table 3 Buckling Coefficients of Model

Model	K	Model	K
S1-3	3.7762	S6-6	8.9334
S1-4	2.5766	S6-7	5.5477
S1-5	1.4935	S6-8	2.8942
S2-3	4.7935	S7-3	5.8324
S2-4	3.2847	S7-4	4.3161
S2-5	1.9073	S7-5	2.7233
S3-3	6.5083	S7-6	9.7626
S3-4	4.4186	S7-7	6.1037
S3-5	2.5450	S7-8	3.3155
S4-3	8.4827	S8-3	5.8587
S4-4	5.8268	S8-4	3.8483
S4-5	3.3979	S8-5	2.1656
S5-3	4.2636	S9-3	4.7295
S5-4	2.9937	S9-4	3.2467
S5-5	1.8091	S9-5	1.8951
S5-6	6.7488	S10-3	6.4878
S5-7	4.2097	S10-4	4.4763
S5-8	2.2276	S10-5	2.6291
S6-3	4.8484	S11-3	8.5874
S6-4	3.4995	S11-4	5.9996
S6-5	2.1771	S11-5	3.4036
L1-3	2.8615	L6-6	7.3164
L1-4	2.1079	L6-7	4.9556
L1-5	1.3132	L6-8	2.7183
L2-3	3.4135	L7-3	4.1864
L2-4	2.5665	L7-4	3.3096
L2-5	1.6383	L7-5	2.2722
L3-3	5.2170	L7-6	8.4002
L3-4	3.8617	L7-7	5.7618
L3-5	2.4056	L7-8	3.3383
L4-3	6.4809	L8-3	6.0866
L4-4	4.7259	L8-4	4.2643
L4-5	2.8763	L8-5	2.5437
L5-3	2.9902	L9-3	3.3338
L5-4	2.2135	L9-4	2.4731
L5-5	1.3987	L9-5	1.5581
L5-6	3.9698	L10-3	4.9411
L5-7	2.7815	L10-4	3.5955
L5-8	1.6323	L10-5	2.2209
L6-3	3.3869	L11-3	6.1995
L6-4	2.5957	L11-4	4.4531
L6-5	1.7267	L11-5	2.6777

挫屈荷重을 同時에 받을때의 挫屈荷重을 剪斷 및 壓縮荷重으로 각각 나눈 挫屈係數이다.

이 結果로부터 本 論文의 挫屈計算法은 mesh數를 크게 늘려 有孔板을 解析하였으므로 충분히 正解에 수렴 하리라 생각한다.

다음은 Fig. 2에서 도시한 各 model에 對하여 계산한 挫屈係數를 Table 3에 보인다. stiffener를 0°나 90°로 붙인 model과 doubling을 한 model은 剪斷荷重의 方向에 따라 거의 같은 값을 나타내었으며 stiffener를 45°로 붙인 model은 剪斷荷重의 方向에 따라 큰 차이를 보여주었다.

또한 壓縮이나 剪斷挫屈時와 마찬가지로 圓孔이 작은 Model S_i에 비해 圓孔이 큰 Model L_i가 挫屈強度가 低下되고 있는데 이것은 圓孔이 커짐에 따라 應力集中이 커지고 構造物의 剛性이 低下되는데 기인된다고 본다. 補剛材의 길이와 길수록 挫屈強度는 증가하지만 stiffener補剛과 doubler補剛中 어느것이 有利할것인가는 剪斷荷重方向에 따라 상당한 차이가 있으므로 注意를 기울여야 하겠다.

以上の 結果에 對해 挫屈時 補剛板의 挫屈形狀 및 面內 初期應力分布를 檢討하여 보다 구체적인 考察을 해보고자 한다.

4. 考 察

Model S1 과 Model L1 에서 直徑을 늘려 挫屈形狀 및 挫屈時 板內의 應力分布를 比較한 結果 直徑이 커짐에

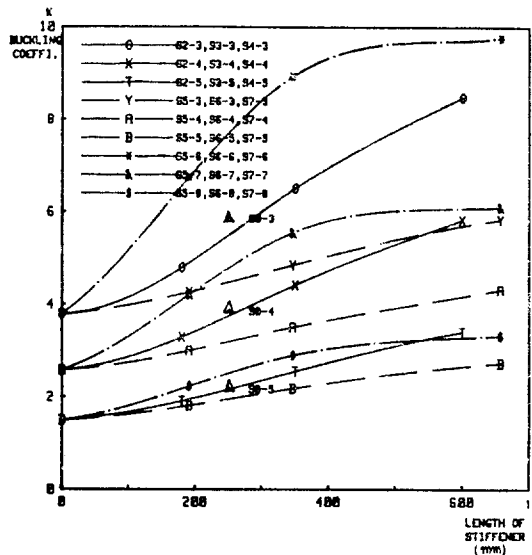


Fig. 3 Buckling coefficient with regard to length of stiffener (small hole)

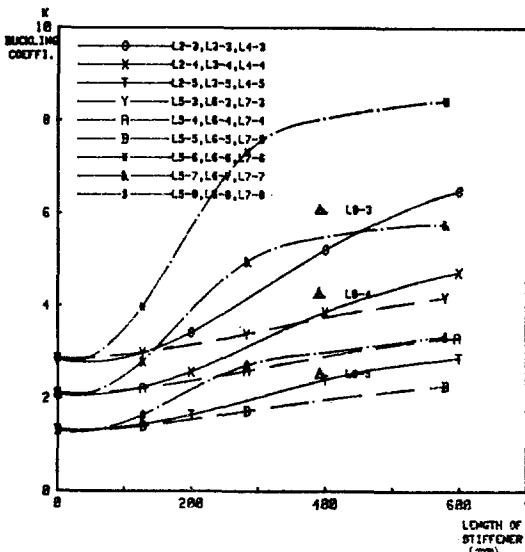


Fig. 4 Buckling coefficient with regard to length of stiffener (large hole) (mm)

Fig. 3, Fig. 4에 plot했는데 stiffener길이를 늘리면 挫屈強度는 增加하지만 그 증가율은 stiffener의 方向에 따라 상당한 차이를 보여주고 있다. 그림에서 실선(—)은 stiffener를 90°로 붙인 경우이며 점선(⋯)은 陽의 剪斷荷重에 對해 stiffener를 45°로 붙인 경우이며, 일점 쇄선(— · —)은 陰의 剪斷荷重에 對해 stiffener를 45°로 붙인 경우이다. stiffener를 45°로 붙인 경우 剪斷荷重의 方向에 따라 挫屈強度가 차이가 많은 것은 壓縮應力 方向으로 stiffener를 붙임으로서 壓縮應力을 감소시키기 때문이라 생각된다.

Fig. 5는 Model S1-4에 대한 挫屈形狀 및 應力分布를 plot한 것으로 실선(—)은 挫屈形狀을 나타내고 점선(⋯)은 應力分布를 나타낸다. 壓縮 및 剪斷荷重에 依해서 孔주위에서는 壓縮應力과 引張應力이 모두 集中되었으며, 應力分布의 대칭성은 剪斷荷重에 依한 대칭선과 壓縮荷重에 依한 대칭선의 疊으로 나타나 시계 方向으로 약간 돌아갔음을 알 수 있다. 挫屈形狀도 마찬가지로 大칭선이 시계 方向으로 약간 돌아가 있음을 알 수 있다.

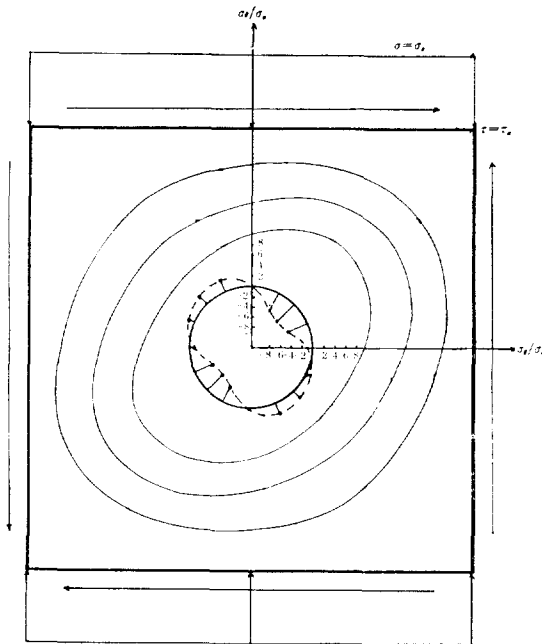


Fig. 5 Buckling mode and stress distribution of Model S1-4
— buckling mode
⋯ stress distribution

따라 應力集中이 커졌으며, 굽힘 剛性도 그만큼 떨어져 挫屈強度는 낮아졌다.

같은 荷重條件에서 stiffener길이를 변화시킨 結果를

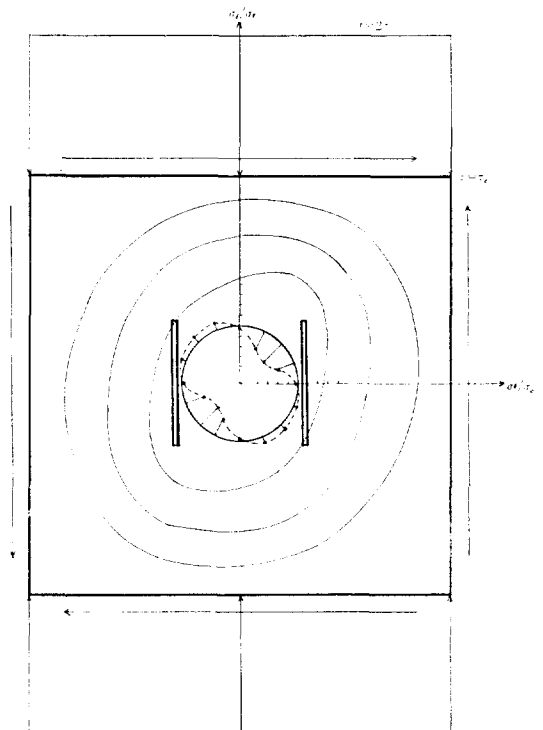


Fig. 6 Buckling mode and stress distribution of Model S2-5

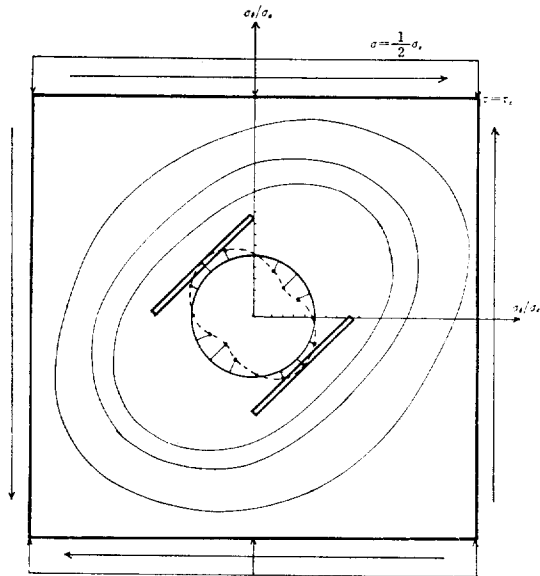


Fig. 7 Buckling mode and stress distribution of Model S5-3

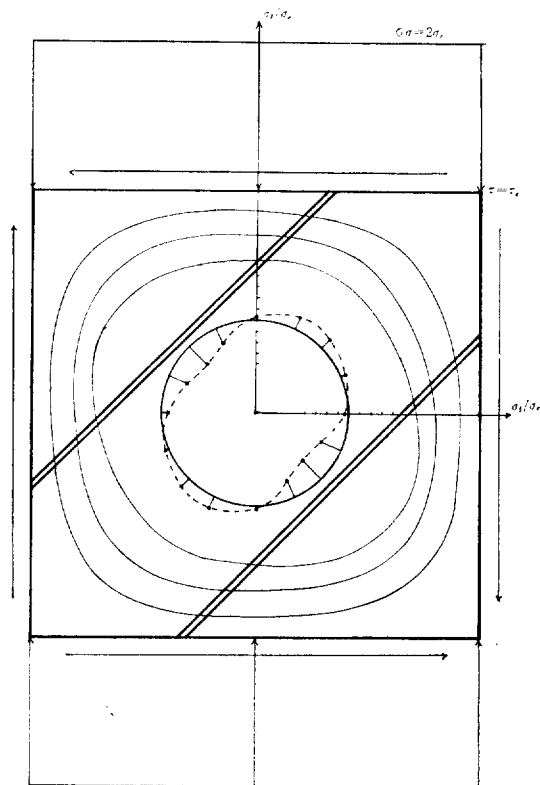


Fig. 8 Buckling mode and stress distribution of Model L7-8

Fig. 6는 Model S2-5에 對한 挫屈形狀과 應力分布를 plot한 것으로 stiffener를 90°로 붙여 補剛하였기 때문에 應力分布線은 Fig. 5와 비슷하지만 挫屈形狀은 挫屈하기 쉬운 方向으로 오히려 大칭線이 反시계 方向으로 약간 돌아가 있다.

Fig. 7은 Fig. 5와 비슷하며 Fig. 8는 Model L7-8에 대한 挫屈形狀과 應力分布를 plot한 것으로 陰의 剪

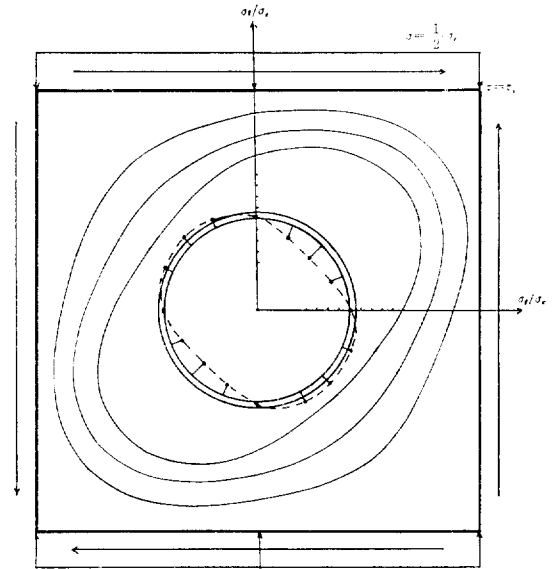


Fig. 9 Buckling mode and stress distribution of Model L8-3

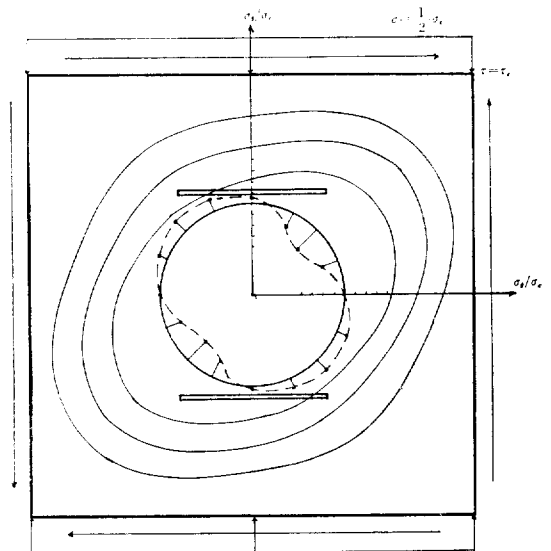


Fig. 10 Buckling mode and stress distribution of Model L9-3

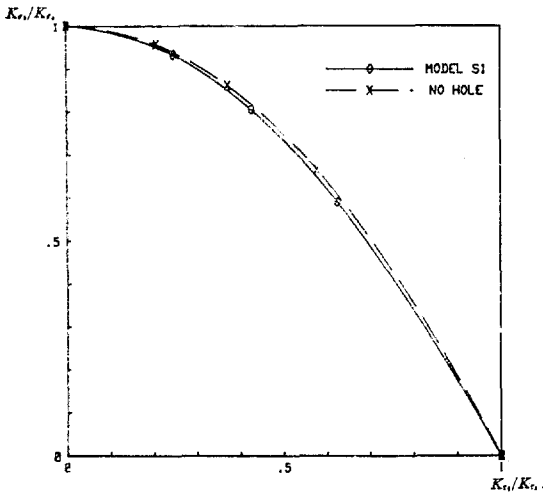


Fig. 11 Interaction curve of Model S1

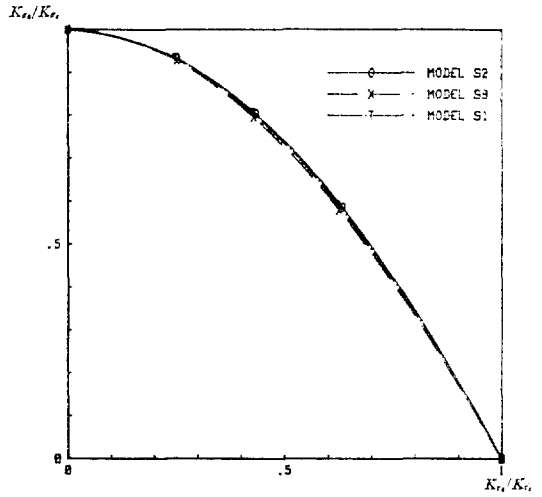


Fig. 12 Interaction curve of Model S2 & S9

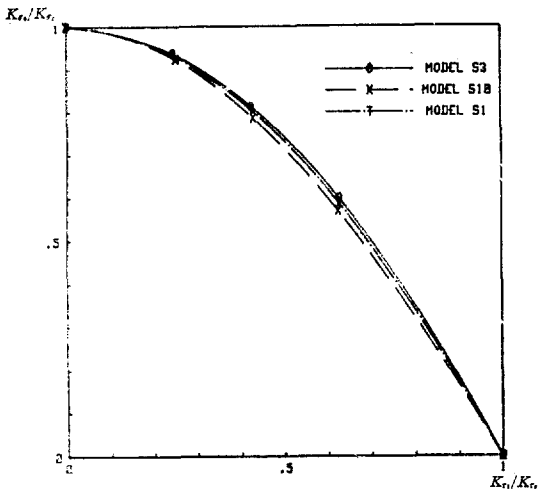


Fig. 13 Interaction curve of Model S3 & S10

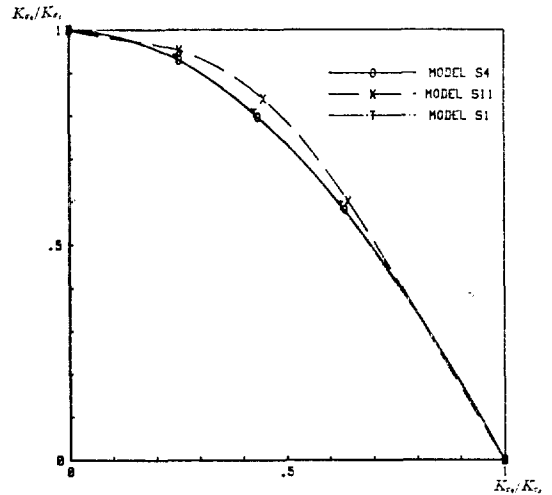


Fig. 14 Interaction curve of Model S4 & S11

斷荷重을 받고 있기 때문에 挫屈形狀 및 應力分布의 大칭선이 反시계方向으로 약간 돌아갔음을 알수 있다.

Fig. 9, Fig. 10 도 Fig. 5 와 같이 挫屈形狀 및 應力分布의 大칭선이 시계方向으로 약간 돌아갔음을 알수 있다.

다음은 剪斷 및 壓縮荷重을 同時에 받을 때 剪斷과 壓縮의 比에 따른 상호 곡선을 Fig. 11~Fig. 26에 나타내고 있다.

횡축은 剪斷荷重만 있는 경우의 挫屈係數에 對한 壓縮 및 剪斷荷重을 받을 때의 挫屈係數와의 비율이며

縱축은 壓縮荷重만 있는 경우의 挫屈係數에 對한 壓縮 및 剪斷荷重을 받을 때의 挫屈係數와의 비율이다.

Fig. 11은 Model S1에 대한 상호곡선으로서 실선(—)은 Model S1의 결과이며 점선(.....)은 無孔板의 결과이다. 有孔板의 경우 無孔板에 비해 상호곡선이 원점에 가까운 것은 挫屈應力이 낮아 쉽게 挫屈할 수 있기 때문이다.

Fig. 12는 Model S2와 S9에 대한 상호곡선으로서 실선(—)은 Model S2의 결과이고 점선(.....)은 Model S9의 결과이며 일점쇄선(— · —)은 Model S1의 결과

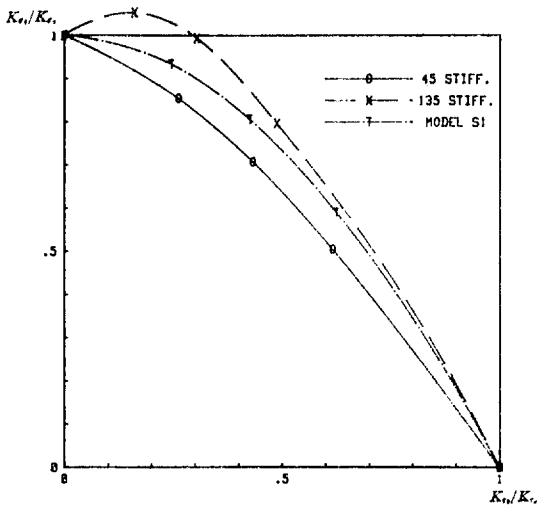


Fig. 15 Interaction curve of Model S5

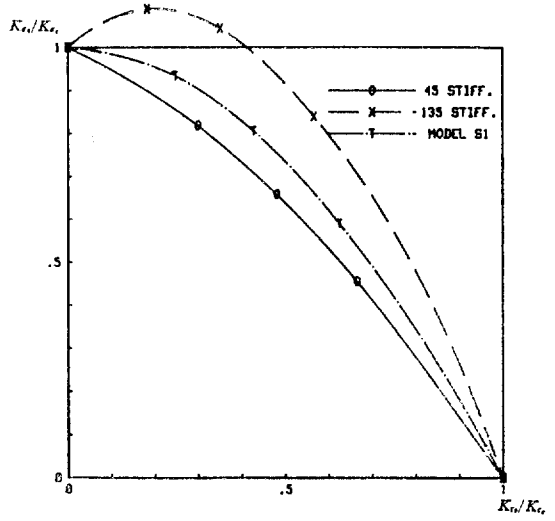


Fig. 16 Interaction curve of Model S6

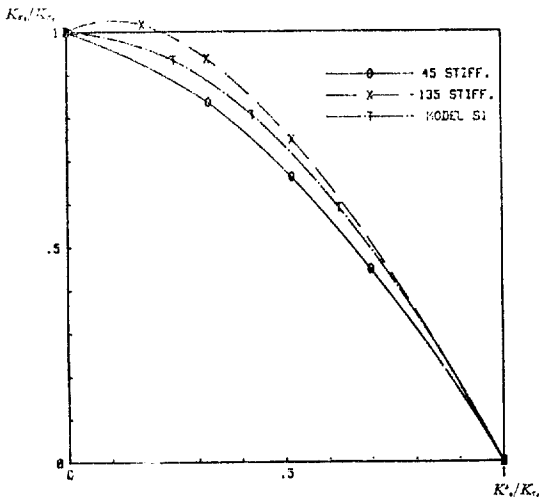


Fig. 17 Interaction curve of Model S7

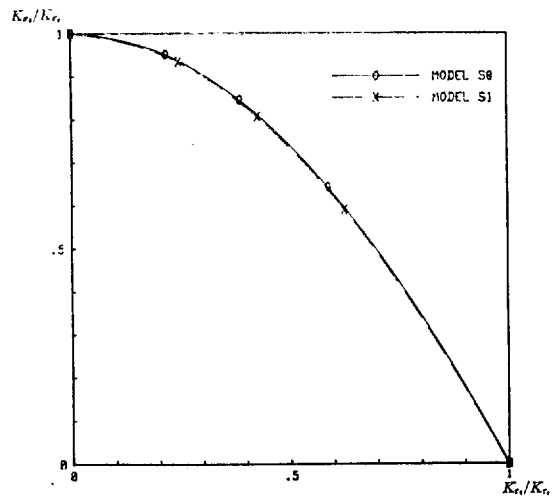


Fig. 18 Interaction curve of Model S8

이다. 그림에서 stiffener를 90°로 붙인 Model S2는 Model S1에 비해 밖으로 plot되고 있는데 이것은 stiffener가 效果的으로 補剛되고 있음을 나타내고 0°로 붙인 Model S9을 보면 안쪽으로 plot되고 있는데 stiffener가 效果的으로 補剛되지 못함을 나타내고 있다. Fig. 13도 Fig. 12와 비슷한 경향을 보여주고 있다.

Fig. 14는 Model S4와 S11에 대한 상호곡선으로서 stiffener를 0°로 붙인 Model S11이 오히려 가장 밖으로 plot되고 있는데 이것은 挫屈波形이 2nd mode쪽으로

로 쉽게 일어나 壓縮荷重에 의한 挫屈強度는 떨어지지만 剪斷荷重에 의한 挫屈強度는 변함이 없기 때문이라 여겨진다.

Fig. 15는 Model S5에 對한 상호곡선으로서 Model S1에 비해 stiffener의 方向에 따라 큰 차이를 나타내고 있는 것은 壓縮應力 方向에 對한 補剛有無에 따른 것으로 壓縮應力 方向에 補剛한 135° stiffener의 경우 補剛效果는 대단히 크며 반대로 45° stiffener의 경우(—)는 補剛效果가 대단히 적다.

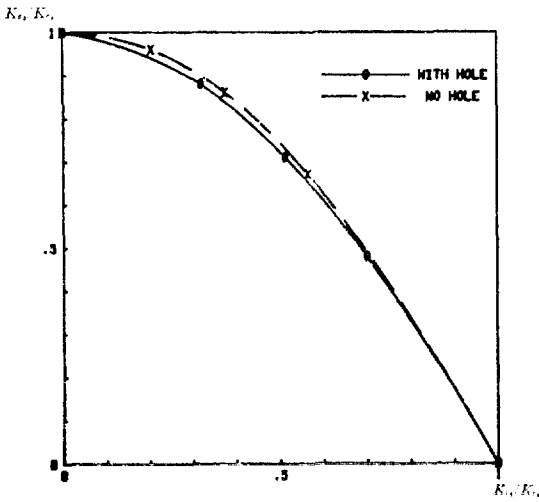


Fig. 19 Interaction curve of Model L1

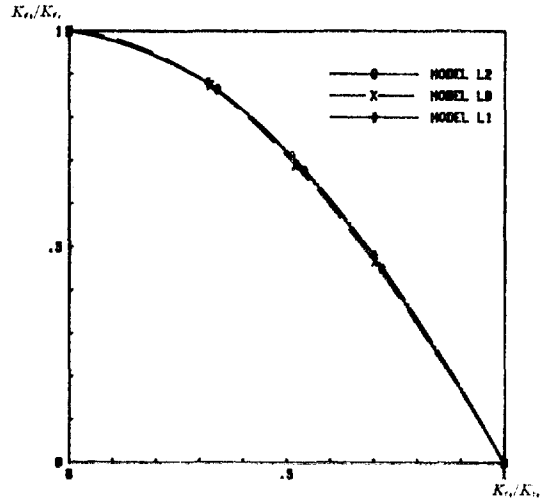


Fig. 20 Interaction curve of Model L2 & L9

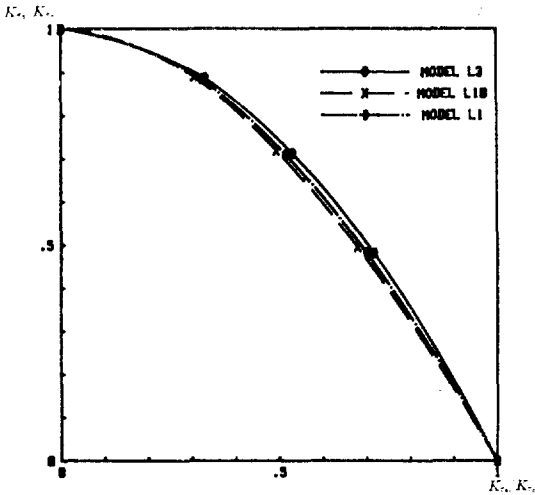


Fig. 21 Interaction curve of Model L3 & L10

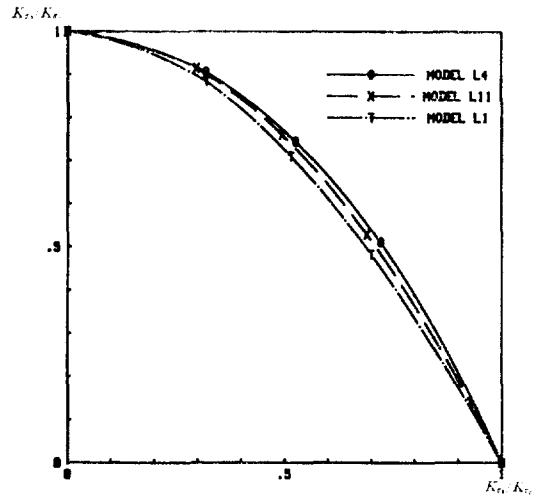


Fig. 22 Interaction curve of Model L4 & L11

Fig. 16, Fig. 17 도 같은 현상을 보이고 있는데 stiffener를 길게 붙이면 控屈強度는 增加하지만 그 증가율은 오히려 줄어들고 있음을 알수 있다. Fig. 18 은 Model S8 에 대한 상호곡선으로서 doubler의 補剛效果는 Model S1 에 비해 별로 크지 않는 것을 알수 있다.

Fig. 19~Fig. 26 은 구멍이 큰 model에 對한 상호곡선으로서 구멍이 작은 model과 別차이가 없는 것을 알수 있다.

다음에 doubler와 stiffener의 補強을 比較하기 위해

doubler의 길이 만큼의 stiffener를 붙인 경우와 doubler를 붙인 Model S8 과 L8 을 比較했는데 doubler補剛은 控屈強度가 壓縮應力 方向에 補剛한 경우보다는 작았으며 引張應力 方向에 補剛한 경우보다 컸다.

Fig. 3, Fig. 4 에서 △表는 doubler를 붙인 Model S8 과 L8 의 控屈係數를 表示한 것이다.

結論的으로 荷重方向을 안다면 壓縮應力 方向에 stiffener를 붙인 stiffener補剛이 doubler補剛보다 훨씬 有利하고 荷重方向을 모른다면 doubler補剛이 stiffener補

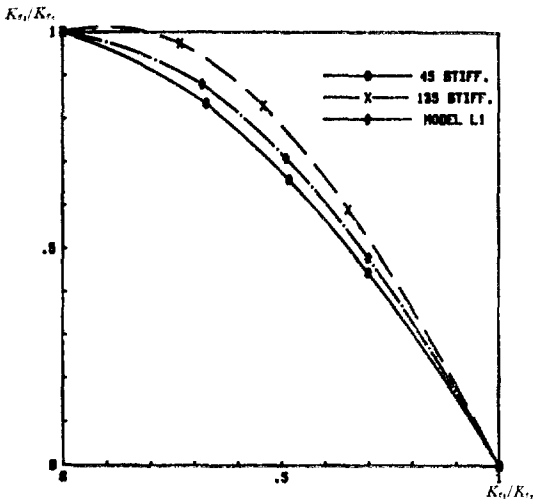


Fig. 23 Interaction curve of Model L5

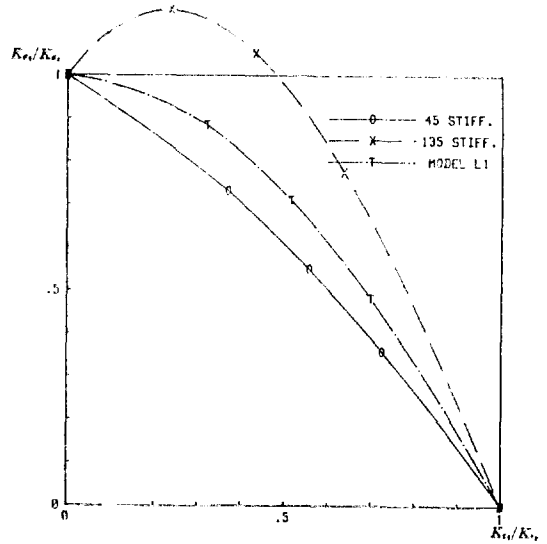


Fig. 24 Interaction curve of Model L6

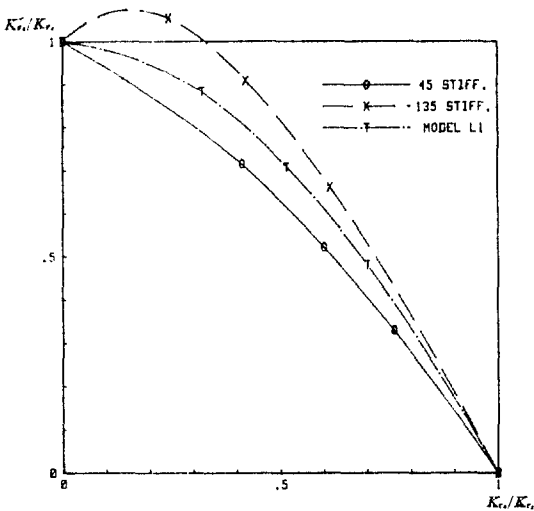


Fig. 25 Interaction curve of Model L7

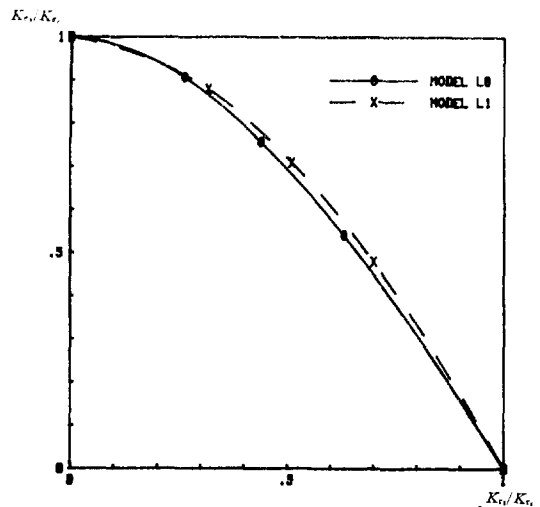


Fig. 26 Interaction curve of Model L8

剛보다 有利한것을 알수 있다.

5. 結 言

本 論 文 中 有 孔 板 及 補 剛 된 有 孔 板 에 對 해 壓 縮 및 剪 斷 挫 屈 解 析 을 하 여 다 음 과 같 은 結 論 을 얻 었 다.

- (1) 孔의 直徑이 커짐에 따라 挫屈強度는 떨어진다.
- (2) 剪斷荷重의 方向에 따라 挫屈強度는 상당히 달라진다.
- (3) stiffener를 길게 붙이면 挫屈強度는 커진다.

(4) stiffener를 90°로 붙인 경우가 0°로 붙인 경우보다 挫屈強度는 약간 좋다.

(5) stiffener의 길이가 같을때 陰의 剪斷荷重에 대해서는 doubler補剛이 stiffener를 45°로 붙인 model보다 挫屈強度가 낮았고 90°로 붙인 model보다는 컸으며 陽의 剪斷荷重에 대해서는 doubler補剛이 stiffener를 45°나 90°로 붙인 model보다 挫屈強度가 컸다.

(6) 따라서 效果의인 補剛方法은 荷重方向을 알때는 stiffener를 壓縮應力 方向으로 붙이면 좋고 荷重方向을 모를 때는 doubler로 補剛하는 것이 좋다.

參 考 文 獻

- [1] 任尚鎮, 張昌斗, 羅昇洙, “補剛性 有孔板の 挫屈強度解析(第1報)”, *J. of SNAK* Vol. 19, No. 4, Dec. 1982.
- [2] 張昌斗, 羅昇洙, “補剛性 有孔板の 挫屈強度解析(第2報)”, *J. of SNAK* Vol. 20, No. 4, 1983.
- [3] Stowell, E.Z., and E.B. Schwartz, “Critical Stresses for an Infinitely Long Plate with Elastically Restrained Edges under Combined Shear and Direct Stress”, *NACA*, wartime Rept, L-340.
- [4] Batdorf, S.B., and M. Stein, “Critical Combinations of Shear and Direct Stress for Simply Supported Rectangular Flat Plates”, *NACA*, Tech. Note 1223, 1947.
- [5] P.S. Bulson and H.G. Allen, *Background to Buckling*, McGraw-Hill, 1980.
- [6] Bleich, *Buckling Strength of Metal Structure*, McGraw-Hill.
- [7] C.R.C., *Handbook of Structural Stability*, Japan.
- [8] R.G. Redwood, M. Uenoya, “Critical Loads for Webs with Holes”, *ASCE*, ST10, Oct., 1979.
- [9] 横強度小委員會 WG, “開孔板の座屈と補強効果について”, *日本造船學會誌* 第605號, 昭和 54年 11月.
- [10] J.F. Grosskurth and R.H. Gallagher, “Shear Buckling of Square Perforated Plates”, *ASCE*, EM6, 1976.
- [11] 西原誠一郎 外, “有孔板の 剪斷強度と補強について”, *日本造船學會 春季講演會*, 昭和 55年 5月.
- [12] Y. Fujita, K. Yoshida and H. Arai, “Instability of Plates with Hole (2nd Report)”, *SNAJ*, Vol. 126, 1969.
- [13] Y. Fujita, K. Yoshida and H. Arai, “Instability of Plates with Hole (3rd Report)”, *SNAJ*, Vol. 127, 1970.