

<論 文>

摩擦熔接機械의 自動生産 品質制御 實時間 評價

吳世奎* · 林祐助* · 金亨資**

(1985年 8月 20日 接受)

Real-Time Evaluation of Automatic Production Quality Control for Friction Welding Machine

Sae Kyoo Oh, Uh Joh Lim and Hyung Ja Kim

Key Words; Friction Welding(마찰용접), Weld Strength(용접강도), Initial Acoustic Emission Counts(초기 AE 량), AE Technique(AE 법), Real-Time Evaluation(실시간 평가), Quality Control System(품질제어 시스템)

Abstract

Both in-process quality control and high reliability of the weld is one of the major concerns in applying friction welding to the economical and qualified mass-production. No reliable non-destructive monitoring method is available at present to determine the real-time evaluation of automatic production quality control for friction welding machine.

This paper, so that, presents the experimental examinations and statistical quantitative analysis of the correlation between the initial cumulative counts of acoustic emission(AE) occurring during plastic deformation period of the welding and the tensile strength of the welded joints as well as the various welding variables, as a new approach which attempts finally to develop an on-line (or real-time) quality monitoring system and a program for the process of real-time friction welding quality evaluation by initial AE cumulative counts.

As one of the important results, it was well confirmed that the initial AE cumulative counts were quantitatively and cubically correlated with reliability of 95% confidence level to the joint strength of the welds, bar-to-bar (SCM4 to SUM31, SCM4 to SUM24L) and that an AE technique using initial AE counts can be reliably applied to real-time strength evaluation of the welded joints, and that such a program of the system was well developed resulting in practical possibility of real-time quality control more than 100% joint efficiency showing good weld with no micro-structural defects.

3. 서 론

마찰 용접법은 다른 어느 용융 용접법보다 압접 특

성 및 경제성이 매우 우수한 고상 용접법으로써 오늘날 각종 산업기계 부품 생산에 있어서 다량 생산 체제를 갖추고 특수 동종재료 및 異種재료의 용접에 널리 이용되고 있다. 따라서, 마찰 용접의 자동화와 다량생산 체제의 발전 추세에 따라, 용접제품의 품질 또는 강도에 대해 용접 실시간 감시 또는 평가의 가능성 개

*正會員, 釜山水産大學 工學部

**正會員, 釜山開放大學

발에 관한 실험이 국내외적으로 매우 중요시되어 이에 관한 연구가 시도되어 왔으나 아직 미해결점이 산적해 있다⁽¹⁻³⁾. 그 이유는 종래의 마찰용접 품질 제어는 회전수 혹은 용접 업셋(upset) 또는 용접시간에만 의존하여 왔으나, 실제의 마찰용접 품질 특성은 이너서(inertia)형의 경우 회전수, 축압력, 관성 모멘트 등의 동시적 복합 요인에 지배되므로, 이 모든 복합 요인에 의한 기계적 응력과 열적 응력 결과에 의한 금속 조직학적 접합의 특성을 AE(acoustic emission)법⁽⁴⁾에 의해 검출 및 품질 제어하는 것이 보다 합당할 것이기 때문이다. 이러한 상황에서, Wang, Oh 등은 '새로운 AE법에 의한 마찰용접 품질의 용접공정 중정량적 검출 가능성'에 대해 발표하였고⁽⁵⁾, 그 후 Oh 등에 의해 '마찰용접 초기(용접 시작부터 종료까지의 용접 대규 모 소성변형 기간)와 후기(용접 종료로부터 냉각 완료까지 마찰용접 플래쉬(flash)에서의 마르텐사이트 상변태 기간)의 총 AE량과 용접 강도와의 상관성을 정량적으로 모델화한 연구' 등이 발표되었다⁽⁶⁻⁹⁾.

그런데, 현재까지의 연구는 용접 시작 후 냉각 완료 시까지의 장시간(약 20~300초)에 걸쳐 발생한 총 AE량(초기+후기)과 용접 강도와의 상관성이 여러 각도로 규명된 것이었으므로 실용면에서 문제점이 예상되었다. 따라서 마찰용접 시작 후 소성 변형 완료시까지의 단시간(약 0.5~2.5초)에 발생하는 초기 AE누적량(초기 AE량)과 용접 품질과의 상관성 규명과 이를 통하여 마찰용접의 자동생산 품질 제어 실시간 평가에 관한 실험화가 매우 중요한 문제로 대두 되어, 1차적으로 異種 鋼管 STS 304 管과 SM20C 管과의 마찰용접에서 초기 AE량과 용접 품질(강도)간에 상관식이 성립될 수 있음이 예비 실험에서 확인되었다⁽¹⁰⁾. 그러나 타 재료의 봉과 봉의 이종재 마찰용접에서도 같은 결과가 나올 것인지? 용접에너지, 용접업셋 및 용접시간 등을 매개 변수로 한 경우의 결과는 어떠하며, 가장 많이 보급된 브레이크형 마찰용접기의 용접 품질 제어에의 적용이 가능한지? 등에 대한 해명과 이러한

품질 제어시스템의 프로그램(computer-aided quality control, CAQC)완성을 실현시켜 AE법에 의한 실시간 평가 제어 시스템의 개발이 필요하게 되었다.

따라서, 본 연구는 기계공업 분야에서 많이 이용되는 구조용 합금강인 Cr—Mo 강(SCM4)과 쇄삭강(SUM31, SUM24L)과의 異種鋼棒 마찰용접에서 소성변형 중에 발생된 초기 AE량과 용접 품질(강도)제어 사이에 역시 정량적 상관성이 성립함을 용접 회전수, 용접 에너지, 용접 업셋 및 용접 시간 등을 매개 변수로 하여 실험과 계산을 통해 입증하고, 이를 상관식의 95% 신뢰성을 확인한 후, 본 연구의 최종 목적으로서, 마찰용접 자동생산 품질의 AE법에 의한 실시간 평가 제어 시스템을 개발하여 마찰용접 평가의 자동화가 이루어지게 하였다.

2. 실험 방법

사용된 재료는 냉간 압연강 봉으로서 경화성과 용접성이 우수한 중탄소 저합금강인 Cr—Mo 강(SCM4)과 이에 용접 이음할 강은 역시 냉간 압연한 봉으로서 용접성이 보통인 쇄삭강(SUM31, SUM24L)이며, 이들

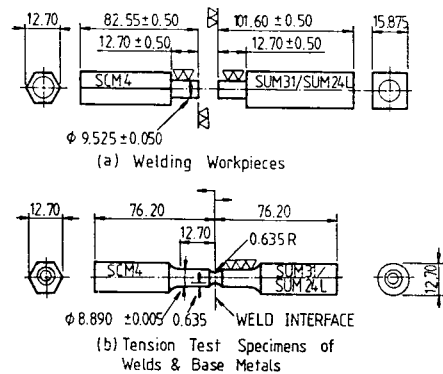
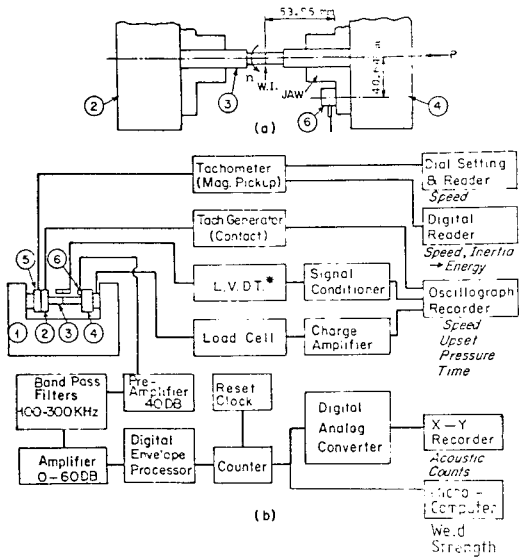


Fig. 1 Dimensions(mm) of welding workpieces and tension test specimens

Table 1 Chemical composition and tensile strength of base metals

Materials	Chemical composition (wt %)									T.S*
	C	Mn	P	S	Pb	Cr	Mo	Ni	Si	σ_r
SCM4	0.38	0.75	0.04	—	—	0.80	0.15	—	0.20	113.4
SUM31	0.17	1.00	0.04	0.08	—	—	—	—	—	72.0
SUM24L	0.15	0.85	0.04	0.26	0.15	—	—	—	—	66.9

* Unit: kgf/mm², each specimen with 0.635mm R notch.



- ① Experimental inertia friction welding machine
- ② Rotational chuck
- ③ Workpieces
- ④ Stationary chuck
- ⑤ Flywheels
- ⑥ Acoustic emission transducer

* L.V.D.T.; Linear variable differential transformer

Fig. 2 (a) AE transducer location
(b) Block diagrams of welding-parameter measuring-apparatus, AE monitoring equipment and computer-aided-strength-evaluation

재료의 화학 조성과 인장강도(0.635mm R 노치있는 시험편)를 Table 1에 나타내었다.

Fig. 1은 마찰용접을 위한 시험편과 용접 후 용접부의 이음 강도를 알기 위한 인장 시험편의 형상과 치수를 나타내며, 사용된 용접기는 이너셔형 마찰용접기(inertia type friction welding machine)⁽⁶⁾이다.

마찰용접시에 발생하는 AE 량을 측정하기 위하여 高感度 트랜스듀서(transducer) (Dunegan Model 9203)를 용접면으로부터 정지 척(chuck) 방향으로 53.85 mm, 축 중심선으로부터 직각 방향으로 10.64mm 인 위치의 정지척 위에 부착하였고(Fig.2(a)), Fig.2(b)는 마찰용접 기계로부터 용접 시험편의 회전수 측정 기록 장치와 용접 엿셋량 및 가압력 측정 기록 장치외에 AE 측정 분석 시스템(acoustic emission analyzing system, Dunegan Endeveco Model 3000)의 개략도^(9,11)를 나타낸다. 정지척상에 부착한 트랜스듀서로부터 전달된 AE 신호는 X-Y기록계에 기록되며, 그 기록 결과는 단위 시간 당 AE 량 또는 AE의 누적 총량의 형태로 표시될 수 있고, AE機器는 AE의 數로 표시될 수 있게 디지털 리드 아웃(digital read-out)을 갖추고 있다. 주파수 범위의 넓은 스펙트럼을 커버하는 광범위한 발원으로 부터 AE가 발생했기 때문에 高感度 트랜스듀서 전단증폭기(preamplifier)와 함께 사용되었고, AE 시스템 개인은 75dB로 고정되었다.

용접 시간에 대응한 AE 발생 거동을 해석하기 위하여 용접 시간 A(Fig. 3에서 용접 시작 W_s 부터 용접 완료 W_E 즉 회전 정지까지)중에 검출된 초기 AE 누적량과 냉각 기간 B중에 검출된 후기 AE^(4~11)의 두 가지로 분류할 수 있는데, 본 연구에서는 초기 AE 량과 용접강도와의 상관 실험식을 만들기 위하여 前者에 관하여만 해석하였다(Fig. 3 참조).

Table 2는 이때 사용된 용접 조건을 나타내며, 용접 에너지(E, kgfm)는 선정된 이너셔($I=0.236 \text{ kgfm}^2$)와 매개변수로 잡은 용접 회전수(n , rpm)의 변화에 따라 식(1)에 의해서 계산하였다.

$$E = In^2 / 1787.3 \quad (1)$$

여기서, I는 플라이휠을 포함한 회전축의 관성 모멘트로서 회전 질량과 회전속도에 지배된다.

인장 시험을 위해서 Instron UTM이 사용되었고, 용

Table 2 Friction welding conditions (Inertia type)

Materials combination	Diameter D, mm	Moment of inertia I, kgfm ²	Initial rotating speed n, rpm	Axial pressure p, kgf/mm ²	Initial energy E, kgfm
Bar-to-bar SCM4-SUM31	9.525	0.118	1136	12.7	85
		0.236	937~3450		116~1572
		0.472	883~2572		206~1747
Bar-to-bar SCM4-SUM24L	9.525	0.236	1132~2822	12.7	169~1052

unts)과 마찰용접 강도(인장 강도 σ_T , kgf/mm²)에 미치는 영향 및 그 정량적 상관성을 해석하기 위하여 $\phi 9.525$ mm 異種鋼棒(SCM4-SUM31)의 마찰 용접시 AE 검출량과 용접부의 인장강도와와의 관계를 시험을 통하여 구한 결과이다. 이들의 상관성을 정량적으로 해석하기 위하여 모든 실험 데이터로부터 최소자승법을 이용한 회귀해석법을 적용한 결과식은 다음과 같이 전산되었다.

$$N_A = 3.1532 n^{1.6375}$$

$$(937 \leq n \leq 3408, \text{mean \% error} = 13.09) \quad (2)$$

$$\sigma_T = -9.5601 \times 10^{-6} n^2 + 3.5073 \times 10^{-2} n + 45.25$$

$$(1010 \leq n \leq 3408, M\%E = 3.18) \quad (3)$$

식 (2), (3)의 그래프를 Fig. 4에서 실선으로 나타내었고, Fig. 4의 σ_T-n 곡선에서 인장 파단이 SUM 31 모재측에서 일어났으므로 용접 노치재의 인장 강도가 모재 (SUM 31)노치재의 경우보다 높은 경우(이효율을 100% 이상)의 회전수 n 의 최적 범위 ON_Z 는 실험치의 스캐터 밴드를 충분히 고려하여 $\sigma_T \geq 75$ kgf/mm²로 잡으면 1331~2337 rpm이며, 이 때 N_A-n 곡선에서 초기 AE 량 N_A 의 최적 범위 ON_{AZ} 는 $4.12 \times 10^5 \sim 10.35 \times 10^5$ counts이다.

이 N_A-n 상관식 모델은 파워 커브(power curve)로서 $N_{A+B}-n$ 상관식 모델의 경우^(7,8)와 일치하며, 또한 SM 20C-ST304 異種鋼管의 경우⁽¹⁰⁾와도 동일 종류의 함수 관계임이 확인되었고, 따라서, 마찰 용접강도는 초기 AE 량에 대해서도 회전수를 매개 변수로 하여 의존하고 있음이 재확인되었다.

3.3 용접 에너지와 초기 AE 량 및 용접강도와의 상관성

Fig. 4에서 실선으로 그려진 $E-n$ 곡선의 식은 본 마찰 용접이 이너져서 모멘트 I 가 0.236 kgf·m²에서 수행되었으므로 식 (1)에서 다음 식으로 표현된다.

$$E = 1.3204 \times 10^{-4} n^2 \quad (4)$$

식 (2), (4)에서 용접에너지 (E , kgfm)를 매개 변수로 하면,

$$N_A = 4732.9638 E^{0.8188} \quad (5)$$

식 (3), (4)에서 마찬가지로 하면,

$$\sigma_T = -7.2403 \times 10^{-2} E + 3.0522 \times E^{0.5} + 45.25 \quad (6)$$

Fig. 4에서 알 수 있듯이 최적 용접에너지 범위 OE_Z 는 $2.34 \times 10^2 \sim 7.21 \times 10^2$ kgf·m이며, 역시 N_{A+B} 의 경우⁽⁹⁾와 마찬가지로 초기 AE 량인 N_A 도 용접 에너지 E 를 매개 변수로 하여 용접강도와 정량적 상관성이

있음이 확인될 수 있다.

3.4 용접 시간 및 업셋량과 초기 AE 량 및 용접강도와의 상관성

Fig. 5는 SCM 4와 SUM 31의 마찰용접에서 용접시간 (T , sec) 또는 업셋량 (U , mm)이 초기 AE 량 (N_A , counts)과 용접강도 (σ_T , kgf/mm²)에 미치는 영향과 그 상관성에 관한 실험 결과를 나타낸 것으로, 그 실험식은 다음과 같으며, 모두 3차 함수적 관계가 있다.

$$N_A = 3.5028 \times 10^3 T^3 - 7.7768 \times 10^4 T^2 + 7.0787$$

$$\times 10^5 T - 5.9719 \times 10^5 \quad (7)$$

$$(1.1 \leq T \leq 10.1, M\%E = 10.99)$$

$$\sigma_T = 1.2304 \times 10^{-1} T^3 - 2.3639 T^2 + 1.0018 \times 10 T + 63.63$$

$$(1.2 \leq T \leq 10.1, M\%E = 2.80) \quad (8)$$

$$U = 8.7116 \times 10^{-2} T^3 - 1.9987 T^2 + 1.5115 \times 10 T - 16.72$$

$$(1.1 \leq T \leq 10.1, M\%E = 6.37) \quad (9)$$

식 (7), (8), (9)의 그래프는 Fig. 5에서 실선으로 나타내었고, 그림에서 알 수 있듯이 GWZ(good weld zone)에 속하는 용접이음 100% 이상 ($\sigma_T \geq 72$ kgf/mm²)보다 더 높은 104% 이상 ($\sigma_T \geq 75$ kgf/mm²)에서 생각한 것은 용접이음 강도의 스캐터 밴드를 충분히 고려한 때문이며, 이때의 최적 용접시간 범위 OT_Z 는 1.9~

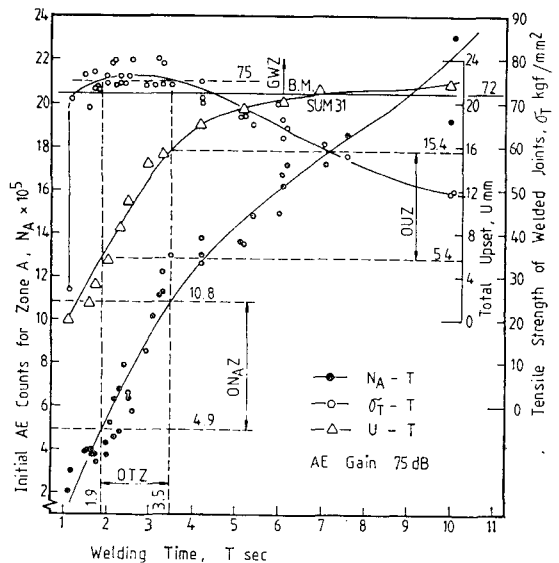


Fig. 5 Effects of welding time and total upset on initial AE counts and weld strength for $\phi 9.525$ mm bar-to-bar welds of SCM4 to SUM31 steels

3.5sec, 최적 업셋량 범위 OUZ는 5.4~15.4mm이며, 따라서 최적 초기 AE 량의 범위 ONAZ는 $4.9 \times 10^5 \sim 10.8 \times 10^5$ counts임이 확인될 수 있고, 이는 회전수를 매개 변수로 했을 때와 근사적으로 같다. 이때의 두 범위 오차는 사용된 유압 모우터의 유압 효과와 용접 시간 측정에서 오는 각각의 기계적 및 측정상의 오차에 기인하는 것으로서, 무시할 수 있는 정도이다.

따라서 N_{A+B} 의 경우^(7,9)와 마찬가지로 초기 AE 량 N_A 의 경우에도 용접시간이나 업셋을 매개 변수로 하여 용접강도와 정량적 상관성이 있음이 실험적으로 입증될 수 있었다. 그리하여, 브레이크형 마찰 용접기에서 용접조건으로서 용접시간이나 업셋 조정법을 사용하고 있는 점으로 보아 AE법에 의한 마찰용접강도 제어는 이너서형 외에 브레이크형 마찰용접기에도 적용됨이 입증되는 셈이다.

3.5 초기 AE 량과 마찰용접강도와의 상관성

Fig. 6은 SCM 4와 SUM 31의 마찰 용접에서 용접 완료 즉, 회전이 정지할 때($n=0$)까지의 직접 측정된 초기 AE 누적량(N_A , counts)이 마찰 용접 이음부의 인장강도(σ_T , kgf/mm²)에 어떻게 상관하여 영향을 미칠 수 있는가를 나타내며, 모든 실험 데이터로부터 회귀 해석법을 적용하여 이들 상관 관계 실험식을 전산한 결과 식 (10)과 같다.

$$\sigma_T = 1.0492 \times 10^{-17} N_A^3 - 5.1468 \times 10^{-11} N_A^2 + 5.9646 \times 10^{-5} N_A + 57.84$$

$$(3.94 \times 10^5 \leq N_A \leq 2.513 \times 10^6, M\%E = 3.45)$$

(10)

식 (10)의 그래프는 Fig. 6에서 실선으로 나타낸 바와 같고 $\sigma_T - N_A$ 관계식이 3차 함수적 관계라는 것은 초기 (A)와 후기 (B)의 총 AE 량 N_{A+B} 와 σ_T 와의 관계

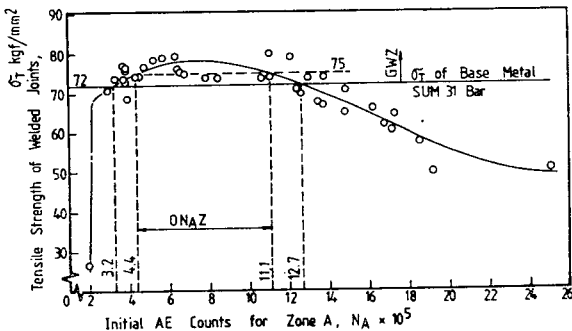


Fig. 6 Correlation between initial AE counts for Zone A (plastic deformation) and weld strength of friction welded joints of φ 9.525mm bars. SCM4 to SUM31 steels AE gain; 75dB.

식 모델^(7,9)과 매우 잘 일치한다.

Fig. 6에서 용접강도가 이음효율 100%이상인 GWZ 범위에 해당되는 초기 AE 량 범위는 $3.2 \times 10^5 \sim 12.7 \times 10^5$ counts이며, 실험치의 스캐터 밴드를 충분히 고려하고, 용접재의 강도를 더욱 중시하는 경우로서 이음효율 104%이상($\sigma_T \geq 75$ kgf/mm²인 경우)에 해당되는 초기 AE의 최적 범위 ONAZ는 $4.4 \times 10^5 \sim 11.1 \times 10^5$ counts이며, 이는 Fig. 4와 Fig. 5의 경우와 거의 일치한다.

이것은 초기 AE 량의 직접적인 검출 측정으로써 마찰용접 이음부의 강도를 용접 공정 중에 실시간으로 예지할 수 있으므로, 강도와 연성이 적절한 이음효율을 선정할 수 있도록 적정 용접조건인 회전수, 업셋, 용접시간 즉 적정 용접에너지를 선정하여 (Fig. 4, Fig. 5 참조) 마찰용접할 때에 이미 구한 $\sigma_T - N_A$ 관계식을 컴퓨터에 입력해 두면 발생된 초기 AE 량(N_A)을 측정함으로써 이미 선정된 용접 조건하에서의 용접강도(σ_T)를 즉석 예지 및 감시할 수 있어서 초기 AE 량에 의해 마찰용접 이음부의 강도 제어가 가능하다고 생각한다 (Fig. 6 참조).

3.6 계산식과 실험식의 비교 및 95% 신뢰성 검사성

식 (2)와 (3)에서 n 을 소거하여 구한 계산식($\sigma_{Tn} - N_A$)은 다음과 같다.

$$\sigma_{Tn} = -2.3512 \times 10^{-6} N_A^{1.2214} + 1.7393 \times 10^{-2} N_A^{0.6107} + 45.25$$

(11)

식 (5)와 (6)에서 E 를 소거하여 구한 계산식($\sigma_{TE} - N_A$)은 다음과 같다.

$$\sigma_{TE} = -2.3514 \times 10^{-6} N_A^{1.2213} + 1.7394 \times 10^{-2} N_A^{0.6106} + 45.25$$

(12)

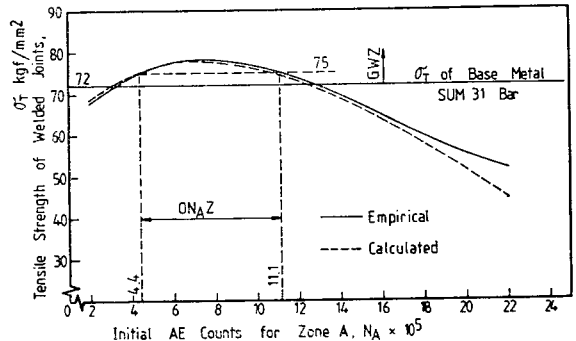


Fig. 7 Comparison between calculated and empirical equations for friction weld strength versus initial AE counts of φ 9.525mm bar-to-bar welds (SCM4-SUM31). AE gain; 75dB.

Table 3 ANOVA table for testing the lack of fit on the empirical N_A-n equation ($M\%E=13.09$) of SCM4-SUM31 welds

Source	Sum of squares	Degree of freedom	Mean square	F-ratio
Residual	7.4606×10^{11}	38		
Pure error	7.9962×10^{10}	8	9.9953×10^9	
Lack of fit	6.6610×10^{11}	30	2.2203×10^{10}	2.22
Remarks	From F-table: $F_{30, 8, 0.05} = 3.08 > 2.22$ (95% confidence)			

Fig. 7은 σ_T 와 N_A 의 관계를 실험식(10)과 계산식(11) 및 (12)의 그래프로 비교한 것이다. 그림에서 알 수 있듯이 실험식과 계산식은 ON_AZ 범위에서의 평균 오차가 약 1.03%로서 거의 일치하고 있으며, 따라서, 높은 신뢰성의 σ_T 와 N_A 의 정량 관계성을 나타내고 있으므로, N_A 의 직접 측정에 의한 σ_T-N_A 관계식에 의존하여 마찰용접부의 품질제어 가능성이 고신뢰성 하에 성취될 수 있다고 생각된다.

Table 3은 이들 관계식들의 95% 신뢰성을 조사하기 위하여 실험치와 관계식 그래프상의 값과의 평균 오차가 13.09%로서 가장 큰 경우인 식(2)의 N_A-n 실험식에 관한 신뢰성 검사의 대표적 통계 계산 예의 결과로서 ANOVA 표(analysis-of-variable table)를 나타낸다. 표에서 알 수 있듯이 F비가 2.22로서 F-표의 95% 신뢰성인 경우인 3.08보다 작으므로 실험식(2)인 N_A-n 식은 95% 신뢰성을 가지며, 따라서, 본 연구에서의 모든 실험식이 갖는 모든 값들과 실험 데이터와의 사이에 적합결여(lack of fit)에 대한 위험이 없으며, 초기 AE 량에 의한 용접강도 검출이 신뢰성 높게 용접공정 중 실시간에 해석될 수 있음이 본 연구의 SCM4-SUM31의 경우와 예비 실험의 경우가(SM20C-ST304)⁽¹⁰⁾ 일치하고 있다.

그런데, 본 연구는 가압력 p 와 이너서서 I 를 일정하게 하여 회전수 n 만 변수로 했는데, 사실상 마찰용접에서는 이들 모든 변수가 동시에 복합적으로 작용하므로, 용접강도 σ_T 와 초기 AE 량 N_A 에도 n , p 및 I 의 각각의 영향을 받는다⁽⁷⁾. 따라서 종래의 마찰용접 품질 제어에서 n 에만 의하거나, 업셋 U 혹은 용접시간 T 에만 의존하는 것은 불완전의 문제점이 있으며^(1,2,7) 그러나, 마찰용접 작업상 먼저 적정 I 와 p 및 n 을 일정하게 설정하고 이들의 상호작용에 의한 마찰용접 중의 품질특성(강도)을 초기 N_A 에 의해 측정하여 품질제어하는 쪽이 훨씬 합리적이요 완전히 더욱 접근한 것이라고 생각한다.

3.7. 타 용접재의 초기 AE와 강도 상관성

Table 1의 화학 조성에서 알 수 있듯이 Pb성분이 첨가된 페삭강으로서 용접성이 좋지 않은 SUM24L과 SCM4의 마찰용접에서도 초기 AE 량(N_A , counts)과 용접강도(σ_T , kgf/mm²)와의 정량적 상관성이 성립하는지를 실험적으로 조사한 결과는 Fig. 8과 같다. 그림에서 알 수 있듯이 대체로 스캐터 밴드가 넓은 것은 Pb성분에 의한 용접성 불량때문이며, 특히 고 용접에너지(회전수 2417~2822rpm)의 경우인 (a)부분의 경우에는 인장 파단이 SUM24L측의 열영향부(HAZ)와 모재(BM)경계부 표면의 크랙 발생부에서 생겨 용접강도는 매우 낮게 나타났다.

그러나, SCM4-SUM24L 용접에서의 σ_T-N_A 실험식은 다음과 같이 3차 함수 관계식으로 전산되었고 그 평균 오차도 8.72%에 불과하여 95% 신뢰성이 있음은 N_{A+B} 의 경우^(7,9)와 일치한다.

$$\sigma_T = 1.1170 \times 10^{-16} N_A^3 - 4.3729 \times 10^{-10} N_A^2 + 5.3101 \times 10^{-4} N_A - 136.43 \quad (4.74 \times 10^5 \leq N_A \leq 1.811 \times 10^6, M\%E=8.72) \quad (13)$$

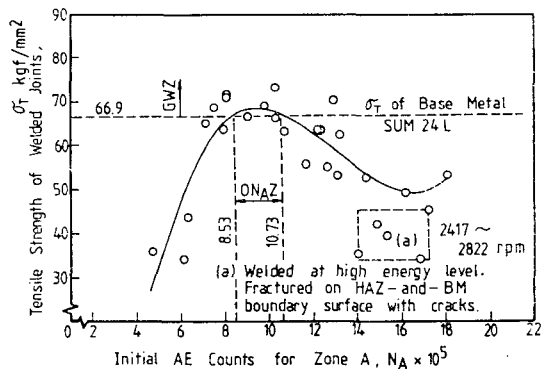


Fig. 8 Correlation between initial AE counts for zone A (plastic deformation) and welded joints of $\phi 9.525$ mm bars, SCM4 to SUM24L steels. AE gain; 75dB

Fig. 8에서 모재 SUM24L의 인장강도($\sigma_T=66.9 \text{ kgf/mm}^2$)보다 높은 즉 이음효율 100% 이상의 최적 초기 AE 량의 범위 $ON_A Z$ 는 $8.53 \times 10^5 \sim 10.73 \times 10^5$ counts 임을 알 수 있다. 그러나, 재료에 따라 이 범위가 상이하므로 실시간 평가 시스템은 각 용접재 조합의 실험식에 의존해야 한다.

또한 예비 실험의 SM20C-ST304 異種鋼管 마찰용접⁽¹⁰⁾에서도 σ_T-N_A 실험식이 다음과 같은 3차 함수적 관계식으로 표시된 것과 본 실험 결과와 같은 경향이라고 생각된다.

$$\sigma_T = 4.2287 \times 10^{-16} N_A^3 - 6.5625 \times 10^{-10} N_A^2 + 2.5641 \times 10^{-4} N_A + 40.81$$

$$(1.14 \times 10^5 \leq N_A \leq 4.45 \times 10^5 \text{ as } \sigma_T \text{ of base metal SM20C tube} \geq 622, M\%E=6.78)$$

(14)

따라서 현재까지의 연구 결과에 의하면 N_{A+B} 때^(7,9)와 마찬가지로 N_A 에 대한 σ_T 의 실험식 모델은 식 (10), (13) 및 (14)에 의해 다음과 같이 표시할 수 있다.

$$\sigma_T = aN_A^3 + bN_A^2 + cN_A + d$$

(15)

여기서 a, b, c, d 는 재료, 크기 및 형상을 포함한 조건과 용접조건에 따른 상수이다.

3.8 실시간 평가법의 프로그램 개발

마찰 용접기계의 자동 다량 생산 품질 제어에 관하여 AE 법에 의해 실시간에 평가하고 용접 품질(이음강

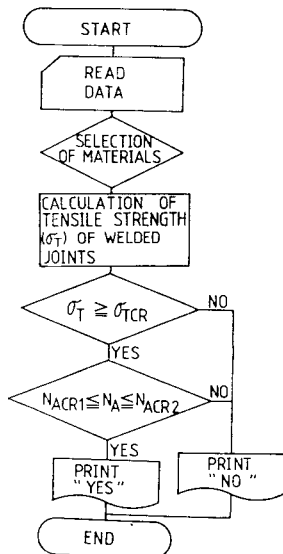


Fig. 9 Block diagram of real-time evaluation process chart for automatic production quality control of friction welding machine by initial AE cumulative counts

도)의 최적화를 실현하도록 Fig. 2(b)에서 처럼 AE 시스템의 최종 디지털 카운터에 마이크로 컴퓨터를 연결하여 개개의 용접때 마다 그 용접 이음강도 및 그 평가가 실시간에 프린트되어 나오도록 BASIC 소프트웨어를 개발하였다. 이 목적으로 앞서 구한 것으로서 95% 신뢰성이 확인된 실험식 (10), (13) 및 (14)를 컴퓨터에 입력시키도록 프로그램되어야 한다.

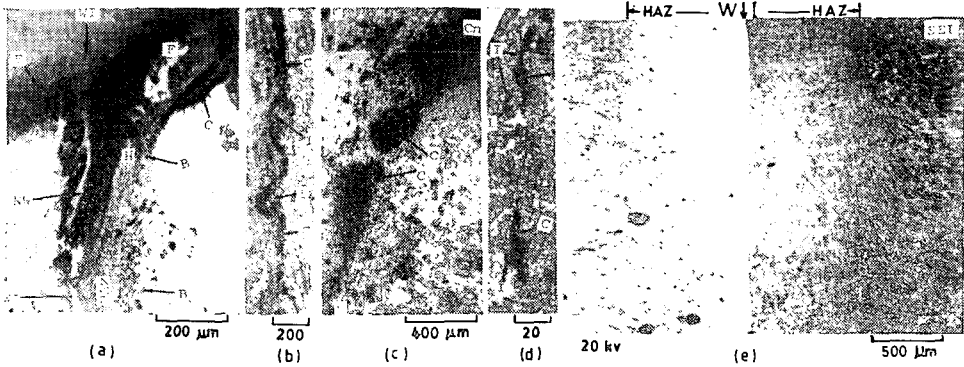
Fig. 9는 이러한 목적을 달성시킬 수 있도록 전산화 프로그램을 개발하여 초기 AE 누적량에 의해 마찰용접 자동생산 품질제어가 가능한 실시간 평가 프로세스 차아트(process chart)를 나타낸 것이다.

마찰용접재 SCM4-SUM31, SCM4-SUM24L 및 SM20C-ST304(tube)에 대한 각 실험식 (10), (13) 및 (14) 중에서 용접재료에 따라 재료와 관계식을 선정할 수 있고 용접때 마다 Fig. 2의 AE 트랜스듀우서를 통해 검출된 AE 량이 AE 시스템에서 용접시작부터 용접완료($n=0$) 순간까지의 초기 AE 누적량 N_A 가 계산되고, 이것이 컴퓨터에 입력되면 즉시 마찰용접 이음부의 인장강도가 계산된다. 이때 이음부 용접강도 σ_T 가 생산제품에 따라 요구되는 이음부 용접강도 임계치 σ_{TCR} 보다 높고, 동시에 이때의 초기 AE 량 N_A 가 임계 범위인 $N_{ACR1} \sim N_{ACR2}$ 내에 포함되면 'YES', 아니면 'NO'와 더불어 그 때의 이음부 용접강도(kgf/mm²)가 프린트되어 나오도록 되어 있어서, 용접제품 생산 때마다 실시간에 용접품질(강도) 평가 및 감시가 가능하여 소요의 용접제품 강도 내지 인성을 유지할 수 있도록 제어할 수 있는 CAQC가 가능할 것이다. 앞으로는 'NO'에 대한 경보 장치나 용접기계의 정지에 연결되도록 개발할 필요가 있고, 또한 각종 용접재의 마찰용접 강도와 초기 AE 량과의 관계 실험식의 데이터 축적이 과제로 남아 있다고 생각된다.

3.9 용접부의 미시조직 및 미시결함 검사

Fig. 10은 SCM4-SUM31 및 SCM4-SUM24L 마찰용접에 있어서 低, 高 및 最適 용접 에너지하에서의 용접 완료시까지의 초기 AE 량 N_A 를 측정 검출하여 Fig. 9의 프로세스에 따라 컴퓨터에서 전산되어 용접품질의 실시간 평가를 받은 용접재 즉 'NO' 판정을 받은 (a), (b), (c), (d)와 'YES' 판정을 받은 (e)의 용접부에 대한 미시 조직 검사와 미시적 결함 검사를 한 대표적 결과이다.

그림 (a)에서, SCM 4와 SUM 31이 低용접 에너지 하에서 마찰용접되어 이때 용접강도는 67.99kgf/mm²로서 불합격(NO)이고 이음효율은 94.4%이며, 플레



- (a) Flash corner crack of SCM4-SUM31 welds, welded at low level of $E=106\text{kgfm}$, $N_A=2.05 \times 10^6$ counts, $\sigma_T=67.99\text{kgf/mm}^2$
- (b) Center crack of SCM4-SUM24L welds, welded at low level of $E=169\text{kgfm}$, $N_A=8.09 \times 10^5$ counts, $\sigma_T=65.37\text{kgf/mm}^2$
- (c) Flash corner crack of SCM4-SUM24L welds welded at high level of $E=904\text{kgfm}$, $N_A=1.406 \times 10^6$ counts, $\sigma_T=54.90\text{kgf/mm}^2$
- (d) HAZ boundary periphery vicinity crack of SCM4-SUM24L welds, welded at high level (same as(c))
- (e) Good weld with no defects of SCM4-SUM24L welds, showing re-orientation of fine lead and sulphide inclusions along spiral metal flows welded at optimum level of $E=346\text{kgfm}$, $N_A=1.02 \times 10^6$ counts, $\sigma_T=67.87\text{kgf/mm}^2$

Fig. 10 Micro-photographs ((a) (d)) of weld cracks and EPMA X-ray image (e) of welded zone in friction welding at the low or high level welding energy relating to cumulative initial AE counts: ($I=0.236\text{kgfm}^2$, $P=12.7\text{kgf/mm}^2$)

위(F) 코너(Cn)에 크랙(C)이 열영향부(HAZ)와 모재와의 경계(B)에 따라 발생 성장하고 있고 압접면(WI)의 주부에 未용접부(NW)가 있는 등 용접결함이 많은 이유는 입열량 부족 때문이다.

그림(b)에서, SCM4-SUM24L의 마찰용접재가 역시 低 용접에너지 下에서 용접되어 불합격(NO)으로서 이 음효율은 99.7%이며, 용접면(WI) 중앙부에 개재물(I)과 크랙(C)이 많다.

그림(c), (d)는 高 용접에너지 下에서 마찰용접된 SCM4-SUM24L의 경우로서 이음효율 82.1%의 불합격 용접재이다. 그림(c)의 플래쉬 코너(Cn)로 부터 경계면(B)에 따라 큰 크랙(C)이 폭 0.2mm, 길이 1.5mm 가량까지 진전되어 있는 것은 코너의 응력집중과 高입열량에 의한 적열 취성 및 Pb의 영향으로 생각된다. 그림(d)는 HAZ-모재 경계(B) 근처에 나타난 Pb(L)와 개재물(I)에 따라 크랙(C)이 발생 성장되어 있는 경우를 나타낸다.

그림(e)는 最適 용접에너지에서 마찰 용접된 SCM4-SUM24L의 경우로서 용접강도 67.85kgf/mm^2 , 이음효율 101.4%의 합격(YES)된 용접재로서 용접결함이 전혀 없는 우수한 압접을 나타내며, 나사식 금속 흐름에

따라 Pb와 MnS 개재물의 재배열이 치밀하게 되어 있다.

4. 결 론

마찰 용접 기계의 자동 생산 품질 제어를 실시간에 평가할 수 있도록 SCM4와 SUM31 및 SCM4와 SUM24L의 이너셔형 마찰용접에서 초기 AE량을 검출하여 용접강도를 제어 감시할 수 있는 시스템 개발에 관하여 실험과 통계적 전산에 의해 연구한 결과는 다음과 같다.

- (1) 이종강봉의 마찰용접이 시작 후 종료(회전정지)까지 강력한 대규모 소성 변형이 생기고 플래쉬를 형성할 때 AE의 돌출이 생기며, 이 때의 초기 AE누적량의 실시간 검출이 가능하다.
- (2) 초기 AE누적량은 용접 회전수 및 용접 에너지와 정량적 관계가 성립하며, 이음효율 100% 이상의 초기 AE량의 최적 범위가 존재하고, 초기 AE량과 용접강도의 정량적 상관식의 도출이 가능하다.
- (3) 초기 AE누적량은 용접 시간 및 입열량과 정량적 상관성을 가지며, 따라서, 이들을 용접조건으로 하는 브레이크형 마찰 용접에 대해서도 초기 AE량에 의한

용접강도 실시간 평가 시스템의 적용이 가능하다.

(4) 용접 이음 강도는 초기 AE 누적량과 3차 함수적 관계가 성립하며, 이들 실험식의 평균 오차는 약 6%에 불과하여 신뢰성이 높으므로 이음효율 100% 이상의 초기 AE 누적량의 최적 범위에 의해 용접 품질의 실시간 평가가 가능하다.

(5) 초기 AE 누적량과 용접강도와의 상관성에 있어서 실험식과 계산식이 매우 일치하였고 모든 실험식들이 95% 신뢰성이 있음이 확인되었다.

(6) 용접성이 불량한 용접재의 경우(SCM4-SUM 24L)에도 이음효율 100%이상의 초기 AE 누적량의 범위는 존재하나, 재료에 따라 그 범위가 상이하므로 실시간 평가 시스템은 용접재 조합의 각 실험식에 의존해야 한다.

(7) 마찰용접기계의 자동생산 품질(강도) 제어가 가능하도록 이음효율 100%이상의 소요 강도 임계치를 만족시키는 초기 AE 량의 최적 범위에 대한 '합격', '불합격'을 판정하고 그 때의 용접품질(강도)을 실시간에 예지 평가할 수 있는 프로그램(BASIC soft ware)이 개발되었고, 시행시험에서 그 결과가 만족스러웠다.

(8) 실시간 평가에서 '불합격'의 용접재에 대한 용접부의 미시 조직 검사에 의해 크랙, 미접합, 개재물 등 용접 결함이 발견되었으나, '합격' 평가된 용접재의 경우에는 용접 결함이 전혀 없이 치밀하였고 양호한 용접임이 밝혀졌다.

후 기

본 연구는 韓國學術振興財團의 1984年度 研究費 支援에 의하여 研究되었으며, 이에 深甚한 感謝의 뜻을 表합니다. 아울러 本 研究의 프로그램 작성에 협력 해주신 부산수산대학 박용기계공학과와 양보석박사에 감사드립니다.

참 고 문 헌

- (1) AWS, "Friction Welding", AWS Welding Handbook, Vol. 3 Ch. 7, pp.239~261, 1980
- (2) C.R.G. Ellis, E.D. Nicholas, "A Quality Monitor for Friction Welding", Procceeding of the Third Int. Conf. 'Advances in Welding Processes' Hong Kong 7~9(May, 1974). The Welding Institute, Paper No. 39, pp.14~20, 1974
- (3) K.K. Wang, S. Ahmed, "Ultrasonic Detection of Weld Strength for Dissimilar-Metal Friction Welds", Proc. of 4th North American Metalworking Research Conf., p. 384, 1976
- (4) ASTM, "Acoustic Emission", A Symposium Presented at the December Committee Week, Bal Harbour, Florida, 7~8 Dec, 1971
- (5) K.K. Wang, S.K. Oh, G.R. Reif, "In-Process Quality Detection of Friction Welds Using Acoustic Emission Techniques", Proc. of the 63rd AWS Convention Tech. Session 5, in Kansas City, USA, (April, 1982), Welding Journal of AWS, Vol. 61, No. 9, Research Supplement, pp.312~316, 1982
- (6) S.K. Oh, A. Hasui, T. Kunio, K.K. Wang, "Effects of Initial Energy on Acoustic Emission Relating to Weld Strength in Friction Welding", Proc. of 4th Int. Sym. JWS in Osaka, pp.713~718, 27, Nov, 1982, Trans. JWS, 13~2, pp.15~26, 1982
- (7) S.K. Oh, "Studies on Strength Analyses of Friction Welded Joints and In-Process Monitoring of the Welding Using Acoustic Emission Techniques", Ph. D. Thesis, Keio University, Japan, pp.147~314, 1982
- (8) S.K. Oh, K.K. Wang, "Effects of Welding Parameters on Weld Strength and Acoustic Emission in Friction Welding", J. of Korean Soc. of Marine Engineers. Vol. 7, No. 1, pp.23~33, 1983
- (9) S.K. Oh, "Quantitative Analysis of Friction Weld Strength by Acoustic Emission", Transactions of KSME, Vol. 7, No.2, pp.226~232, 1983
- (10) 吳世奎, 金東祚, 鄭洛紀, "異種鋼管 摩擦熔接의 塑性變形중 發生된 初期 AE 量이 熔接品質制御에 미치는 影響에 관한 研究", 大韓熔接學會誌, 第 1~2 卷, 第 2 號, pp.69~75, 1983
- (11) 吳世奎, "어쿠우스틱 에미션법에 의한 摩擦熔接 強度 解析 (I)", 大韓機械學會誌, 第 22 卷, 第 3 號, pp.184~190, 202, 1982