

注射劑의 製造工程 概要

金 榮 一

柳韓洋行 中央研究所

Outline of Manufacturing Process for Injectable Drugs.

Young Il Kim

Yu Han Research Center, Kun-po up Dangjeong ri 27-3, Siheung 171, Korea.

注射劑는 Injections, Parenteral preparations라 하는데 Parenteral이란 Greece말의 Para (beside, ...외에)와 enteron(소장)에서 由來한 것으로 消化管以外的 經路로 投與됨을 意味한다. 消化管內에서 分解된 다든지, 또는 吸收되기가 어려워 充分한 效果를 期待할 수 없는 藥物은 注射劑로서 投與한다.

또 注射는 긴급한 경우에서와 같이 速效性을 期待할 때 行해진다. 注射에 의한 吸收는 經口投與보다 빠를 뿐만 아니라 血中濃度의 豫測이 容易하다. 皮下나 筋肉注射의 경우에도 거의 藥物의 損失이 없으며 더우기 靜脈注射에서는 實質上 전혀 없다. 그러므로 보다 小量의 投與가 可能하며 藥物治療에 協力的이 아닌 患者나 意識不明 또는 經口投與가 困難한 患者에 特히 有用하다.

注射劑가 他 製劑와 根本的으로 다른 것은 投與方法이 完全히 身體內部에 直接 適用하는 것이며, 일단 投與된 것은 體內에서 人爲的으로 이를 除去할 수 없다는 點이다. 身體表面의 局部組織이 갖는 barrier의 作用 및 選擇的인 吸收作用도 받지 않고, 注射劑 中에 含有된 主藥, 溶劑, 添加物, 其他 分解物, 容器로 부터 溶出된 成分, 不溶性 異物등의 모든 成分이 直接 體內에 流入된다. 또한 溶液의 pH 및 等張度는 體液과 組織에 直接 影響을 미친다. 微生物 및 그 生産物이 製造時 完全히 除去되지 않는 다든지 投與時에 이들에 의한 汚染과 또한 容器에서 由來된 物質들에 의한 汚染등이 그대로 體內에 注入된다는 위험성이 있다.

따라서 注射劑를 開發함에 있어 이러한 基本的인 問題들을 充分히 認識하고 그에 대한 適切한 對策을 講究하여 處方 設計를 하고, 이렇게 設計된 處方으로 KGMP에 合當토록 製造함으로써 有效性, 安全性 및 再現성이 確保된 優秀한 注射劑를 供給할 수 있다.

故로 本稿에서는 注射劑의 處方設計 및 製造(方法, 工程)에 關하여 概論적으로 論하고자 한다.

定義—注射劑는 皮膚內 또는 皮膚 혹은 粘膜을 통하여 體內에 直接 適用하는 醫藥品の 溶液, 懸濁液, 乳濁液 또는 쓸 때 溶劑에 溶解 또는 懸濁하여 쓰는 것으로 無菌製劑이다(KP IV, 製劑總則).

分類—形狀에 따라 ampule, vial 및 輸液으로, 容量에 따라 小容量과 大容量으로, 製劑性狀에 따라 最終 滅菌possible한 製劑와 不可能한 製劑로 나눈다.

種類—注射劑의 製劑設計時에는 그 主藥의 溶解性, 安定性등의 物理化學的 性質 및 局所刺戟性, 溶血性, 代謝, 排泄速度등의 生物學的 性質이나 治療目的, 注射 경로등에 따라서 그 形態를

제 7 회 제제기술 워크샵(1985. 9. 19 삼정호텔)에서 발표되었음.

選定하여야 한다.

- (1) 水性 注射劑：(例, 아스코르빈산 주사액)
- (2) 非水性 注射劑：물에 難溶性藥物, 持續化, 安定化 目的. (例, 프로피온산 테스토스테론 주사액)
- (3) 水性 懸濁 注射劑：持續化, 安定化 目的으로 쓰며 현탁粒子는 보통 150 μ m이하. (例, 초산 코르티손 수성현탁 주사액)
- (4) 非水性 懸濁 注射劑：高濃度, 持續化 임과결移行性的 提高. (例, 황산 Bleomycin油性 주사액)
- (5) 乳濁性 注射劑：Caloric 補給 目的으로 사용하며 脂肪을 7 μ m 以下の 입자로 乳濁化. (例, Lipofundin®-B. Braun)
- (6) 溶解 또는 懸濁해서 쓰는 固形 注射劑：溶解狀態에서 分解가 되기 쉬운 藥物. (例：抗生物質, 酵素製劑)

注射用 溶劑—(1) 水性溶劑：KP IV에 의하면 “水性注射劑의 溶劑로는 注射用 蒸留水を 쓴다. 다만, 따로 規定이 없는 한 生理食鹽水, 링겔液 또는 適當한 水性溶液을 이에 對應할 수 있다. 水性溶劑는 發熱性 物質 試驗法에 適合하여야 한다.

注射用 蒸留水(distilled water for injection)：물을 蒸留하여 만든 것이며 特히 注射劑를 만드는 데 쓰이는 것이다. 이것은 蒸留한 다음 곧 써야한다. 다만, 汚染을 피하고 또한 細菌이 增殖하지 않도록 하여 하룻밤을 保管할 수 있다. 또 適當한 容器에 넣어 滅菌하여 保管할 수도 있는데 이때는 無菌試驗法에 適合하여야 한다. 또한 純度試驗 및 發熱性 物質試驗에 適合하여야 한다. (KP IV).

注射用 蒸留水는 普通 이온交換 樹脂를 통해 再蒸留한 것을 쓴다. 그리고 注射用 蒸留水와 滅菌 精製水와의 區別을 確實히 할 必要가 있다. 即 滅菌 精製水는 精製水를 滅菌한 물이므로 無菌이긴 하나 發熱性 物質을 含有할 可能性이 있으므로 注射劑 調製에 써서는 안된다. USP XXI에서는 reverse osmosis system(逆滲透장치)를 써서 製造한 물도 注射에 쓰지만 KP에는 아직 採擇되지 않고 있다.

표 1—公定書 收載 注射劑形

USP (XXI)	KP (IV)	形 態
(1) “_____ injection” (Insulin injection)	“_____ 주사액”(인슈린 주사액)	○ 주사에 적합한 약물/용액 또는 유제.
(2) “Sterile _____” (Sterile procaine hydrochloride)		○ 첨가제(완충제, 희석제)를 함유하지 않는 건조고체 또는 농축액제, 적당한 용제의 첨가로 주사에 적합한 용액으로 됨.
(3) “_____ for injection” (Glucagon for injection)	“주사용 _____”(주사용 염화아세틸콜린)	○ (2)와 같으나, 하나 이상의 첨가제(완충제, 희석제등)를 함유.
(4) “Sterile _____ suspension” (Sterile cortisone acetate suspension)	“_____ 수성현탁주사액”(초산코르티손 수성 현탁주사액)	○ 적당한 매체중에 현탁되어 있는 고체, 정맥내 또는 척추강내에는 사용못함.
(5) “Sterile _____ for injection” (Sterile ampicillin for injection)	“주사용 _____”(주사용 앰피실린)	○ 적당한 매체의 첨가제에 의해서 멸균현탁액의 기준에 적합한 제제를 만들 수 있는 건조고체.

KP IV:

- 常水 (water) — 보통 上水道 혹은 우물물.
- 滅菌 精製水 (sterile purified water) — 精製水を 滅菌한 것.
- 精製水 (purified water) — 常水を 蒸留하거나 이온交換 樹脂를 통하여 精製한 물, 必要하면 適當한 方法으로 細菌을 殺滅 또는 除去해야 한다.
- 注射用 蒸留水 (distilled water for injection)

USPXXI:

○Purified water is water obtained by distillation, ion-exchange treatment, reverse osmosis, or other suitable process. It is prepared from water complying with the regulations of the Federal Environmental Protection Agency with respect to drinking water. It contains no added substance. This water is intended for use as an ingredient in the preparation of compendial dosage forms. Where used for sterile dosage forms, other than for parenteral administration, process the article to meet the requirements under sterility test, or first render the purified water sterile and thereafter protect it from microbial contamination. Do not use purified water in preparations intended for parenteral administration. For such purposes use water for injection, bacteriostatic water for injection, or sterile water for injection.

○Water for injection is water purified by distillation or by reverse osmosis. It contains no added substance. This water is intended for use as a solvent for the preparation of parenteral solutions subject to final sterilization, use suitable means to minimize microbial growth, or first render the water for injection sterile and thereafter protect it from microbial contamination. For parenteral solutions that are prepared under aseptic conditions and are not sterilized by appropriate filtration or in the final container, first render the water for injection sterile and thereafter protect it from microbial contamination.

(2) 非水性溶劑: 注射劑에는 一般的으로 水性溶劑가 選擇되지만, 藥物의 水溶性이 不充分할 때나 加水分解가 일어나기 쉬울 때에는 水性溶劑를 쓸 수가 없게 된다. 이와 같이 物理的·化學的 要因에 의해 전혀 水性의 溶劑가 使用될 수 없을 경우에는 몇가지의 非水性 溶劑로 바꿀 必要가 있다. 選擇하고자 하는 溶劑는 投與量에서 無刺戟, 無毒이며 또 無感作이어야 한다. 물과 같이 그 自體는 藥理作用을 나타내지 않으며 또한 藥物의 作用을 방해해서는 안된다. 더우기 使用에 앞서서 溶劑 또는 分散劑의 物理的·化學的 性狀을 考慮해서 目的에 맞는 適切한 것을 決定해야한다.

<검토사항>

- a. 各 pH에 있어서 溶劑의 物理的·化學的 安定性
- b. 容易하게 注射할 수 있는 粘稠度(syringeability)
- c. 比較的 넓은 溫度域에 걸쳐서 保持되는 流動性*
- d. 加熱滅菌이 可能한 充分히 높은 沸點.
- e. 體液과의 混合性.
- f. 加熱滅菌 時에 問題가 일어나지 않도록 낮은 蒸氣壓.
- g. 恒常 純도가 維持되며 容易하게 精製할 수 있고, 規格이 明確한 것.

* 植物油의 流動性은 一般的으로 oleic acid와 같은 不包和 脂肪酸과 스테아린酸과 같은 包和 脂肪酸과의 構成比率에 의해서 決定된다.

表 2—植物油의 規格.

性 狀 條 件	油脂恒數의 條件	其 他 條 件
10°C에서 澄明	酸價 < 0.56	鑛物油試驗에 適合
敗油性臭味가 없을것	요오드價 79~137	*paraffin을 不 含有
	鹼化價 185~200	

i) 非水性 注射劑의 溶劑로는 보통 不揮發性 植物油(나화생유, 옥수수기름, 참기름등)를 쓴다.

ii) 植物油 以外에 쓰이는 非水性溶劑.

a. 高級脂肪酸 ester: ethyl oleate, isopropyl myristate

b. 알콜類 : ethanol, benzylalcohol, propyleneglycol, glycerin

植物油의 毒性은 一般的으로 比較的 낮다고 생각되지만 小數의 患者는 特定의 油에 대해 allergy 反應을 보이는 경우가 있다. 그러므로 植物油를 注射劑로 使用했을 때는 表示書에 含有된 油를 明記할 必要性이 있다. 油性 注射劑는 大部分이 筋肉 內에 投與된다.

添加劑—注射劑에는 安定性 또는 有效性을 增加할 目的에서 따로 規定이 없는 한 目的에 맞는 適切한 物質을 添加하는 것이 認定된다. 그러나 添加되는 物質은,

a. 醫藥品 各條에서 禁止되지 않은 것.

b. 投與되는 量에서 無害할 것.

c. 그 製劑의 有效性 또는 規定된 定量法 및 試驗法을 방해하지 않을 것.

等의 條件을 갖추어야 한다.

添加劑로서는 安定劑(抗酸化劑), 溶解補助劑, 懸濁化劑, 乳化劑, 緩衝劑 또는 無痛化劑 등이 쓰이며, 다만 따로 規定이 없는 한 着色만을 目的으로 하는 物質은 넣을 수 없다.

또 쓸 때 溶解시켜 쓰는 것은 따로 規定이 없는 한 賦形劑를 넣을 수 있다.

水性溶劑를 쓰는 注射劑에는 따로 規定이 없는 한 血液 또는 體液과 等張으로 만들기 위하여 NaCl 또는 다른 적당한 添加劑(포도당등)를 또는 pH를 調節하기 위하여 無害한 酸 또는 알칼리를 넣을 수 있다. 또한 分割使用을 目的으로 하는 것은 따로 規定이 없는 한 微生物의 發育을 阻止하는데 充分한 量의 適當한 保存劑를 넣는다.

(1) 安定劑: 變質防止 目的.

表 3—安定化劑의 種類와 濃度.

	藥 物 名	濃 度 (%)
抗 酸 化 劑	Ascorbic acid	0.02 ~ 0.1
	Sodium bisulfite	0.1 ~ 0.15
	Sodium formaldehyde sulfoxylate (Rongalite)	0.1 ~ 0.15
	Thiourea	0.005
	Butylated hydroxyanisole (BHA)	0.005 ~ 0.02
	Tocopherol	0.05 ~ 0.075
Chelate 劑	EDTA	0.01 ~ 0.075

(2) 溶解補助劑: 難溶性 藥物의 溶解度를 增加시킬 目的.

(3) 緩衝劑: 注射液에 의한 注射時의 疼痛緩化, 藥液의 安定性을 높이기 위해서, 緩衝劑를 加해 pH를 調整한다. 注射液은 血液의 pH 7.4와 같은 것이 理想的이지만 alkaloid鹽과 같이 알칼

리성에 不安定한 藥物은 弱酸性으로 한다. 實際에는 血液 自體에 相當한 緩衝能力이 있으므로 pH調節은 주로 藥液의 安定化 目的으로 利用된다.

(4) 無痛化劑: 注射液에 의한 疼痛은 pH 및 滲透壓이 體液과 현저하게 다른 경우에 發生된다. 이것을 경감시키기 위해 緩衝液, 等張化劑를 넣는다. 또 藥物의 種類에 따라서 심한 疼痛을 나타내는 것이 있다. 이런 경우에는 benzyl alcohol, 염산 procaine, 염산 lidocaine, chlorobutanol 등의 局所 마취제를 넣는다. 또 포도당, inositol 등을 쓰기도 한다.

(5) 保存劑: 分割使用을 目的으로 하는 것, 또는 無菌操作에 의해 製造한 것에는 따로 規定이 없는 한 微生物의 發育을 阻止하는데 족한 量의 適當한 保存劑를 加한다. 보통의 保存劑는 過하게 添加하면 毒性이 있고, 또한 注射하면 刺戟性이 있으므로 選擇에 特別한 注意가 必要하다. 1회 用量크기의 輸液에는 保存劑를 加하지 않는다. 添加劑의 安定效果에 더하여 空氣 中の 酸素와 藥物 間의 化學反應을 방지하여 製品의 安定性을 提高키 위해 注射劑 容器內의 空氣는 질소나 CO₂와 같은 不活性 gas로 치환하기도 한다. 그러나 最近의 注射劑에는 될 수 있는대로 添加劑를 使用하지 않는 경향이다.

等張化(滲透壓의 調整)—어떤 醫藥品の 溶液이 血清 혹은 淚液의 滲透壓과 같은 경우, 이 溶液을 等張液(isotonic solution)이라 한다. 이보다 滲透壓이 높은 溶液을 高張液(hypertonic solution), 낮은 溶液을 低張液(hypotonic solution)이라 한다. 等張溶液에 赤血球를 넣을 때 變化는

表 4—溶解補助劑의 例.

	溶 解 補 助 劑	藥 物	備 考
(1) 물과 混和할 수 있는 유기용매 (cosolvents)	Polyethylene glycols	Barbiturates	加水分解 지연
	Propylene glycol	Antihistamines	
	Glycerin	Cardiac glycosides	
	Ethyl alcohol		
(2) Chemical solubilizers	Creatinine	Steroids	free alcohol form
	Niacinamide	Riboflavin	
	Lecithin		
	Sod. benzoate	Caffeine	
	*Ethylene diamine	Theophylline	Aminophylline injection Aminophylline→ 2 Theophylline ⁻ +Ethylenediamine ²⁺ Theophylline ⁻ +H ⁺ → Theophylline (free)↓
(3) Nonionic surfactants	Polysorbates (Tweens)	Dil-soluble vitamins	
		Hormones	
	Polyoxyethylated derivatives (spans)	Sulfonamides	
		Dyes	
		Resins	
		Volatile oils	

表 5—注射液에 쓰이는 保存劑의 常用濃度.

保 存 劑	濃 度 (%)	保 存 劑	濃 度 (%)
Phenylmercuric acetate	0.002	Cresol	0.3~0.5
Thimerosal	0.01	Methylparaben	0.18
Benzalkonium chloride	0.01	Propylparaben	0.02
Phenol	0.5	Benzyl alcohol	2

없지만, 低張이 되면 溶血이 일어나며, 高張이면 赤血球가 위축된다. 그러므로 注射液에는 滲透壓比(生理食鹽液의 滲透壓과의 比)가 表示되어 있다.

大多數의 藥液은 血清보다도 低張이므로, NaCl 또는 dextrose를 加하여 等張으로 한다. 崩산은 點眼劑의 等張化에 쓰이지만 溶血作用이 있어 注射劑에는 쓰지 않는다.

等張化의 計算法에는 다음과 같은 것들이 있다.

(1) 氷點降下度法(freezing point method): 50 μ l의 小量으로 短時間에 測定할 수 있고 $\pm 1m$ Osm/l 또는 $\pm 2m$ Osm/l의 精度가 얻어지는 氷點降下度法을 쓴 滲透壓計가 利用된다. 그러나 여러가지 物質의 氷點降下度는 이미 測定되어 알려져 있는데 그 값은 1w/v%의 것이 많다(참조, Remington's pharmaceutical sciences, 17판, p. 1465-).

血清 또는 淚液의 氷點降下度는 0.52°이다. 따라서 0.52°의 氷點降下를 갖도록 溶液을 만들면 等張이 된다.

$$a + bX = 0.52$$

$$X = \frac{0.52 - a}{b} \tag{1}$$

여기서 X: 等張으로 하기 위해 藥液 100ml에 加하는 藥物의 g수.

a: 주어진 溶液의 氷點降下.

b: 等張으로 하기 위해 加하는 藥物의 1w/v% 水溶液의 氷點降下.

(2) 食鹽當量法(sodium chloride equivalent method): 어떤 藥物의 食鹽當量이라 함은 그 藥物의 一定量을 이것과 같은 滲透壓을 갖는 NaCl의 量으로 換算한 값이다. 예컨대, 황산 atropine의 食鹽當量은 0.13인데, 이것은 황산 atropine 1g이 0.13g의 NaCl과 같은 수의 粒子를 만들어 同一한 滲透壓을 갖는다는 것을 意味한다. 따라서 藥物의 食鹽當量(참조, Remington's pharmaceutical sciences, 17판)을 表에서 求해 等張 食鹽 當量 0.9로부터 빼면 넣어야 할 NaCl의 量을 求할 수 있다. 또한 NaCl 以外の 藥物로 等張化하는 경우는 얻어진 食鹽當量을 그 藥物의 食鹽當量으로 나누면 곧 그 藥物의 g量이 된다.

$$X = 0.9 - a \tag{2}$$

여기서 X: 加하는 NaCl의 量

a: 原藥物의 食鹽當量

$$X' = X/b \tag{3}$$

여기서 X': NaCl 以外の 等張化劑(例, 포도당)

b: 포도당(예)의 食鹽當量

(3) 等張容積法(volume value method): 藥物 1g을 녹여서 等張液으로 하기 위해 必要한 물의 量을 等張容積이라 한다. 等張容積을 表(참조, Remington's pharmaceutical sciences, 17판)에서

表 6—氷點降下, 食鹽當量, 等張容積表.

藥 物	W/V%	氷點降下	食鹽當量 (g)	藥物 1.0g의 等張容積 (ml)
Ascorbic acid	1	0.105	0.18	20.0
Potassium chloride	1	0.439	0.76	84.4
	1.2	0.52		
Calcium chloride 2H ₂ O	1	0.298	0.51	56.7
Calcium chloride (anhydrous)	1	0.395	0.68	
Sodium chloride	0.9	0.52		
	1	0.576		111.1
Procaine HCl	1	0.122	0.21	23.3
	5.05	0.52		
Chlorobutanol	0.5	0.071	0.24	26.4
Sodium salicylate	1	0.209	0.36	40.0
Potassium nitrate	1	0.323	0.56	62.2
Sodium nitrate	1	0.395	0.68	75.6
Silver nitrate	1	0.190	0.33	36.7
Sodium bicarbonate	1	0.381	0.65	72.2
	1.39	0.52		
Sodium thiosulfate	1	0.180	0.31	34.4
Nicotinamide	1	0.148	0.26	28.9
Sucrose	1	0.047	0.08	8.9
Glucose (anhydrous)	1	0.10	0.18	20.0
	5.05	0.52		
Boric acid	1	0.283	0.50	55.6
	1.9	0.52		

찾아 그 量의 물을 加해서 等張液을 만드는 方法이다.

(4) 그래프法(graphic method): i) Denmark 藥典方法: 1948年 Denmark 藥典에 채택됨. 各 藥品의 氷點降下曲線을 NaCl의 氷點降下曲線의 逆曲線을 써서 等張化에 要하는 NaCl量을 그래프를 利用해서 求하는 方法으로 가장 簡單하면서 精密하다(Fig. 1 및 Fig. 2 참조).

ii) 國際藥典法: 主劑의 濃度を 橫軸에 NaCl 또는 KNO₃의 濃度を 縱軸에 取하고 兩劑를 加해 合했을 때 等張이 되는 各點을 연결해서 그래프를 作成한다(Fig. 3 및 表 7 참조).

表 7

鹽酸프로카인 g/100ml	0.2	0.5	1.0	1.5	2.0	2.5	3.0	3.5	4.0	4.5	5.0
NaCl g/100ml	0.85	0.79	0.69	0.59	0.50	0.41	0.32	0.24	0.17	0.09	0.01

〈例題〉 2W/V%鹽酸프로카인液 100ml을 食鹽(포도당)으로 血清과 等張으로 하라.

〈解〉 ○氷點降下法

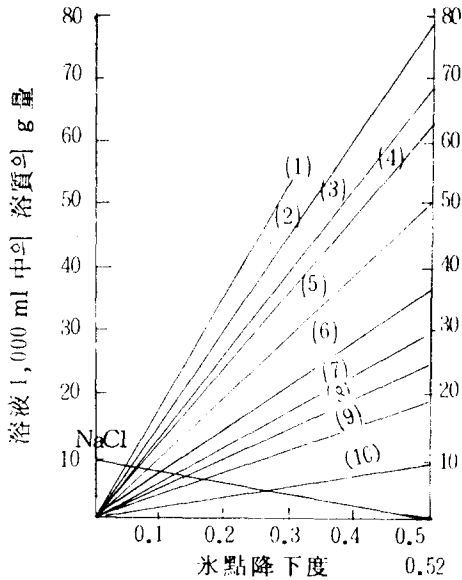


Fig. 1—冰點降下度 曲線

(1) Emetine HCl, (2) Scopolamine HBr, (3) Cupric sulfate, (4) Magnesium sulfate, (5) Procaine HCl, (6) Hexamine, (7) Sodium thiosulfate, (8) Calcium chloride, (9) Boric acid, (10) Sodium chloride

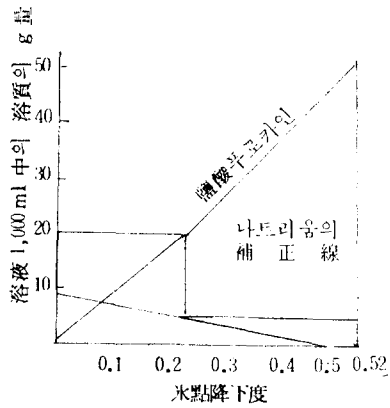


Fig. 2

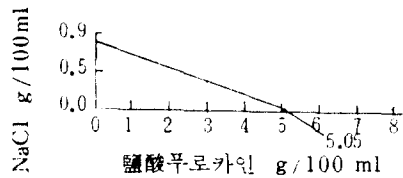


Fig. 3

- ① 鹽酸프로카인 1W/V%液의 冰點降下 0.12°, 故로 2% 0.12×2=0.24
- ② NaCl 1% W/V% 冰點降下 0.576°
포도당 W/V% 冰點降下 0.1°
- ③ 式 (1)에 의해 NaCl : X=(0.52-0.24)/0.576
=0.486g
포도당 : X=(0.52-0.24)/0.1
=2.8g

○ 食鹽當量法

- ① 鹽酸프로카인 1W/V%液의 食鹽當量 0.21g
故로 2% 0.21×2=0.42
- ② 式 (2)에 의해 X=0.9-0.42
=0.48g
- ③ 포도당의 경우 式 (3)에 의해 0.48/0.18=2.7g

○ 等張容積法

- ① 鹽酸프로카인 1W/V%液의 等張容積 23.3ml
故로 2% 23.3×2=46.6ml
故로 염산프로카인 2g을 멸균정제수 46.6ml에 녹인다.
- ② 이 液에 0.9% NaCl液을 加하여 全量 100ml로 한다. 그러면 이 液에는 NaCl 0.48g이 함유

된다. 即 $100\text{ml} - 46.6\text{ml} = 53.4\text{ml}$ (0.9% NaCl액의 량)

$$53.4\text{ml} \times \frac{0.9}{100} = 0.48\text{g}(\text{NaCl})$$

○그라프法

① 그라프法—i) : Fig. 2의 縱軸上의 原液의 濃度에 相當하는 點 (20)으로 부터 橫軸에 平行線을 그어 염산푸로카인의 氷點 降下曲線과 만나는 點에서 수선을 그어 NaCl 補正線과의 交點을 求하면 5이므로 1/中 5g 即 100ml에 NaCl 0.5g을 加한다.

② 그라프法—ii) Fig. 3과 表 7로 부터 2w/v % 鹽酸푸로카인液의 等張化에 要하는 NaCl의 量은 0.5g임을 알 수 있다.

處方設計—(1) 主藥의 preformulation data(物理化學的 性質等) 및 投與經路에 따라 劑形 및 必要한 溶劑와 添加劑를 選定하고 相互配合 可能性을 檢討하여 臨時(假)處方을 作成한다.

(2) 安定性을 檢討키 위해 主藥의 各各의 pH, 이온 강도, 溫度, buffer system에 따른 安定性에 관한 kinetic study를 行하여 pH-degradation rate profile을 作成하고 安定한 pH를 選定해 T_{90} (有效成分의 含量이 90%에 到達하는 時間)을 豫測한다.

(3) 藥物들의 溶解度를 豫測키 위해 pH_p 를 計算한다.

(弱酸)

$$\text{pH}_p = \text{pK}_a + \log \frac{C_s - S_0}{S_0}$$

(弱鹽基)

$$\text{pH}_p = \text{pH}_w - \text{pK}_b + \log \frac{S_0}{C_s - S_s}$$

여기서, pH_p : 酸性 혹은 알칼리性 藥物의 경우 비헤리형의 침전이 生成되기 始作하는 pH.

C_s : 藥物의 初濃度.

S_0 : 비헤리형 산 또는 염기의 溶解度.

pK_w : $-\log K_w, k_w = (\text{OH}^-)(\text{H}^+)$

(4) 安定性 및 溶解度를 考慮하여 選定한 pH에서 모든 添加 內容物이 相互配合禁忌를 나타내는 지를 검토하여 配合禁忌가 豫想될 때는 다른 最善의 pH를 選定하던가 또는 主藥이 아닌 成分을 대체한다.

(5) 鹽酸의 比率을 計算하고 완충용량을 決定해서 buffer system을 選定한다.

$$\beta = \frac{dB}{dpH} = 2.303C \left[\frac{KaH^+}{(Ka + H^+)^2} \right]$$

여기서 dB : 산 또는 염기의 濃도 변화.

dpH : pH의 변화.

C : 완충액의 物 濃도.

Ka : 완충액의 헤리상수.

(6) 等張液이 되도록 가할 添加物(NaCl or dextrose)의 量을 決定한다.

(7) 最終處方の 確定

治療面에서는 水性 即 血液과 混合可能한 溶液만이 直接 血流中에 注射可能하다. 이것은 油狀 注射液과 같이 血液과 混合하지 않는 液體는 循環系 內에서 血液의 正常흐름을 妨害하기 때문이다. 藥物의 懸濁液도 역시 循環系內에서 血流量을 妨害하며, 毛細血管을 遮斷할 우려가 있어 그

使用은 一般的으로 靜脈內 投與以外에 限定된다. 藥物作用의 發現 및 持續은 藥物의 化學構造, 注射劑의 物理的 性狀(溶液 또는 懸濁液) 또는 使用하는 媒體에 따라 상당한 影響을 받는다.

體液(水性)에 極히 녹기 쉬운 藥物은 通常 가장 빠르게 吸收되고 作用發現도 신속하다. 이의 같이 水溶液中의 藥物은 油性溶液中의 藥物보다도 신속하게 作用이 發現된다.

水性 懸濁液中的 藥物도 注射後 體液과 잘 混合하므로 體液과 藥物粒子가 보다 빠르게 접촉하여 油性 懸濁液의 藥物보다는 빠르게 作用한다.

製造法—注射劑의 製造에 있어 말할 필요도 없이 微生物과 不溶性 異物의 混入을 방지하는 것은 물론 發熱性 物質이나 不溶性 微粒者에 의한 汚染을 最大限 방지하여 그 安全性을 確保하는 努力이 必要하므로 모든 操作은 正確하게 行하고 보통 8時間 以內에 完了토록 한다.

注射劑의 製造는 通常 Fig. 4와 같이 行한다.

(1) 濃度: 含量은 特別히 規定이 있는 것 외에는 W/V%로 表示한다.

(2) 濾過: 濾過의 目的은 溶液의 清澄化와 除菌(濾過滅菌)이다. 異物粒子로서 肉眼으로 認知할 수 있는 크기는 普通 50 μ m以上 이지만 高度로 清澄한 溶液은 1 μ m 以上の 粒子가 除去되었을 때 얻어진다.

除菌이란 0.22 μ m以上 크기의 粒子를 除去한 것이다.

濾過에는 濾紙, 脫脂綿, glass filter, seitz filter 등이 쓰인다. 濾紙, 脫脂綿, glass filter는 完全하게 異物을 除去하기가 不可能하며, 또 seitz filter는 filter paper의 剝離가 일어나므로 最近에는 멤브레인 필터가 주로 쓰인다.

필터에는 cellulose acetate, cellulose nitrate, nylon, teplon, polyvinylchloride, polycarbonate 등의 플라스틱이 쓰여지며, 孔徑이 比較的 均一하며, 여러가지 孔徑의 것이 있다.

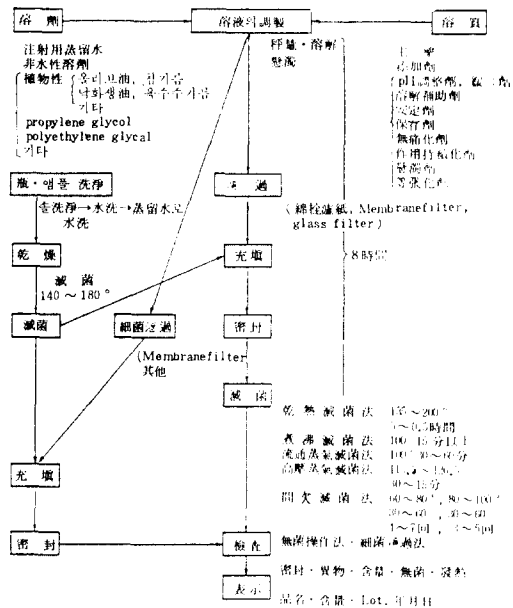


Fig. 4—注射劑 製造순서

表 8—溶液注射劑의 實容量.

表示量(ml)	過 量 (ml)	
	流動性液體	粘稠性液體
0.5 미만의 것	0.10	0.12
0.5 이상 1 이하의 것	0.10	0.15
1 초과 2 이하의 것	0.15	0.25
2 초과 5 이하의 것	0.30	0.50
5 초과 10 이하의 것	0.50	0.70
10 초과 30 이하의 것	0.60	0.90
30을 초과하는 것	2V/V%	3V/V%

表 9—用時溶解해서 쓰는 注射劑의 實重量.

平均 무게 (g)	편 차 (%)
0.15 미만	15
0.15 이상 0.12 미만	10
0.12 이상 0.3 미만	7.5
0.3 이상	7

濾過速度는 매우 빠르며, 溶液, 溶媒의 種類에 따라 알맞는 材質의 필터를 選擇할 수가 있다. 注射劑 製造用으로는 一般的으로 0.22~0.45 μ m 孔徑의 것을 使用한다.

(3) 充填·密封: 濾過한 藥液은 적당한 充填機를 써서 容量法으로 藥풀이나 바이알瓶에 充填한다. 藥液의 實容量*은 容器壁에 附着 殘留하는 것을 考慮해서 表示量보다 약간 過量으로 規定되어 있다.

藥풀 充填에서 가장 注意해야 할 點은 藥液이 藥풀 細管部의 內壁에 附着하지 않도록 하여야 한다. 포도당 등의 有機物이 管壁에 附着하면 熔閉時 이것이 炭化되어 浮遊해서 異物의 原因이 된다. 空氣酸化를 받기 쉬운 藥物(ascorbic acid, 아미노산注射液)은 空氣를 不活性 gas(主로 窒素 또는 CO₂)로 置換한다. Gas 치환은 藥液 充填 後에 行해서 空氣차단을 한다. 容器에 藥液이 充填되면 곧 密封해서 汚染을 막는다. 藥풀의 熔閉는 보통 藥풀 두부하단을 加熱融解해서 집게로 끌어 늘여 熔閉하는 方法이 취해진다.

(4) 滅菌法: i) 高壓 蒸氣 滅菌法—適當한 溫度 및 壓力의 飽和 水蒸氣 中에서 加熱함으로써 微生物을 滅菌하는 方法으로 보통 다음의 어느 條件에서 行한다.

10 Lbs (4.54kg) 115.5°C 30分間

15 Lbs (6.81kg) 121.5°C 20分間

20 Lbs (9.08kg) 126.5°C 15分間

注射劑의 滅菌은 主로 이 方法에 의한다. 無孢子細菌에 대해서는 80°C, 10分의 濕熱處理로 充分하게 滅菌되지만 芽胞는 耐熱성이 強해 100°C 1分에서 死滅하는 것에서 121°C 20分間 必要한 것까지 있다. 高壓蒸氣 滅菌에는 主로 各種의 autoclave가 쓰인다. Autoclave의 경우에 가장 注意해야 할 點은 autoclave內의 空氣를 完全 排除하고 飽和水蒸氣로 置換하여야 한다. 蒸氣가 空氣를 含有하는 경우 同一壓力에서도 溫度低下가 일어난다(表 10).

ii) 乾熱 滅菌法—乾熱空氣 中에서 加熱하는 것에 의해 微生物을 殺滅하는 方法으로 다음과 같은 條件으로 滅菌한다.

135~145°C 3~5時間

160~170°C 2~4時間

180~200°C 0.5~1時間

菌의 死滅은 濕熱의 경우와 같이 對數的이

다. 그러나 微生物의 死滅速度는 늦다. 이것은 乾熱狀態에서는 菌體 蛋白質이 熱에 安定하므로 乾熱에 대한 微生物의 抵抗성이 크기 때문이라 생각된다. 乾熱 滅菌器 內部的 場所에 따라 溫度의 變化는 될 수 있는한 적은 것이 바람직하므로 循環 fan이 설치되어 있다.

iii) 濾過 滅菌法—適當한 濾過裝置를 써서 濾過하여 微生物을 除去하는 方法이다. 本法은 主로 氣體, 水, 可溶性에서 熱에 不安定한 物質을 含有하는 液狀의 醫藥品등에 利用된다. 보통 濾過裝置로는 膜브레인 필터, 磁製 필터 또는 glass 필터가 쓰인다.

細菌의 크기는 대개 0.5~3 μ m이므로 이런 크기의 것을 通過시키지 않는 濾過器를 쓰면 된다. 一般的으로는 0.45~0.22 μ m의 膜브레인 필터가 쓰이는데, *Pseudomonas*屬의 ATCC 19146 菌(0.3 \times 1 μ m)은 0.45 μ m의 膜브레인 필터를 通過한다는 事實이 밝혀진 以來, 安全性을 높이기 위해 0.22 μ m의 필터使用이 추천되었다. 膜브레인 필터는 cellulose ester 또는 다른 合成高分子 材料로 만들어진 두께 150 μ m 程度의 얇은 필터이다. 보통 screen 필터라고 부른다(表 11).

表 10—含有 空氣量에 따른 溫度 低下(1.7氣壓).

空 氣(%)	溫 度
0	115.0
50	95.0
90	56.7

表 11—Membrane filter의 素材와 耐藥品性.

素 材	用 途	素 材	用 途
Cellulose acetate	水溶液, 稀酸, 알칼리液	Vinyl chloride	水溶液, 酸, 알칼리液
Cellulose nitrate	水溶液, 稀酸, 알칼리液	耐性 Cellulose, Nylon	有機溶劑全般
Polycarbonate	水溶液, 酸類, 一部有機溶媒	Teplon	有機溶劑, 酸, 알칼리液

溶液製劑의 除菌, 除粒子에 널리 使用된다.

市販의 멤브레인 필터의 素材는 여러種類가 있으므로 耐藥品性, 吸着性等을 考慮해서 素材를 選擇할 必要가 있다.

○溶液注射劑—소정량의 藥品을 秤量하여 適當量의 溶劑(水性, 非水性)에 溶解후 溶劑를 追加하여 一定量으로 한다. 藥物의 溶解는 常溫 또는 熱時에 한다. 熱時에 溶解할 때는 冷後에 여과한다. 難溶性 藥物에는 溶解 補助劑를 가하여 調製하는 경우도 있다(Fig. 5).

○懸濁性注射劑—不溶性藥物을 懸濁液으로 製造하고자 할 때는 藥物을 充分히 분쇄하여 150 μ m 以下の 微粉末로 한다. 水性 懸濁劑의 경우에는 懸濁化劑로서 Sod. CMC(1~2%), HCO-60(1~3%) 등이 쓰인다. 또 油性 懸濁液의 경우에는 Aluminium monostearate (2%)가 쓰이며 靜置해 두면 固化하고 振盪 混和하면 液化한다(Thixotropy). 調製에는 主藥, 分散媒 및 懸濁化劑를 特別精製해서 異物의 混入을 피하고, 충전할 때는 잘 混合해서 均等하게 分注되도록 한다(Fig. 6).

○乳濁性注射劑(Fig. 7)

○固形注射劑 및 凍結乾燥 注射劑—固形 注射劑로 하고자 하는 藥物은 特別精製된 것을 쓰고 異物의 混入을 피해야 한다. 充填 後에는 完全한 滅菌이 困難하므로 高度의 無菌環境에서 처리할 必要가 있다. 또 懸濁化劑, 賦形劑를 加할 수도 있다. 그리고 그 명칭중 “注射劑”의 文字를 表示한 것에는 적당한 溶劑를 添付할 수 있다. 本劑에서는 溶劑를 添付할 때는 外部容器 또는 外포장에 添加하였다는 것을 記載하고 溶劑에 대한 記載에는 溶劑의 명칭, 內容量, 成分 및 分量 또는 比率를 表示해야 한다.

最近에는 固形注射劑는 異物을 많이 含有하므로 凍結乾燥 注射劑가 增加하는 경향이 있다. 本劑는 藥物의 水溶液을 除菌 濾過한 후 充填, 凍結乾燥한다.

凍結乾燥法으로 얻은 乾燥 cake는 普通 無晶型이며 더구나 多孔質로 結晶性 粉末에 비해 溶解性이 뛰어나지만 吸濕性이 크므로 安定性 面에서는 떨어진다(Fig. 8).

注射劑의 條件은

- i) 無菌이어야 할 것.
- ii) 不溶性異物이 混入되어 있지 않을 것.
- iii) 發熱性物質을 含有하지 않을 것.
- iv) 滲透壓은 될 수 있으면 血清과 等張일 것.
- v) 水素 ion濃度는 될 수 있으면 血清과 비슷할 것.
- vi) 藥物은 注射用的 最純品, 容器는 良質 特別 藥液 保存에 適切한 것을 쓸 것 등이 要求된다.

品質管理—(1) Leak test: 앰플 熔閉時의 pin hole이나 滅菌에 의한 파열을 검사한다. 一般的인 方法은 앰플을 封은 水溶性 色素溶液(methylene blue溶液)을 넣은 데시케이터 중에 浸漬시켜

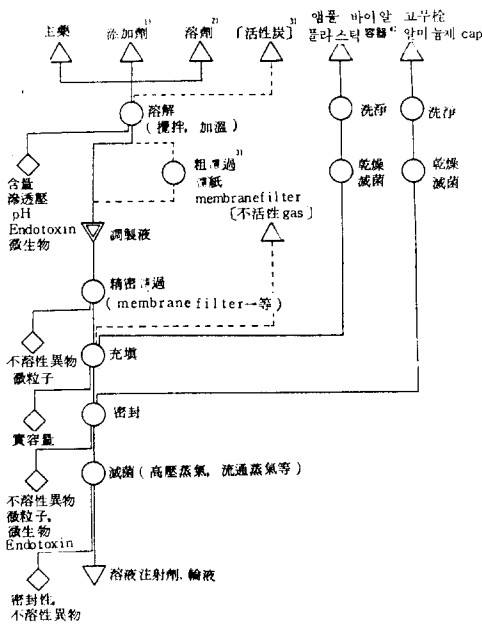


Fig. 5—溶液注射劑 및 輸液 製造.

- 註 1) 용해보조제, 안정제, 등장화제, 완충제, 무통화제, pH조절제 등 주사제용의 원료는 주약을 비롯한 첨가제나 용제는 어느 것이나 발열성 물질 시험에 적합한 것을 쓴다.
- 2) 주사용 증류수, 비수성 용제(식물유, 수용성 유기용제 등)
- 3) [] 내는 생략가능한 공정, 원료.
- 4) 플라스틱 용기에서는 그 성형과 동시에 약액을 충전, 밀봉하는 방법도 이용된다.

일단 aspirator로 減壓한 後 常壓으로 하면 不良品의 膿膜에는 色素液이 混入된다. 最近에는 보다 精確度가 좋은 高周波 高壓式에 의한 pin hole 檢出器가 利用된다.

(2) 異物檢査法: 異物檢査法으로는 非破壞的 檢査法과 破壞的 檢査法의 두가지가 있다.

(3) 無菌試驗

(4) 發熱性物質試驗: 注射藥을 靜注한 경우 滅菌이 完全하게 되었어도 惡寒戰慄을 동반한 發熱을 일으키는 것이 있다. 이 原因은 原料藥品, 容器, 蒸留水 中에 含有된 微生物의 生産物이며, 이것을 發熱性 物質(pyrogen)이라 부른다. pyrogen은 phospholipid, liposaccharide, protein의 complex 및 混合物이며, 물에 可溶이고, 高壓蒸氣 滅菌, 乾熱滅菌의 加熱에서는 破壞되지 않으며, 또한 細菌濾過에 의해서도 除去되지 않는다.

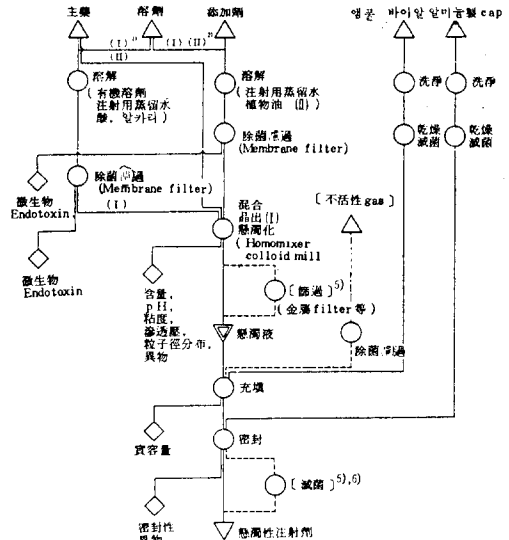


Fig. 6—懸濁性注射劑의 製造.

註 1) (I)은 주약을 일단 적합한 용제 또는 산, 알칼리로 용해하고 그 용액을 주사용 증류수(현탁화제 등을 용해시킨다.)에 적하하여 미세결정을 석출시키는 제제화 공정을 표시하며, 가열멸균을 할 수 없는 현탁액의 경우는 제균여과 이후의 공정은 무균 조작법에 의한다.

2) (II)는 미세화한 주약의 결정을 주사용 증류수나 식물유(현탁화제 등을 용해시킨다.)에 첨가하여 현탁시키는 제제화 공정이다. 가열멸균을 하지 않는 현탁액에서는 주약은 미리 무균 무진으로 할 필요가 있고, 또 제균여과 이후의 공정은 무균 조작법에 의한다.

3) 주사용 증류수, 식물유, 수용성 유기용제 등

4) 현탁화제, 안정제, 등장화제, 완충제, 무통화제, pH조절제 등

5) [] 내는 생략가능한 공정 원료.

6) 가열멸균시 주약의 용해, 석출에 의한 현탁입자의 성장을 막기 위해 약액을 충전한 용기를 진탕 또는 회전시키면서 냉각하는 방법이 쓰인다.

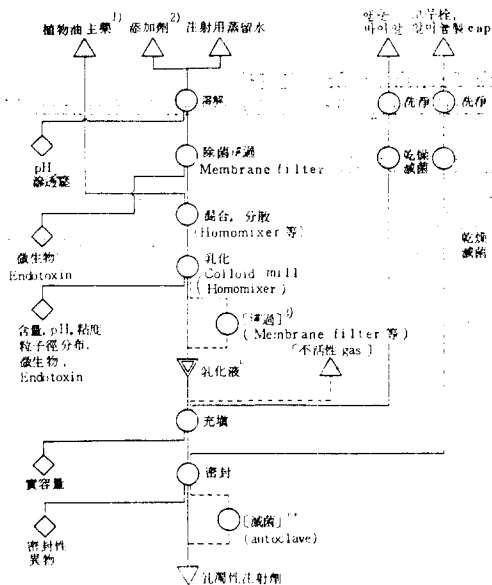


Fig. 7—乳濁性注射劑의 製造.

- 註 1) 가열 멸균에 불안정한 emulsion에서는 제균여과 이후의 제제화 공정은 무균조작법에 의한다. 또 식물유, 주약(정주용 지방유제에서는 식물유)은 미리 무균으로 해둘 필요가 있다.
- 2) 유화제, 안정제, 등장화제, 완충제, pH조절제 등
- 3) [] 내는 생략가능한 공정 원료.
- 4) 가열 멸균중의 유화입자의 응집, 합일을 막기 위해 약액을 충전한 용기를 회전시키면서 가열, 냉각하는 방법이 이용된다.

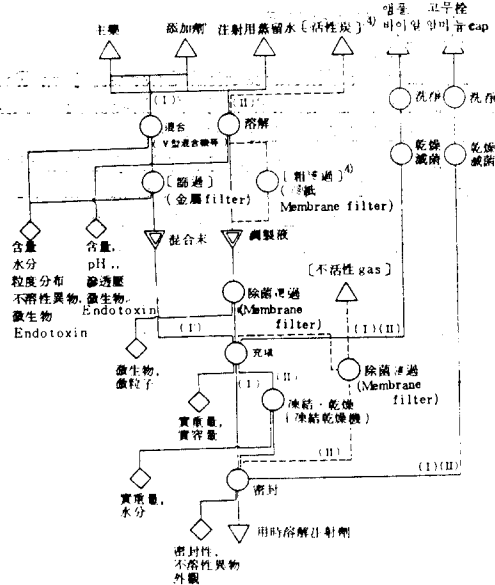


Fig. 8—固形注射劑 및 凍結乾燥注射劑의 製造.

- 註 1) (I)은 분말충전법에 의한 제제화 공정을 표시하며 전공정이 무균조작법으로 실시된다. 따라서 극약이나 첨가제는 미리 무균, 무진으로 해둘 필요가 있다.
- 2) (II)는 동결건조법에 의한 제제화 공정이며 제균여과의 공정 이후는 모두 무균조작에 의한다.
- 3) 부형제, 안정제, 등장화제, 완충제, pH조절제 등
- 4) [] 내는 생략가능한 원료.

表 12—異物檢査法의 分類.

非破壞 檢査	肉眼的 檢査	白色光源 (K P法)
		偏光
	機械的 檢査	Autoskan (亂反射利用)
移動 mask TV方式 異物檢査機 (亂反射利用)		
日立異物 checker		
全自動異物檢液機 (亂反射利用+透過光利用) prototron (Laser 光線利用)		
破壞 檢査	顯微鏡的 檢査(K P法)	Roycomodel (散亂光利用)
		Roycomodel (光抵抗利用)
	機械的 檢査	HIAC (光抵抗利用)
		Coulter counter (電氣抵抗利用)
		πMC (현미경, TV camera) Luzex 450 粒子 analyzer (현미경 TV camera)

文 獻

1. 大韓藥典 第4改正版.
2. USP XXI.
3. Remington's Pharmaceutical Sciences, 17th Ed., Mack Publishing Co., (1985).
4. K.E. Avis, L. Lachman, H.A. Lieberman, Pharmaceutical Dosage Forms, Parenteral Medications, Vol. 1, Marcel Dekker Inc., (1984).
5. 井口定男, 新綜合藥劑學(Ⅰ, Ⅱ), 醫齒藥出版株式會社, (昭和 56年).
6. H.C. Ansel, Introduction to Pharmaceutical Dosage Forms, 3rd., Leb & Febiger, (1981).
7. 仲井由宣外, 製劑工學ハンドブック, 地人書館 (昭和 58年).
8. S. Turco, R.E. King, Sterile Dosage Forms, Their Preparation & Clinical Application., 2nd Ed., Lea & Febiger (1982).
9. G.S. Banker, C.T. Rades, Modern Pharmaceutics, Marcel Dekker Inc. (1979).
10. 不破 龍登代外 最新藥劑學 4改正, 廣川書店 (昭和 57年).