

# 송풍기 (Blower)

昇 曙 一

〈本協, 研修部 研修 1課 代理〉

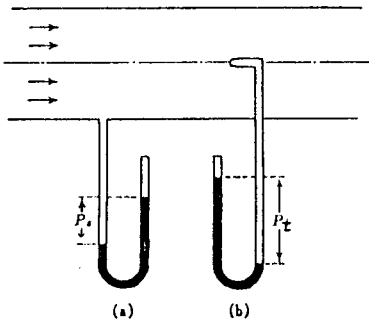
## I. 용어의 정의

### 1. 정압(靜壓), 동압(動壓), 전압(全壓)

덕트(Duct)내를 흐르는 공기의 압력에는 정압(Ps), 동압(Pd), 전압(Pt)의 3종류가 있다. 정압은 〈그림-1〉과 같이 흐름에 평행인 벽에 유체가 미치는 압력 동압은 유체가 지나고 있는 속도에너지를 압력의 형태로 표시한 것이며, 유체의 비중량을(比重量:  $kg/m^3$ )  $\gamma$ 라 하면 다음식으로 표시할 수 있다.

$$Pd = \frac{V^2}{2g} \cdot \gamma [mmAq] \text{ 또는 } [kg/m^2]$$

전압은 정압과 동압의 대수(代數)합( $Pt = Ps + Pd$ )이다.

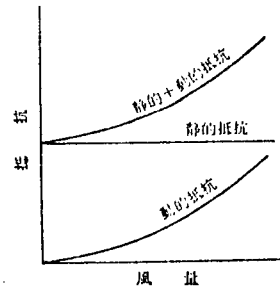


〈그림-1〉 덕트(Duct)속의 압력

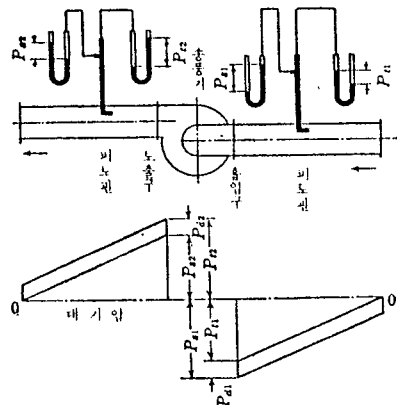
### 2. 송풍(送風)저항, 송풍기 정압·전압

덕트를 거쳐서 어떤 집진장치에 송풍하면 덕트 마찰과 장치고유의 저항을 받는데 이 저항에는 〈그림-2〉와 같이 풍속에 관계없이 정적저항(Rs)와 풍속의 제곱에 비례하는 동적저항(Rd)

의 2종류가 있으며 이 저항을 송풍저항이라 한다. 송풍하기 위해서는 이와 같은 저항을 누를만한 압력이 필요하며 이 압력을 송풍기가 발생해야 한다. 이것이 송풍기 정압이며, 〈그림-3〉에서 보면 송풍기 전압에서 토출구에 있어서의 동압을 뺀 값이다.



〈그림-2〉 송풍 저항 곡선



〈그림-3〉 송풍기 전압과 송풍기 정압

종류로서는 보통형과 소음을 줄인 사일런트(Silent)형과 날개의 모양을 비행기 날개를 단면으로 잘라 놓 것과 같은 날개(Airfoil)형이 있다.

나. 다익송풍기

전향(前向)깃 송풍기, 시로코(Sirocco)형 송풍기라고도 하며 장소가 제한될 때 좋다. 장점은 비교적 낮은 송풍기 회전속도에서도 빠른 공기 배출 속도를 얻을 수 있는 점이며, 대용량의 공기를 비교적 소음없이 처리하고자 할 때 사용하며 침식이나 부식성 있는 물질이 함유되어 있을 때에는 사용에 제한을 가져온다.

다. 평판형 송풍기

직선 익근을 반경방향으로 부착시킨 것으로 터보형과 다익형의 중간 정도의 성능을 갖는다. 장점은 회전판이 비교적 두꺼운 판으로 만들어져 있고 직선으로 부착되어 있어서 먼지의 충돌에 의한 마모와 먼지의 퇴적이 잘 되지 않으므로 보통, 먼지를 포함한 공기를 처리하는데 사용된다.

라. 기타

깃의 모양이 S자로 된 Limit loaded fan 등이 있다.

2. 축류 송풍기(Axial fan)

공기를 이동시키는 임펠러(Impeller)의 고정 회전축에 수평으로 흡입되어 그대로 회전축에 평

행하게 토출된다. 프로펠라(Propeller)형, 튜브축류(Tube axial)형, 베인축류(Vane axial)형등으로 구분되며 장점은 견고하며, 재료비가 저렴하고 효율이 높은 반면, 비교적 소음도가 높으며 정압용량이 작다.

Ⅲ. 가스처리에 사용되는 송풍기

1. 함진가스를 취급하는 송풍기

다스트(Dust)의 종류와 양(量)에 따라 형식이 다르지만 다스트의 마모성이 작으면 효율과 크기를 중요시하고 회전도 고속으로 할 수 있다. 마모성이 크면 저속으로 하여 마모후의 불규칙성에 의한 언밸런스(Unbalance)를 위한 진동 발생을 되도록 적게 하며 날개의 교환이 용이한 레이디얼(Radial) 송풍기를 사용해서 저속으로 하여 효율과 크기를 희생시킨다. 내마모책(耐摩耗策)으로서,

○ 내마모재의 사용

○ 라이너붙임, 날개나 케이싱의 다스트 접촉면에 라이너(Liner)를 붙이고 날개와 케이싱을 마모에서 보호한다. 날개는 라이너 교환을 위해 레이디얼형으로 한다.

○ 오픈형 레이디얼날개의 채용, <그림-6>

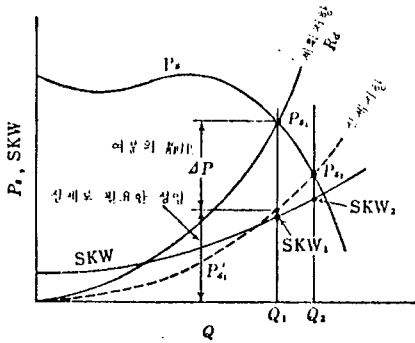
의 레이디얼날개는 다스트의 양이 많고 마모성이 강할 때에 사용되며 특히(a)는 측판(側板),

<표-2> 송풍기의 종류와 특성

종 류	인 입 송 풍 기					軸 流 送 風 機 (프로펠러팬)
	다 이 커 블 레		날개형송풍기 (에어휠팬)	리미트-모우트 팬	多翼送風機 (시로코팬)	
	보 통 형	사일런트팬				
날개의 형 성						
특 성						
비 교 적 특 성	크 기	(5)	최대 (6)	(4)	(3)	최소 (1)
	속 동 력	(4)	최소 (1)	(2)	(5)	(3)
	소 음	(3)	최소 (1)	(2)	(5)	(4)
정 압 (mmAq)	30 ~ 1000	100 ~ 250	100 ~ 250	10 ~ 150	10 ~ 150	0 ~ 50
효 율 (%)	60 ~ 70	70 ~ 85	70 ~ 85	55 ~ 65	45 ~ 60	50 ~ 85
회 전 속 력 (rpm)	100	250	150	40	50	30

송풍기 정압 =  $P_{t_2} - P_{t_1} - P_{d_2} = P_{s_2} - P_{d_1}$   
 또한 송풍기 전압은 송풍기에 의한 전압의 증가량 즉, 송풍기 압력이 되며 토출구와 흡입구에서의 전압의 차이다.

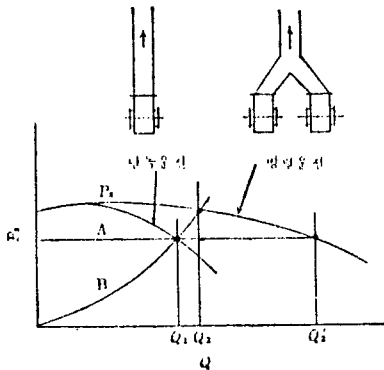
$$\text{송풍기 전압} = P_{t_2} - P_{t_1} = P_{s_2} - P_{s_1} + P_{d_2} - P_{d_1}$$



〈그림 - 4〉 송풍저항과 송풍기정압과의 관계

### 3. 풍량(風量)

송풍기의 풍량은 토출풍량을 흡입상태로 환산한 것으로 보통 기준상태로 환산(0℃, 760 mmHg)한  $[Nm^3/min]$ 이 쓰일 때도 있으며  $[m^3/min]$ ,  $[m^3/hr]$ 로 표시한다. 여기서 주의할 사항은 〈그림 - 4〉와 같이  $R_d$ 의 송풍저항을 갖는 어떤 송풍계에 송풍할 경우  $R_d$ 와 송풍기 정압곡선  $P_s$ 의 교점이 운전점이 되어  $Q_1$ 을 송풍해서는 안 된다. 송풍기에서는 동(動)저항만일 때가 많으므로 이 방법으로 송풍량을 구하고자 하면 오차



〈그림 - 5〉 병렬운전의 송풍량

가 커지며 〈그림 - 5〉는 그 일례를 보여준다. 즉, 동일한 송풍기 2대를 병렬(並列)운전 했을 때, 송풍저항이 정(靜)저항 A일 때는 풍량이 2배가 되나, 송풍저항이 동(動)저항 B일 때는 운전대수를 2대로 해도 송풍량의 증분(增分)은 극히 적으며 풍량은  $Q_2$  밖에 되지 않는다.

### 4. 공기동력

송풍기 전압( $P_{t_2} - P_{t_1}$ )에 대하여 송풍량  $Q$   $[m^3/min]$ 를 송풍하기 위한 이론동력을 공기동력  $L$ 이라고 하며 송풍기 전압( $P_{t_2} - P_{t_1}$ )이  $300 mmAq$  이하일 때는 다음 식으로 계산할 수 있다.

$$L = \frac{Q}{6,120} (P_{t_2} - P_{t_1}) [Kw]$$

### 5. 축동력

공기동력을 송풍기 효율( $\eta$ )로 나눈 값이다.

$$S (Kw) = \frac{Q}{6,120 \times \eta} (P_{t_2} - P_{t_1})$$

### 6. 원동기 동력

축동력에 여유율( $\alpha$ )를 곱한 값으로 송풍기 형식에 따른  $\eta$ 와  $\alpha$ 는 〈표 - 1〉과 같다.

〈표 - 1〉 송풍기 형식에 따른 효율과 여유율

송풍기 형식	송풍기 효율( $\eta$ )	여유율( $\alpha$ )
다익형	0.40 ~ 0.77	1.15 ~ 1.25
터보형	0.65 ~ 0.80	1.10 ~ 1.50
평판형	0.60 ~ 0.77	1.15 ~ 1.25

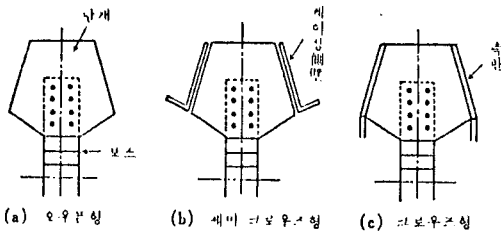
## II. 종류 및 특성

### 1. 원심송풍기

#### 가. 터보송풍기(Turbo fan)

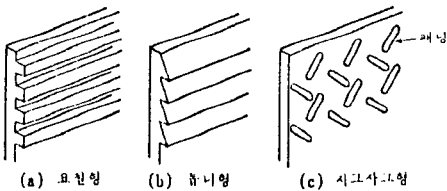
후향(後向)깃 송풍기라고도 하며 효율이 좋은 것이 요구될 때 좋다. 특징은 풍압이 바뀌어도 풍량의 변화가 비교적 작고 소요풍압이 떨어져도 마력은 크게 올라가지 않는다. 그리고 먼지를 조금 포함한 대용량의 공기를 처리하는데 사용할 수 있다.

주판(主板)이 없으므로 국부적인 마모도 없고 라이너의 교환도 간단하다.



<그림 - 6> 레이디얼 임펠러

○ 날개 판에 <그림 - 7>과 같이 패딩(Padding) 한다. 마모가 균일하게 되며 라이너의 교환기간이 연장된다.

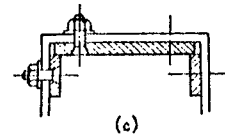
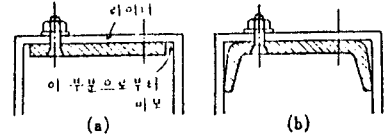


<그림 - 7> 내마모성이 특수한 과잉용착의 임펠러

<표 - 3> 내식 코팅과 라이닝

명 칭		코 우 텅	라 이 닝
피복방법		귀얄칠, 뽀어붙임, 침지	붙임, 용착, 熔射
피복층		얇다(0.1 mm이하)	두껍다(약 1 mm이상)
종	금속	· 도금(메탈 코우팅) 아연, 납, 주석, 알루미늄, 크롬등의 도금(용융도금, 전기도금, 확산침지도금등이 있다) · 알루미늄아지, 용해알루미늄탕槽속에 침지(0.02~0.04 두께)	· 鉛板붙임 · 鉛호모젠(용착법) · 메탈리콘(금속용사법) 알루미늄, 스테인레스강, 특수강등을 용사
	비금속	· 플라스틱 코우팅(천을 넣지 않은 것) 예폭시, 폴리에스테르, 사란, 폴리우레탄 등. · 시래믹 코우팅	· 고무 라이닝 · 플라스틱 라이닝(천을 넣은 것) 예폭시 폴리에스테르등 · 글라스 라이닝
특 수		· 페인트(페인팅으로서 분류할 때도 있다)	· 클래드鋼

○ 케이싱 모서리부의 보호·케이싱의 마모는 임펠러에서 비산하는 입자가 직접 닿는 케이싱 배면(背面)이 크고 측벽은 비교적 경미하므로 <그림 - 8>과 같이 라이너를 붙이며 틈새가 있을 경우에는 (b), (c)와 같이 라이너를 붙인다.



<그림 - 8> 케이싱배면의 마찰 대책

## 2. 부식가스를 취급하는 송풍기

염화비닐, 내식금속(耐蝕)등의 내식재의 사용, 내식성의 라이닝, 코팅(Coating)등이 행해지며, 고속, 고온용 임펠러재로서는 내식 합금강, 스테인레스강등을, 다스트 함유한 부식성 가스는 상온이면 고무라이닝도 적합하며 황산염, 할로젠산, 유기산류 및 수산화물을 취급하는 경우

는 황동광합금을 저온시설에서 사용하면 좋다.

〈표-3〉은 각종 내식코팅, 라이닝 방법에 대한 것을 보여준다.

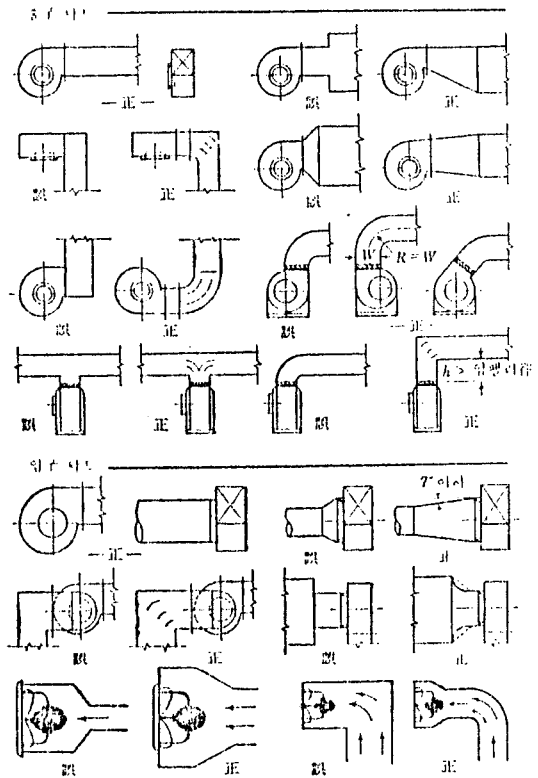
### 3. 고온가스를 취급하는 송풍기

재료의 제 성질은 보통 고온이 될수록 저하하며 고온역(高溫域)에서는 근소한 온도상승이라도 재료강도에 상당한 변화가 일어나므로 안전한 운전을 하기 위해서는 사용 최고 온도를 파악하고 있어야 한다. 특히 케이싱등이 열팽창차에 의하여 부분적이 왜곡(歪曲)이 생기므로 가능한 주철제보다 강판제나 스테인레스강판제 등을 사용한다.

## IV. 송풍기 선정상의 주의

1. 필요한 풍량 및 송풍기 정압을 정확히 파악한다.
2. 사용상태, 자스의 온도·종류, 다스트의 종류 및 함진량을 파악한다.
3. 적정한 송풍기를 구입한다.
4. 소음등이 문제가 될 때는 사일런트(Silent) 팬을 사용한다. (소음만을 생각한다면 크기가 큰것을 선정)
5. 송풍기와 배관간에 Flexible by pass 를 끼워 진동등을 최소로 한다.
6. 송풍기가 최량의 상태에 놓일 수 있도록 배관(Duct)과의 접속을 잘 한다.

〈그림-9〉는 올바른 배관 접속을 보여준다.



〈그림-9〉 올바른 배관 접속

## 의식개혁 9대실천요강

**정직** 모든 생활은 정직에 원칙을 두고 새시대의 올바른 가치관을 정립하여 불신품조를 과감히 추방한다.

**질서** 모든 생활의 기초를 질서에 두고 이를 체질화하기 위해 국민적 역량을 최대한 경주한다.

**창조** 왜곡된 미풍양속의 본질을 되찾아 민족정기와 전통을 창조적으로 계승·발전시킨다.

**책임** 모든 공직자는 청렴의무를 준수하고 무사안일등 고질적인 폐습에서 탈피, 스스로를 철저히 책임지는 풍토를 확립한다.

**본분** 각자가 자기본분에 충실하고 부여된 책임과 의무를 성실히 수행한다.

**분수** 생활주변의 고질화된 각종 낭비요소를 과감히 제거하여 분수에 맞는 생활자세를 정립한다.

**주인의식** 민주시민으로서의 주인의식을 가지고 사회의 부정·비리와 무질서에 대한 건전한 고발정신을 함양한다.

**국민화합** 지나친 이기주의와 뿌리깊은 파벌, 연고의식을 철저히 불식함으로써 국민화합의 기반을 확충한다.

**가정교육** 모든 교육은 가정교육에서 비롯된다는 점을 깊이 인식, 여성의 적극적인 참여가 있어야 한다.

우수한 技術人力을 會員社에 推薦합니다

## 産業의 高度化로 야기되는 公害問題!

公害問題를 해결해 드립니다

심각하게 대두되고 있습니다. 누구도 외면할수 없는 우리들의 문제를 본협회에서는 畵舍社 및 工場의 公害문제를 전반적이고 포괄적으로 의견을 교환하고 자문을 드리고자 아래업무를 개시하고 여러분의 이용을 바랍니다.

### 1. 자가측정 대행업무

- 1) 대기: 입자상물질(분진)검명(매연), 황산화물, 질소산화물, 일산화탄소, 특정유해물질등 측정.
- 2) 수질: PH, COD, BOD, SS, N-Hexane추출물질, 중금속등 各種 水質分析.

### 2. 자가측정 실험실습교육

측정시설은 갖추었어도 기술부족으로 인한 문제점의 해결을 위해 실험교육을 하고 있습니다.

### 3. 상담실 운영

상담실 운영의 활성화를 기하고 있습니다. 각종상담은 물론, 우수한 기술인력을 회원사에 추천해 드립니다.

### 4. 종합진단

폐수처리장 기능과약 및 효율측정, 설비를 위한 기초자료 및 개선을 위한 기초자료등을 측정, 평가하여 기술지도를 제공합니다.

**社団法人 環境保全協會**

## 사무실이전안내

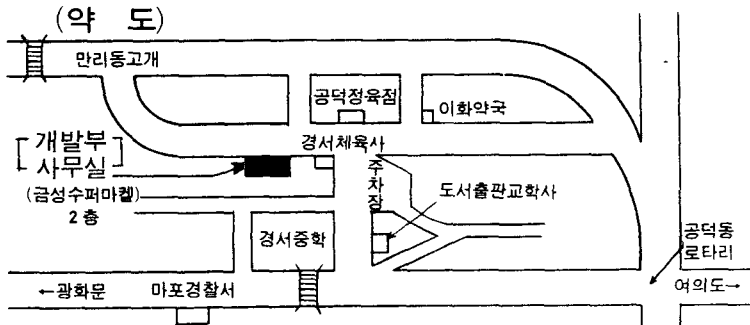
금번 본협회 기구중 개발부 사무실(실험실포함)을 아래와 같이 이전케 되었음을 알려드리오니 배전의 성원과 지도편달 있으시기 바랍니다.

— 아 래 —

1. 이전일시:  
1984. 7. 30

2. 이전장소:  
마포구 공덕동 79-15호

3. 전화번호:  
718-5836, 718-3410



사단법인 **환경보전협회**