

公園 및 遊園地化粧室 對策

宋 鍾 學

(忠北道 都市課 地域計劃係長)

1. 序 言

經濟發展에 따른 國土의 工業化, 都市의 人口 集中化 現象은 都市民의 自然 憧憬慾을 加重시키게 되며 이에 따른 成長은 國民 生活水準을 向上시키므로서 余暇善用的 機會가 점차 增大되고 있다.

따라서 休日이나 休暇철에는 都市周邊의 觀光地나 自然公園을 찾아 休息을 즐기기 위해 探訪客이 점차 增加되고 있다.

本道(忠北)는 山水가 秀麗하여 華陽洞 道立公園과 俗離山 國立公園, 그리고 南漢江의 江邊遊園地와 大清湖, 水安堡 溫泉 등 季節에 따라 探訪客이 最도하고 있으며 그 增加率은 곳에 따라서는 해마다 100% 以上의 伸長率을 보이고 있다. 특히 이러한 探訪客의 증가는 家族單位의 探訪客 보다는 靑少年들의 團體訓練, 職場單位의 野遊會, 宗教團體들의 信仰的인 集會에 이르기 까지 各種 團體行事가 公園地域 또는 遊園地에서 行하여지고 있어 激增의 큰 原因이 되고 있다.

2. 問題 提起

이러한 探訪客의 增加는 便宜施設의 量的 增加가 要求되고 있으며 특히 가장 問題點으로 提起되는 便宜施設은 売店이나 野營施設보다는 自然을 汚染시키며 公衆衛生上의 問題로 擡頭되는 化粧室을 어떤 形態로 需要를 充足시키느냐하는

問題가 가장 큰 當面課題로 論議되고 있는 것이다.

이 問題는 公園管理를 担当하고 있는 機關이나 大衆行事를 計劃하고 執行하는 團體에서는 가장 두통거리가 되고 있는 問題로서 이에 對한 研究와 對策에 부심하고 있는 것으로 알고 있다.

本道에서는 이 問題를 多少나마 解決하고자 그 對策을 마련하여 施行한 바 그 效果를 거두었다고 自己 評價되어 그 事例를 報告하고자 한다.

華陽洞 道立公園 探訪者 增加現況

| 년 도 | 탐방객수(인) | 대비(%) |
|--------|---------|-------|
| 1980年度 | 148,000 | 100 |
| 1981年度 | 309,000 | 208 |
| 1982年度 | 381,000 | 217 |
| 1983年度 | 550,000 | 372 |

3. 需要測定

近來 公園의 便宜施設을 計劃함에 있어 特히 化粧室의 設置는 衛生的이며 外國 觀光客과 文化生活이라는 側面을 考慮하여 점차 在來式 化粧室을 脫皮하고 水洗式 化粧室을 計劃하고 있으며 또한 整備하는 段階에 이르고 있다.

무엇보다 化粧室 設置計劃을 세우는데 있어 需要算定과 化粧室의 運營管理를 염두에 두고 問題를 풀어야만이 解答을 얻을 수 있다.

忠北道에서 調査하여 把握한 管内의 自然公園

과 觀光地의 年中 探訪客 實態에 의하면 華陽洞 道立公園은 6, 7, 8월에 俗離山國立公園은 4, 5월 봄철과 10, 11월에 江邊遊園地에는 6, 7, 8월 都市近郊 遊園地에는 4, 5월과 8, 9월 水安堡 溫泉에는 11, 12, 1, 2월에 集中的으로 探訪客이 모이고 있다. 華陽洞 道立公園의 경우 1日平均 探訪客數는 1,500名이며 盛需期(6, 7, 8月)에는 1日 平均 6,100名, 休日 最高 探訪客數는 30,000名에 達하고 있어 化粧室 計劃에 있어 가장 적절한 資料가 되는 것이다.

즉, 華陽洞의 83年度 糞尿取去量은 250ton이며 6, 7, 8月 盛需期에 225ton을 取去 함으로써 年間 取去量의 90%를 이때에 處理한 것이다.

따라서 이러한 盛需期에 對備한 化粧室 設置에 있어 水洗式 化粧室을 多量 設置할 必要는 없다. 水洗式 化粧室을 設置함에 있어서는 여러가지 予見하고 對備해야 할 문제들이 있다. 特히 水洗式 化粧室을 設置하는데는,

첫째, 予算이 過多하게 投入해야 한다. 水洗式 化粧室을 1個所 設置하는데 必要한 事業費는 약 천만원이 所要되며 設置후 管理하는데도 年間 120만원 程度가 所要될 것으로 推定된다.

둘째, 上水道 施設이 併行되어야 하나 公園內에서 上水道에 必要한 水源을 찾기가 용이하지 못하다는 점이다.

셋째, 冬節期의 煖房施設이 큰 問題이다. 事實上 煖房이 必要한 期間은 우리나라 中部 山岳地帶을 고려하면 10월, 11월, 12월, 1월, 2월, 3월까지 6個月間이라는 점을 염두에 두어야 한다.

넷째, 公園地域 및 遊園地內의 下水 汚染問題가 憂慮된다는 점이다.

4. 實情에 符合되는 對策

이와 같은 점을 考慮한다면 부족한 化粧室의

需給을 水洗式으로만 設置한다 함은 추후 많은 問題點을 惹起시키리라 믿는다. 또한 近年에 이르러 生活水準의 向上과 國際觀光客의 誘置에 급급하여 水洗式便所만을 고집하는 것도 우리는 考慮하지 않으면 안된다. 왜냐하면 先進 外國에도 실제 모든 地形與件을 막론하고 水洗式만이 設置되어 있는 것이 아니기 때문이다. 따라서 우리는 우리 特有의 山岳條件, 氣候, 水源, 配水 등을 감안하여 우리 實情에 適合한 化粧室을 開發 設置해야 한다고 본다.

5. 華陽洞 道立公園 事例

忠北道에서는 이 公園 및 遊園地內의 化粧室 對策으로 集團施設地區나 常時 化粧室이 必要한 곳에 限해 固定 化粧室을 設置하고 盛需期에 追加로 所要되는 地點의 化粧室을 移動式으로 化粧室을 設置함으로써 期節에 따라 移動이 가능토록 했다.

華陽洞 道立公園의 事例를 들면 固定式 化粧室은 8個所로 駐車場 附近 2個所, 萬東廟 1個所, 陵雲台 1個所, 臥龍岩 1個所, 巴串 1個所, 學習園 1個所, 仙遊園 1個所를 各 設置하고 있으며 移動式 化粧室 10個所를 또 設置하고 있다.

移動式的 設置 狀況은 駐車場 1個所, 萬東廟에 1個所, 陵雲台에 2個所, 臥龍岩 1個所, 巴串에 2個所, 學習園 1個所, 仙遊洞 2個所로서 6, 7, 8월의 盛需期에 對備한 措置라 하겠다.

本道에서 研究하여 考案한 移動式 化粧室 (별도: 函面參照)은 約 6ton 規模로 1회에 約 12,000名이 使用할 수 있는 容量의 構造物로서 移動이 可能하도록 製作하였으며 使用後 取去時에는 公園 清掃車輛으로 索引하여 隣近 農家의 堆肥場 또는 앞으로 施設될 市, 邑地域의 糞尿 處理場에서 處理토록 할 方針이며 華陽洞 道立公園의 경우 지난 해에는 農家의 要請에 따라 堆肥場에 供給함으로써 일단 處理된 셈이다.

이 移動式 化粧室은 取去後에는 깨끗이 洗滌하고 消毒하여 再配置 하였는데 그 具體的 活用 長點을 列挙하여 본다.

移動式 化粧室은 主 資材가 금속 또는 플라스틱으로 製作하여 水洗清掃가 容易하며 換氣裝置를 徹底히 하고 斷熱材를 使用 함으로써 夏節期 利用에 不便이 없도록 하였으며 可及的 陰地에 配置한다.

그리고 探訪客 需要에 따라 그 所要量을 自由自在로 配置함으로써 需要를 充足시킬 수 있다. 特別히 固定式 化粧室에 故障이 생겼을 때에 迅速히 代替할 수 있으며 그때 그때 能動的으로 整備하여 活用할 수 있다.

予算面에서도 固定式 化粧室新築費 2千만원에 比하면 移動式 製作費는 6百 20萬원 밖에 所要되지 않으므로써 1個所當 1千 3百 80 萬원의 予算節約 要因이 생긴다.

따라서 華陽洞의 경우 移動式 化粧室을 10個 製作함으로써 1億 3千 8百萬원의 예산이 절감된 셈이다.

또한 機動力을 갖추도록 製作함으로써 同一 公園地域에서는 勿論 季節에 따라 適期適所에 化粧室을 配置할 수 있다.

예로 俗離山 國立公園의 봄철 盛需期인 4, 5 月에 配置하여 使用한 후 華陽洞의 성수기인 6, 7, 8月에 再配置한 다음 다시 俗離山으로 1, 11 月 단풍시즌에 使用토록 할 수 있는 것이다.

또한 大衆集會에도 機動力있게 配置 함으로써 衛生處理를 용의하게 하고 있다.

自然保護의 인 側面에서도 構造物 設置에 따른 自然環境의 毀損을 防止하며 下水汚染도 防止할 수 있고 農家 堆肥의 質의 向上을 圖謀할 수 있어 農家所得에도 寄與할 수 있는 一舉多得의 價値가 있는 것이다.

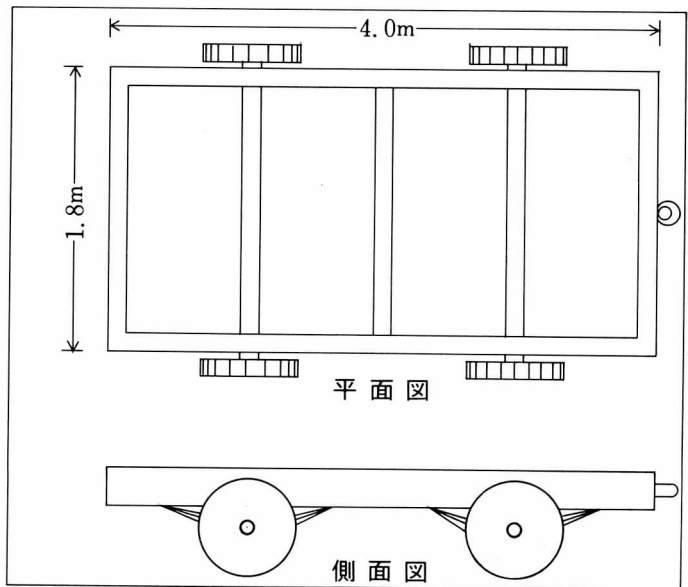
6. 맺는 말

以上과 같이 概括的으로 記述함으로써 公園管理担当機關에서의 當面課題 중의 하나인 化粧室 問題에 對한 限 解決方案의 爭點을 提示한 바 같 으며 本道에서 施行한 資料를 根拠로 研究 檢討하여 보다 具體的인 方案을 模索하고 施行되었으면 하는 마음 간절하다. 반듯이 이러한 問題는 國家的 次元에서도 施行함이 타당할 것이라고 思料된다.

製作示方書

1. 車 台

- 바퀴를 4個로 함.
- 완충 스프링을 裝置.
- 에어 브레이크 連結.
- 바퀴 타이어는 雙타이어 750+6
- 積載量 7 ton에 適合한 車台.

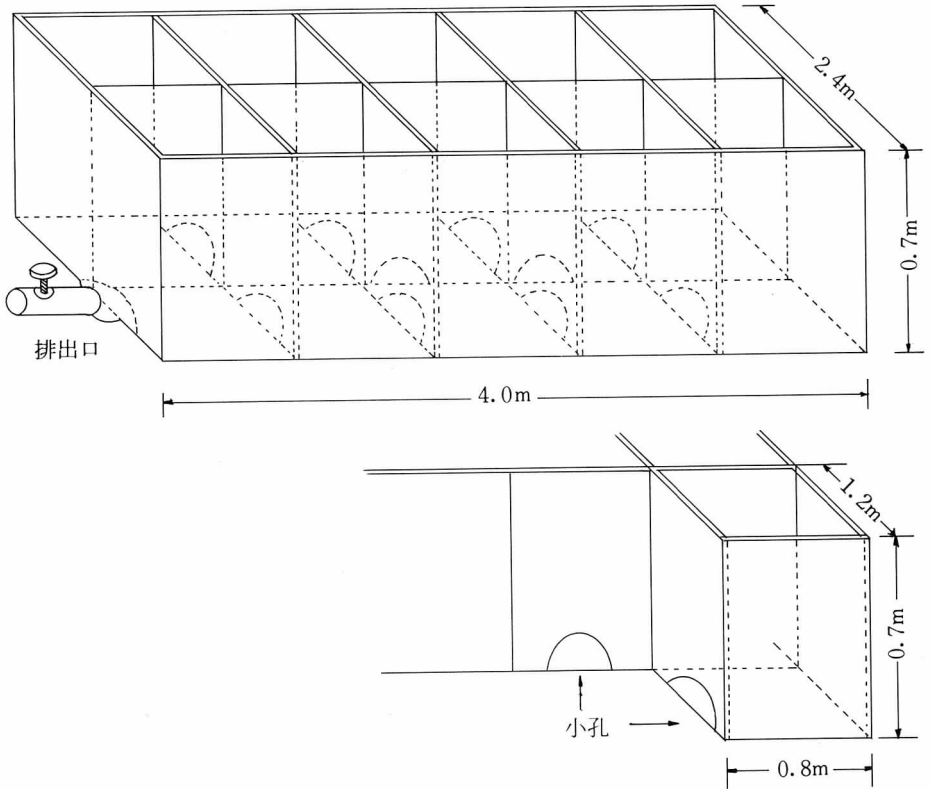


2. 탱크

○ 강한 鐵板을 도금하여 酸化 防止.

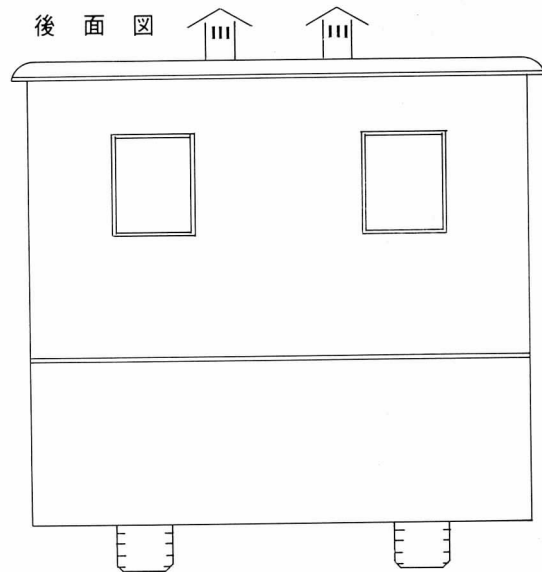
○ 容器 全体를 10個 小器로 칸막이 하되 小孔 相通 (液体糞尿의 滲漏 防止).

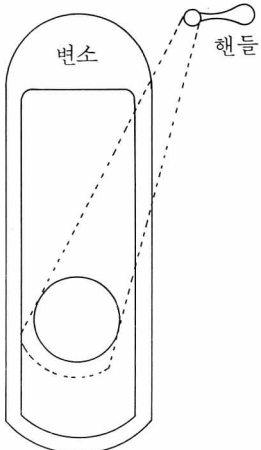
○ 後面에 人糞을 버리는 호스連結과 시정裝置.



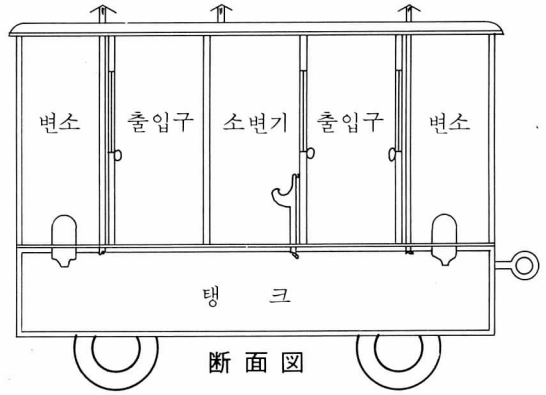
3. 化粧室

- 大便器는 手動 開閉式으로 하여 用便時만 열리도록 함.
- 壁, 지붕 등은 알루미늄으로 하되 中間에 스티로폼을 使用 防寒, 防熱이 되도록 함.
- 지붕은 둥글게 하여 雨水가 흐르도록 함.
- 大小便室마다 지붕위로 換風器를 設置 (乾電池用).
- 窓門은 고무밴드를 利用 接着시키고 平時 開閉토록 함.
- 出入口에 昇降 사다리 設置.

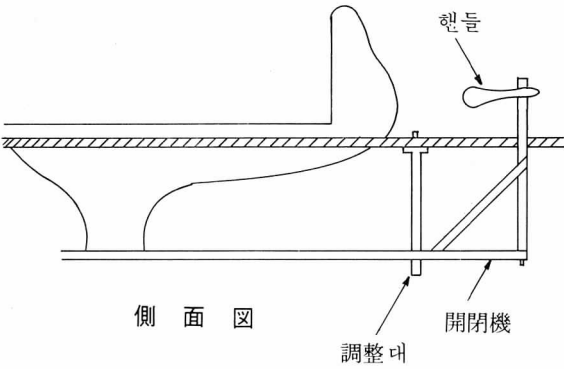




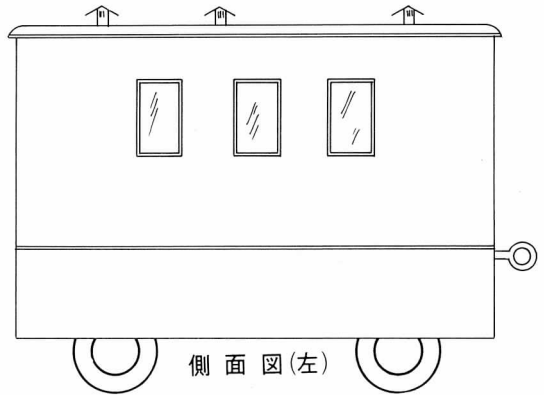
平面圖



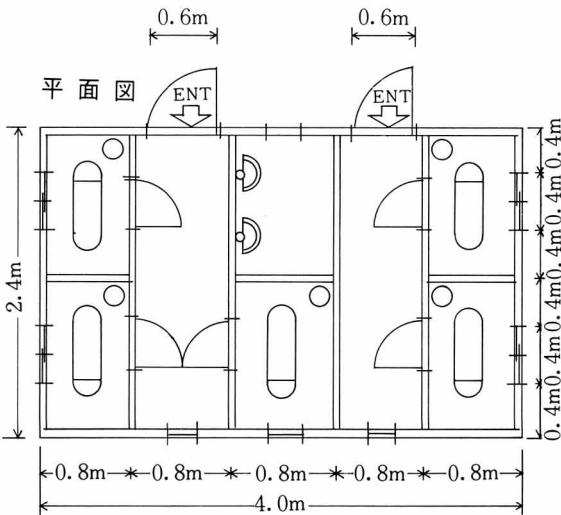
断面圖



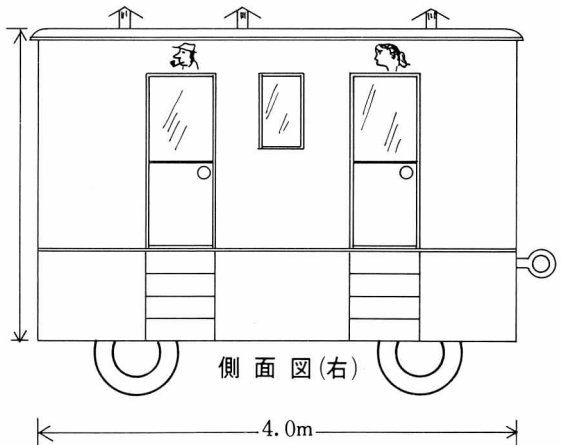
側面圖



側面圖(左)



平面圖



側面圖(右)