

韓國 大學圖書館 家具의 標準化에 관한 人間工學的 研究

——書架·椅子·冊床·目錄函을 中心으로——

孫 正 彪*

<目 次>

- | | |
|----------------------------------|---|
| I. 序 論 | 1. 規格의 現況 |
| 1. 研究目的 | 2. 問題點 |
| 2. 研究方法 및 限界 | IV. 人間工學的 分析에 의한 書架·椅
子·冊床·目錄函 規格의 改善案 |
| II. 圖書館 家具와 人間工學 | 1. 書 架 |
| 1. 人間工學的 意義 | 2. 閱覽用 椅子 |
| 2. 人間工學的 對象과 方法 | 3. 閱覽用 冊床 |
| 3. 圖書館 家具에 있어 人間工學的
技法 導入의 意義 | 4. 目錄函 |
| III. 書架·椅子·冊床·目錄函 規格의
現況과 問題點 | V. 結 論 |

I. 序 論

1. 研究目的

圖書館이란 그의 三大構成要素인 施設, 資料, 職員이 相互有機的인 關係를 維持할 때 비로소 그 機能을 效率的으로 發揮할 수 있다 하겠다. 이처럼 施設, 즉 建物과 設備란 圖書館의 機能을 極大化 하고 資料와 利用者間을 連結시켜 주는데 가장 基本이 되는 要素中の 하나라 하겠다.

圖書館 家具는 바로 그와같이 가장 基幹이 되는 要素中の 하나인 設備 가운데서도 가장 큰 比重을 차지하고 있는 것으로, 圖書館 建物이 內部空間의 有用性 與否에 의하여 그 良否가 評價된다면 圖書館 家具는 그러한 平面形

* 慶北大 圖書館學科 助教授

의 內部空間을 얼마나 만족시키고 演出시켜 質感을 表現하여 주느냐에 의하여 그 良否가 評價되는, 소위 內部空間을 決定하는 主要要素라고 하는 不可分の 關係에 있다 하겠다.” 따라서 반 부렌(Martin van Buren)이 “圖書館의 物理的인 環境은 建物の 建築上の 質과 家具의 디자인이라는 두가지 要素에 依存하며, ……圖書館 家具는 機能的인 要求들을 充足시켜 줄 수 있도록 디자인 되지 않으면 안된다”²⁾고 主張한 것처럼 圖書館의 機能이 보다 효율적으로 遂行될 수 있도록 하고 利用者와 資料間의 間隔이 보다 密着될 수 있도록 하기 위하여는 家具選定에 대한 關心은 물론 家具의 設計도 科學的인 基礎 위에서 이루어지지 않으면 안된다 하겠다.

그러나 우리나라 大學圖書館의 現況을 보면 人的構成이나 藏書構成面의 發展樣相에 비하여 施設面에서는 圖書館의 機能을 效率적으로 發揮하기에는 아직도 不足한 點이 많다 하겠다. 그 중에서도 設備面은 더욱 그러한 바, 특히 前述한 바와 같이 內部空間을 決定하는 主要要素인 家具의 構造와 規格, 色彩 등에 있어서는 選擇過程에서도 별로 關心을 기울이지 않고 있을 뿐 아니라, 國內外를 막론하고 이에 대한 科學的인 研究조차도 거의 이루어지지 않고 있는 實情이라 하겠다. 이 뿐만 아니라 國內의 圖書館家具 專門業體에서 生産하고 있는 製品의 規格들도 多樣한가 하면 심지어 우리나라와 標準體位가 다른 歐美의 規格을 無批判적으로 받아들여려는 傾向도 있으며, 이 밖에 國內外 文獻上에 제시된 規格들도 學者들에 따라 조금씩 見解를 달리하고 있어 우리나라 사람들의 標準體位에 適合한 規格을 選定하기도 역시 容易하지 않는 實情이라 하겠다.

따라서 이 研究는 그와같은 問題들의 根源的인 解決을 위하여 家具中 書架, 閱覽用 椅子 및 冊床, 目錄函을 中心으로 現在 國內外에서 生産되고 있는 製品들의 規格과 國內外 學者들이 제시하고 있는 規格들을 人間工學的인 側面에서 再檢討하여 그 問題點을 把握하고, 우리나라 大學圖書館에 適合한 家具規格의 改善模型(案)을 제시하고자 한다.

1) 佐藤仁, 西川馨, 公共圖書館, 申東惠譯(서울: 技文堂, 1983), p. 113.

2) Martin van Buren, "Design of Library Furniture," *Library Trends*, vol. 13, no. 4(April, 1965), p. 388.

2. 研究方法 및 限界

이 研究의 方法은 다음과 같다.

① 規格現況은 歐美 大學生과 東洋의 大學生의 標準體位가 서로 다르기 때문에 韓國과 日本, 自由中國에서 나온 文獻이나 規格이 제시되어 있는 製品카타로그를 위주로 하였으며, 이들 規格과의 比較를 위하여 歐美 諸學者들의 見解도 함께 살펴 보았다.

② 人間工學的 技法에는 第Ⅱ章에 言及된 바와같이 心理學的 測定法, 動作—時間研究, 人體計測, 生理學的 測定法 등 여러가지 技法을 들 수 있으나 이 研究에서 제시하고자 한 家具規格의 改善模型(案)은 그 目的이 作業의 效率性和 利用의 便利性에 두고 있기 때문에 우리나라 大學生들의 標準體位와 그 標準體位에 適合한 作業域의 範圍, 人間の 筋肉活動度 및 動視野幅 등 人體計測에 관한 先行研究들의 結果를 바탕으로 우리나라 大學生에게 適合한 規格을 算出, 그 改善模型(案)을 제시하였다.

이 研究의 限界는 다음과 같다.

① 家具의 規格設定에 적용된 標準體位는 20~29歲의 男·女 學部 및 大學生만으로 局限하였다. 그것은 大學圖書館의 奉仕對象者라면 教授까지 포함될 뿐 아니라, 上記한 年齡階層만으로 構成되어 있는 것은 아니지만 人間の 身長·座高·胸圍·體重의 發達過程을 보면 대체로 18歲 以後부터는 發達이 中止 내지는 鈍化되어 거의 完전한 成熟度를 보여 주고 있어 上下基準의 偏差도 작을 뿐 아니라,³⁾ 上記 年齡階層의 奉仕對象者가 거의 大部分을 차지하고 있기 때문이라 하겠다.

② 標準值 設定에는 사람마다 個人差가 있고 男女間의 平均値도 差異가 있어 어느 한 쪽을 基準値로 삼기가 어려운 關係로 偏差의 幅을 가급적 最小로 하기 위하여 男女의 平均値만을 가지고 算出基礎로 삼았다. 그것은 “아주 적은 部分의 人口가 平均에서 極端的으로 벗어나 있어 平均的인 身體比例에 따라 디자인 하는 것이 慣例”⁴⁾이기 때문이라 하겠다.

3) 日本建築學會 編, 建築設計資料集成(1) (東京: 丸善株式會社, 1960), p. 29.

4) John F. Pile, *Modern Furniture*(New York: Wiley-Interscience Publication, 1979), p. 171.

③ 家具의 標準化는 材質, 色彩, 形態 및 經濟性 등도 考慮對象이 되어야 하겠으나 이 研究에서는 人體計測을 中心으로 한 치수 산출만으로 局限하였다.

II. 圖書館 家具와 人間工學

1. 人間工學의 意義

人間工學이란 英語의 'human engineering,' 'human factors engineering,' 'human factors,' 'ergonomics'의 譯語⁵⁾로, 이 名稱이 公式的으로 最初로 사용된 것은 "오코너(J. O'corner)가 1922年 보스턴에 設立하였던 適性研究所를 'Human Engineering Laboratories nc.'라 칭한 것이 가장 오래된 것"⁶⁾으로 알려져 있으며, 學問으로서 대두를 보게 된 것은 世界第二次大戰 以後로 戰爭中 美國空軍의 未熟練 파이롯트들의 事故原因을 分析하는 過程에서 人間과 機械間을 相互關聯지워 생각하기 시작하면서부터 胎動된 이래 一般產業分野에 이르기까지 人間—機械시스템設計(man-machine system design)의 問題에 널리 適用됨으로써 그 發展을 보게 되어 1960년에는 國際的인 學會로 國際人間工學協會의 結成을 비롯 各工學分野에서의 應用이 활발히 進行됨에 따라 새로운 學問領域을 構築하게 되었다.⁷⁾

그러면 그와같은 發展過程을 거쳐 比較的 最近에 그 形成을 보게 된 人間工學이란 무엇인가. 이에 대하여 몇 사람의 見解를 中心으로 살펴 보면 다음과 같다.

맥코믹(E. J. McCormic)은 人間을 活用하기 위한 工學으로 適性, 神經, 感覺, 精神, 肉體 등에 미치는 影響要因을 機械裝置, 人間—機械시스템 등

5) 美國에서는 'human engineering,' 'human factors engineering,' 'human factors'라는 用語로 사용되고 있고(人間工學教育研究會 編, 人間工學入門(東京:日刊工業新聞社, 1983), p. 1, 英國과 獨逸에서는 그리스語의 作業한다는 'ergon'과 管理 또는 法則을 뜻하는 'nomos'를 合成하여 만든 新語인 'ergonomics'라는 用語로 사용되고 있다(千葉大學小原研究室, 東國大學內田研究室, 千葉大學宇野研究室 共編, 建築·室內·人間工學, 崔燦煥譯(서울:産業圖書, 1981), p. 9.

6) 坪內和夫, 人間工學(東京:日刊工業新聞社, 1961), p. 12.

7) 千葉大學小原研究室, 前掲書, pp. 8~9.

에 應用하여 製品品設計, 最適作業方法, 作業環境 등을 設計하는 것⁸⁾이라 하고,

해치(T. Hatch)는 “人間의 外的인 壓迫感(stress)에 대한 反應을 支配하고 있는 原理, 法則 및 量的 關係를 機械나 機器設計에 適用하여 最適의 機械條件을 찾아내는 것⁹⁾이라 定義하고 있고,

우드슨(Wesley E. Woodson)은 “人間을 活用하기 위한 工學으로……人間의 作業, 人間—機械의 體系 및 作業을 가장 能率의으로 하도록 人間이 操作하는 裝置의 各 要素類의 設計를 말한다”¹⁰⁾하고 있다.

한편 日本의 人間工學用語研究會는 “人間과 그 作業環境과의 關係를 人間の 形態, 生理 및 心理面으로부터 研究하는 科學”¹¹⁾이라 定義하고 있고,

野呂影勇는 “人間の 活動이나 形象에 의거하여 設計를 행하기 위한 方法이나 資料를 體系化 시켜 놓은 것”¹²⁾이라 하고 있다.

以上の 諸定義에서 살펴 본 바와 같이 學者들에 따라서는 工學的 側面과 人間科學의 側面中 어디에 더 強調을 두느냐에 따라 조금씩 그 見解를 달리 하고 있지만 이들의 見解를 綜合하여 한마디로 表現하여 보면, 人間工學이란 人間の 諸特性을 物的 시스템이나 情報시스템 設計로의 適用은 물론, 最適의 作業方法 및 作業環境造成에 이르기까지 人間の 作業能力과 그 限界를 알고 人間の 解剖學的, 生理學的, 心理學的인 여러 特性에 일을 適合시켜 가는 科學을 意味하는 것으로, 이의 基礎的인 關聯學問을 보면 生理學, 心理學, 生機構學(biomechanics), 情報理論, 시스템科學, 社會學 등을 들 수 있으며, 이의 應用分野로는 醫工學, 리해빌리테이션工學(rehabilitation engineering: 신체장애자 복귀를 위한 工學), 産業工學, 安全工學, 로버트工學, 情報工學, 시스템工學(廣義), 勞務管理, 經營工學, 등을 들 수 있다¹³⁾

8) E.J. McCormic, *Human Factors Engineering*. 2nd ed.(New York: McGraw-Hill, 1964), pp. vii~viii.

9) 人間工學教育研究會 編, 前掲書, p. 1.

10) Wesley E. Woodson, *Design을 爲한 人間工學*, 李禧贊, 申學秀 編譯(서울: 創文閣, 1983), p. 0-1.

11) 人間工學用語研究會 編, 人間工學事典(東京: 日刊工業新聞社, 1983), p. 328.

12) 野呂影勇, 調査實驗人間工學(東京: 日刊工業新聞社, 1982), p. 9.

13) 人間工學教育研究會 編, 前掲書, p. 2.

2. 人間工學의 對象과 方法

먼저 人間工學의 對象範圍를 살펴 보면 이미 前述한 바와 같이 軍事分野에 限 定되었던 人間工學이 一般産業에까지 널리 普及됨에 따라 이의 適用對象分野도 갈수록 擴大되어 人體計測, 生理學的 諸機能과 그 機能範圍, 勞動科學, 環境測定과 管理, 行動分析, 人間—機械시스템設計, 精神的 業務의 分析和 設計, 裝置制御·터미날·敎育·救急시스템 등의 設計 및 管理 등과 같은 巨大 人間—機械시스템設計 등에 이르기까지 광범위하게 活用되고 있다. 그러나 그처럼 對象領域이 擴大되어 가고 있다 하더라도 이들을 종합하여 볼 때 環境, 安全, 作業의 三大領域이 가장 中核을 이루고 있으므로 이들 세 領域을 中心으로 간단히 살펴 보기로 하겠다.¹⁴⁾

① 環境：人間이란 受動的으로 環境의 影響을 받을 뿐만 아니라, 心身이 모두 環境에 適應하는 能力을 갖추고 있어 人間の 作業活動은 곧 環境의 如何에 따라 成果가 달라진다고 하겠다. 즉 人間이 주어진 環境에 適應하지 못하게 되면 곧 그 機能의 均衡을 잃고 病的인 狀態에 빠지게 되므로 이로 미루어 볼 때 環境條件의 如何가 作業의 狀態를 左右한다 하여도 過言이 아니라 하겠다. 따라서 作業의 能率을 圖謀하기 위하여는 무엇보다 人間の 機能 이 쾌적하게 作用할 수 있는 範圍를 찾아 내어 그것을 人爲的으로 制御하고 그 環境을 設計하는 것이 바로 人間工學의 課題라 하겠다.

② 安全：過去에는 機械와 이를 調整하는 人間을 분리하여 생각하여 왔으나 이들 相互間은 서로 密接한 關聯性을 가지고 있는 하나의 系를 形成하고 있으므로 機械的인 事故를 방지하기 위하여는 機器의 人間工學的 設計를 통하여 人間과 機械系의 不調和를 찾아내고 그것을 機械的 側面에서 改善하여 나가는 것이 또 하나의 人間工學의 課題라 하겠다.

③ 作業：物理的 機械는 그 位置가 바뀌어도 作業能率이 떨어지지 않지만 사람의 경우는 空間的 位置에 따라 作業能率에 差異가 생길 뿐만 아니라, 事故誘發의 原因이 되기도 한다 하겠다. 따라서 作業能率의 圖謀와 事故의 極小化를 위하여는 空間的인 展開와 作業能力의 關係를 고려하며 人體計測

14) 千葉大學小原研究室, 前掲書, pp. 10~11.

을 根據로 機械를 設計함과 더불어 作業의 種類에 따라 적절한 空間的인 位置을 定하는 것이 作業分野에서의 人間工學의 課題라 하겠다.

이처럼 人間工學의 對象分野는 人間側과 機械側 뿐만 아니라, 環境側에 이르기까지 실로 광범위하다 하겠다. 따라서 이를 研究하는 方法 또한 아주 多樣的 樣相을 보여 주고 있다. 이들 方法論中 主要한 몇가지 만을 中心으로 간단히 살펴 보면 다음과 같다.¹⁵⁾

㉠ 心理學的 測定法 : 이 方法에는 精神物理學的 測定法과 尺度法, 官能檢査를 들 수 있다. 이 中 精神物理學的 測定法은 어떤 자극을 주었을 때 어느 정도 以上이 되어야 느낄 수 있는가, 이러한 자극의 規模는 어떻게 區別하는가 등을 調査하는 것이며, 尺度法은 어떠한 法則에 따라 割當하면 좋은가를 구하는 것으로, 名義尺度, 序數尺度, 間隔尺度, 比率尺度로 나누어 볼 수 있으며, 官能檢査는 이들 尺度 사이에 어떠한 關係가 成立되는가를 구하는 것으로, 信號의 檢知, 環境의 快適度推定 등에 사용하는 方法이다.

㉡ 動作—時間研究 : 이는 作業中의 피로를 줄이고 生産性 向上을 圖謀하기 위하여 作業方法을 科學的으로 究明하는 것으로, 人間의 活動이나 動作을 分析하는데 사용하는 方法이다.

㉢ 人體計測 : 이는 人間의 側面에서 보아 피로가 적고, 쓰기 편하며, 조작에 실수가 없고, 能率的인 機器類를 設計하기 위한 人體의 크기, 活動範圍, 影響등의 身體의 變化를 客觀的으로 파악하여 應用시키는 方法을 말하는 것으로, 그 種類로는 첫째, 標準姿勢에서 움직이지 않는 被測定者의 身體 各部位를 骨格과 筋肉의 메카니즘에 대하여 解剖學的인 知識을 가진 測定者가 專門的이고 標準化 된 方法에 따라 精密하게 測定하여 나가는 構造的 人體計測과 움직이는 動作에 따른 人體 各部位의 機械의 作用의 範圍와 角度를 測定하는 機能的 人體計測으로 나누어 볼 수 있다.¹⁶⁾

㉣ 生理學的 測定法 : 이는 일을 할 때 받는 부담이란 일의 性質에 따라

15) 上揭書, p. 15.

16) Van Cott Kinkade, *Human Engineering Guide to Equipment Design*(Army-Navy-Air Force Steering Committee, 1972), p. 474; 478(權寧傑, "Product Design에 있어서 人間工學의 技法의 도입에 관한 研究," 同大論叢, 12輯(1982), p. 333에서 再引用)

상당한 差異가 생기므로 이의 해결을 위하여 身體의 生理的인 變化를 測定하는 方法을 말한다.

등을 들 수 있다.

3. 圖書館 家具에 있어 人間工學의 技法 導入의 意義

이미 前述한 바와같이 圖書館 家具는 平面形의 內部空間을 決定하는 主要要素라 하겠다. 아무리 훌륭한 建築이라도 機能的 水準이 낮은 家具만으로 室內가 配置되어 있다면 이는 곧 우리 몸의 皮膚가 상하여 있을 때 活動하기 불편한 것과 마찬가지로 그 效用性を 충분히 발휘하기는 어렵다 하겠다. 이처럼 “室內나 家具는 建築의 皮膚”¹⁷⁾라 할만큼 重要한 位置를 점유하고 있다 할 것이다.

따라서 圖書館 新築을 計劃할 때나 備品購入計劃을 樹立할 때에는 무엇보다 어디에, 어떠한 家具를 어느 程度로 어떻게 配置하고 누가, 언제, 어떻게 使用하도록 할 것인가를 명확하고 세밀하게 밝혀 놓은 家具計劃의 樹立이 절실히 요망된다고 하겠으며, 이러한 家具는 “하나 하나 孤立的인 것이 아니라 그 圖書館의 活動을 支援하는 家具群 全體로서 作用하도록 함은 물론, 그 環境으로서의 建築空間에 포함된 機能을 효과적으로 발휘할 수 있도록 하는 것이므로 하나 하나의 家具設計와 整備도 항상 그러한 全體에 관련된 影響과 效果를 충분히 감안하여 立案”¹⁸⁾ 되도록 하여야 할 것이다. 그러기 위하여는 家具 自體의 機能만이 아니라 그 家具를 사용하는 對象에 대한 것도 충분히 고려하여 “作業하기에 便利하고, 安樂하고, 作業의 效率性を 圖謀할 수 있고, 서비스能力을 極大化”¹⁹⁾할 수 있도록 科學的인 基礎위에서 設計가 이루어지지 않으면 안된다 하겠다. 設計란 “實體構造(physical structure) 속에 있는 올바른 實體要因을 發見해내는 것이며, 設計家의 作業對象인 모든 形態의 道具, 器具, 設備, 環境 등과 人間이 하나의 시스템이 되어 最高의 經濟성과 效率을 가지고 예정된 機能을 발휘할 수 있도록 調整하는 調整因子라 할 수 있다.”²⁰⁾ 그러므로 設計家의 創意力과 想像力 外에 科

17) 千葉大學小原研究室, 前掲書, p. 25.

18) 神野清秀, 竹內哲共編, 圖書館의 家具と用品(東京: 日本圖書館協會, 1975), p. 18.

19) Van Buren, 前掲論文, p. 389.

20) 權寧傑, 前掲論文, p. 329.

學的 原理와 技術的 情報가 必要하며 특히 그 시스템의 主體인 人間의 諸般 特性, 즉 人體의 生理的, 構造的 特性에 關한 情報가 設計過程에서 하나의 入力으로 作用되지 않으면 안된다 할 것이다. 특히 수 많은 고객을 상대로 하는 圖書館 家具設計의 경우는 圖書館의 機能을 충분히 살려야 함은 물론 그러한 人間의 要素에 대한 고려가 더욱 絶실히 요청된다 하겠으며, 그러한 觀點에서 볼 때 圖書館 家具에 있어 人間工學的 技法의 導入은 더욱 重要한 意義를 지니고 있다 할 것이다.

Ⅲ. 書架·椅子·冊床·目錄函 規格의 現況과 問題點

1. 規格의 現況

圖書館 家具中 書架, 閱覽用 椅子 및 冊床, 目錄函의 경우 現在 國內外에서 生産되고 있는 製品들의 規格과 國內外學者들이 제시하고 있는 規格들의 現況을 살펴 보면 다음과 같다. 여기서 國內外 製品카타로그는 우리나라의 경우는 光星綜合株式會社 目錄, 1980·1982(以下 ‘光星’80’ ‘光星’82’라 칭함),²¹⁾ 大林校具目錄, 3號(以下 ‘大林校具’라 칭함),²²⁾ 우미사目錄, 1980(以下 ‘우미사’라 칭함)²³⁾을, 日本은 木原正三堂 製品總合力タログ(以下 ‘木原正三堂’이라 칭함)²⁴⁾를, 自由中國은 慶和圖書館企業有限公司綜合目錄, 1981~2(以下 ‘慶和’라 칭함)²⁵⁾을 對象으로 하였다.

(1) 書 架

圖書館 書架는 觀點에 따라 여러가지 種類로 나누어 볼 수 있는 바, 이들의 種類를 살펴 보면,²⁶⁾

- ① 材料에 따라 木製와 鐵製,
- ② 支柱를 세운 모양에 따라 單柱形, 複柱形, 板柱形,
- ③ 使用面에 따라 單式, 複式, 多面式,

21) 光星綜合株式會社目錄, 1980; 1982.

22) 大林校具目錄, 3號(1978).

23) 우미사目錄, 1980.

24) 木原正三堂製品總合力タログ

25) 慶和圖書館企業有限公司綜合目錄, 1981~2.

26) 神野清秀, 前掲書, pp. 30~33.

④ 可動性 有無에 따라 固定式, 可動式,

⑤ 선반調節 有無에 따라 선반固定式, 선반可動式

등으로 나누어 볼 수 있으며, 이 밖에도 窓下書架, 上向書架, 유리門書架, 傾斜書架, 積層書架, 單層書架, 引出式書架, 密集書架 등을 들 수 있다.

그러나 여기서는 書架의 規格現況을 살펴 보고자 한 것이기 때문에 上記 種類中 使用面에 따른 種類인 單·複式書架의 規格을 中心으로 살펴 보기로 하겠다.

먼저 二連書架의 幅(바깥規格)에 대한 製品業體의 實物規格이나 學者들이 제시하고 있는 規格을 살펴 보면 <表 1>과 같이 나타나고 있다.

품 명	규 격	품 명	규 격
三浦道雄 ²⁷⁾	1800, 1840	우미사	1874(鐵製)
木原正三堂	1795, 1818, 1840, 1880(鐵製)	메트카프 ²⁹⁾	1828(=6ft)
日本規格協會 ²⁸⁾	1840~1850(鐵製)	印度規格協會 ³⁰⁾	2000
光 星'82	1860	피어스 ³¹⁾	1800
大林校具	1874(鐵製)	慶 和	1800

다음으로 書架의 높이를 살펴 보면 <表 2>와 같이 나타나고 있다.

품 명	선반수					
	3 단	4 단	5 단	6 단	7 단	8 단
光 星'82	1050			1800	2100, 2285	
大林校具	1050	1350	1500	1800	2100	
우미사	1050	1200	1500	1800	2275	
木原正三堂		1300, 1800	1800	1812	2200	2400

27) 三浦道雄, 圖書館施設と設備(東京: コロナ社, 1970), p. 62.

28) 日本規格協會, JIS, S 1039-1969(東京: 同協會)

29) K.D. Metcalf, *Planning Academic and Research Library Buildings*(New York: McGraw-Hill, 1965), p. 52.

30) Indian Standards Institution, *Specifications for Library Furniture and Fittings*, pt. I: Timber(IS: 1829, (part I)-1961), p. 3. (H.D. Sharma, *Library Building and Furniture*(Jullundur: Indian Bibliographic Centre, 1970), p. 88에서 再引用)

31) William S. Pierce, *Furnishing the Library Interior*(New York: Marcel Dekker, 1980), p. 141.

日本規格協會 ³²⁾				1920	2250	2500
日本建築學會 ³³⁾	1050~1200			1800		
三浦道雄 ³⁴⁾				1820		
慶和 ³⁵⁾	1050		1800	2100		
印度規格協會 ³⁶⁾					2200	
메트카프 ³⁷⁾				1929 (=6'4")		
피어스 ³⁸⁾	1050		1500		2050	
톰프슨 ³⁹⁾		1475				

이 밖에 톰프슨(G. Thompson)은 “벽면서가의 경우는 2m 以下이어서는 안되며, 一般的으로 1.8m가 바람직하다”³⁹⁾하고 있다.

한편 바닥으로부터 書架 最下段까지의 높이에 대한 諸見解를 살펴 보면, 國內文獻에는 이에 대한 基準値가 명확히 밝혀져 있지 않으나, 光星의 製品 카타로그를 보면 鐵製의 경우는 13cm, 木製의 경우는 保管櫃들과 比較하여 볼 때 대체로 10cm로 나타나고 있는 反面, 日本의 木原正三堂는 12cm, 佐藤仁 등은 35cm,⁴⁰⁾ 톰포슨은 30cm,⁴¹⁾ 샤마(H.D. Sharma)는 50cm⁴²⁾를 그 基準値로 제시하고 있다.

다음으로 傾斜書架의 傾斜位置와 傾斜角度에 대한 見解를 살펴 보면 製品은 生産되고 있으나 日本의 木原正三堂에서 제시한 傾斜位置 733mm를 除外하고는 그 基準들이 제시되어 있지 않고 있으며, 國內外 文獻에도 이들의 規格에 대하여는 전혀 言及되지 않고 있다.

(2) 閱覽用 椅子

閱覽用 椅子의 폭×깊이×좌석높이(팔호 안은 전체높이임) 規格에 대한

32) 日本規格協會, 前掲書, 同面.

33) 日本建築學會 編, 建築設計資料集成(4)(東京:丸善株式會社, 1965), p. 172.

34) 三浦道雄, 前掲書, 同面.

35) Indian Standards Institution, 前掲書, 同面.

36) Metcalf, 前掲書, p. 146.

37) Pierce, 前掲書, 同面.

38) Godfrey Thompson, *Planning and Design of Library Buildings*. 2nd ed.(London: Architectural Press, 1977), p. 81.

39) 上掲書, 同面.

40) 佐藤仁, 前掲書, p. 116.

41) Thompson, 前掲書, 同面.

42) Sharma, 前掲書, p. 90.

表 3. 閱覽用 椅子規格 現況 단위 mm

품 명	규 격	품 명	규 격
光 星 ⁸²	410×400×430(810),	韓國圖書館協會 ⁴³⁾	420×450×400(800)
	410×420×430(810),	木 原 正 三 堂	465×490×425(770),
	480×510×430(810),		470×580×410(740)
	450×495×430(900)	피 어 스 ⁴⁴⁾	450×495×438(800)
大 林 校 具	390×390×(810)	印 度 規 格 協 會 ⁴⁵⁾	430×430×450
	420×390×(810)	佐 藤 仁 ⁴⁶⁾	450×530×410(900)
우 미 사	420×390×(810)		

諸見解를 살펴 보면 <表 3>과 같이 나타나고 있다.

(3) 覽閱用 冊床

閱覽用 冊床은 一般的으로 앉는 사람의 人員數에 따라 1人用, 2人用, 4人用, 6人用, 8人用 등으로 나뉘어지고, 이를 다시 모양에 따라 區分하여 보면 長方形, 正方形, 圓形, 長圓形, 多角形(6~8 角形)등으로 나누어 볼 있다.⁴⁷⁾

이들 冊床의 面積과 높이에 대한 諸見解를 살펴 보면 <表 4>와 같이 나타나고 있다.

表 4. 閱覽用 冊床規格 現況 단위 mm

품명	구분			높 이
	면 적			
	4 인 용	6 인 용	8 인 용	
워일터와기벤스 ⁴⁸⁾	1000~915×1550	1000~915×2300	1000~915×3100	
金 京 一 ⁴⁹⁾	1000~900×1600	1000~900×2400	1000~900×3100	
三 浦 道 雄 ⁵⁰⁾	900×1500	900×2250	900×3000	
피 어 스 ⁵¹⁾	900×1500, 1200×	900×2100, 900×		

43) 韓國圖書館協會, 公共圖書館의 施設(서울: 同協會, 1966), p. 155.

44) Pierce, 前揭書, p. 257.

45) Sharma, 前揭書 p. 98.

46) 佐藤仁, 前揭書, p. 132.

47) 神野清秀, 前揭書, p. 83.

48) 金京一, 特殊圖書館(서울: 韓國圖書館協會, 1969), p. 25.

49) 上揭書, p. 26.

50) 三浦道雄, 前揭書, p. 63.

51) Pierce, 前揭書, p. 25.

우미사	1800 900×1500	2400 900×1800, 900× 2100		760
光星'82	900×1500, 1000× 1600, 1200×1800	900×1800, 900× 2100, 1000×2100, 1200×2400		750
日本建築學會 ⁵²⁾	1200×1600 (칸막 이 있을 때)	1480×2400 (칸막 이 있을 때)		700~740
中國圖書館學會 ⁵³⁾	1280×1720			
톰프슨 ⁵⁴⁾	1200×1800	1200×2500	1200×3350	
木原正三堂	1200×1800	1200×2700		700
慶和	1200×1800, 900× 1800			710
栗原嘉一郎 ⁵⁵⁾	1200×1600	1200×2400		680
샤마 ⁵⁶⁾	1000×1500	1000×2250	1000×3000	750
메트카프 ⁵⁷⁾	1219×1828 (=4'×6')	1219×2743 (=4'×9')	1219×3657 (=4'×12')	761
佐藤仁 ⁵⁸⁾			1020×2540	650~700
韓國圖書館協會 ⁵⁹⁾				750
千葉大學 ⁶⁰⁾				700
神野清秀 ⁶¹⁾				680

이 밖에 佐藤仁和 西川馨은 “成人用 閱覽册床은 1人當 册床面積이 600×900mm⁶²⁾가 理想的이라 하고 있다.

(4) 目錄函

目錄函은 一般的으로 서랍의 數에 따라 規模가 정하여지는데 既成의 商品 目錄에서 그 區分單位를 찾으면 1du(drawer unit), 2du, 3du, 4du, 6du, 9du, 12du, 15du, 20du, 30du, 40du, 60du 등으로 나누어 볼 수 있으나,

52) 日本建築學會, 建築設計資料集成(4), p. 171.

53) 中國圖書館學會 編, 圖書館學(臺北: 學生書局, 1980), p. 437.

54) Thompson, 前掲書, p. 106.

55) 新建築學大系, 30: 圖書館·博物館의 設計(東京: 彰國社, 1981), p. 140.

56) Sharma, 前掲書, p. 95.

57) Metcalf, 前掲書, p. 120.

58) 佐藤仁, 圖書館施設の建築計劃に關する研究(東京: 日本圖書館協會, 1967), p. 300.

59) 韓國圖書館協會, 前掲書, p. 149.

60) 千葉大學小原研究室, 前掲書, p. 9.

61) 神野清秀, 前掲書, p. 85.

62) 佐藤仁, 公共圖書館, p. 122.

表 5. 目錄圖規格現況

品名	구분		품 목		脚 部 高 寸		단 위 mm	
	15du		30du		15du		30du	
	15du	30du	60du	15du	30du	60du	15du	30du
光 星'80	840×450×1170	850×450×1270 (6×5du)	1014×450×1400	795	470		845	795
光 星'82	860×450×1270	1026×450×1270 (5×6du)	1026×450×1400	925	727			795
大 林 校 具	840×450×1170	840×450×1270 (6×5du)	1050×450×1500	795	470		845	
韓國圖書館協會 ⁶³⁾	850×400×(600+x)			600				
木 原 正 三 堂	871×445×1109	871×445×1184~ 1220(6×5du)	1058×430×1400	667	406	667	795	795
慶 和	840×450×900	840×450×1280 (6×5du)	1040×450×1510	580	580		900	970
神 野 清 秀 ⁶⁴⁾	863~866×430~ 455×1030~1115			600~650				
三 浦 道 雄 ⁶⁵⁾		865×450×1135 (6×5du)			440		765	
피 어 之 ⁶⁶⁾			1025×440×1500					
메 트 카 프 ⁶⁷⁾			1016×?×1524					889

63) 韓國圖書館協會, 前掲書, p. 174.

64) 神野清秀, 前掲書, p. 110.

65) 三浦道雄, 前掲書, p. 114.

66) Pierce, 前掲書, p. 65.

67) Metcalf, 前掲書, p. 339.

이 中 閱覽用으로 많이 使用되고 있는 15du, 30du, 60du를 中心으로 폭×깊이×높이, 脚部높이(마루에서 下端서랍까지 높이) 및 目錄카드의 書誌事項을 貸出申請書에 記入할 수 있도록 만들어 놓은 서랍板(sliding reference shelf, 혹은 sliding shelf)의 높이에 대한 諸見解를 살펴 보면 <表 5>와 같이 나타나고 있다.

이 밖에 톰프슨은 目錄函의 가장 적합한 上限은 1,370mm, 下限은 740mm라 주장하고 있고,⁶⁸⁾ 샤마는 “目錄函의 높이는 1,524mm를 超過하여서는 안되며, 脚部높이는 609mm가 되어야 한다”⁶⁹⁾ 하고, 栗原嘉一郎은 目錄函 높이의 上限은 1,100mm, 下限은 700~750mm가 바람직하고, 目錄檢索臺(consultation table)는 最上端 높이가 1,100mm를 넘을 때 필요시 되는데 臺面 높이는 850~900mm가 適合하다⁷⁰⁾ 하고 있다. 한편 韓國圖書協會는 “서랍板의 높이는 마루바닥에서 1,100mm 정도가 알맞다”⁷¹⁾ 하고 있으며, 메트카프는 大學圖書館은 目錄카드 利用이 많으므로 서랍板보다 目錄檢索臺 備置가 바람직하다 하고, 그 높이는 990mm(39in)標準보다는 1,067mm(42in)나 最小 1,016mm(40in)가 適合하다하고 있다.⁷²⁾

2. 問題點

지금까지 書架, 閱覽用 椅子와 册床, 目錄函의 製品規格과 諸學者들이 제시하고 있는 規格에 대한 現況을 살펴 보았다.

上記한 現況에서도 나타난 바와 같이 最小値와 最大値를 比較하여 볼 때 二連書架의 幅의 경우는 1,795~2,000mm로 205mm의 差를 보여 주고 있고, 書架높이는 가장 많이 使用되고 있는 6段 書架만 하더라도 1,800~2,100mm로 300mm의 差를, 閱覽用 椅子의 경우는 폭×깊이×좌석높이가 390~480×390~530×400~450mm로 90×140×50mm의 差를, 閱覽用 册床은 가장 많이 使用되고 있는 4人用과 6人用만 하더라도 面積에 있어서는 4人用이 900~1,219×1,500~1,828mm로 319×328mm의 差를, 6人用은 900~1,219×1.

68) Thompson, 前掲書, p. 116.

69) Sharma, 前掲書, p. 101.

70) 新建築學大系, 30, p. 186.

71) 韓國圖書館協會, 前掲書, p. 173.

72) Metcalf, 前掲書, 同面.

800~2,743mm로 319×943mm의 差를 보여 주고 있고, 目錄函의 경우는 가장 많이 使用되고 있는 30du와 60du만 하더라도 폭×깊이×전체높이에 있어서는 30du가 840~871×445~450×1,135~1,280mm로 31×5×45mm의 差를, 60du가 1,014~1,058×430~450×1,400~1,524mm로 44×20×124mm의 差를 보여 주고 있으며, 脚部의 경우는 30du가 406~750mm로 344mm의 差를, 대체로 30du와 60du에 필요한 서랍板의 경우는 765~1,100mm로 335mm, 目錄檢索臺는 850~1,067mm로 217mm의 差를 보여 주고 있어 실로 多様な 樣相을 보여 주고 있다. 이 뿐만 아니라 우리나라 사람의 平均身長이 歐美人이나 印度人, 日本人보다 작음에도 불구하고 國內製品들의 規格을 보면 이들의 것보다 오히려 크거나 대체로 大同小異한 것으로 나타나고 있어 人體計測學的 側面에서 볼 때 과연 妥當性和 信賴性이 있을지 의문시 된다 하겠다.

따라서 資料의 檢索을 容易하게 할 수 있도록 하고, 편안한 姿勢로 오랫동안 앉아 讀書을 할 수 있도록 하기 위하여는 家具의 設計와 選擇에 있어 우리나라 사람들이 지니고 있는 人間要素의 側面을 충분히 고려하여 科學的인 基礎 위에서 設計와 選擇이 이루어지도록 하는 것이 바람직하다 하겠다.

Ⅳ. 人間工學的 分析에 의한 書架·椅子·冊床·目錄函 規格의 改善案

1. 書架

이 章에서 提示하고자 한 人間工學的 分析에 의한 書架規格의 改善模型(案)은 書架의 幅과 높이만을 對象으로 하였으며, 깊이 部分은 圖書의 크기 에 따라 設定되는 것이므로 除外하였다. 그리고 書架의 適正 높이의 算出은 全體 높이와 最下段의 높이 및 檢索의 效率을 높일 수 있는 傾斜書架의 경우 傾斜位置와 傾斜度 등을 對象으로 하였다.

(1) 書架幅

理想的인 書架의 幅은 머리 部分을 固定하고 眼球를 자유롭게 廻轉 하였을 때 보이는 範圍, 즉 動視野의 幅과 視距離에 의하여 決定된다고 할 수 있다. 그것은 速讀의 경우나 마찬가지로 몸을 움직이거나 머리를 움직이면

서 書架 읽기를 할 경우는 그만큼 能率的인 速讀을 할 수 없기 때문이라 하겠다.⁷³⁾

그러면 左右를 볼 수 있는 두 눈 共通의 動視野 幅과 事物을 明白히 볼 수 있는 視距離는 어떻게 나타나고 있는가. 이에 대하여 諸學者들의 見解를 살펴 보면 다음과 같다.

먼저 視距離에 대한 諸學者들의 見解를 살펴 보기로 하겠다.

코헨 등(Elaine Cohen and Aaron Cohen)은 視覺디스플레이 터미널(visual display terminal)의 경우는 스크린에서 눈까지의 最小距離가 33cm(13in)~40.6cm(16in), 最適距離는 45.7cm(18in)~55.9cm(22in), 最大距離는 71.7cm(28in)~73.7cm(29in)라 하고 있고,⁷⁴⁾ 反面에 맥카시(F.J. McCarthy)가 1,219mm 書架 幅을 가지고 視距離를 研究하여 본 結果는 最小距離가 380mm(15in), 最適距離가 560mm(22in), 最大距離가 760mm(30in)로 나타나고 있으며,⁷⁵⁾ 千葉大學 小原研究室은 視距離와 선반의 位置配定과의 關係에서 視距離를 40.2cm⁷⁶⁾로 잡고 있어 세사람 모두 相異한 見解를 보여 주고 있다. 그러나 이들의 見解를 綜合하여 볼 때 千葉大學 小原研究室에서 主張한 視距離는 코헨 등이 主張한 最小距離의 上限線中 40.6cm와 近似하며, 맥카시의 最適距離에 대한 見解는 코헨 등의 見解와 一致하고 있어 이 研究에서는 書架로부터의 最小距離를 書架와 디스플레이상의 文字 鮮明度の 差를 考慮하여 40.2cm, 最適距離는 55.9cm를 採擇하여 算出하기로 하겠다.

다음으로 動視野에 대한 人間工學的 研究結果를 살펴 보면, 눈의 最大感知幅은 中央에서 左右 60° 씩으로 120° 정도의 範圍로 나타나고 있다.⁷⁷⁾

이러한 두 理論을 根據로 하여 最小距離 40.2cm를 유지할 때의 書架 一連의 長이를 算出하여 보면 <그림 1>에서 AB와 AC의 長이가 402mm를 벗

73) 阪本一郎 等編, 現代讀書指導事典(東京: 第一法規, 1968), p. 223.

74) Elaine Cohen and Aaron Cohen, *Automation, Space Management, and Productivity*(New York: Bowker, 1981), p. 145.

75) Thompson, 前掲書, p. 80.

76) 千葉大學小原研究室, 前掲書, p. 168.

77) 上掲書, p. 59.

어나지 않고 머리를 固定한 채 眼球를 자유롭게 廻轉할 수 있는 動視野幅인 120°를 벗어나지 않는 最大值는,

$$\begin{aligned} BD=CD &= AB \cos 30^\circ \\ &= 402 \times 0.8660 = 348 \text{mm} \end{aligned}$$

$$BC = 348 \times 2 = 696 \text{mm}$$

$$AD = BD \tan 30^\circ = 348 \times 0.5775 = 201 \text{mm}$$

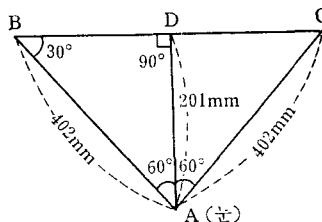


그림 1. 눈의 最小 感知幅

로 나타나 眼球만 움직여서 圖書를 確認

할 수 있는 一連의 길이는 약 700mm가 된다 하겠다. 그러나 이는 書架에 圖書를 完全히 채웠을 경우를 意味하므로 作業을 위한 空間까지도 考慮한다면 一連의 길이를 800mm로 하고 一年間의 藏書增加量을 考慮하여 書架上에는 200~300mm 程度의 空間的인 餘裕를 두는 것이 바람직하지 않을까 여겨진다. 그것은 年次增加에 따라 書架에 圖書가 完全히 채워진다 하더라도 코헨 등이 主張한 最適距離의 下限線인 45.7cm 때의 一連의 길이와도 一致하기 때문에 適正 길이가 되지 않을까 思料된다. 또한 바로 正面의 圖書를 檢索하는데 있어서도 AD의 201mm의 距離는 20歲의 경우에 눈의 焦點을 맞출 수 있는 最短距離인 10.1cm⁷⁸⁾보다 상당히 餘裕가 있으므로 不便함이 없을 것으로 여겨진다.

다음으로 最適距離의 上限線인 55.9cm를 維持할 때의 書架 一連의 길이를 算出하여 보면 <그림 2>에서 最大值는,

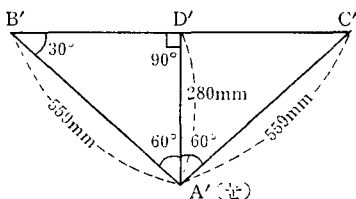


그림 2. 눈의 最適 感知幅

$$B'D'=C'D'=A'B' \cos 30^\circ$$

$$= 559 \times 0.8660 = 484 \text{mm}$$

$$B'C' = 484 \times 2 = 968 \text{mm}$$

$$A'D' = B'D' \tan 30^\circ = 484 \times 0.5775 = 280 \text{mm}$$

로, 最適距離에서 眼球만 움직여서 圖書

78) 이는 수정체의 彈力에 關係되는 것으로 兒童은 6.1cm, 40歲의 경우는 15cm보다 가까운 거리에 있는 物體에는 焦點을 맞출 수 없다고 한다(Woodson, 前掲書, p. 2-4).

를 確認할 수 있는 一連의 長이는 '약 970mm가 되며, 이때 正面의 圖書를 檢索할 수 있는 距離는 280mm가 된다 하겠다. 그러나 이 경우는 前者와는 달리 高개를 固定하고 한번에 檢索할 수 있는 最適距離의 上限線을 基準으로 하여 一連의 長이를 算出한 것이기 때문에 圖書의 年次增加를 考慮한 書架上의 空間的 餘裕가 必要時 된다 하더라도 一連의 長이는 最大限界인 970mm를 넘지 않는 것이 바람직하다 하겠다. 그러므로 비록 그 限界까지는 꽂혀 있는 圖書를 確認할 수 있는 距離라 하더라도 300mm 程度의 空間을 考慮한다면 實際로 圖書가 꽂히는 範圍는 670mm 程度가 된다 하겠다.

따라서 上記한 두 算出根據로 미루어 보면 書架 一連의 適正幅은 800~970mm로 잡는 것이 타당하다 하겠으며, 이러한 見解에서 볼 때 現況에서 살펴 본 國內외의 規格은 大體로 最大幅에 가깝도록 設定하고 있는 것으로 나타나고 있다. 그러나 現實的으로 볼 때 理想的인 模型이라고 하면 800mm 幅에 가깝도록 하는 것이 보다 合理的이지 않을까 여겨진다. 그것은 上記한 바처럼 最適距離의 下限線 때의 一連의 幅과도 一致할 뿐 아니라, 우드워스(Woodworth)가 視線移動(Saccadic eye movement)의 경우 "20°의 移動은 30cm 떨어진 곳에 있는 普通活字크기로 된 종이위의 10cm(4in) 移動에 해당한다"⁷⁹⁾고 한 點으로 미루어 볼 때 最大角 120°의 移動의 경우는 610mm로 나타나는 바, 대체로 冊등의 活字가 普通活字크기보다 크기 때문에 40cm 程度 떨어져도 判讀이 容易하다는 點을 考慮한다면 40cm 程度 떨어져 있을 경우의 120° 移動은 810mm로 나타나고 있어 800mm의 基準이 보다 妥當하지 않을까 思料된다. 이 밖에도 最適距離의 上限線에 의하여 一連의 幅을 잡았을 경우에는 正面의 圖書를 檢索할 수 있는 距離가 28cm이므로 여기에 韓國 大學生의 標準體位인 엉덩이 두께 23.62cm⁸⁰⁾를 加算하면 51.62cm가 되어 두사람이 同時에 檢索할 수 있는 最小의 幅이 103.24cm가 되므로 이를 開架制 書架의 通路인 1.3~1.52m⁸¹⁾中 書架의 幅 45cm를 除外한 實際 通路

79) 上掲書, p. 2-6.

80) 한국과학기술연구소, 산업의 표준치 설정을 위한 국민 표준체위조사 연구보고서(서울: 동연연구소, 1980), p. 184.

81) Ralph E. Ellsworth, *Planning Manual for Academic Library Buildings*[大學圖書館建築計劃], 李炳穆 譯(서울: 韓國圖書館協會, 1980), p. 140.

와 比較하여 볼 때 書架의 通路를 더 넓히지 않으면 안되는 非經濟的인 空間面積이 要求되고 있음도 그 理由로 들어 볼 수 있을 것이다.

(2) 書架높이

理想的인 書架의 높이는 눈높이와 머리 部分을 固定하고 上下로 볼 수 있는 動視野幅 및 視距離에 의하여 決定된다고 할 수 있다.

그러면 이들은 어떻게 나타나고 있는가.

먼저 韓國科學技術研究所가 調査한 우리나라 大學生들의 年齡階層을 包含하고 있는 20~29歲의 平均 눈높이를 보면 149.57cm⁸²⁾로 나타나고 있으며, 다음으로 눈의 上下 可視限界에 대한 諸見解를 살펴 보면, 머리를 固定한 채 위로 쳐다 볼 수 있는 動視野幅에 대하여 千葉大學 小原研究室은 위로 60°, 아래로 75°⁸³⁾라 하고, 코헨 등은 위로 50°, 아래로 70°,⁸⁴⁾ 드레이퍼스(Henry Dreyfuss)는 위로 50~55°, 아래로 70~80°⁸⁵⁾라 하여 相異한 見解를 보여 주고 있다. 그러나 여기서는 標準化를 위한 基準인만큼 最大値보다 最小値를 基準으로 選擇하여 算出하기로 하겠다.

이러한 두 理論과 前述한 바 있는 視距離 40.2cm를 根據로 하여 書架의 最大 높이를 算出하여 보면 다음과 같다. 여기서 視距離를 40.2cm로 한 것은 前述한 바처럼 左右 動視野幅은 각 60°이지만 위로 쳐다 볼 수 있는 最大角度는 50°이기 때문에 正面의 圖書를 볼 수 있는 視距離가 60°때보다 더 길어지기 때문이라 하겠다.

<그림 3>에서 우리나라 大學生의 平均 눈높이 149.57cm로부터 눈의 最大 感知높이 BC와 正面 視距離 AB는,

$$BC = AC \sin 50^\circ = 402 \times 0.7660 = 307.9 \text{ mm}$$

$$AB = AC \cos 50^\circ = 402 \times 0.6428 = 258.4 \text{ mm}$$

로, 이를 基礎로 하여 볼 때 書架의 最大높이는,

$$1. 495.7 + 307.9 \text{ mm} = 1,803.6 \text{ mm}$$

로 나타나 保存書庫의 書架를 除外하고는

82) 한국과학기술연구소, 前揭書, p. 72.

83) 千葉大學小原研究室, 前揭書, p. 59.

84) Cohen, 前揭書, p. 147.

85) Woodson, 前揭書, 부록 p. 8.

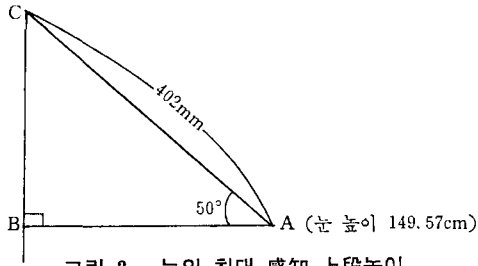


그림 3. 눈의 최대 感知 上段 높이

1,803mm를 넘지 않도록 하는 것이 우리나라 實情에서는 가장 바람직하다 하겠다. 또한 이때의 正面의 圖書를 確認할 수 있는 視距離는 25.84cm가 되어 역시 20歲의 경우 눈의 軸

점을 맞출 수 있는 最短距離인 10.1cm보다 훨씬 길어서 檢索上의 不便도 없는 距離라 하겠다.

(3) 書架의 最下段 높이

書架의 最下段 높이란 바닥으로부터 書架 最下까지의 높이(걸레받이라고도 함), 즉 웅크리고 앉아서 볼 수 있는 바닥으로부터 떨어진 最下段의 位置를 意味하는 것으로, 이는 웅크린 姿勢에서의 눈높이와 머리를 固定하고 아래로 내려다 볼 수 있는 動視野幅 및 視距離에 의하여 決定된다고 하겠다.

그러면 이들에 대한 見解는 어떻게 나타나고 있는가.

먼저 웅크린 姿勢에서의 눈높이를 살펴 보면, 우리나라에서는 이에 대한 標準値가 나오지 않고 있으나 日本의 標準値로부터 算出하여 보면, 日本의 경우는 서 있을 때의 눈높이가 平均 152cm⁸⁶⁾인데 비하여 우리나라는 前述한 바 처럼 平均 149.57cm로 약 2cm 낮게 나타나고 있어 이로 미루어 볼 때 日本의 경우 웅크리고 앉았을 때의 눈높이가 72cm⁸⁷⁾이므로 그 差를 除하면 우리나라 大學生들의 경우는 大體로 70cm가 되지 않을까 여겨진다.

다음으로 머리를 固定하고 아래로 내려다 볼 수 있는 動視野幅을 살펴 보면 이미 前述한 바 처럼 最大限界가 70°로 나타나고 있으며, 視距離는 最小距離가 40.2cm, 最適距離의 上限線이 55.9cm로 나타나고 있다.

이러한 理論들을 根據로 하여 바닥으로부터 書架 最下段까지의 높이를 算出하여 보면 다음과 같다.

먼저 앞 章의 <(2)書架 높이>에서 算出한 바 있는 正面의 圖書 確認을 위

86) 千葉大學小原研究室, 前掲書 p. 244.

87) 上掲書, 同面.

한 視距離 25.84cm를 基準으로 하였을 때 最小視距離 40.2cm와 最適視距離의 上限線 55.9cm를 維持할 수 있는 下向 動視野幅을 算出하여 보면 <그림 4>에서 올려다 볼 수 있는 角度와 내려다 볼 수 있는 角度가 同一하므로 50°가 되며 (2)書架높이 参照), 最適視距離의 上限線의 경우는,

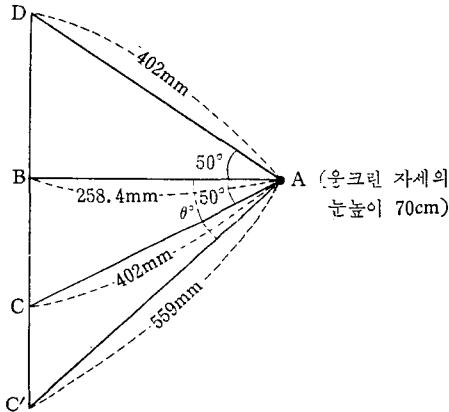


그림 4. 웅크린 자세에서의 눈의 最大感知 下段높이

$$AB = AC' \cos \theta^{\circ}$$

$$258.4 = 559 \cos \theta^{\circ}$$

$$\cos \theta^{\circ} = 0.4622 \doteq 62.5^{\circ},$$

즉 62.5°로 나타나 이들 모두 내려다 볼 때의 可視限界인 70°以內에 들어 있어 檢索에 不便을 주지 않는 角度라 하겠다. 그러면 이들을 基礎로 하여 바닥으로부터 書架의 最下段까지의 높이를 算出하여 보면, 最小視距離일 때,

$$BC = AC \sin 50^{\circ} = 402 \times 0.7660 = 307.9 \text{mm}$$

그러므로 最下段까지의 最大높이는,

$$700 - 307.9 = 392.1 \text{mm}$$

로 나타나고 있고, 最適視距離의 上限線일 때,

$$BC' = AC' \sin 62.5^{\circ} = 559 \times 0.887 = 495.8 \text{mm}$$

그러므로 最下段까지의 最小높이는,

$$700 - 495.8 = 204.2 \text{mm}$$

로 나타나고 있다. 따라서 우리나라 大學生의 標準體位로 볼 때 最下段을 利用하기 쉬운 높이로 하려면 바닥에서부터 210~390mm 程度의 餘裕를 두는 것이 바람직하다 하겠으며, 이러한 見解에서 볼 때 現況에서 살펴 본 우리나라와 日本의 木原正三堂 및 印度의 規格은 우리나라 大學生의 標準體位에 맞지 않는 것으로 나타나고 있다.

(4) 傾斜書架의 傾斜位置와 傾斜度

書架에 대한 人間工學的 研究의 意義는 허리를 구부리지 않고도 資料檢索이 容易하도록 하고 보다 迅速한 檢索이 될 수 있도록 하자는데 있다 하겠으며, 특히 開架制 書架의 경우는 더욱 意義가 크다 하겠다.

그러한 資料檢索의 便宜를 圖謀할 수 있는 바람직한 書架로는 傾斜書架를 들 수 있는데 이에는 <그림 5>와 같이 書架 自體를 傾斜지게 하는 方法과 各 아래段을 傾斜지게 하는 方法의 두가지 形態로 나누어 볼 수 있다.

그러면 이와같은 傾斜書架의 경우 傾斜의 適正位置와 傾斜角度는 우리나라 大學生들의 標準體位와 關聯시켜 보았을 때 얼마로 하는 것이 妥當할 것인가. 이에 대하여 앞章의 <(2) 書架의 높이>와 <(3) 書架의 最下段 높이>에서 살펴본 理論的 根據를 바탕으로 算出하여 보기로 하겠다.

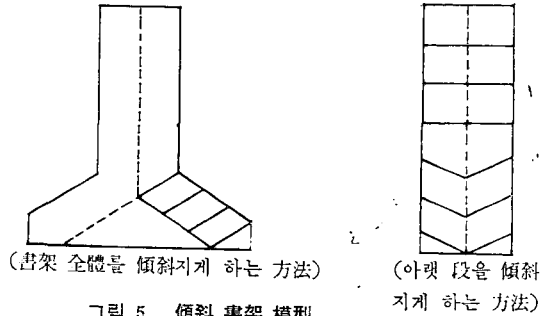


그림 5. 傾斜 書架 模型

먼저 傾斜의 位置를 살펴 보면, 가장 理想的인 位置는 똑바로 선 자세에서 머리를 움직이지 않고 最適視距離를 維持하면서 눈으로 檢索할 수 있는 最低높이에서부터 傾斜지도록 하는 것이 바람직하다 하겠다. 그것은 그 支點의 아래 部分에 配列된 資料를 檢索하고자 할 때는 서 있는 姿勢에서의 檢索의 限界에서 벗어나므로 한번 더 몸을 수그리거나 웅크리고 앉은 狀態에서 檢索하지 않으면 안되기 때문에 그만큼 檢索上 不便을 招來하기 때문이라 하겠다.

그러한 理由에서 最適傾斜位置를 算出하여 보면 <(3) 書架의 最下段 높이>에서 算出한 바 있는 最適視距離의 上限線 55.9cm를 維持할 때의 角度가 $62^{\circ}5'$ 이므로 <그림 6>에서

$$BC = AC \sin 62.5^{\circ} = 559 \times 0.887 = 495.8 \text{ mm}$$

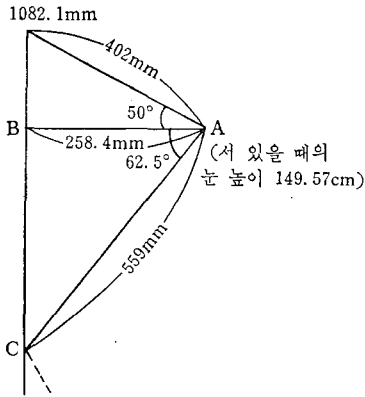


그림 6. 서 있을 때의 눈의 最大
感知 下段높이

똑바로 서서 水平으로 書架를 볼 때의 눈位置 A에서 드레이퍼스가 調査한 最大로 高개를 숙일 수 있는 角度 50° ⁸⁸⁾ 때의 눈位置 A'까지의 길이는 <그림 7>에서 우리나라 大學生들의 平均 眼-악점길이(턱에서 눈까지의 높이)가 12.15cm ⁸⁹⁾가 되므로,

$$BD = 121.5 \sin 40^{\circ} = 121.5 \times 0.6428 = 78.1$$

$$\begin{aligned} \text{따라서 } AD &= 121.5 - 78.1 \\ &= 43.4\text{mm}, \end{aligned}$$

즉 4.34cm 가 되므로 <그림 8>처럼 바닥으로부터 눈位置까지의 높이는 149.57cm 에서 145.23cm 로 낮추어질 뿐 아니라, 正面의 圖書를 確認할 수 있는 視距離도 삼각형 AA'D

에서 $\angle B'AA'$ 가 50° 이므로 $\angle A'AD$ 는 40° 가 되어,

$$A'D = AD \tan 40^{\circ} = 43.4 \times 0.8391 = 36.4\text{mm} \text{로 나타나 } 3.64\text{cm} \text{程度가 앞당}$$

따라서 傾斜位置 C는

$$1,495.7 - 405.8 = 999.9\text{mm}$$

로 나타나 資料利用度가 많은 書架들은 모두 바닥으로부터 약 $1,000\text{mm}$ 支點의 位置에서부터 傾斜를 주는 것이 바람직하지 않을까 여겨진다. 그렇지 않으면 고개를 숙인 姿勢에서 最適視距離를 維持하면서 눈으로 檢索할 수 있는 最低높이에서부터 傾斜하도록 하는 方法도 생각하여 볼 수 있는 方法이라 하겠다.

이 경우의 傾斜位置를 算出하여 보면,

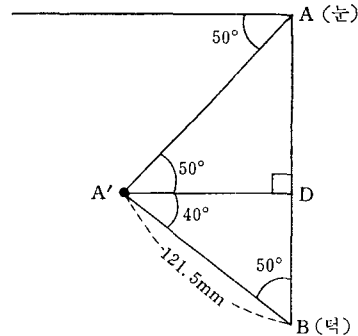


그림 7. 고개를 최대한으로 숙였을 때 눈위치

88) Woodson, 前掲書, 부록 p. 8.

89) 한국과학기술연구소, 前掲書, p. 260.

저지게 되어 A'B'는 22.2cm가 되게 된다.

따라서 고개를 숙인 자세에서 最適視距離의 上限線 55.9cm를 維持하면서 눈으로 檢索할 수 있는 最低높이는,

$$A'B' = 559 \cos\theta^\circ \text{에서}$$

$$222 = 559 \cos\theta^\circ$$

$$\cos\theta^\circ = 0.3971$$

$$\theta^\circ \doteq 66.6^\circ$$

$$B'C = A'C \sin 66.6^\circ = 559 \times 0.9177$$

$$= 512.99\text{mm}$$

따라서 傾斜位置 C는

1,452.7 - 512.99 = 939.31mm로 나타나 最小한 바닥으로부터 약 940mm 支點의 位置에서부터 傾斜를 주는 것이 좋을 것으로 思料된다.

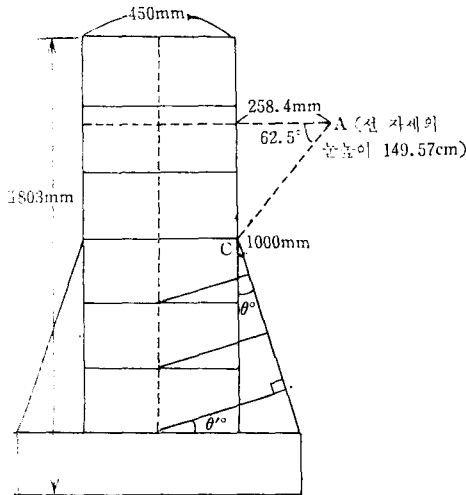


그림 9. 傾斜書架 断面圖

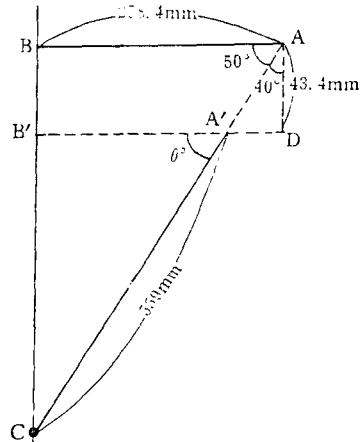


그림 8. 고개숙인 자세의 눈의 最大 感知 下段높이

다음으로 傾斜角度를 살펴 보면 가장 理想的인 傾斜角度는 위에서 살펴 본 傾斜支點인 1,000mm나 940mm에서부터 傾斜를 주되 圖 1의 傾斜에 의하여 미끌려 내려 가지 않는 摩擦面(書架의 段)의 角度에 의하여 決定된다고 할 수 있다.

이러한 觀點에서 摩擦面의 角度, 즉 傾斜角度와 傾斜面의 높이를 算出하여 보면 <그림 9>에서 傾斜支點으로부터의 傾斜角度 θ 는 各段의 傾斜角度 θ' 와 엇각을 이룸으로 같기 때문에 θ 의 角度를 算

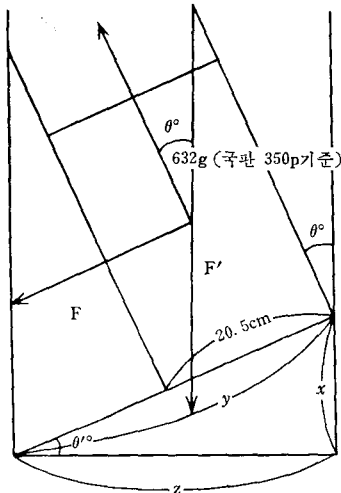


그림 10. 書架의 段의 傾斜圖

$$\mu = \frac{\sin\theta'}{\cos\theta'} = \tan\theta'$$

여기서 μ 는 實驗에 의하여 얻어지는 常數인데 先行研究를 보면 $\mu \doteq 0.35$ (나무와 나무사이의 마찰계수)⁹⁰⁾로 나타나므로

$$\tan\theta' \doteq 0.35^\circ$$

$$\theta' \doteq 19^\circ$$

가 된다. 따라서 傾斜支點으로부터의 傾斜角度 θ 와 書架의 段의 傾斜角度 θ' 는 19° 가 될 때 傾斜書架에 꽂힌 圖書의 무게중심이 中央에 오게 되어 이 角度가 가장 바람직하다 하겠다. 이 때의 傾斜面의 높이 x 를 算出하여 보면 <그림 8>과 같이 二連兩面書架의 깊이는 대체로 450mm로 나타나고 있으므로 한 面의 幅은 225mm가 되어 여기에 $\tan 19^\circ$ 를 適用하면,

$$x = 225 \tan 19^\circ = 225 \times 0.3443 \doteq 77\text{mm}$$

가 된다. 따라서 傾斜角度 19° 때의 各 段의 傾斜面의 높이는 77mm가 적합하다 하겠으며, 이 높이가 되면 傾斜書架에 꽂힌 圖書의 무게중심이 垂直을 넘지 않고 中央에 오게 되어 미끌어지거나 넘어지지 않는 最大限界點을 이루게 된다 하겠다.

出하면,

<그림 10>에서 運動의 法則에 의하여 비탈면의 運動中 힘 F 는

$$F = ma$$

$$ma = mg \sin\theta' - \mu mg \cos\theta'$$

$$= 0 \quad (m = \text{질량}, a \cdot g = \text{常數}, \mu = \text{마찰 계수})$$

이 되고, 곧 $F = F'$ 일 때 圖書는 미끌려 내려가지 않으므로

$$0 = mg \sin\theta' - \mu mg \cos\theta'$$

$$mg \sin\theta' = \mu mg \cos\theta' \quad \text{에서}$$

$$\sin\theta' = \mu \cos\theta'$$

90) Arthur Beisen, 基礎物理學, 尹世元 譯(서울: 探究堂, 1974), p. 33.

2. 閱覽用 椅子

閱覽用 椅子 規格의 改善模型(案)은 座面의 面積과 의자높이(座席높이)를 對象으로 하였다.

(1) 座面의 面積

座面의 面積은 무릎이 直角이 되도록 앉아 있을 때 엉덩이의 最大水平거리와 餘裕 및 무릎을 直角으로 하고 똑바로 앉아 있을 때 엉덩이 끝에서 무릎굽힌 뒤까지의 길이에 의하여 결정된다고 할 수 있다.

따라서 座面의 幅은 앉은 엉덩이 나비에 대한 우리나라 大學生들의 標準體位가 33.35cm⁹⁰⁾이므로 여기에 左右餘裕幅 各 40mm를 加算하면 최소한 410~420mm가 적합하지 않을까 여겨지며, 座面의 깊이는 엉덩이 끝에서 무릎굽힌 뒤까지의 길이에 대한 標準體位가 41.75cm⁹¹⁾이므로 420mm가 적합하지 않을까 여겨진다.

이러한 見解에서 볼 때 現況에서 살펴 본 國內規格들은 光星이 제시한 것 중 410×420mm 規格을 제외하고는 標準體位에 비하여 모두 조금 좁거나 넓은 것으로 나타나고 있다.

(2) 椅子높이

사람이 椅子에 앉아 있을 때는 “下肢가 上體와 平行이거나 그 보다 약간 角度가 커지는 位置에 있는 것”⁹²⁾이 가장 편안하므로 그러기 위한 椅子높이는 무릎과 허벅지가 直角을 이루고 발바닥이 밀마루에 가볍게 닿인 상태에서 바닥에서부터 座骨結節點, 즉 마루에서 부터 대퇴골 높이까지의 길이에 의하여 決定된다고 할 수 있다.

따라서 椅子높이는 마루에서 대퇴골까지의 높이에 대한 우리나라 大學生들의 標準體位가 37.1cm⁹³⁾로 나타나고 있으므로 여기에 신의 높이 2~3cm를 加算한다면 380~400mm가 적합하지 않을까 여겨진다. 이러한 見解에서 볼 때 現況에서 살펴 본 國內規格들은 韓國圖書館協會가 제시한 400mm를 제외

90) 한국과학기술연구소, 前掲書, p. 159.

91) 上掲書, p. 239.

92) 千葉大學小原研究室, 前掲書, p. 120.

93) 한국과학기술연구소, 前掲書, p. 122.

하고는 약 3cm정도가 標準體位에 비하여 높은 것으로 나타나고 있다.

3. 閱覽用 冊床

閱覽用 冊床規格의 改善模型(案)은 冊床의 1人當 面積과 높이를 對象으로 하였다.

(1) 冊床面積

冊床의 1人當 面積은 의자에 앉은 채 손을 뻗었을 때의 팔길이, 견봉나비(어깨직선나비), 어깨에서 팔꿈치까지의 길이 등을 基底로 한 行動範圍에 의하여 決定된다고 할 수 있다.

이들을 基底로 먼저 冊床의 幅을 산출하여 보면, 이는 椅子에 앉은 위치에서 冊床위의 物件을 몸 가까이까지 끌어 당기거나 가슴 위에 손을 얹을 때 이루어지는 行動範圍, 즉 팔꿈치를 水平으로 하였을 때의 길이에 의하여 決定된다고 할 수 있으므로, 우리나라 大學生들의 標準體位를 보면 팔길이가 68.2cm,⁹⁴⁾ 前腕길이가 42.4cm,⁹⁵⁾ 견봉나비(어깨직선나비)가 36.93cm⁹⁶⁾로 나타나 어깨에서 팔꿈치까지 길이는,

$$68.2 - 42.4 \text{cm} = 25.8 \text{cm}$$

가 되어 冊床幅은,

$$(258 \times 2) + 369.3 = 885.3 \text{mm}$$

가 된다 하겠다. 따라서 冊床幅은 880~890mm가 適正值가 아닌가 여겨진다.

다음으로 冊床의 길이를 算出하여 보면, 이는 의자에 앉아 책상 위에 손을 最大로 뻗힐 수 있는 팔길이에 의하여 決定된다고 할 수 있으므로, 우리나라 大學生들의 標準體位를 보면 팔길이가 68.2cm, 손길이가 17.48cm,⁹⁷⁾ 손바닥 길이(주먹을 쥐었을 때의 길이와 같음)가 9.63cm,⁹⁸⁾ 가슴두께가 22.7cm⁹⁹⁾로 나타나 손을 最大로 뻗어 物件을 쥘 수 있는 팔길이는,

$$\text{손길이} - \text{손바닥길이} = 17.48 - 9.63 = 7.85 \text{cm}$$

94) 上掲書, p. 266.

95) 上掲書, p. 248.

96) 上掲書, p. 156.

97) 上掲書, p. 341.

98) 上掲書, p. 345.

99) 上掲書, p. 174.

$$\text{팔길이} - 7.85 = 68.2 - 7.85 = 60.35\text{cm}$$

$$60.35\text{cm} - (\text{가슴두께} \div 2) = 60.35\text{cm} - (22.7 \div 2) = 49\text{cm}$$

따라서 冊床 길이는 490mm로 하는 것이 적합하지 않을까 여겨진다.

이러한 見解에서 볼 때 4人用은 980×1,760~1,780mm, 6人用은 980×2,640~2,670mm가 適正한 것으로 나타나 現況에서 살펴 본 規格中 1,000~1,200×4人用 1,720~1,800mm(6人用 2,700mm)의 경우를 제외하고는 우리나라 大學生의 標準體位에 맞지 않는 것으로 나타나고 있다.

(2) 冊床높이

冊床의 높이는 <그림 11>과 같이 “座骨結節點(座位基準點)에서 위를 향하여 쟈 甲板까지의 垂直거리, 즉 差尺과 座骨結節點에서 밑을 향하여 測定한 椅子의 높이와의 合計¹⁰⁰⁾에 의하여 결정된다 하겠다. 이때 한 實驗結果에 의하면 讀書나 完만한 作業을 위주로 오랜 시간을 사용하는데 重點을 둔 경우의 差尺은 $\frac{1}{3}$ 座高가 적정치수라 하고 있다.¹⁰¹⁾

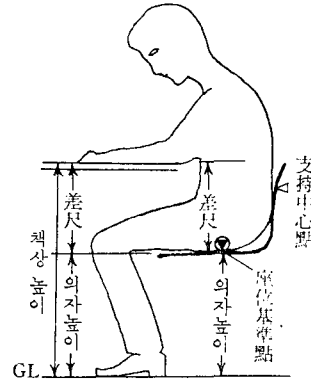


그림 11. 의자와 책상 치수의 表示點

이러한 理論을 바탕으로 冊床 높이를 算出하여 보면, 우리나라 大學生들의 座高의 標準이 87.8cm¹⁰²⁾이므로 差尺은 29.3cm로 나타나 여기에 前述한 椅子높이 390~400mm를 加算하면 대체로 680~690mm가 適正 높이가 아닌가 여겨진다. 이러한 見解에서 볼 때 現況에서 살펴 본 國內規格들은 標準體位에 비하여 약 70mm 정도 높게 책정되어 있는 것으로 나타나고 있다.

4. 目錄函

目錄函規格에 대한 改善模型(案)은 1du當 最適 카드收容量과 目錄函의 깊이, 目錄函의 높이와 貸出申請書 등을 記入할 수 있는 서랍板 및 目錄檢索臺의 높이를 對象으로 하였다.

100) 千葉大學小原研究室, 前掲書, p. 121.

101) 上掲書, 同面.

102) 한국과학기술연구원, 前掲書, p. 119.

(1) 카드收容량과 目錄函의 깊이

카드의 最大收容량과 目錄函의 깊이는 카드의 읽기 쉬운 傾斜角度와 讀書를 위한 最適視距離에 의하여 決定된다고 할 수 있다. 여기서 카드의 읽기 쉬운 角度에 대한 學者들의 見解를 보면 $57^{\circ 103)}$ 라 하고 있고, 讀書를 위한 最適視距離는 30cm이므로 이들을 根據로 먼저 카드의 最大收容량을 算出하여 보면 <그림 12>에서 카드가 最大限으로 꽂힐 수 있는 適正距離 BC는, 傾斜카드와 視距離가 90° 를 이룰 때의 눈과 서랍간의 각도가 57° 이므로,

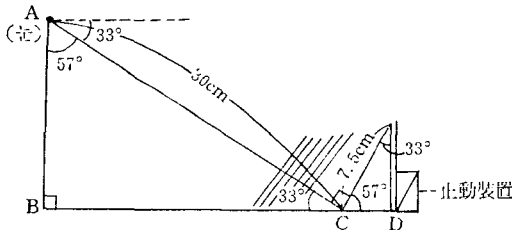


그림 12. 카드의 최대수용길이

$$BC = 300 \sin 57^{\circ} = 300 \times 0.8386 = 251.6 \text{ mm}$$

로 나타나고 있다. 그러나 카드 상단부를 읽을 때는 CD 만큼, 즉

$$CD = 75 \cos 57^{\circ} = 75 \times 0.5446 = 40.8 \text{ mm}$$

만큼 당겨져야 하므로 실제적인 BC의 길이는,

$$251.6 - 40.8 = 210.8 \text{ mm}$$

가 된다 하겠다. 따라서 일반적으로 1cm當 [카드收容量은 “새 카드의 경우 40枚, 使用中인 카드의 경우 30枚”¹⁰⁴⁾로 나타나고 있으므로,

$$21.08 \text{ cm} \times 40 \text{ 枚} \doteq 843 \text{ 枚}$$

$$21.08 \text{ cm} \times 30 \text{ 枚} \doteq 630 \text{ 枚}$$

가 되어 대체로 平均 740枚¹⁰⁵⁾ 정도가 適正量이라 하겠다.

다음으로 目錄函의 깊이를 算出하여 보면 <그림 13>에서 서랍입구 쪽에 있는 카드를 쉽게 검색할 수 있는 최저길이 BC는 視線 AC로부터 내려다 볼 수 있는 最適視野幅이 $30^{\circ 106)}$ 이므로 $\angle BAC' = 27^{\circ}$ 가 되어

103) 三浦道雄, 前掲書, p. 114;
新建築學大系, 30, p. 132.

104) 三浦道雄, 前掲書, 同面.

105) 三浦道雄와 神野清秀 등은 800枚가 限度(上掲書, 同面; 神野清秀, 前掲書, p. 114)라 하고 사마는 1,000枚가 限度(Sharma, 前掲書, p. 101)라 하고 있다.

106) Woodson, 前掲書, 부록 p. 8.

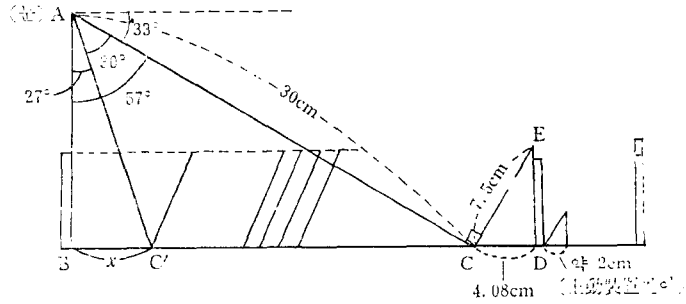


그림 13. 서랍의 내측 길이

$$AB = 300 \cos 57^\circ = 300 \times 0.5446 = 163.4 \text{mm}$$

$$BC' = 163.4 \tan 27^\circ = 163.4 \times 0.5095 = 83.2 \text{mm},$$

즉 8.32cm가 된다 하겠다. 따라서 설함의 내측 길이는,

$$83.2 + 251.6 + 40.8 + 20 = 395.6 \text{mm},$$

즉 약 400mm가 되므로 여기에 前板과 後板의 두께 등을 감안한다면 目錄函의 깊이는 최소한 430mm 이상이 되는 것이 바람직하다 하겠다. 이러한 見解에서 볼 때 現況中 韓國圖書館協會가 제시한 400mm는 標準體位에 부적합한 規格이라 하겠다.

(2) 目錄函의 높이

目錄函의 높이는 우리나라 大學生들의 서 있을 때의 標準 눈높이에서 손쉽게 카드를 검색할 수 있는 最大 높이에 의하여 決定된다고 할 수 있다.

이러한 觀點에서 目錄函 中 最高點이 가장 높은 60du의 경우의 最大 높이를 算出하여 보면 다음과 같다.

이미 前述한 바와 같이 우리나라 大學生들의 서 있을 때의 平均 눈높이가 149.57cm, 턱에서 눈까지 높이가 12.15cm이고, 맨 윗 서랍의 카드검색을 위하여 편안하게 고개를 숙일 수 있는 角度가 30° ¹⁰⁷⁾이므로, 이를 기초로 하여 볼 때 <그림 14>에서

$$BC = 121.5 \sin 60^\circ = 121.5 \times 0.8660 = 105.22 \text{mm}$$

107) 上掲書, 同面;

Thompson, 前掲書, p. 116.

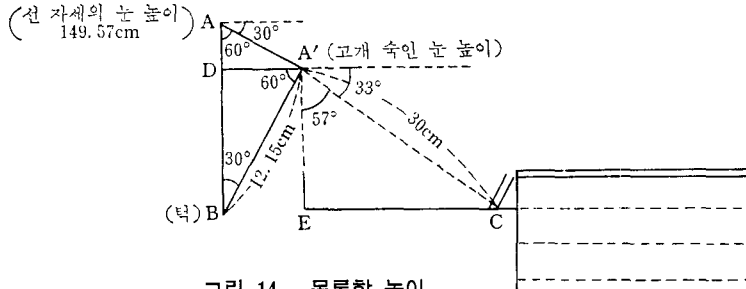


그림 14. 목욕함 높이

따라서 $AD = 121.5 - 105.22 = 16.28\text{mm}$

로, 즉 30° 각도로 고개를 숙였을 때 눈높이가 서 있을 때 보다 약 1.63cm 낮아져 실제 눈 높이는,

$$1,495.7 - 16.3 = 1,479.4\text{mm},$$

즉 147.94cm가 된다 하겠다. 그런데 앞서 目錄函의 깊이에서 산출하여 본 바와 같이 맨 윗 서랍의 카드를 검색할 수 있는 最高點인 맨 윗 서랍의 밑 바닥으로부터 눈까지의 높이 A'E가 16.34cm로 나타나고 있으므로 여기에서 서랍前板의 높이 10cm를 除하면 눈의 높이는 서랍으로부터 6.34cm 떨어진 결과가 된다 하겠다. 따라서 마루로부터 맨 윗 서랍까지의 최대높이는,

$$1,479.4 - 63.4 = 1,416\text{mm},$$

즉 141.6cm가 된다 하겠으며, 여기에 서랍 上端으로부터 天板(목욕함의 맨 윗 板)까지의 높이 50mm(2in)¹⁰⁸⁾를 加算하면 우리나라 大學生의 標準體位를 고려한 60du 目錄函의 最大높이는 약 1,460mm가 알맞지 않을까 思料되며, 이때의 脚部の 높이도 目錄函의 몸체의 높이가 1,110~1,126mm(天板 두께 50mm, 1du 높이가 100mm)이므로 10줄 1,000mm, 서랍판 두께 60~76mm,¹⁰⁹⁾ 合計 1,110~1,126mm)이므로 340~350mm가 되어 書架의 最下段 높이에서 언급한 바와 같이 웅크린 자세에서 검색에 불편을 주지 않는 높이

108) Metcalf, 前掲書, p. 339.

109) 慶和는 서랍板 두께를 6cm로 하고 있고, 매트카프는 7.6cm(3in)로 하고 있다. 上掲書, 同面.

라 하겠다. 이러한 見解에서 볼 때 60du의 現況을 보면 1,400mm인 光學製品을 제외하고는 모두 우리나라 大學生의 標準體位에 맞지 않는 規格인 것으로 나타나고 있다.

그러나 上記한 最大높이는 눈높이만을 고려하여 算出한 것으로 팔의 活動範圍, 즉 作業點과 筋肉活動度의 最高限度 내지 適正範圍를 고려한 規格은 아니라 하겠다. 따라서 그와같은 要素들을 고려하여 目錄函의 높이를 살펴 보면 다음과 같다.

서서 作業을 할 때 근육의 活動度에 따른 適正作業點에 대한 한 研究結果를 살펴 보면<그림 15>¹¹⁰⁾에 나타난 바와 같이 높이 130cm 以上과 60cm부터 80cm사이가 作業點이 不良한 것으로 나타나고 있으므로 目錄函의 最高點은 1,300mm를 넘지 않는 것이 바람직하다 하겠다.

이러한 觀點에서 볼 때 15du(3×5du)의 경우를 세가지 유형으로 나누어 살펴 보면,

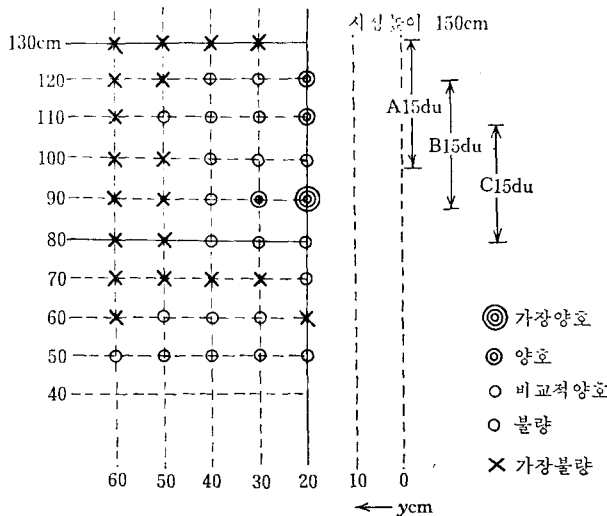


그림 15. 作業點의 選擇방법

A : 양호 2, 비교적 양호 4, 시점과 가깝다.

B : 가장 양호 1, 양호 3, 비교적 양호 4, A보다 멀다.

C : 가장 양호 1, 양호 2, 비교적 양호 5, B보다 멀다.

로 B가 가장 유용한 것으로 나타나고 있으나, 서 있는姿勢에서 팔을 들어檢索된 資料에 대한

110) 千葉大學小原研究室, 前掲書, p. 167.

書誌事項을記入할 수 있는 서랍板의 最大높이는 팔꿈치 높이가 水平이 되는 때, 즉 진동높이(서 있을 때 겨드랑 밑까지 높이)에 해당되는 바 우리나라 大學生들의 평균 진동높이를 보면 115cm¹¹¹⁾로 나타나고 있으므로 目錄函의 높이를 C點, 즉 1,100mm로 잡는 것이 바람직하다 하겠다. 그렇지 않을 경우에는 最高點을 1,200mm로 하되 最低點이자 最適作業點(우리나라 大學生이 標準體位에 의하면 배꼽높이에 해당됨)¹¹²⁾인 900mm 위치에 서랍板을 設置하는 것이 바람직하다 하겠다. 그리고 30du의 경우는 높이 1,300mm와 700mm에서 일어나는 나쁜 檢索條件을 피하기 위해서는 目錄函의 最高點을 1,300mm로 하고 最低點을 800mm로 하여 5×6du(세로×가로)가 되도록 하는 것이 바람직하다 하겠다. 그것은 現況에서 살펴 본 바와 같이 目錄函의 높이를 1,300mm 以下로 하고 서랍의 배열을 6×5du로 할 경우는 目錄函의 最低點이 나쁜 作業點인 700mm 以下로 내려갈 뿐 아니라, 視點과의 거리가 약 800mm 정도가 멀어지게 되므로 허리를 많이 구부리지 않으면 檢索이 어렵기 때문이라 하겠다.

그러나 60du의 경우는 最高點을 1,300mm로 하게 되면 最低點이 250mm 以下로 낮아지게 되어 利用上 더욱 不便을 招來하게 되므로 最高點을 1,400mm 以下로 하는 것은 不適合하다 하겠으며, 더불어 目錄室의 空間面積이 허용된다면 不良作業點이 많은 60du보다는 가능한 한 30du를 사용하는 것이 바람직하다 하겠다. 이러한 見解에서 볼 때 現況에서 살펴 본 規格들은 15du의 경우 日本規格, 60du의 경우 光屋製品을 제외하고는 모두 우리나라 大學生의 標準體位에 맞지 않는 것으로 나타나고 있다.

(3) 서랍板 및 目錄檢索臺의 높이

서랍板은 目錄카드의 書誌事項을 貸出申請書등에 記入하기에 편리하도록 目錄函에 附著시켜 놓은 것이며, 目錄檢索臺는 同一한 機能을 目的으로 小形테이블을 만들어 目錄函 가까이에 놓아 두는 것으로, 이들은 目錄函의 높이와 前述한 最適作業點의 높이에 의하여 決定된다고 할 수 있다.

111) 한국과학기술연구소, 前掲書, p. 114.

112) 平均배꼽높이는 90.4cm로 나타나고 있다(上掲書, p. 113).

이러한 觀點에서 서랍板이나 目錄檢索臺의 높이를 살펴 보면, <그림 15>에서 살펴 본 바와 같이 서서 作業을 할 때 근육의 活動度가 가장 적은 점이 이 90cm이므로 이 높이로 하는 것이 가장 바람직하다 하겠다. 그러나 서랍板의 경우는 目錄函의 높이를 얼마로 하느냐에 따라 영향을 받는다 하겠다. 따라서 이를 目錄函의 종류에 따라 살펴 보면 15du의 경우는 目錄函의 높이가 1,100mm 以下일 경우는 그 지점이 良好한 作業點이기 때문에 서랍板은 不必要하지만 1,100mm 以上일 경우는 900mm 정도의 위치에 設置하는 것이 바람직하다 하겠다. 다음으로 30du의 경우는 目錄函의 最高點이 1,300mm, 最低點이 800mm가 理想的이므로 1,000mm나 1,100mm 位置에 設置하는 것이 適合하다 하겠다. 그러나 前述한 바와 같이 서랍을 5×6du로 하지 않고 現況처럼 6×5du로 할 경우는 900mm의 位置에 設置하는 것이 적합하다 하겠다. 그리고 60du의 경우는 目錄函의 最高點이 1,400~1,460mm가 理想的이므로 900~950mm가 적합하다 하겠다.

이러한 見解에서 볼 때 現況에서 살펴 본 規格들 中 30du, 60du의 경우 慶和, 60du의 경우 매트카프의 規格만이 이들과 類似할 뿐, 그 以外는 모두 우리나라 大學生의 標準體位에 비하여 낮은 것으로 나타나고 있다.

V. 結 論

지금까지 大學圖書館 家具 中 書架, 閱覽用椅子 및 冊床, 目錄函을 中心으로 現在 國內外에서 生産되고 있는 製品들의 規格과 國內外 學者들이 제시하고 있는 規格 등을 우리나라 大學生들의 標準體位와 그에 따른 作業域, 筋肉活動度, 動視野幅 등과 같은 人間工學的인 側面에서 再檢討하여 그 問題點을 把握하고 우리나라 大學圖書館에 適合한 家具規格의 改善模型(案)을 제시하여 보았다.

이미 序論에서도 밝힌 바와같이 圖書館 建物이 內部空間의 有用性 與否에 의하여 그 良否가 評價된다면 圖書館 家具는 그러한 平面形의 內部空間을 얼마나 만족시키고 演出시켜 質感을 表現하여 주느냐에 의하여 그 良否가 評價되는, 소위 內部空間을 決定하는 主要要素라고 하는 不可分의 關係에

있다 하겠다. 따라서 圖書館의 機能이 보다 效率的으로 遂行될 수 있도록 하고 資料檢索의 容易化는 물론, 보다 편안한 자세로 오랫동안 讀書를 할 수 있도록 하기 위하여는 家具의 設計와 選擇도 人間要素的인 側面을 충분히 고려한 科學的인 基礎 위에서 이루어지지 않으면 안된다 하겠다.

그러나 우리나라의 現況을 보면 平均身長이 西洋人이나 日本人보다 작으면서도 이들의 規格보다 크거나 大同小異한 것으로 나타나고 있을 뿐 아니라, 國內外 文獻上에 제시된 規格들도 學者들에 따라 조금씩 다른 見解를 보여 주고 있어 우리나라 大學生들의 標準體位에 適合한 規格을 選定하기도 역시 용이하지 않는 實情이라 하겠다. 따라서 그러한 問題點을 다소나마 해결하여 보고자 人間工學的인 分析技法을 도입하여 定立하여 본 家具規格의 改善模型(案)을 要約하여 보면 다음과 같다.

1. 書架 一連의 幅은 800~970mm가 適合하다 하겠으나, 800mm에 가까울수록 妥當性이 보다 높다 하겠으며, 書架의 높이는 保存書庫의 書架를 除外하고는 1,803mm를 넘지 않도록 하고, 書架의 最下段 높이는 마루바닥으로부터 210~390mm 정도의 여유를 두는 것이 바람직하다 하겠다.

2. 資料利用度가 많은 書架는 傾斜書架를 사용하되, 傾斜書架의 傾斜位置는 바닥으로부터 약 1,000mm 지점이나. 最小限 약 940mm 지점에서부터 傾斜를 주는 것이 바람직하다 하겠으며, 이 때의 傾斜角度는 19°로 하고, 各段의 傾斜面의 높이는 77mm가 적합하다 하겠다.

3. 閱覽用 椅子의 座面 面積은 410~420×420mm, 椅子 높이는 390~400mm가 적합하다 하겠다.

4. 閱覽用 冊床의 1人當 面積은 490×880~890mm, 冊床높이는 680~690mm가 바람직하다 하겠다.

5. 目錄函의 1du當 카드 受容量은 平均 740枚 정도가 適正量이라 하겠으며, 目錄函의 깊이는 最小限 430mm, 目錄函의 最大 높이는 60du의 경우는 약 1,400~1,460mm, 30du의 경우는 1,300mm, 15du의 경우는 1,100mm가 바람직하다 하겠으며, 30du의 경우도 不良作業點을 피하기 위하여는 現在 많이 사용되고 있는 6×5du 보다는 5×6du가 보다 바람직하다 하겠다.

6. 目錄카드의 書誌事項 記入의 편의를 도모하기 위하여 설치하는 目錄函 서랍板이나 目錄檢索臺의 높이는 서서 作業을 할 때 筋肉의 活動度가 가장 適宜인 900mm가 가장 理想적이라 하겠으나, 서랍板을 설치할 경우는 15 du는 目錄函의 높이가 1,100mm 以下일 때는 不必要하지만 넘을 때는 900 mm의 위치가 바람직하다 하겠으며, 30du의 경우는 現在 많이 사용되고 있는 6×5du는 900mm, 理想型인 5×6du의 경우는 1,000mm나 1100mm의 위치에, 60du의 경우는 目錄函의 높이가 1,400~1,460mm일 경우는 900~950 mm가 適合하다 하겠다.

參 考 文 獻

脚註로 代身함.

Human Engineering Approach to the Standardization of Shelving, Chairs, Tables and Card Cabinets for College and University Libraries in Korea.

Sohn, Jung Pyo*

Abstract

This is to establish a model of the standardization of shelving, chairs, tables and card cabinets for college and university libraries in Korea.

The size of furniture was measured on the base of the analysis of the human factors, such as the standard size of human bodies of the college students in Korea, the scope of work area, the moving degree of muscles, the limit of the visual field, etc.

The results of this study are as follows:

1. It is desirable that the standard shelf length should be 800mm, and the maximum shelving height should not exceed 1,803mm. And it is desirable that the bottom shelf has a ground clearance of about 210~390mm.
2. It is advisable that the sloped shelving has the slope from about 1,000mm, or 930mm, and the gradient should be 19° from the above mentioned sloping position and the bottom of each shelf. And it is desirable that the slope height of each shelf should be 77mm.

* Assistant Professor, Kyungpook National University

3. It is advisable that the seat area for users should be 410~420×420mm, and the seat height should be 390~400mm.
4. It is desirable that the table size per user should exceed 490×880~890mm, and the table height should be 680~690mm.
5. It is advisable that each tray of the card cabinet should hold about 740 cards, and the depth should exceed 430mm. And it is desirable that the maximum height of card cabinets should be as follows:

60du(drawer units)—1,400~1,460mm,

30du—1,300mm,

15du—1,100mm,

In addition, it is advisable that the 30du cabinet should accommodate 5 trays vertically and 6 trays horizontally for avoiding the worst working position rather than 6 trays vertically and 5 trays horizontally.

6. It is desirable that the height of sliding reference shelves in card cabinets, or consultation tables should be 900mm. But in the case of the sliding shelves, it is desirable to be as follows:

15du—900mm when the card cabinet height is more than 1,100mm, but unnecessary when less than 1,100mm high,

30du—1,000mm, or 1,100mm in the case of 5×6du, but 900mm in the case of 6×5du,

60du—900~950mm when the card cabinet height is 1,400~1,460mm.