

目標出現의 不確實性이 追跡作業에 미치는 영향에 관한 研究

(A study on the effects of the uncertainty of objectives-presentation
in the manual tracking task)

朱 東 元[†] 朴 世 鎮[†] 李 舜 堯^{††}

Abstract

A experimental study was made to examine the effects of the uncertainty of objectives-presentation using two-handle and joystick on the predictive, precognitive and preview manual tracking systems (pursuit tracking system).

The task had two factors of difficulty, a locational and a temporal uncertainty, chosen to be perceptibly more difficult having a high presentation rate. Six male subjects were required to perform the experiments.

It was obtained from the results of the experiments that the preview manual tracking system is better than the other systems and the performance decrement doesn't appear.

1. 序 論

追跡(tracking)은 주어진 조건 하에서 被制御要素(controlled element)에 대한 反應을 조절하는 과정인데(1), 실제 현장에서 볼 수 있는 追跡作業은 探索이나 檢査機能에 制御機能까지를 해야 한다. 그러한 追跡作業 中에서 여러 개의 計器를 監視하여 적절한 制御機能을 수행하는 제반 操縱者들에 의해 이루어지는 作業에는 目標의 出現位置나 目標의 出現時間이 不確實한 경우가 많다.

1940년대부터 시작된 追跡作業에 대한 研究는 특정한 CRT display의 設計나(2,3,4), 操縱器들의 設計에 초점을 맞추었거나(5,6,7), 아니면 情報傳達 函數 등을 다루었다(8). 그러나 時間이 흘러감에 따라 人間이 처한 모든 상황이 복잡해져 가고 있고, 人間-機械體系도 복잡성이 더해가고 있다. 이에 반해 과거의 追跡作業에 대한 研究 등은 감지해야 할 情報의 入力이 복잡한 상황에는 제대로 活用되지 못하고 있었으며(9,10,11), 오늘날에 와서는 실제 현상에 접근시키기 위해 追跡對象이 되는 標的의 種類나

[†] 高麗大學校 工學院

^{††} 高麗大學校 理工學科

標的의 出現處가 많아지고, 標的의 強度나 背景이 일정하지 않은 복잡한 追跡作業에 대한 研究가 試圖되고 있다 [12, 13, 14].

따라서 이와같은 상황에 應用할 수 있도록 하기 위하여는 실제 현상에 가까운 追跡作業에 대한 實驗設計가 필요하다.

本 研究에서는 두가지 追跡作業인 追從追跡作業 (pursuit tracking task), 補整追跡作業 (compensatory tracking task) [5] 중에서 일반적으로 더욱 자연스럽고 操縱者가 入力의 變化를 잘 追跡할 수 있는 追從追跡作業을 對象으로 하여 [15], 2次元의 CRT display 상에서 入力되는 目標에 대해 양손 핸들과 조이스틱을 사용하여 追跡作業을 실시하였다.

이 作業에서 手動追跡制御體系의 세가지 追跡體系인 [16] 미래의 入力에 대해 전혀 不確實한 制御 (predictive control), 다소 規則的인 制御 (precognitive control) 및 確實한 制御 (preview control) 에 미래의 入力에 대한 不確實성의 要因으로서 目標의 出現時間과 出現位置를 취하였다.

일반적으로 여러 學者들에 의하면 미래의 入力에 대한 情報가 不確實할수록 追跡作業 수행시의 反應時間이 증가하며 入力情報가 確實한 상황이 利點이 많다고 보고되어 있는데 [17, 18] 本 研究에서는 미래의 入力에 대한 두 要因이 각각 그런 현상의 出現에 어떠한 영향을 미치는지 考察하기로 하였다. 또한, 探索

이나 檢査機能을 수반한다는 면에서 追跡作業을 포괄하는 警戒作業 (vigilance)에서 일반적으로 많이 보고되어 있는 遵行度 (performance) 감소현상이 [19, 20, 21], 位置의 不確實性 要因이 포함되어 있으면 나타나지 않는다고 하였는데 [22, 23] 이런 현상이 本 追跡作業시에도 나타나는 지를 考察하기로 한다.

II. 實驗設計 및 方法

手動追跡制御體系의 세가지 追跡體系에 따라 標的의 出現時間의 不確實성에 대한 세가지 水準과 出現位置의 不確實성에 대한 세가지 수준을 3^2 要因實驗으로 構成하였다 [24].

標的의 出現時間은 0.01 ~ 9.99 초로 높은 出現率을 가지며 出現位置는 CRT display 상에 6×6 行列의 36개 위치 중 어느 한 곳에 나타난다. 또한 作業 遵行時間을 세계의 Time block으로 나누었으며, 각 Time block은 30회의 實驗試行으로 하였다.

被實驗者 6名을 선발하여 CRT display 상에서 標的의 出現時間과 出現位置의 不確實성의 水準에 따라 나타나는 標的을 探知케 하고 양손 핸들이나 조이스틱을 사용하여 나타난 標的에 追跡點을 일치시키는 作業을 實驗作業으로 하였다.

本 研究에 사용된 機器는 Tracking analyzer로 構成은 그림 II-1에 나타나 있다 [25].

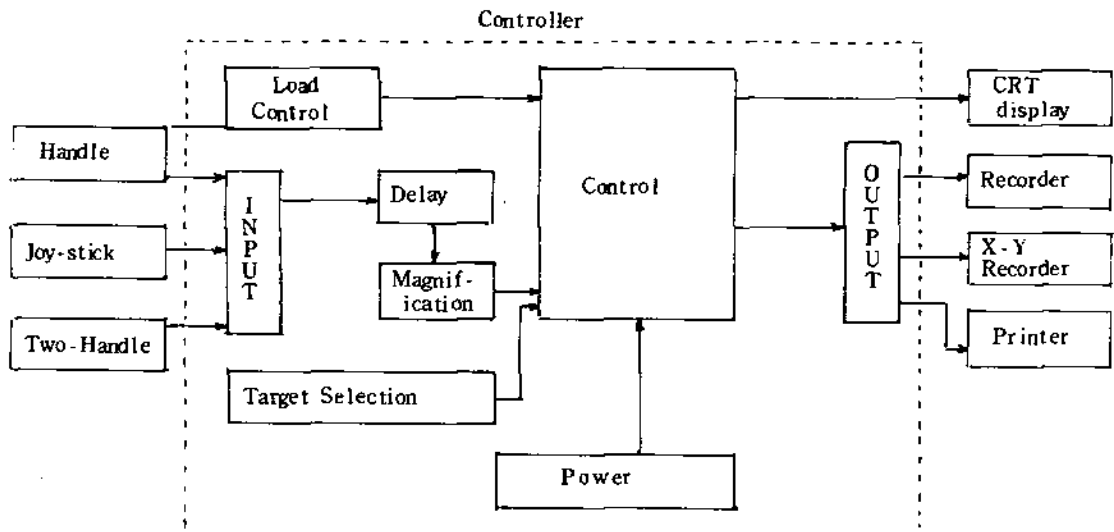


그림 II-1 Tracking Analyzer의 構成圖

Ⅲ. 實驗結果

實驗結果의 分析은 體系制御의 基準 [1,7] 중에서 反應時間에 대해 실시하였고, 또한 계속적인 反應에서 被實驗者의 주의력이 標的의 出現處로부터 이탈되어 作業의 視覺의 情報를 收容하지 못하는 상태에서 발생하는 현상, 즉 정상적인 反應時間 보다 극단적으로 큰 값으로 나타나는 Blocking에 대해 分析하였다. 本 研究에서는 한 Time block 전체의 平均反應時間의 두배보다 큰 反應時間을 Blocking으로 처리하였다 [26, 27, 28].

그리고 각 被實驗者들의 實驗結果資料에 의해 Time block들에 대한 平均反應時間, 標準偏差 및 Blocking 횟수가 얻어졌으며, 이들 각각에 대한 分散分析結果 중에서 平均反應時間에 대한 分散分析을 나타낸 것이 表 Ⅲ-1 이다.

表Ⅲ-1 平均反應時間에 대한 分散分析結果

Controls	TWO-HANDLE		JOY-STICK		
	Source of variation	DOF	Computed F	DOF	Computed F
Main effect					
P	2	108.676	2	84.307	
B	2	0.847	2	0.278	
T	2	1.203	2	0.018	
Two factor interaction					
PB	4	1.069	4	0.809	
BT	4	1.573	4	1.342	
BT	4	0.808	4	1.624	
Three factor interaction					
PBT	8	0.464	8	0.326	

이 表에서 標的의 出現位置와 出現時間의 두 要因이 獨立의임을 알 수 있었고, 標的의 出現位置와 出現時間의 두 要因이 組合되어 주어졌을 때는 位置의 要因만이 全體反應時間에 영향을 미쳤고($p < 0.01$) [24], 時間의 要因은 큰 영향을 미치지 못한다는 것을 알 수 있었다.

그림 Ⅲ-1과 그림 Ⅲ-2에 나타난 바와 같이 追跡制御가 미래의 入力에 대해 不確實性이 더해감에 따라, 즉 確實한 制御에서 不確實한 制御로 진행됨에 따라 出現位置의 要因에 의해 反應時間이 증가하였다. 이는 kvalseth [17, 18]에 의한 보고에서와 같이 確實한 制御가 利點이 있다는 사실에서도 立證되었다. 그리고, 作業遂行時間의 경과에 따른 反應時間의 증가추세는 없었다. 다시 말해서 位置의 不確實性 要因이 포함되어 있으므로써 遂行度 감소현상이 나타나지 않았다는 것이다.

이러한 結果는 標準偏差와 Blocking 횟수에 대한 분석에서도 유사하게 나타났다.

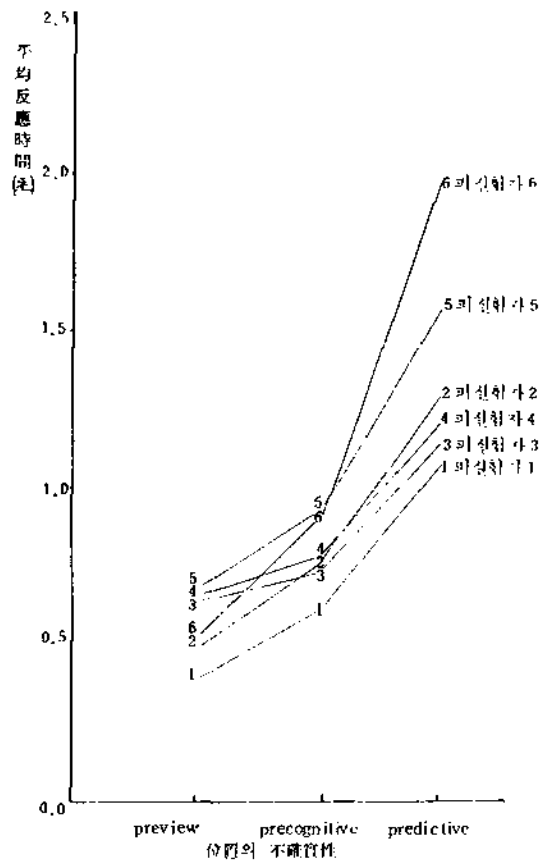


그림 Ⅲ-1 位置의 不確實性에 따른 平均反應時間의 변화 (양손 핸들 사용시)

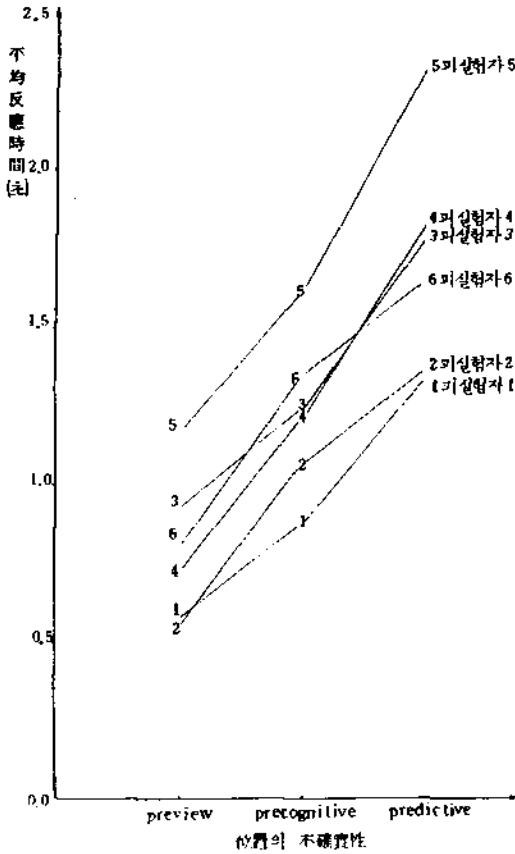


그림 Ⅲ-2 位置의 不確實性에 따른 平均反應時間의 변화 (조이스틱 사용자)

Ⅳ. 結 論

本 實驗結果에 의하면 세가지 手動追跡制御體系에서 미래의 入力에 대한 不確實性의 要因으로 標的의 出現時間과 出現位置가 組合되어 주어졌을 때 出現位置의 要因만이 全體反應時間에 영향을 미치는 것으로 밝혀졌다.

그리고, 遂行度の 변화에 있어서는 位置의 不確實性 要因을 포함하는 警戒作業에서 나타난 것과 같은 현상이 本 追跡作業實驗에서도 나타났다. 즉, 作業遂行時間이 경과함에 따라 遂行度に 변화가 없었다는 것이며, 이는 目標의 미래 入力要因으로 出現位置의 不確實性의 要因이 포함되었기 때문으로 생각된다.

2次元 상에서 追跡作業을 수행할 때 사용되는 操縱器에는 여러 가지가 있지만 本 研究에서 사용될 두

종류의 操縱器에서는 유사한 현상이 나타났다. 그러나 앞으로의 研究에서 좀 더 범용적으로 여러 操縱器를 통해 實驗을 진전시킨다면 制御機能을 포함하는 人間-機械體系의 발전에 보다 더 기여할 수 있을 것이다.

參 考 文 獻

- [1] Huchingson, R.D., *New Horizons for Human factors in design*, Mcgraw-Hill Inc. 1981.
- [2] Hofmann, M.A. & Helmstra, N.W., "Tracking performance with visual, auditory, or electrocutaneous displays", *Human factors*, No. 14, 1972.
- [3] Levinson, W.H. & Elkind, J.I., "Two-dimensional manual control systems with seperated displays", *IEEE Trans. on Human Factors in Electronics*, HFE-8, 1967.
- [4] Sampson, P.B. & Elkin, E.H., "Level of display integration in compensatory tracking", *Perceptual & Motor Skills*, 20, 1965.
- [5] Poulton, E.C., *Tracking, Skill & Manual Control*, Academic Press. 1974.
- [6] Murrell, K.F.H., *Ergonomics*, Chapman & Hall LTD. 1975.
- [7] Vancott, H. & Kinkade, R.G., *Human Engineering Guide to Equipment design*, Mcgraw-Hill Inc. 1972.
- [8] Meister, D., "Human Factors: Theory and Practice", John Wiley & Sons Inc. 1971.
- [9] Vallerie, L.L., "Displays for seeing Without Looking", *Human Factors*, Dec. 1966.
- [10] Chapanis, A., "The relevance of laboratory studies to practical situations", *Ergonomics*, Vol. 10, No. 5, 1976.
- [11] Harris, D.H., "The nature of industrial inspection", *Human Factors*, Vol. 11, No. 2, 1969.
- [12] Holding, D.H. & Macrae, A.W., "Rate and Force of guidance in perceptual-Motor tasks with reserved or random spatial correspondance", *Ergonomics*, Vol. 9, No. 4, 1966.

- [13] Hammerton, M. & Tickner, A.H., "Structured and blank backgrounds in a pursuit tracking task", *Ergonomics*, Vol. 13, No. 6, 1970.
- [14] Hammerton, M. & Tickner, A.H., "The effect of temporary obscuration of the target on a pursuit tracking task", *Ergonomics*, Vol. 13, No. 16, 1970.
- [15] Woodson, W.E., *Human factors design handbook*, McGraw-Hill Inc. 1981.
- [16] Ito, M. & Ito, K., "On the predictive, precognitive and preview control system", *Trans. Elec. Engrs, Japan*, Vol. 93-C, No. 11, 1973.
- [17] Kvalseth, T.O., "Effect of preview on digital pursuit control performance", *Human Factors*, Vol. 20, 1978.
- [18] Kvalseth, T.O., "Digital man-machine control system: The effects of preview lag", *Ergonomics*, Vol. 22, No. 1, 1979.
- [19] Bakan, P., "Discrimination decrement as a function of time in prolonged vigil", *Journal of Experimental Psychology*, Vol. 50, No. 6, 1955.
- [20] Goldstein, I.L. & Johnston, W.A. & Howell, W.C., "Complex vigilance: relevant and irrelevant signals", *Journal of Applied Psychology*, Vol. 53, No. 1, 1969.
- [21] Jerrison, H.J. & Pickett, R.M., "Vigilance: a review and reevaluation", *Human Factors*, Vol. 5, No. 3, 1963.
- [22] Childs, J.M., "Signal complexity, response complexity, and signal specification in vigilance", *Human Factors*, Vol. 18, No. 2, 1976.
- [23] Kappauf, W.E. & Power, W.E., "Performance decrement at an audio-visual checking task", *Journal of Experimental Psychology*, Vol. 57, No. 1, 1959.
- [24] Walpole, R.E. & Myers, R.H., *Probability and Statistics for Engineers and Scientists*, Macmillan Publishing Co., 1978.
- [25] "Tracking analyzer 仕様 使用説明書", Takei & Company, LTD.
- [26] Bills, A.G., "Blocking: a new principle in mental fatigue", *American Journal of Psychology*, Vol. 43, 1931.
- [27] Bills, A.G., "Blocking in mental fatigue and anoxemia compared", *Journal of Experimental Psychology*, Vol. 20, 1937.
- [28] Bertelson, P. & Joffe, R., "Blockings in prolonged serial responding", *Ergonomics*, Vol. 6, No. 2, 1963.