

디젤 엔진의 열 문제에 대한 인자들의 영향

The Effect of Factors for Thermal Problems in Diesel Engine

오 성 환*

Sung Hwan Oh

1. 서 론

디젤 엔진은 피스톤이 실린더 내를 왕복 운동하면서 압축행정에서 연료의 연소에 의해 발생된 고열을 받아 고온에서 작동되기 때문에 피스톤 헤드에서 받은 열은 속히 아래부분으로 전달시키고 동시에 실린더 벽으로 전달되게 하여야 한다.

여기서 열이 문제가 되는 요소를 생각해 보면,

- (1) 고압 : 연소 최고폭발압력이 높기 때문에 압력상승율도 커져 격렬한 연소상태가 된다.
- (2) 고온 : 격심한 가스 유동과 실린더 직경이 크기때문에 피스톤 헤드부의 온도가 높아진다.
- (3) 연소생성물 중에 엔진 및 윤활유에 악 영향을 주는 성분이 많다.

- (4) 경량, 저가격구조 때문에 열적 및 역학적 변형이 일어나기 쉽다.
- (5) 사용조건이 가혹해 연료가 이상 현상을 가져온다.

위의 요소들을 가지고 온도의 분포, 열의 전달 과정, 피스톤 냉각 등에 대해서 알아본다.

2. 피스톤 열 고찰

2.1 온도 분포

- (1) 그림 1에서 점선은 등온선을 직각으로 통과하는 열유선으로 A-A, B-B 선보다 위의 열은 링부를 통해 실린더로 전달되는 것을 의미해 수압면적만으로 보아도 링부를 통한 열

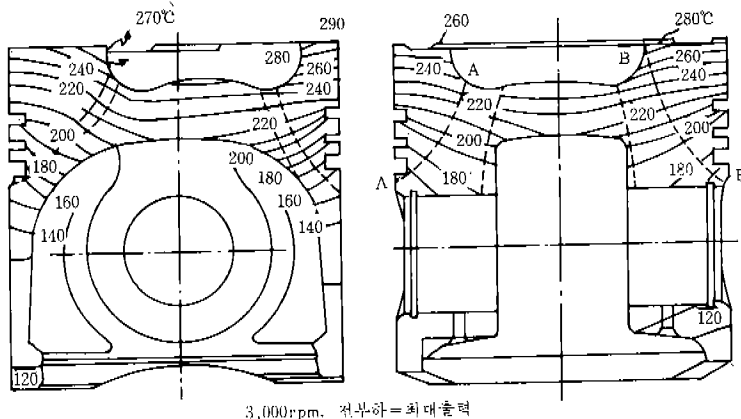


그림 1. $\phi 125 \times 110\text{mm}$ 직접분사, 무과금 디젤 피스톤 온도

은 전체의 3/4에 이르는 것으로 예측할 수 있다.

- (2) top 링 면과 등온선은 직각으로 교차해 실린더 방향의 열의 수축은 없는 것을 알 수 있고 또 링 표면으로의 열 방출이 적지 않다는 것을 알 수 있다.
- (3) 그림 2에서와 같이 사각형 단면링의 온도분포는 상하 대칭이다. 이것은 홈의 하면에 부착되는 시간과 상면에 부착되는 시간의 비는 링 상·하면과 홈의 상·하면의 온도차의 비와 같은 3~4배가 되어 전열량이 같기 때문에 온도분포는 대칭형으로 된다.

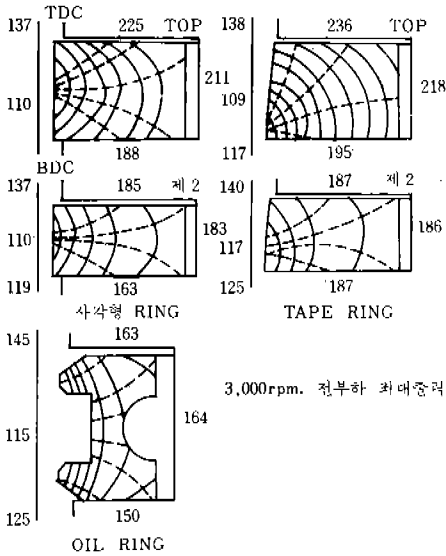


그림 2. $\phi 125 \times 110\text{mm}$ 직접분사, 무급급 디젤 실린더 및 링의 온도

- (4) 열의 대부분은 링의 미끄럼면 중앙으로 방열한다.
- (5) 테이퍼링은 접촉면적이 작고, 형이 비대칭 단면이기 때문에 형이 비뚤어져 내측이 홈의 하면에서 이탈되기 쉽다. 따라서 온도분포는 비대칭으로 하방으로 방열된다.
- (6) 그림 3은 피스톤 형상과 온도분포와의 관계를 표시한 것이며 관부와 랜드와의 접촉부의 R을 크게 함에 따라 온도분포는 개선되어 가나 어느 한도를 넘으면 그 효과가 감소함과 동시에 링 홈의 응력 집중율이 커진다.
- (7) 관부의 틈이 커지면 링 휴과 관부에 틈이 작은 것보다 30°C 이상 증가한다.
- (8) top 링의 위치를 높인다. 즉 현재의 실린더 직경이 15~20%의 반으로 top 랜드의 위치를 감소하면 홈 온도는 약 30°C 증가한다. 관부온도는 top 링의 위치를 높임에 따라 전열량의 감소와 온도분산이 향상되기 때문에 낮아진다. 이 효과는 관부의 간격이 클수록 향상된다.
- (9) 그림 4에서와 같이 냉각공의 적정 선정과 그렇지 못한 경우에 대한 온도분포를 보면 top 링 홈에서 20°C 의 온도감소를 준다. 적정 냉각공의 위치는 피스톤 헤드와 top 링 홈 사이의 열유선에 놓여야 한다.
- (10) 그림 5는 같은 마력에서 피스톤 온도에 대한 냉각공의 형과 위치의 효과를 본다. 가장 큰 축 방향의 냉각공은 좋은 요동과 단열효과로 인해 top 링 홈에서 가장 많은 온도 감소를 가

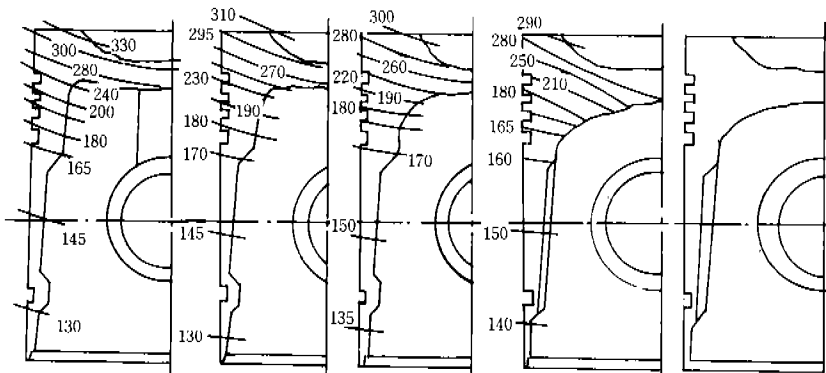


그림 3. 피스톤 형상과 온도분포와의 관계

적다 준다. 피스톤 헤드중심에서의 온도효과는 작다. 그러나 봉팔형 냉각공에서는 링 홈과 헤드에서 비교적 일정한 온도감소를 얻는다. 원형 단면형은 열분산이 작고 기하학적 조건 때문에 추천되지 않는다.

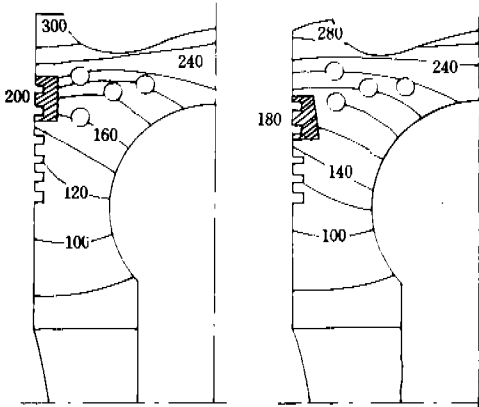


그림4. 피스톤 냉각공의 위치선정

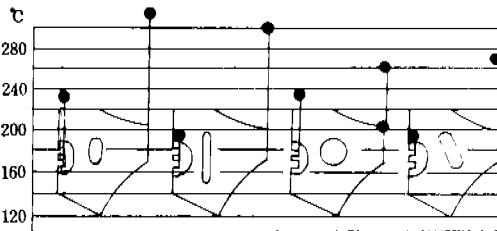


그림5. 여러형태의 냉각공에 대한 온도 비교

2.2 열 유출 형태

그림 1의 피스톤에서 링부분으로부터의 유출이 70%에 이르는 것으로 예상되지만 피스톤 헤드에서 유입한 열이 어디로 유출되는가를 같은 엔진에서 계산한 것이 그림 6으로서 70%가 링 부분으로부터 실린더로 유출하는 것을 알 수 있고 그것의 반 정도가 top 링을 통과한다. 렌드부로는 2~3%에 미치지 못한다. 링부 이외에는 핀보스를 포함한 표면으로 약25%, 스킨트로 5%에 지나지 않는다.

다음에 링에서도 그림 7과 같이 상하로 보통 등량이 유입되고 배면으로도 약간의 유입이 있다. 단, 예외로 테이프형 top 링에는 약 반이 상면으로 테이프부로부터 반대로 열이 링에 유입된다.

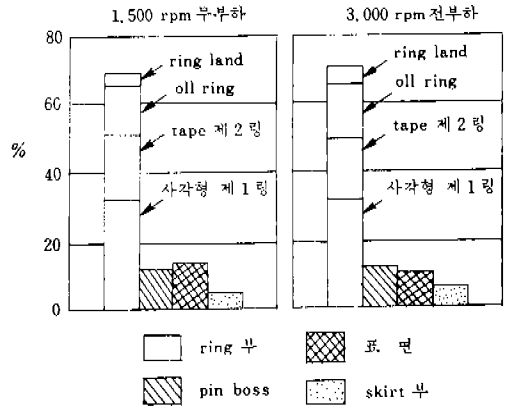
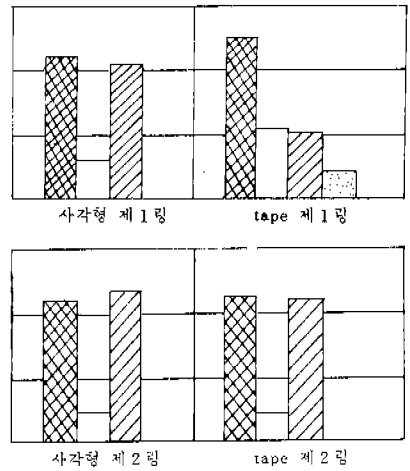
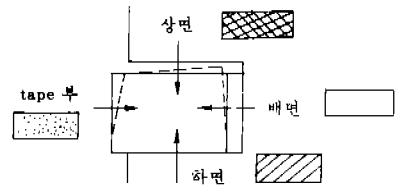


그림6. 피스톤 각부 열분산



(2,500rpm과 300rpm 열량)

그림7. 링의 유입 열량도

그리고 오일링으로는 제 2링과 같은 열이 유출되지만 그림 8에 의해 열이 들어오고 나가는 과정에서 비접촉부분인 중앙부가 주요 열운반 역할을 한다. 그것은 오일이 그 공간에 대량이 존재하고 운동이 격심하기 때문이라고 생각된다.

그림 9는 측정점의 숫자는 최고온도와 top 링 홈 밑의 온도를, %는 각부분부터의 방열량을 표시한다. 또 그것의 상세도란 그림 10에 표시한다.

외부의 숫자는 그 부분의 열전달을 hw/m^2k 을 표시한다.

그림10의 (1)에서 내면의 열전달율이 $h=1,400 W/m^2k$ 에 달하는 것을 볼 수 있는데 그의 전 열 축진이유를 크랭크 베어링으로부터의 오일이 분사하기 때문인가를 확인하기 위해 (2)에 의해 내면으로부터 5mm 떨어져 금속판으로 막았다. 그 결과 3%의 유출이 감소되고 $h=93$ 으로 격감한

다. 그것은 주로 스킵트부가 증가되어 최고온도 상승은 $10^{\circ}C$, top 링 밑은 $15^{\circ}C$ 로 증가한다.

그래서 내면의 오일에 의한 냉각효과는 그다지 크지 않은 것을 알 수 있다. 다음에 가장 큰 냉각효과가 있는 것으로 오일을 top 링 옆의 냉각공으로 통과하는 경우로 실험결과를 (3)에 도시한다. 27%의 열을 오일이 운반해 주요부의 온도가 약 $30^{\circ}C$ 내려가는 것을 알 수 있다.

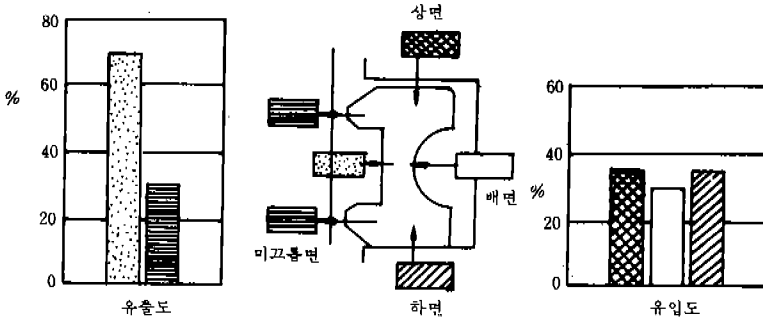


그림8. 오일링 각부로부터의 유입, 유출도 (3,000rpm전부하)

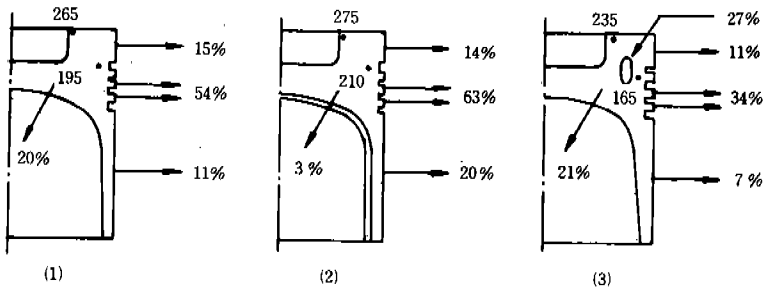


그림9. 계산결과의 단순 표현

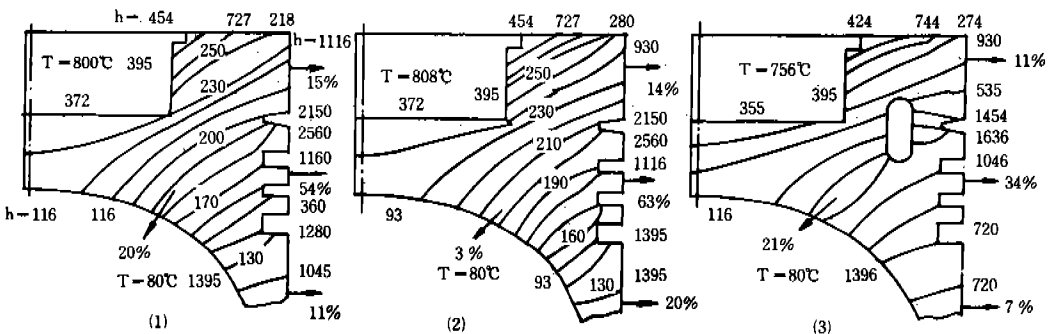
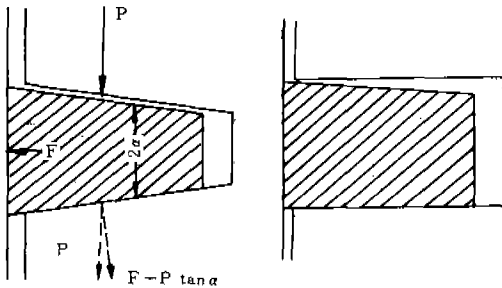


그림10. 등온선, 열전달율 h의 계산 결과

3. 피스톤 열문제

3.1 링 소착

링 밑에 카본등의 고형물이 누적되어 링 밑이 매몰되면 움직이지 못하기 때문에 실린더에 대한 장력이 없어 링이 움직일 수 없는 현상이 생긴다. 이것은 고속 디젤 엔진에서 냉각작용이 없는 피스톤에서 발생 가능성이 높다. 그 대책으로 보통Keystone 링 형태로 대책을 세우고 있다. 그의 효과는 그림11(a)에 의해 가스압력 분력 $F = P \cdot \tan \alpha$ 로 링을 밀어내기 때문이라고 생각한다. 그리고 (b)와 같이 하면은 수평으로 링 상면은Keystone 형으로 하는 것도 효과가 있는 것으로 알려져 있다.



(a) KEYSTONE RING (b) 반 KEYSTONE RING
그림11. Keystone 형

그림12는 특수한 방법으로 오일의 산화흡수량을 측정해 나타냈는데 온도에 대해서는 약 10°C의 상승에 대해 2 배의 열화가 일어날 정도로 크다. 그러나 그것은 동시에 시간과 관계가 있지만 단시간 고온부에 오일이 있을 때도 열화는 적지 않다.

시간이 증가함에 따라 열화의 양은 더욱 많아진다. 따라서 윤활유 순환제는 될 수 있는 한 단시간에 전 오일이 순환되는 것이 가장 좋다.

또 오일 첨가제의 효과는 그림13에 의하면 S-P 산화방지제의 효과는 커지지만 청정분산제는 역효과가 있는 것을 알 수 있다. 그러나 지금까지는 위험온도가 첨가제에 의해 현저하게 상승할 수 있는가는 알려져 있지 않다.

고온도에서의 열화 또는 변색은 산화반응이어서 300°C 정도가 되면 내구성은 없어지기 때문에

Keystone으로 소착대책을 세울 수 있는 한도가 그다지 높은 온도가 아니라는 것을 알 수 있다.

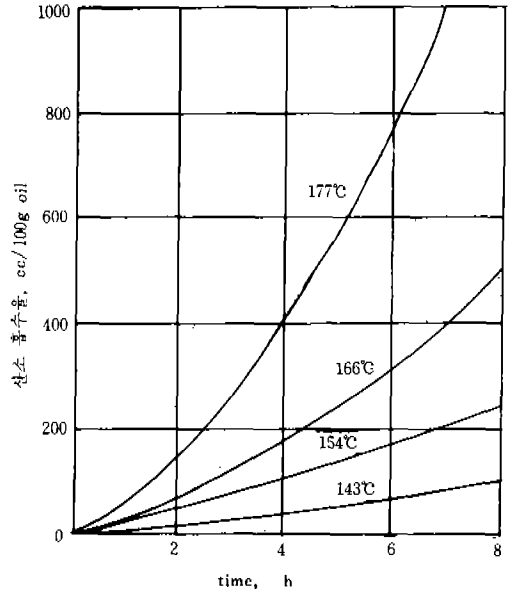


그림12. 산소흡수 실험에 의한 오일산화로 인한 온도의 영향

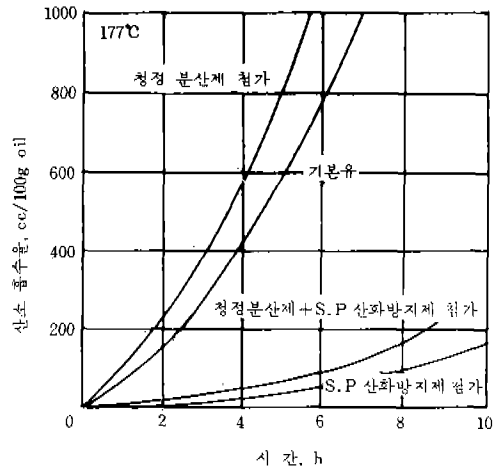


그림13. 산화방지제의 효과

3.2 피스톤 이상 현상

피스톤은 엔진이 작동할 때 열팽창하므로 이를 위해 상온에서 실린더와의 사이에 어느 정도의 간격을 둔다. 이 간격이 작으면 실린더와의 사이에 소결이 일어나기 쉽고, 간격이 너무 크면

압축 압력의 저하, 블로우 바이, 연소실에 오일 올라오기, 오일의 회석 등의 원인이 되고 또 피스톤 슬랩을 일으켜 이음을 발생한다. 피스톤 슬랩이 격렬하게 되면 피스톤링과 링홈의 마멸이 빨라져 링의 기능이 저해되고 오일의 소비량은 증대되며 정상적인 운전을 유지 못하게 된다. 따라서 피스톤 간극은 이러한 지장을 가져오지 않는 범위에서 최소의 값으로 하여야 한다.

3.3 오일 소비량

링이나 피스톤 온도가 높은 운전조건에서는 일반적으로 오일 소비량은 증가한다. 그의 원인은 점도가 낮아져 오일이 유동하기가 쉬워지므로 증발이 격심해진다.

그림14는 온도특성 t_1 에 대한 오일 소비량의 특성으로 t_1 이 150℃ 이상에는 급증하고 200℃에는 150℃의 약 7 배의 오일 소비량을 증대시킨다. 그것이 증발에 의한 것인가 점도 저하로 인한 것인가를 구별하기 위해 그림15에 테스트 오일을 사용해 오일 소모량을 측정한다. 여기서 H

물 가진 오일은 증발성이 높고 L은 낮다는 것을 나타낸다.

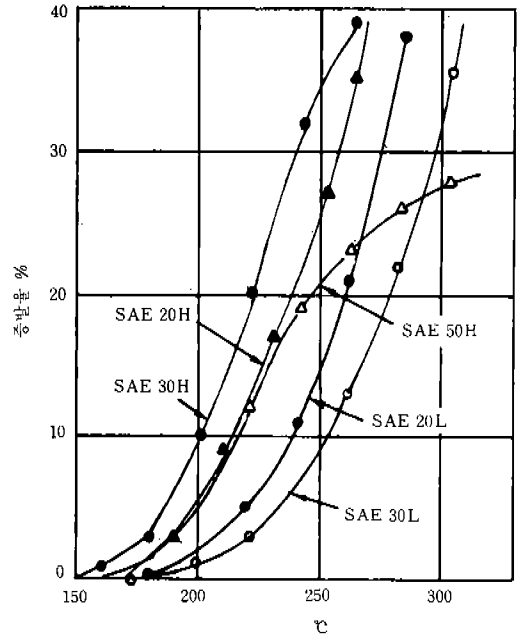


그림 15. 테스트 오일의 증발특성

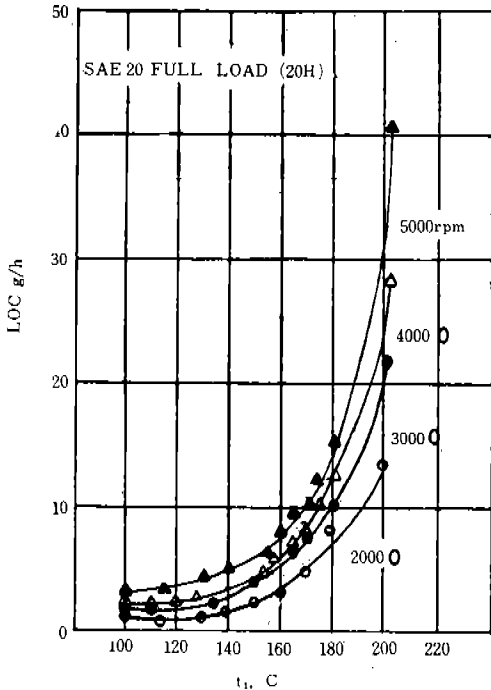


그림 14. t_1 -오일 소비량의 일반특성

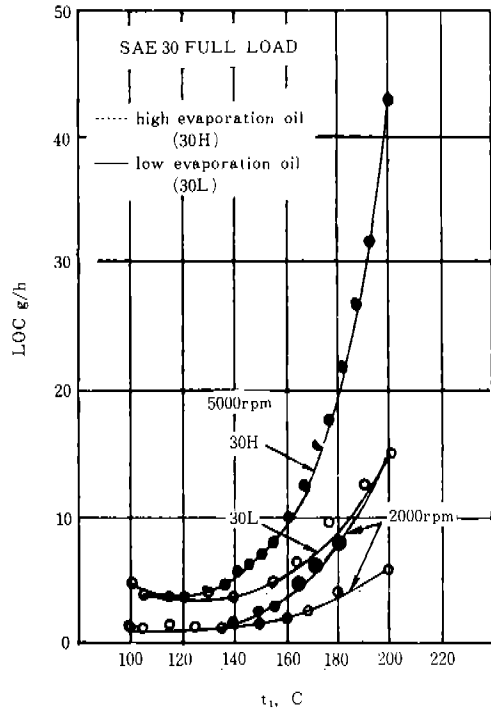


그림 16. 증발성의 영향

또 SAE 20H와 50H는 점도는 다르지만 온도가 230°C까지는 증발성이 같은 것을 볼 수 있다. 그에 대해 같은 점도로 증발성이 다른 30H와 30L을 비교한 그림 16에서 양자간에는 큰 차이가 있다.

한편 점도는 20과 50번이 다르지만 증발성이 같은 오일에 의한 오일 소모량의 측정에는 약간의 차이만 있는 것을 그림 17에서 알 수 있다. 이 양자의 비교에서 고온시의 오일 소모량의 급증은 오일의 증발성에 의한 것이 명백해졌다.

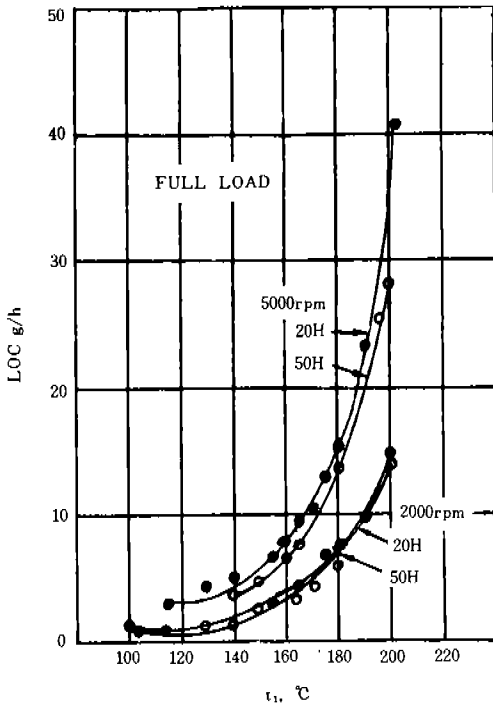


그림 17. 점도의 영향

3.4 열피로

피스톤 헤드 오목부 연소실에 crack이 가난 문제는 고열부하 디젤엔진 이전에서부터 일어나 그 현상에 대한 연구가 있어 왔다. 서인도 Mable사의 연구에 의하면 온도 변화에 의해 열응력이 오르내리므로 열 피로 현상이 있다는 것이 발견되었다. 온도변화로 해서 다음 두 가지 현상이 나타났다.

(1) 매 사이클 연소, 폭발에 의한 피스톤 표면의

순간온도 측정의 결과에 의하면 알루미늄 합금제는 폭발마다 20-30°C 상승한다. 그것에 의해 열응력은 작지만 반복횟수는 많다. 그러나 일반적으로 그것에 의한 열 피로는 crack에 큰 영향을 미치지 않는다.

(2) 시동에서 최고부하까지는 300°C 이상의 온도 변화가 있고 하루에 수회 반복한다. 또 도로 주행중에도 운전자가 50-80°C로 피스톤 온도가 변화하는 정도로 정지, 가속을 반복해 그것에 의한 비교적 긴주기의 온도변화가 열 피로에 의해 장애를 일으킨다고 생각되어진다.

Mable사는 실험장치로 피스톤의 오목부를 400°C로 가열한 것을 공기 또는 공기와 물로 100°C로 급냉한다. 그의 조작을 1-1.5분에 1번 반복해 crack 발생 경향을 테스트한 결과 오목부의 형태에 따라 그림 18과 같은 결과를 얻었다.

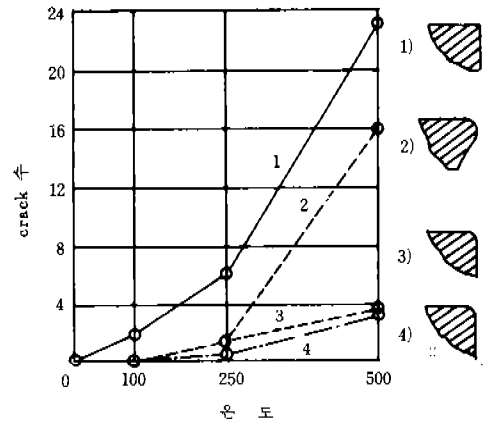


그림 18. 오목형과 Crack 발생수

3.5 유막파괴 및 이상마모

기계의 운동부는 대부분 유체 윤활상태로 미끄러지는 것이 이상적이다. 그러나 고온의 미끄럼면에는,

- ① 점도가 저하된다.
- ② 경계 윤활층이 약해진다.
- ③ 윤활유의 열화

로 인해 온도상승-점도하강-마찰력 감소-온도저하 또는 유막 유지의 상태로 미끄럼면이 유

지되어 과냉상태로 있는 것보다 마찰도 작고 저온 부식마모도 일어나지 않기 때문에 어느 정도의 온도를 유지하는 것이 좋다. 그러나 온도상승이 크면 유막 파괴가 심해, 마모의 최후로 있는 경계층도 고온에는 약해지기 때문에 마찰, 마모가 커진다. 그것에 의해 마찰열로 온도가 상승하여 최악에는 scuff나 소결 상태에 이른다.

그 시간이 순간적으로 짧을 수도 있다.

이상 현상인 링의 블로우 바이를 관찰하기 위해 링의 거동을 실측하는 실험을 행한 것이 그림19에 표시한 고회전에서 링이 흡 밀의 하면과 외주에서 접촉할 때 뒷쪽으로 미는 힘 P_1, P_2 가 약간 있어 회전속도 2승에 비례하는 판성력 $I (=mrw^2)$ 에 의해 링은 하면을 이탈해 블로우 바이는 급증하는 현상을 관찰한다.

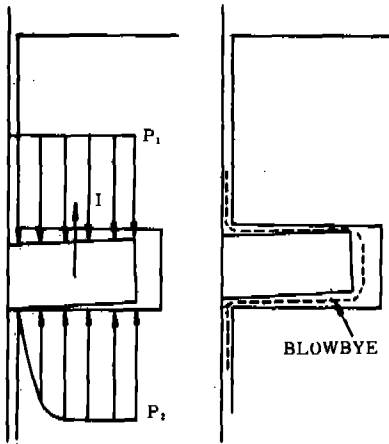


그림19. Top 링에서 블로우 바이

4. 피스톤 냉각

4.1 필요성과 문제점

전절에서의 설명에 의해 엔진부품이 과열상태에 달하는 것은 절대로 피하지 않으면 안된다. 그것을 위해서 출력설능을 유지하는 조건에는 방열면적을 증대시켜 전열 통로를 넓히는 등 피스톤 형상 설계도 중요하지만 일반적으로 그것에 대한 대책의 추진에는 한도가 있어 강제적 피스톤 냉각을 요한다.

냉각법에는 공냉, 유냉 및 수냉법이 있지만 대

형 저속 엔진이 수냉인 외에 대부분 유냉방식이 채용된다. 물론 수냉은 냉각효과도 높고, 오일에 의한 열화도 일어나지 않지만 수의 공급, 유출의 문제도 있기 때문에 응용이 망설여지는 실정이다.

유냉에 있어도 그의 공급법은 중요한 문제로 충분한 공급을 할 수 없을 때는 냉각부족과 함께 오일 통과부가 고온이 되기 때문에 오일 열화로 생긴 carbon이 누적되어 냉각 효과를 저하시킨다.

그리고 오일 순환로를 만들기 위해서는 피스톤이 복잡한 구조로 된다.

4.2 냉각법

(1) Jet 법

가장 간단한 방법으로 피스톤형은 변하지 않고, 연속적으로 오일을 피스톤 표면에 분사시키는 방식이다.

그림20에 의한 효과에서 문제가 되는 top 링부나 오목부는 10-20℃의 온도 이하 밖에 기대할 수 없다는 것을 알 수 있다.

그 이유는 오일이 벽 접선 방향에 빠른 속도로 유입되지 않고 전에 표면에 부착된 오일의 위에 직각 방향으로 충돌해 표면에 연해 흐르는 시간이 없이 떨어지고 또한 멀리 떨어진 점에서 분사하기 때문이다.

따라서 좀더 유효한 냉각을 필요로 하는 경우, 즉 고과급 대형에는 그림21, 그림22에서와 같이 강제 냉각법을 채용시킨다. 즉 정미평균 유효압력 $P_e=16$ 기압이상은 오일 구멍에 의한 강제냉각, 18이상은 그것과 동시에 단조 알루미늄체를 필요, 주철체는 반드시 냉각을 요한다. 게다가 대형으로 고속터 엔진에는 조립식으로 한다.

(2) 냉각공 방식

고속 디젤 엔진에 사용되고 있는 것으로 top 링 내측에 냉각유 유로를 만들어 크랭크실 정지점에서 jet 분류로 오일을 공급하는 방식으로 설계상의 조건을 보면

(i) 냉각공의 위치나 크기는 종래 여러 시험에 의하면 연소실형에 의해서도 변하지만 그림23과 같이 top 링 내측에서 위로 위치하는

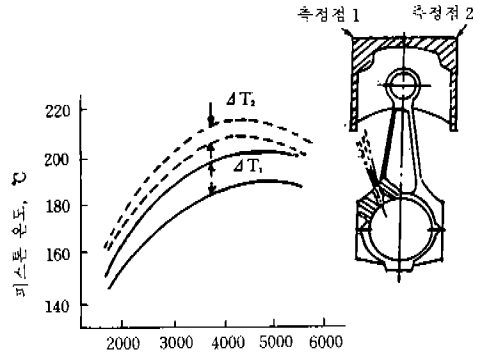
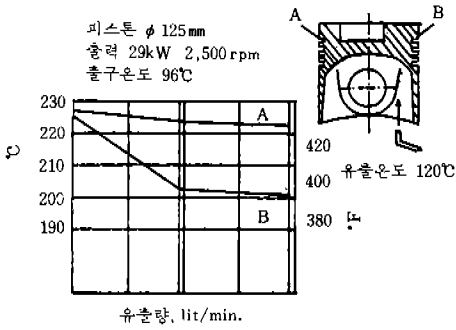


그림20. Jet법에 의한 냉각효과

것이 효과가 있다. 구멍의 냉각 표면적은 보통 피스톤 크라운 투영면적과 같은 정도로 한다.

- (ii) 오일 분사시 노즐의 허용오차 이상 중심이 벗어나면 유입량이 작고, 냉각 효과가 저하되어 오일의 누적과 열화도 심해진다.
- (iii) 그림24는 오일 유량 및 공급 노즐의 크기와

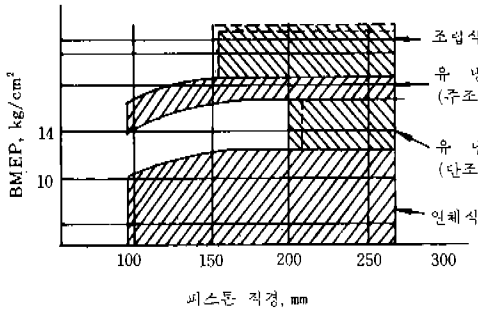


그림21. 피스톤방식의 실용범위

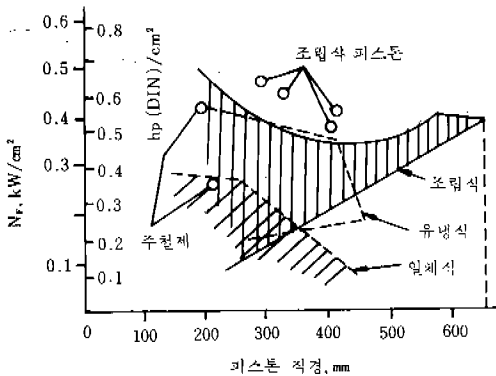


그림22. 엔진출력 및 크기와의 피스톤방식

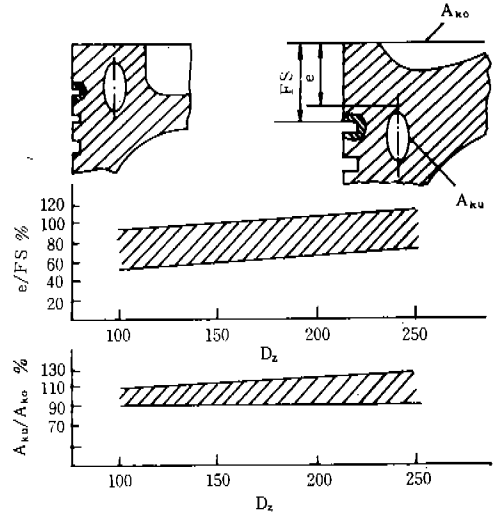


그림23. 냉각공의 위치와 크기

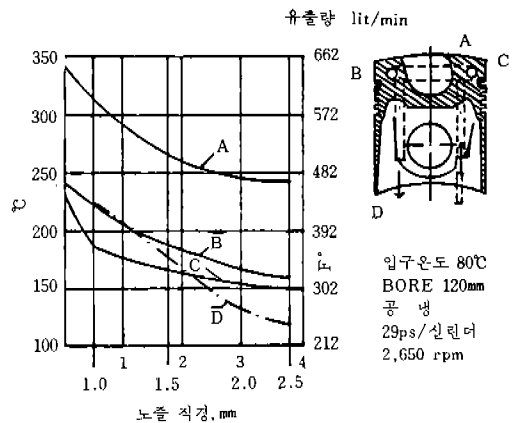


그림24. 유량과 냉각효과

냉각효과의 관계를 나타내는데 구멍이 꼭차
 게 오일을 보내는 것보다 어느정도 공간이
 있는 쪽이 좋다. 그림에서와 같이 구멍의
 위치, 크기, 유량을 적절히 선정하면 문제
 점의 온도를 최대 100℃로 저하시킬 수
 있다.

(3) 조립식 피스톤

오일 구멍식에는 과급도가 높고, 또 대형화가
 되면 다음과 같은 문제 및 요구가 생긴다.

- (i) 알루미늄 합금에는 강도, 강성의 문제가 발생
 한다.
- (ii) 연소실에 의한 부분만도 특수강으로 하는
 것이 좋다.
- (iii) 열 및 힘의 변형을 어느정도 자유롭게 허용
 하는 구조
- (iv) 냉각유를 대량으로 유입한다.

위의 조건을 만족하기 위해서는 그림 25의 조
 립식 구조로 한다. 그의 경우 두부는 특수강으
 로 체결부를 그림과 같이 안쪽으로 볼트로 있
 는다.

오일의 공급은 피스톤 핀 중앙부분이나 헤드
 모서리로 들어와 중앙으로 유출한다.

온도 분포는 그림 26 과 같다.

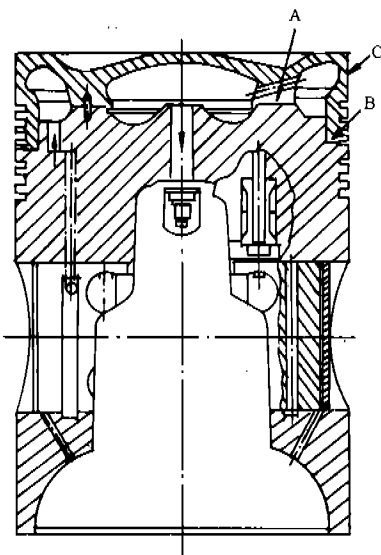


그림 25. 조립식 피스톤의 예

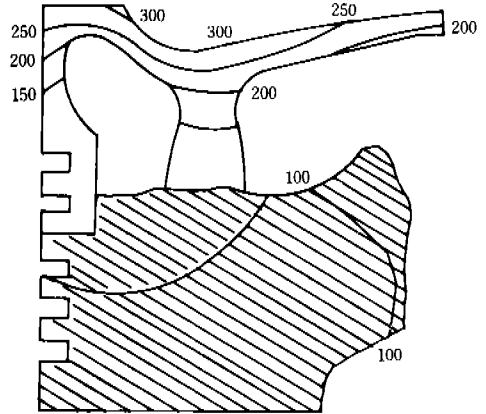


그림 26. 조립식 피스톤의 온도 분포예

5. 재질 조건

5.1 피스톤 재료 조건

- (1) 열 전도성이 좋을 것
- (2) 열 팽창계수가 작을 것
- (3) 비중이 작을 것
- (4) 고온에서의 강도가 클 것
- (5) 주조성, 단조성이 좋고 가공이 쉬울 것

피스톤 재료로는 특수주철과 알루미늄 합금이
 주로 사용된다. 주철은 알루미늄 합금에 비해 강
 도가 크고 열팽창이 작아 피스톤 간극을 작게 할
 수 있으므로 블로우 바이나 피스톤 슬랩을 감소
 시킬 수가 있다. 그러나 비중이 크기 때문에 운
 전중의 관성이 크게 되어 고속 엔진의 피스톤으
 로는 적합치가 않다.

알루미늄 합금 피스톤은 주철 피스톤보다 쉰
 쉰 비중이 작고 또한 열전도성이 좋아 피스톤 헤
 드의 온도가 낮게 되므로 고속, 고압축비 엔진에
 적합하여 출력의 증대도 도모할 수 있으나, 열팽
 창 계수가 크고 강도가 약간 낮은 결점이 있다.

현재에는 이 결점을 보충할 수 있는 것이 설
 계되어 차량용 엔진에서는 가솔린 엔진과 디이
 젤 엔진등 거의 모든 엔진이 알루미늄 합금 피
 스톤을 사용하고 있다.

5.2 피스톤 림 재료 조건

- (1) 고온, 고압에 견디고 충분한 내마멸성을 가
 질 것

- (2) 실린더 벽에 균일한 압력을 미치도록 충분한 기밀성을 가질 것
 - (3) 고온, 고압하에서도 탄성을 잃지 않을 것
 - (4) 열의 전도성이 좋을 것
- 피스톤링의 재료로는 주로 조직이 세밀한 특수 주철이 사용되며 원심 주조하여 만든다.

6. 결 론

지금까지의 서술을 기준으로 하여 열전달 경로를 파악해서 고속 경량화에 맞추어 피스톤 및 피스톤 링의 설계 및 개조에 도움을 줄 수 있을 것이라고 생각한다.

참 고 문 헌

- (1) O. T. Saugerud and N. Sandmark; Strength Analysis of Thermally Loaded Engine Components by Two-dimensional and Three-dimensional Finite Element Models, SAE-Paper 790820, SP-449, P. 19.
- (2) G. Woschni; Determination of Local Heat Transfer Coefficients at the Piston of a High Speed Diesel Engine by Evaluation of Measured Temperature Distribution, SAE-Paper 790834, SP-449, P. 105.
- (3) S. Furuham, M. Hiruma and H. Yoshida; An Increase of Engine Oil Consumption at High Temperature of Piston and Cylinder, SAE-Paper 810976
- (4) F. J. Wallace, T. K. Kao, W. D. Alexander, A. Cole and M. Tarabad; Thermal Barrier Pistons and Their Effect on the Performance of Compound Diesel Engine Cycles, SAE-Paper 830312
- (5) Shoichi Furuham; 内燃機關の熱的諸問題, 内燃機關, Vol. 22, April-September 1983.
- (6) 大道寺; ディーゼル 機關設計法, 工學圖書株式會社版, 1964.
- (7) 김응서; 디젤 엔진, 集賢社, 1981.
- (8) Günter F. Hohenberg; Advanced Approaches for Heat Transfer Calculations, SAE-Paper 790825.