

技術資料

大韓 熔接學會誌
第2卷 第1號 1984年 3月
Journal of the Korean
Welding Society
Vol. 2, No. 1, Mar., 1984

GMAW Narrow Gap 용접의 적용

장 재 성* · 이 병 옥*

Application of GMAW Narrow Gap Welding

by

J. S. Jang*, B. W. Lee*

1. 서 론

NGW(Narrow Gap Welding)는 개선폰이 약 9mm로서 연강 및 저탄소강을 용접할 경우 두께가 300mm까지 1층으로 용접이 가능하다. 따라서 두께가 두꺼운 발전 설비, 원자력 설비, 화학 설비 등의 압력용기의 용접에 적합한 용접법이다. 그러나 실제적인 NGW의 적용은 제작자의 친근감의 결여, 기술 부족 및 복잡성 등의 이유로 아직도 비교적 널리 활용되지 않고 있다.

지금까지 출판된 NGW 용접법 관련 문헌은 140여종에 달하고 있으며, 미국, 일본, 소련, 독일, 프랑스, 영국, 캐나다 등 여러 나라에서 지난 20년 동안의 발표된 문헌의 수는 그림 1에서 보는 바와 같다. 그림 1에 의하면 1960년대에 5%, 75년까지 30%, 80년까지 65%가 발표되어 NGW의 새로운 발전과 국제적인 관심도가 날로 증가하고 있음을 보여준다.

2. NGW의 특징

1966년 영국 metal construction 5월호에 D. C. Martin과 R.P Meister에 의해 처음으로 narrow gap welding이라는 용어가 사용되었으나, 저자에 따라 narrow groove, deep groove narrow deep welding process 등으로 용어가 사용되기도 한다. NGW은 GMAW나 SAW등과 같은 process가 아니므로 GMAW-

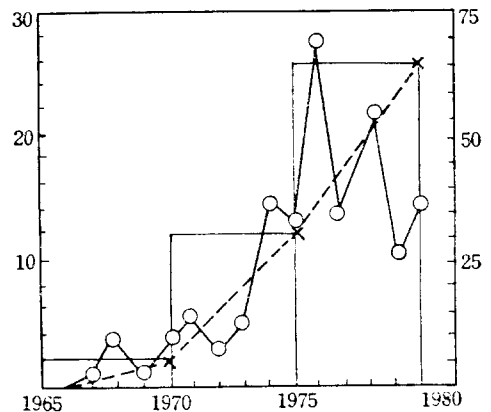


Fig. 1. Worldwide growth dynamics of NGW research activity. O-annual quantity of publications; X-total quantity of publications for 5 years.

NG, SAW-NG, GTAW-NG와 같은 표현이 더욱 타당하다고 믿어진다.

NGW의 특징은 다음과 같이 일컬어 질 수 있다.

- (1) 다른 process보다 적은 변형 방지를 위해 개발되었으며 groove의 angle이 작다.
- (2) NGW는 multi process이다. 즉, SAW, GMAW 등과의 결합된 용접 기술이다.

* 한국중공업 용접기술부, 정회원

- (3) NGW는 ESW나 SAW에 비해 heat input가 낮다.
- (4) ESW나 SAW는 아래 보기 자세에만 가능하나 NGW는 전 자세 용접에 가능하다.

3. NGW 기술의 현황

3.1 미국

1960년도 초에 Battelle Memorial Institute의 Columbus 실험실에서 개발 하였다. 특징은 2개의 얇은 wire를 측벽에 향하게 하고 joint 속으로 특별히 설계된 2개의 토오치를 삽입하여 차폐 가스를 공급하고, gap은 9.5mm로 heat input가 낮다.

3.2 일본

1966년에 연구되기 시작하였고 1975년에 Mitsubishi Co.에서 3개의 electrode를 사용하는 것이 개발 되었으나 장비의 복잡성 때문에 널리 인정 받지 못하였다. N-GW에서 문제가 되고 있는 groove 측벽에 충분한 fusion을 얻기 위한 weaving, babcock-hitachi K.K에서 개발한 arc oscillation, kobe co에서 개발한 twist arc 등의 방법이 개발되었다.

3.3 소련

1957년에 GMAW deep square groove 사용의 가능성에 관한 연구가 발표되었다. 이 방법의 특성은 torch가 groove 속으로 삽입되는 것이고 wire 직경은 3mm이며 gap은 14~15mm, heat input는 중간 정도이다. 1967년부터 실제 작업에 이 방법이 응용되고 있다.

4. GMAW-NG 장비의 특징

아아크 oscillation을 이용한 GMAW-NG 중의 일례를 그림 2에 나타내었다. manipulator에 side beam이나 weld seam은 가로 세로 방향으로 정확하게 고정하기 위한 2개의 slide base가 설치되어 있다. wire bending을 하기 위한 flapping plate, guide tube, electrode feed roller의 first set(pushing)와 second set(pulling)에 의해 wire가 molten pool에 공급된다. 송급되는 동안 wire는 flapping plate와 second wire feed rollers의 bending에 의해 wave 모양으로 된다. 차폐 가스는 용접 토오치의 팁(1차 차폐 가스)과 groove top(2차 차폐 가스)으로부터 공급된다. flapping plate mechanism을 가진 용접 장비의 발달이 GMAW-NG가 실제적으로 사용되는 결정적인 요인이 되었다. 이에 따

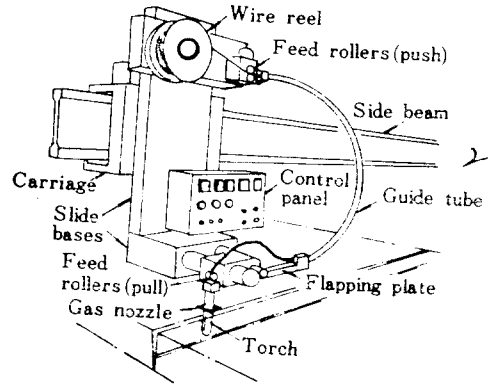


Fig. 2. Schematic of welding equipment

라 용착율이 좋은 tandem(two electrode)type 용접 장비와 전 자세 용접을 하기 위해 portable single electrode type의 용접 장비가 발달 되었다.

4.1 Arc oscillation mechanism

NGW에 있어서 가장 중요한 점은 양 측벽에 어떻게 해서 충분한 fusion을 얻느냐에 있다. 이것은 wave electrode를 사용한 arc oscillating에 의해 일어난다. electrode waving mechanism을 그림 3에 나타내었다.

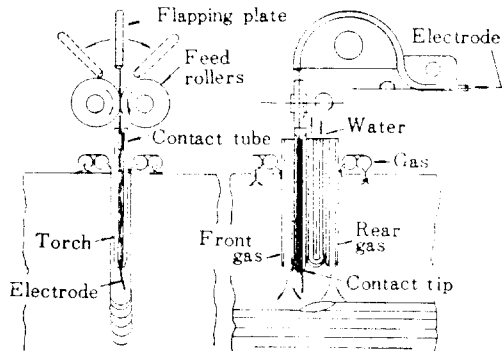


Fig. 3. Electrode waving mechanism and torch details

molten pool까지 wave electrode guiding을 하기 위한 contact tube, 냉각수 공급용 U tube, 차폐 가스를 공급하기 위한 2개의 nozzle과 contact tube 끝의 contact tip으로 토오치가 구성되어 있다. 이 토오치는 groove의 측벽에 부주의로 인한 접촉으로 아아크가 일어나지 않게 열저항 절연 tape로 덮혀져 있다. 토오치 두께는 6mm이며 flapping plate를 통하여 송급된 wire

는 bending guide와 같은 feed roller에 의해 계속적으로 wave 모양으로 된다. waved wire의 계속적인 소모는 groove의 한쪽으로부터 다른 쪽까지 아아크를 oscillation하는 효과를 낸다. 아아크 oscillation의 폭은 flapping plate의 rocking angle의 조정으로 가능하며, contact tip과 작업물의 간격이 7~15mm로 변하더라도 양 측벽에 충분한 fusion을 얻을 수 있다. tandem과 portable type은 flapping plate 대신 bending roller 한쌍을 사용하여 wave electrode 모양으로 만들 수 있다. 이 bending roller는 feed roller 바로 앞에 설치한다. bending mechanism은 flapping plate의 bending mechanism 보다 설치 하기가 편리한 반면에, flapping plate type bending mechanism의 arc oscillation을 조정하기가 쉽다.

4.2 Gas Stream and Gas Shielding

다층 NGW는 때때로 측벽의 용융 불량, under cutting 같은 용접 결함을 피하기 위하여 1차 차폐 가스의 steam pressure의 사용을 통해 groove 측벽을 따라 molten metal의 표면 모양을 조절 한다. 차폐 가스를 molten pool의 뒷쪽으로 향하게 하면 concave 모양이 되고, molten metal의 앞쪽으로 향하게 하면 측벽에 불완전한 fusion의 원인이 된다. 따라서 molten pool의 앞과 뒤에 동시에 가스를 공급하여 앞뒤 steam 가스 압을 일정하게 유지 하므로써, groove 측벽과 weld 사이에 적당한 contact angle을 가지게 하여 안정한 비이드 모양을 얻을 수가 있다. 대부분의 경우 유량은 75ℓ/min이다. torch의 차폐 가스 분위기를 유지하기 위하여 groove에 2차 차폐 가스를 공급하는 2차 가스 nozzle이 판 표면에 설치된다. 이리하여 각 bead 표면의 적당한 concavity의 형성으로 groove 측벽에 under cutting을 막을 수 있고, 다음 층의 용접시 그라인딩 없이 용접을 할 수 있다. 이것이 GMAW-NG의 특징이다.

4.3 Power Source

electrode와 torch가 groove 측벽에 가까이 가기 때문에 아아크가 측벽에 기어 오르는 경향이 있다. 이것이 NGW의 비실용적인 면이다. 이 문제를 해결하기 위하여 아아크 길이는 저전압을 사용하여 가능한 한 짧게 해야 한다. 그러나 short circuiting arc는 토오치와 groove 측벽에 많은 spatter를 발생한다. 이를 막기 위하여 낮은 전압에서도 안정된 아아크와 spray transfer mode를 유지할 수 있는 pulsed current power source를 사용한다. 이 pulsed 아아크는 wine glass shaped penetration이 되기도 하나 아아크 oscillation에 의해서 smooth한 bead 모양이 된다.

5. Technique

앞에서도 서술한 바와 같이 NGW와 일반적인 용접 방법과의 다른점은 joint에 차폐 가스와 electrode wire를 공급하는 기술이다. 예를들면 GMAW에 있어서 V-groove나 double-groove는 bottom에 도달 하는데 특별한 장비나 기술이 요구되지 않으나, GMAW-NG에 있어서는 groove 속으로 공기를 흡수하지 않고 wire가 측벽과 접촉하지 않으며, 300mm의 깊고 좁은 groove 속에 차폐 가스의 공급 및 wire를 공급해야만 한다. 또한 측벽에 충분한 용융을 얻기 위하여 wire를 정확한 위치에 조정해야 한다. GMAW-NG에 가장 많이 사용되는 방법으로 NGW-1과 NGW-2가 있다.

5.1 NGW-1 Technique

특별한 contact tube가 joint 속으로 삽입되어 얇고

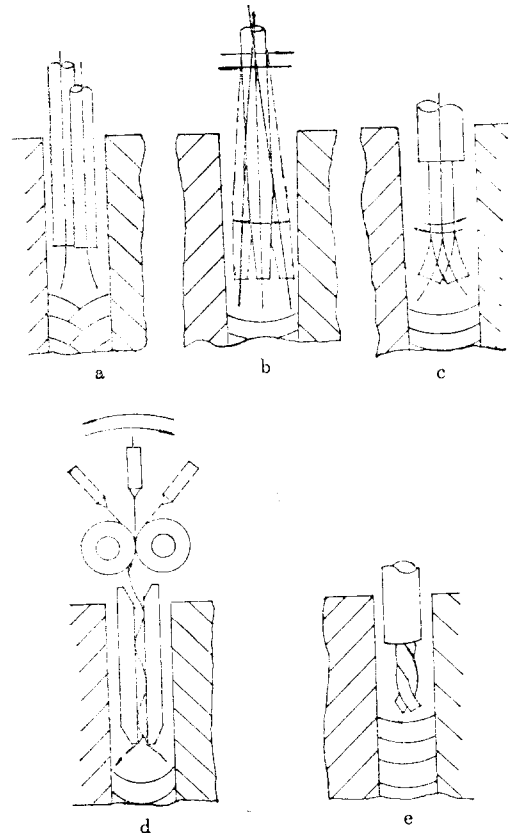


Fig. 4. Typical wire feeding techniques in NGW.

부드러운 wire가 weld pool에 공급되고 wire 직경은 0.9~1.6mm, water cooled copper tube는 3mm, gap은 6~9.5mm 조건하에서 행하는 process로서 낮은 입열, filler metal 감소, 전자세 용접이 가능하며 높은 품질 및 높은 경제성을 가지는 장점을 가지고 있다. 그림 4.a는 낮은 heat input와 적은 molten weld pool 때문에 측벽에 용입 불량이가 가장 자주 일어난다. 용접 품질과 생산성 향상을 위하여 2개의 wire와 contact tube를 tandem으로 사용하였다. 그림 4.b는 위와 같은 효과를 얻기 위하여 용접 중에 groove 속에서 아아크 oscillation을 weaving에 의하여 성취할 수 있으나, contact tube와 측벽의 좁은 거리로 인한 문제점을 해결하기 어려워 널리 사용되지 않는다. 그림 4.c는 contact tube가 약 15° 굽힘으로 인하여 oscillation 된다. 그림 4.d는 세련된 technique이다. 공급하는 동안 electrode는 flapping plate와 feed rollers에 의해 waved 모양이 형성되며, 계속 공급된다. 좁은 groove에서 일정한 arc oscillation을 할 수 있다. 그림 4.e는 twist electrode technique로서 waved electrode 보다 더 발전된 것으로 2개의 intertwined wires로 구성되어 있다. wire의 twist 때문에 아아크가 계속적으로 돌아가면서 발생한다. 이 twist는 특별한 weaving 장비가 없이 측벽에 용입이 증가하고 이 용접 장비는 weaving technique의 장비보다도 간단하다.

5.2 NGW-2 Technique

이것은 얇은 wire 사용의 문제를 해결하기 위하여 시도하였고, 용접봉 직경은 2~3mm, groove gap은 약 12.5mm로서 전기 절연과 수냉이 필요한 contact tube가

없이 groove 속으로 공급된다. NGW-2는 하나의 nozzle만이 있는 간단한 shielding 장치로서 측벽과 nozzle이나 contact tube 사이에 접촉되어 아아크가 발생할 위험이 없다. electrode extension은 NGW-1보다 훨씬 더 길고 실제적으로 groove 깊이보다 조금 더 길다. 예를들면 152mm 판 두께는 162.5mm의 electrode extension을 하고 76mm까지의 판 두께는 89mm extension을 해야한다. DCRP가 standard인 NGW-1에 비해 DCSP가 NGW-2용으로 일반적으로 사용된다. 왜냐하면 DCSP는 용접봉의 용융 속도가 빠르고, 모재의 용입이 얇은 낮은 penetration이 되어 crack 발생의 가능성을 감소시키며 높은 용착율을 얻을 수 있기 때문이다. NGW-2는 heat input와 용착율이 높으나 152mm까지만 용접이 가능한 단점도 있다. 또한 사용되는 치폐 가스는 Ar+CO₂가 적당하고, 낮은 heat input와 용입 불량을 막기 위하여 적당한 travel speed로 용접해야 한다. 일반적인 용접 조건을 표 1에 나타내었다.

6. 기계적 성질

6.1 인장 강도

표 2에 나타낸 바와 같이 어느 code나 spec.의 요구에도 만족할 만큼 용접부는 충분한 인장 강도를 갖는다. 인장 강도에 미치는 요인을 나열한다.

6.1.1 Filler Metal의 화학 성분

예시 4에 HT-80원 모재의 인장 강도가 848Mpa인 경우 약간의 Mn을 첨가한 filler metal K50을 사용하면 인장 강도가 572Mpa, 약간의 Mo를 첨가한 K60의

Table 1. Typical welding condition for the GMAW-NG process.

Source	Technique weld	Groove width mm	Polarity	Amperage	Heat input	Travel Speed	Gas Shield
	Position			Voltage	KJ/mm	m/hr	
5	NGW-1 horiz.	9.5	DCRP	$\frac{260 \sim 270}{25 \sim 26}$	0.4~0.5	60	Ar~CO ₂
15	NGW-1 horiz.	10~12	DCRP(120 pulses per second)	$\frac{220 \sim 240}{24 \sim 28}$	1.1~1.2	18~21	Ar~CO ₂
15	NGW-1 flat	9.5	DCRP(120 pulses per second)	$\frac{280 \sim 300}{29}$	2.3~2.1	13~15	Ar~CO ₂
2	NGW-II flat	14~15	DCRP	$\frac{450 \sim 470}{28 \sim 29}$	2.3~2.5	20	CO ₂
3	NGW-II flat	12.5	DCRP	$\frac{450}{30 \sim 37.5}$	2.2~2.5	22	Ar~CO ₂
21	NGW-II flat	12~14	DCRP	$\frac{450 \sim 550}{38 \sim 42}$	2.3~2.6	27~31	Ar~CO ₂

Table 2. Mechanical properties of the welds and joints made by narrow gap welding.

Source, country NGW techn.	Ex- am- ple No.	Thick- ness Plate/ Wire mm/in.	Metal	Trade des- ignation Code, Spec.	Chemical Composition(%)								
					C	Si	Mn	P	S	Ni	Cr	Mo	Oth- ers
3 USA NGW-II	1	25/1	plate	AISI-SAE 1018, linde Ml-88	.18	.05	.82	.01		.02	.02	.01	.02 Al
		3.0/.060	wire		.04	.30	1.60	.01	.01	1.70	.07	.07	
8 USA NGW-I	2	50/2	plate	HY-80 aicro AX-90	.02	.50	.55	.02	.015	2.5	1.35	.30	
		.9/.035	wire				.75			3.25	1.65	.60	
12 Japan NGW-I	3	30/1.18	plate	SM 50B TM-28	.14	.49	1.38	.013	.016				
		1.2/.045	wire weld		.09	.98	1.64	.010	.012				
14 Japan NGW-I	4	50/2 1.2/.045	plate	HT-80 K 50	.11	.26	.82	.016	.007	.95	.50	.41	.24 Cu .19 Cu
			wire	K 60	.08	.48	1.07	.009	.022	.10			
			wire	K 80	.07	.57	1.68	.008	.005	2.68		.61	.39 Cu
17 Japan (Twist Wire)	7	100/4	plate	ASTM SA 516 Gr. 70 TWS-50	.22	.21	1.02	.007	.018				
		2+2 .080+.050	wire		.08	.75	1.35	.005	.006				
Ex- am- ple No.	Test Sample	Tensile Strength		Elo- ngat. (%)	Red- uc area	Charpy V-notch, average. Test temperature.			Remarks				
		Yield Mpa.	Tensi. Mpa.			Location		-4 -20					
1	Weld	496	522		64	Cent.	WC	14	100% CO ₂ 50Ar+50CO ₂ 50He+50CO ₂ 33He+33Ar+33CO ₂ 50He+30Ar+20CO ₂				
	Weld	565	641		61	Cent.	WC	56					
	Weld	503	592		64	Cent.	WC	20					
	Weld	565	648		63	Cent.	WC	69					
	Weld					Cent.	WC	99					
2	Weld	590 700		16					H1-50Kl/in. H1-8Kl/in.				
	Weld	730 1040	835 1070	17 16	65 51								
3	Base Weld Joint	345 365	490 510 538	36	68		WC FL	44 45	80Ar+20 O ₂				
	Base Weld	758 482	848 572	21 26			WC	157* 49*					
5	Weld	717	773	19			WC	69*					
6	Weld	848	910	20			WC	118*					
7	Weld	482	579	30		Top. Cent. Bott.	WC WC WE	90 100 80	as-welded 80Ar+20 CO ₂				
	Weld	348	497	36		Top. Cent. Bott.	WC WC WC	180 180 140	SR:620°Cx 12hr				

WC-In the center of the weld. GL-at the fusion line, HAZ-in the heataffected zone, H1-heat input, SR-stress relief, *-test temperature is 10°C lower

경우 773Mpa, Mn Ni Mo을 첨가한 filler metal을 사용한 K-80의 경우 인장 강도가 910Mpa임을 알 수 있다.

6.1.2 차폐 가스의 성분

표 1에 나타난 바와 같이 Ar+CO₂이나, He+CO₂이나에 따라 weld metal의 인장 강도에 영향을 준다. 또한 Ar+CO₂ 대신에 Ar+O₂을 사용하면 인장 강도와 항복 강도는 감소한다. 예를들어 예시 3과 예시 7을 비교하여 보면 인장 강도는 12%, 항복 강도는 28% 감소됨을 알 수 있다.

6.1.3 Heat Input

heat input는 기계적 성질에 큰 영향을 미친다. 예시 2에서 heat input가 2.1~2.3 KJ/mm일 때 항복 강도와 인장 강도는 730/835Mpa이고, heat input가 2.3~2.5KJ/mm일 때 항복 강도와 인장 강도는 1040/1070Mpa로서, heat input가 50ki/in일 경우가 항복 강도는 30% 감소되고 인장 강도는 22% 감소 되었다. 그러나 낮은 cooling rate로 연성은 증가한다.

6.1.4 후열처리

예시 7에 의하면 620°C에서 12시간 열처리한 결과 인장 강도와 항복 강도는 14%, 28% 감소 하였으나 연성은 증가 하였다.

6.2 Fracture Toughness

fracture toughness는 용접 조건에 따라 아래와 같이 달라진다.

6.2.1 차폐 가스 성분(예시 1)

6.2.2 후열처리

열처리를 하면 충격치는 증가하며 낮은 온도에서 충격 시험을 하면 200~300%까지도 증가한다.

6.2.3 Heat Input

heat input가 작으면 충격치는 증가한다. 예시 2에서 보는 바와 같이 heat input가 2.1~2.3KJ/mm 경우와 2.3~2.5KJ/mm 경우를 비교하면, 2.3~2.5KJ/mm의 경우 충격치는 28% 증가한다. 예시 7에서 보면 bottom 층이 center나 top보다 충격치가 작다.

6.2.4 용접 자세

하향이나 수평 자세에서의 충격치는 좋아지고 vertical이나 over head 자세에서는 충격치가 떨어진다.

7. Joint Preparation

대표적인 edge preparation이 그림 5에 나타나 있다. 용접하는 동안 적당한 gap을 유지하기 위하여 groove

T (in)	G (in)
≤ 1 1/4	0.400
1 1/4 < T ≤ 3	0.430
3 < T ≤ 6	0.510
6 <	0.590

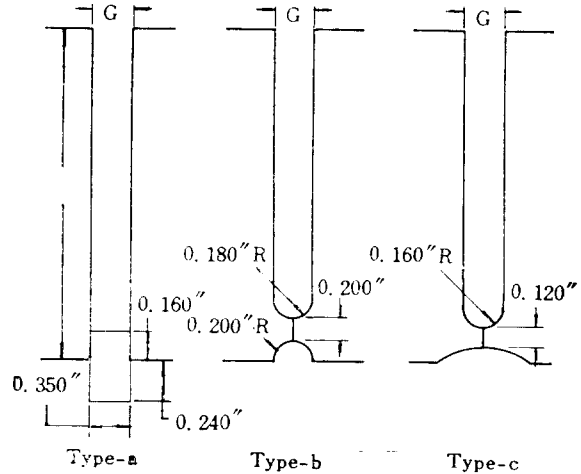


Fig. 5. Joint preparation

는 0.6~1.5°의 bevel angle을 준다. type A는 long-seam 용접을 하기 위해 backing bar를 사용한 것이다. 이것은 groove의 작은 gap 때문에 기계 가공에 의한 edge preparation이 어렵기 때문에 행한다. 측면은 산소 절단을 하고 그라인딩으로 끝마치며, back chipping을 해야 한다. type B는 girthseam의 경우 edge preparation을 기계 가공할 때 사용되며, back chipping이 필요 없다. type C는 1m 이하의 직경을 가진 pipe의 용접에 사용되며, root face는 type B보다 작다.

8. 용접 부품 질과 보수

8.1 보수

NGW process에 의하여 용접된 joint를 RT나 UT를 실시했을 경우 용접 결함은 SAW보다 적다. 용접중에 비드의 start나 crater의 수정이 요구되는 어떤 결함이 생기면 50mm 이하의 얇은 groove는 air 그라인더를 사용하고, 50mm 이상일 때에는 직경이 8mm인 rotary file를 사용한다. RT나 UT에서 결함이 발생하면 SMAW나 SAW와 같이 아아크나 가스 gouging에 의해 제거하고 수정 용접은 SMAW를 행한다.

8.2 용접의 품질

(1) 용접 결함 중에서는 슬래그 혼입이나 측면에 용융 불량이 대부분이다.

- (2) GMAW-NG의 수소 함량은 SAW 수소 함량보다 작다. 그것은 bead가 작고, flux가 없고, 깊은 groove에 더 좋은 가스 shielding이 가능하기 때문이다
- (3) 수소 함량이 낮으므로 delayed cracking이 감소된다.
- (4) 층간 온도는 200°C로 유지하면 crack 발생을 최소화 할 수 있다.
- (5) 잔류 응력과 변형이 감소된다.
- (6) 일반적인 GMAW보다 transverse 수축 변형이 2~3 배 감소한다.

8.3 Joint Filling-up Rate와 아아크 시간

또한 joint filling-up rate가 그림 6에 나타나 있다. 용착율과 groove의 단면적으로부터 계산된 JFR(joint filling-up rate)은 아래 공식에 의거 산출된다.

$$FR(m/h) = \frac{\text{deposition rate}(g/h)}{\text{cross sectional area of groove}(m^2) \times \text{specific gravity}(g/m^3)}$$

위의 식은 용접중에 슬래그 제거나, 준비하는 시간은 포함하지 않았다. 그림 7에 용접 아아크 시간과 narrow

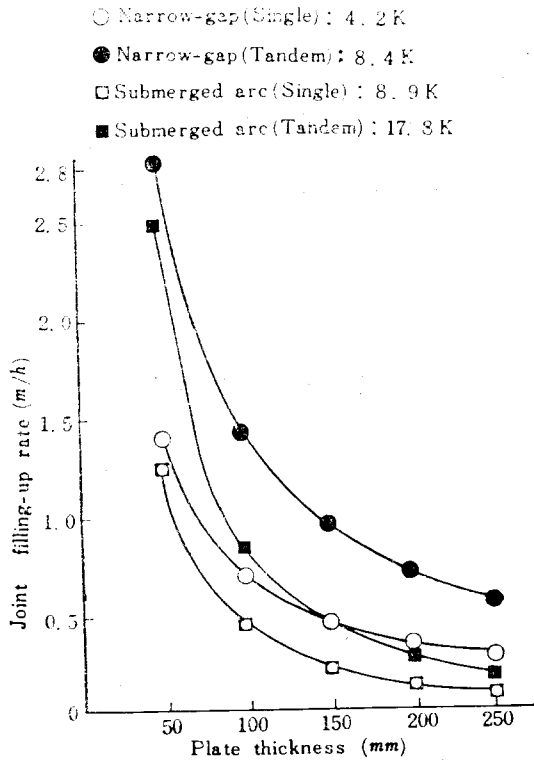
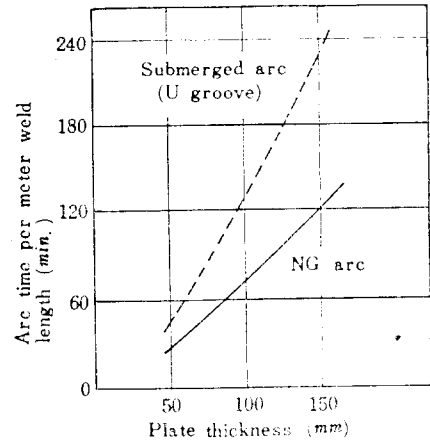


Fig. 6. Joint filling-up rate vs. plate thickness



A comparison of welding arc time

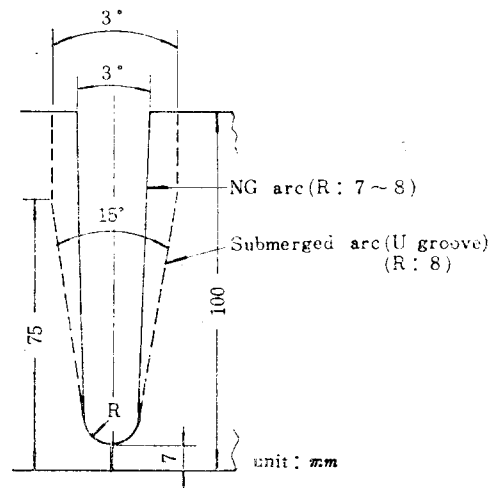


Fig. 7. An example of narrow gap shape

gap 형상에 대한 SAW와 GMAW-NG를 비교하였다. 그림 8에 groove 면적에 대한 SAW, ESW, GMAW-NG를 비교하여 나타내었다.

9. 경제성

9.1 경비절감

filler metal, 용접 시간, repair 작업량의 감소로 경제적이다.

9.2 전력비의 감소

낮은 heat input와 적은 용접 pass수로 전력비가 감소한다.

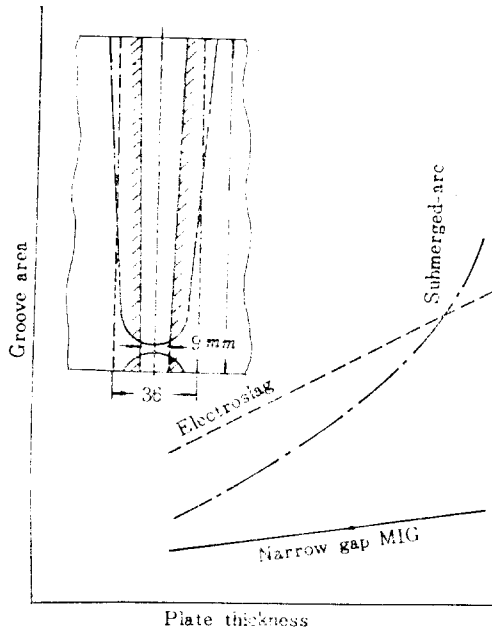


Fig. 8. Comparison of groove area

9.3 Handling 시간의 감소

전자세 용접이 가능하므로 SAW나 ESW에 비해 크고 무거운 components를 handling하는 crane사용 시간이 감소된다.

10. 결 론

새로운 type의 GMAW-NG process가 발견되어 오고 있다. 위와 같은 장점과 단점을 비교해 볼 때 낮은 ope-

rating 경비, 높은 joint filling rate, 변형과 잔류 응력의 감소 등으로 세계적인 용접 전문가들의 지속적인 관심도가 높아지고 사용도도 증가하고 있다. narrow gap welding의 장단점을 요약하면 아래와 같다.

10.1 장 점

- (1) 생산성이 높다.
- (2) 고품질을 얻을 수 있다.
- (3) 잔류 응력과 변형을 적게한다.
- (4) 전자세 용접이 가능하다.

10.2 단 점

- (1) 용접기의 가격이 비싸다.
- (2) 용접 품질에 큰 영향을 주는 아아크가 작업 조건에 따라 민감하게 변한다.
- (3) repair procedure는 다른 용접 방법을 요구한다.
- (4) 과도한 복잡성 때문에 장비의 신뢰성이 낮다.

참 고 문 헌

- 1) S. Sawada, K. Hori, M. Kawahara, M. Takaos and I. Asand, *Narrow Gap process*, Welding Journal, No.7. (1979), pp.17~25
- 2) H. Hantsch, K. Million and H. Zimmerman, *Submerged Arc Welding of Thick-walled Component*, Welding Journal, No.7. (1982), p.27~34
- 3) Y. Y. Malin, *The State-of-the-art of Narrow Gap Welding*, Welding Journal, No.4. (1983). pp.22~28, 6. (1983), p. 37~45
- 4) 應和, 俊雄, 浜崎, 正信, *Narrow Gap Welding*, 現代溶接技術大系 別卷 1, pp.384

마 음 마 다 과 학 실 고 손 끝 마 다 기 술 심 자