

# — 集積回路(LSI/VLSI) — 超 LSI의 最近 技術 動向

小田川 嘉一郎

日本 東京芝浦電氣(株) 本部長/工博

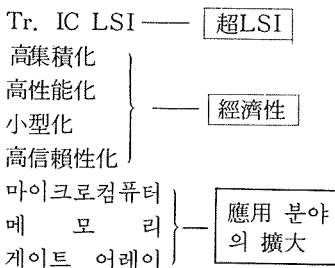
## 1. 머리말

### (1) 超LSI의 임팩트

超LSI는 1 Chip의 Silicon에 있는 數10万個 이상의 Transistor가 集積되어 있는 것으로서 고도의 機能을 보유하고 있다. 뿐만 아니라 高速化, 小型化, 高信賴化 등의 性能이 대폭적으로 향상되고 있다. 超LSI를 生産하는 데는 微細加工技術 CAD는 물론 그 외의 고도의 종합적인 技術이 필요한바, 이를 획득하기 위한 막대한 연구개발투자가 요망된다. 그러나 한번 超LSI技術을 습득하면 코스트면에서 매우 유리한 디바이스를 갖게 된다. 즉 高性能을 유지하면서 機能當 코스트가 대폭 低下된다고 하는 것이 超LSI의 큰 특징으로써 이는 공업계에 대한 커다란 충격이 아닐 수 없다.

超LSI는 마이크로컴퓨터, 메모리, 게이트 어레이, 각종 카스텀 LSI 등에서 産業界 및 社會 발전에 추진력이 되고 있다.

이하 Toshiba(東芝)의 최근 成果를 중심으로 超LSI의 動向을 전망해 보고자 한다.



LSI, 超LSI는 産業界, 社會 발전의 추진력

### (2) 超LSI의 技術 動向

Design-rule이 종래에는 10~3  $\mu\text{m}$ 였던 것



강연중인 小田川嘉一郎 박사

이 超LSI의 발달과 더불어 2  $\mu\text{m}$ ~1  $\mu\text{m}$ ~b-micron이 되는 등 해가 갈수록 작아지고 있다. 또 集積度도 256Kd RAM에서 장래에는 1 Chip 당 Mega-bit를 포함한 메모리까지가 예상된다.

## 2. 超LSI의 主要 技術

### (1) Box : Burried Oxide Isolation

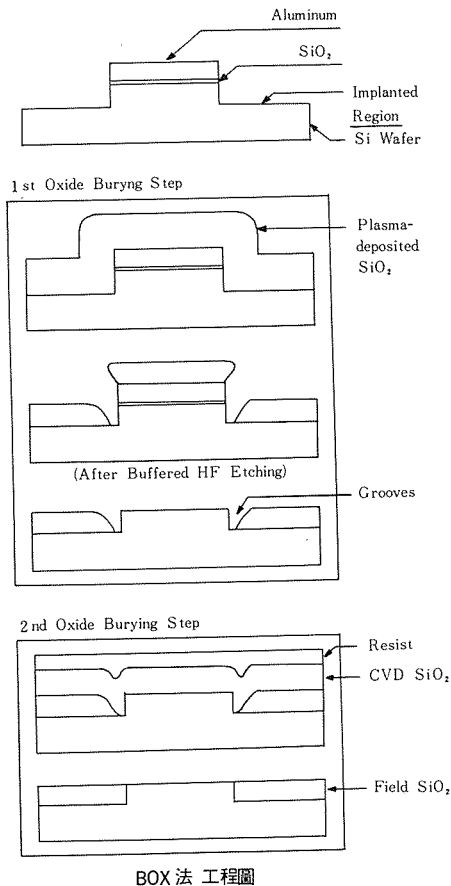
酸化膜에 의한 素子 分離는 종래 LOCOS 가 널리 사용되어 왔지만, Brid's Beak라고 하는 새의 부리와 같은 酸化膜이 형성되어 채널 길이 1  $\mu$  이하의 MOS Transistor의 제작은 곤란했다. Box法을 사용하면 上記의 결점이 없어지기 때문에 Mega-bit급 메모리의 제조가 가능하게 될 희망이 있다.

### (2) 하이 스피드 RIE(Reactive Ion Etching)

Magnetron 放電을 이용한 新型RIE는 Plasma를 종래의 10~30배의 농도로 발생시킬 수가 있다. 따라서 1枚씩의 Wafer를 Cassette-to-Cassette에 의해 균일하게 高速으로 Etching 할 수 있다.

(3) 50kV 電子빔 장치

종래의 20kV로서는 Beak-Scattered Electron 때문에 Pattern이 변형된다. 이를 補正하기 위해서는 미리 大量의 데이터를 컴퓨터 처리해 둘 필요가 있으며 따라서 매우 불편했었다. 50kV로 전압을 올림으로써 上記의 결점이 해결되었다.



BOX法 工程圖

(4) 評價 技術(電子 Beam-tester)

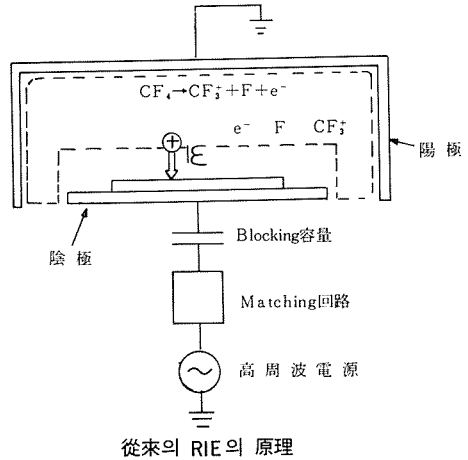
電子Beam을 이용한 新評價 시스템의 출현으로 超LSI 内部의 電氣信號 傳播 상황을 처음으로 精確하게 측정할 수 있게 되었다. 超LSI의 新製品 개발을 위한 매우 有力한 시스템이다.

3. 超LSI의 Device (例)

(1) CMOS Gate-Array

超LSI技術에 의한 CMOS에 있어서 TTL

(현재 가장 많이 사용되고 있는 디지털 IC) 보 다도 高速의 것이 가능하게 되었다. 또 Gate-Array에 의해 종래보다 거의 10분의 1에 가까운 開發費로 Semi Custom LSI를 입수할 수 있도록 되었고 數字가 그다지 많지 않은 電算機를 비롯하여 超LSI를 사용할 수 있는 길이 열렸다.

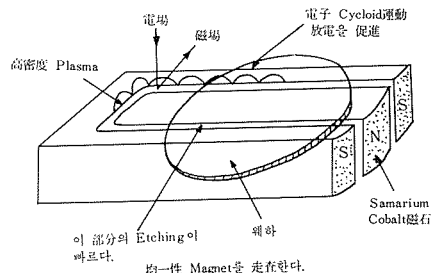


從來의 RIE의 原理

(2) GaAs Gate-Array

특별한 생각을 필요로 하지 않으면서 Silicon LSI보다 數倍 이상 빠른 속도의 LSI를 제조할 수 있는 가능성이 있다. 集積度의 향상이 金屬의 문제이다.

(3) Micro-Processor/pocket-Computer 가. 16bit Micro-Processor T 88000

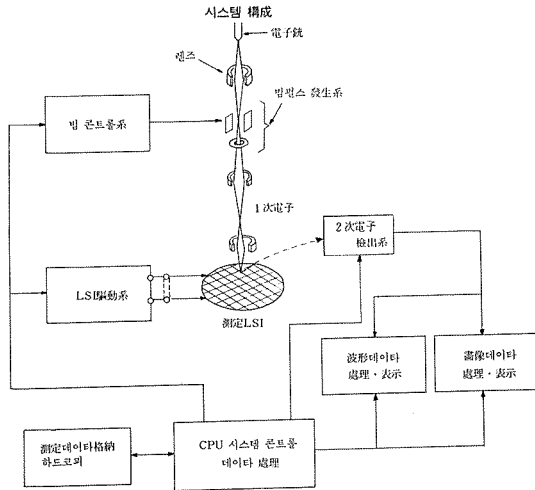


Magnetron 放電을 이용한 高速RIE의 原理

SOS (Silicon on Sapphire) 위에 NMOS, CMOS 兩方의 processor를 사용하여 만든 Micro-Processor로서 8086, E8000, 68000 등에 비해 뛰어난 性能을 保有하고 있다.

나. Pocket-Computer T6808 (CMOS LSI) 素子 數 10萬個 이상을 포함한 CMOS LSI

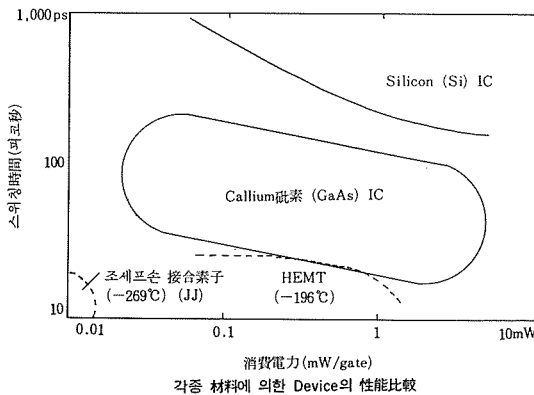
로서 Pocket-Computer용으로 사용되고 있다.



#### (4) 메모리

##### 가. CMOS Static RAM

Toshiba는 CMOS RAM 부문에서는 세계에서도 앞장서서 開發, 生産해 왔다. 최근의 64K



CMOS RAM의 경우는  $2\mu\text{Al}$ ,  $2\mu$ 간격 ( $4\mu$

Pitch)의 高度한 技術이 채용되고 있다.

##### 나. 256Kd RAM

$2\mu$  rule에 의해 設計되었으며, Gate에 MO Si<sub>2</sub>가 사용되었고, 高速(Access-time 約 100 ns)인 反面, 低消費電力(275mW max)을 자랑한다.

#### Comparison Between 64K and 256K dRAM's

	64K dRAM	256K dRAM
Design Rule ( $\mu\text{m}$ )	3	2
$t_{o,x2}$ (A)/ $t_{o,x1}$ (A)	750/400	350/250
$x_j$ ( $\mu\text{m}$ )	0.5	0.3
Cell Size ( $\mu\text{m}^2$ )	$8 \times 19$ (152)	$6.4 \times 12$ (78)
Cap. Size ( $\mu\text{m}^2$ )	$5 \times 8$ (40)	$4.4 \times 5.4$ (23.6)
Chip Size ( $\text{mm}^2$ )	$3.74 \times 7.1$ (26.55)	$4.95 \times 9.1$ (45.05)
Gate Material (2nd/1st)	Poly Si/ Polysi Si	Mosi2/ Poly Si
Bit Line	$n^+$ diffusion	Al
Cb/Cs	12	9.5

#### 4. 맺 음

(1) 超LSI는 綜合 技術로서 앞으로도 급속한 發展을 계속할 것이다.

(2) 超LSI事業의 발전을 위해서는 材料, 製造 裝置, 試驗裝置, CAD 등 팽대한 周邊 産業의 Support가 필요하다.

(3) 超LSI사업을 추진하기 위해서는 팽대한 資本의 投資가 필요하다.

(4) 超LSI는 Memory, Micro-Computer, 세미 카스텀 LSI(Gate-Array 등), 카스텀 LSI 등에 의해 全産業에 중대한 영향을 미치는 基幹 製品이다.