

工業所有權情報의 特徵과 現況

<V>

成 基 泰

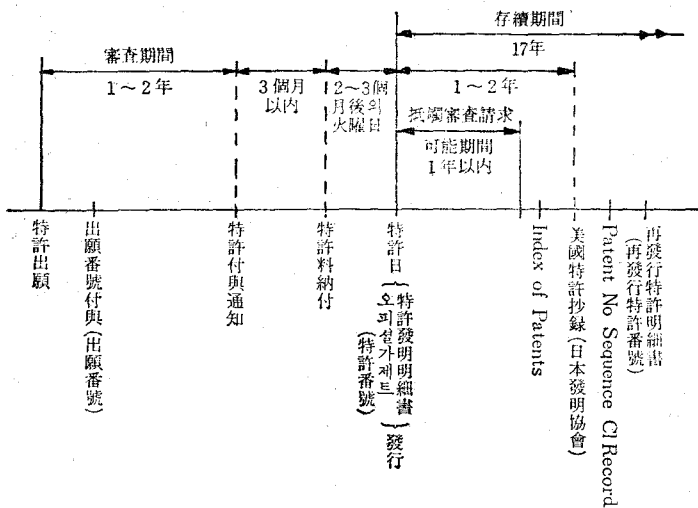
〈韓國產業經濟技術研究院 責任研究員〉

◎ 特許明細書(Patent Specification)

特許明細書는 우리나라와 같이 産業部門別로 모아 合本으로 發行되는 것이 아니고 1件單位(分册形態)로 白色用紙(A 4版)에 印刷되어 發行된다. 特許分類의 賦與는 從來 1個만 賦與하는 單一指定分類制(단 副分類를 Cross Reference로서 明細書末尾에 附記)를 採擇하였으나 最近의 것에는 副分類까지 表示하고 있다. 1969年 1月부터는 IPC를 subgroup(最終桁)까지 併記하고 있으며 이 IPC 賦與는 美國特許廳에서 作成한 美國特許分類와 IPC의 對照表(concordance; USP Classification to IPC)에 의해 되고 있다.

이 明細書에는 먼저 1페이지에 書誌의事項, 引用文獻, 擔當審査官名, 出願人抄錄 및 主要圖面이 掲載되고 2페이지 이후는 圖面, 明細書 本文의 順으로 되어 있다. 明細書 本文은 通常 發明

〈表 34〉 美國의 特許情報發生經路



의 名稱, 當該技術의 狀態(State of the Art) 發明의 背景(Background of the Invention), 發明의 目的(Objects of the Invention), 發明의 概要, 圖面의 說明, 發明의 詳細한 說明, 特許請求의 範圍(what is claimed is. 라든가 I claim; 등으로 記載된 후에 項番號마다에 記載됨) 등으로 되어 있다.

1936年 第1號가 發行된 이래 一連番號가 주어져 發行되고 있으며 1982年 10月 26日에 4356568番이 發行되었다. 그러나 1790年부터 1836年 7月 4日까지 사이에 番號없이 特許된 것이 約 1萬件이 되며 이것에는 X記號가 붙여져 있다.

◎ 再發行特許明細書

이것은 特許權者의 過失로 인하여 이미 作成된 明細書가 不完全하기 때문에 自己에게 不利하다든가 特許의 一部 또는 全部가 無効인 경우 最初의 特許를 拋棄하고 새로 特許를 交付받음에 의해 發行된 明細書를 말한다. 이 경우 通常의 特許番號와는 別途로 Re의 記號를 머리에 붙이게 되며 削除된 部分을 []로서 그리고 追加된 部分은 언더라인表示를 하고 있다. 記載方式은 明細書와 같으나 原特許番號가 더 表示되어 있다.

◎ 防衛出願(Defensive Application)

1968年 11月 1日부터 實施된 것으로 스스로 特許를 取得하여 他人의 使用을 排除하기 보다는 他人에게 特許가 賦與되는 것을 될수 있는 한 빨리 防止할 때에 利用되는 制度이며 일정한 條件을 만족한 出願에 대하여 特許權

〈표 35〉 미국특허 및 의장의 연별발행건수

의 取得을 拋棄하고 그 趣旨를 表示하여 要請하게 되면 無審査로 公開된다. 이 公表와 동시에 美國 特許廳에서 그 出願書類가 公開된다. 또 그 카피도 入手할 수가 있으므로 出願書類 全體가 公開와 동시에 公知로 된 것으로 볼수 있다.

◎ 植物特許明細書(Plant Patent)

1931년에 園藝變種, 突然變異에 의한 變種, 交雜種 및 新規로 發見된 苗木등에 대하여 주어질 特許發明의 明細書이다. 通常의 特許와는 달리 一連의 植物特許番號를 賦與한 植物特許明細書가 發行되고 있으며 約 3千件 程度이다. 植物特許發明明細書는 色彩複寫見本, 發明 및 特許請求의 範圍로 構成되어 있다.

◎ 特許番號

前述한 바와같이 特許番號는 一連番號로 주어져 있고 出願番號도 100萬臺에 달할 때마다 更新되기 때문에 六桁의 數字(99999)까지 出願番號가 있게 된다. 〈表 35〉에 美國의 特許 및 意匠番號들을 表示하였다.

나. 캐나다

캐나다 特許法에서 特異한 것은 caveats로서 이것은 暫定特許 등으로 불려지나 진정한 의미에서 特許라 말할 수 없고 또한 公報類에 公告되지 않기 때문에 調査上 문제로 되지 않는다.

特許廳公報인 Patent Office Record가 特許日인 每週 火曜일에 發行되며 모든 特許는 美國分類와 비슷한 캐나다分類로 排列되어 있다.

이 P. O. R. 各卷마다에 發明者와 特許讓受人의 알파벳順 索引이 있다.

明細書도 每週 火曜일에 發行되는데 適當 450件 程度이고 現在 마이크로피시形態로 發行된다.

다. 소련

公報(Otkrytiya Izobreteniya Promyschlennye Obrastytovarnye Znaki, Bulletin)는 每月 네번씩 發行되고 있는데 特許와 發明者證의 抄錄 및 圖面外에 意匠과 商標가 掲載되고 있다. 國際特許分類와 類似한 分類를 사용하였으나 71년부터 유럽特許分類를 사용하고 있다.

라. 스위스

歐州特許協約加盟國(英國, 西獨, 프랑스, 네덜란드, 스웨덴, 덴마크, 스위스, 룩셈부르크, 이탈리아)中 오스트리아와 함께 公開制度를 채택하고 있다. 審査料納付의 請求書受領後 3

① 特許明細書

發行年度	特許番號	發行件數
1935	2026515	40638
6	2066308	39793
7	2104003	37695
8	2142079	38076
9	2185169	43090
1940	2227417	42248
1	2268539	41122
2	2307006	38467
3	2338080	31074
4	2366153	28073
5	2391855	25702
6	2413674	21819
7	2433823	20149
8	2457796	23973
9	2492943	35147
1950	2536015	43072
1	2580378	44363
2	2624045	43667
3	2664561	40516
4	2698433	33852
5	2728912	30479
6	2775761	46849
7	2818566	42805
8	2866972	48046
9	2919442	52470
1960	2966680	47238
1	3015102	48422
2	3070300	55698
3	3116486	49064
4	3163864	47378
5	3226728	62864
6	3295142	68414
7	3360799	65617
8	3419905	59106
9	3487469	67564
1970	3551908	64439
1	3631538	79630
2	3707723	76185
3	3781913	74190
4	3858240	76327
5	3930270	72030
6	4000519	70249
7	4065811	65292
8	4131951	66140
9	4180866	48915
1980	4229831	48965

② 再發行特許發明明細書(Re)

1970	26,749~27,017
1	27,018~27,263
2	27,264~27,539
3	27,540~27,855
4	27,856~28,291
5	28,292~28,670
6	28,671~28,875
7	29,095~29,505
8	29,506~29,871
9	29,872~30,182
1980	30,183~30,417

③ 植物特許發明明細書(PI)

1970	2,959~3,010
1	3,011~3,081
2	3,082~3,280
3	3,281~3,412
4	3,413~3,673
5	3,674~3,823
6	3,824~4,000
7	4,001~4,173
8	4,174~4,359
9	4,360~4,490
1980	4,491~4,602

④ 防衛出願明細書(T)

1970	870,002~881,012
1	882,013~893,014
2	896,001~905,013
3	908,001~917,007
4	918,001~929,008
5	930,001~941,025
6	942,001~947,012
7	954,001~965,005
8	966,001~977,009
9	978,001~989,005
1980	990,001~999,003

⑤ 意匠特許明細書

1979	251,216~253,795
1980	253,796~257,200

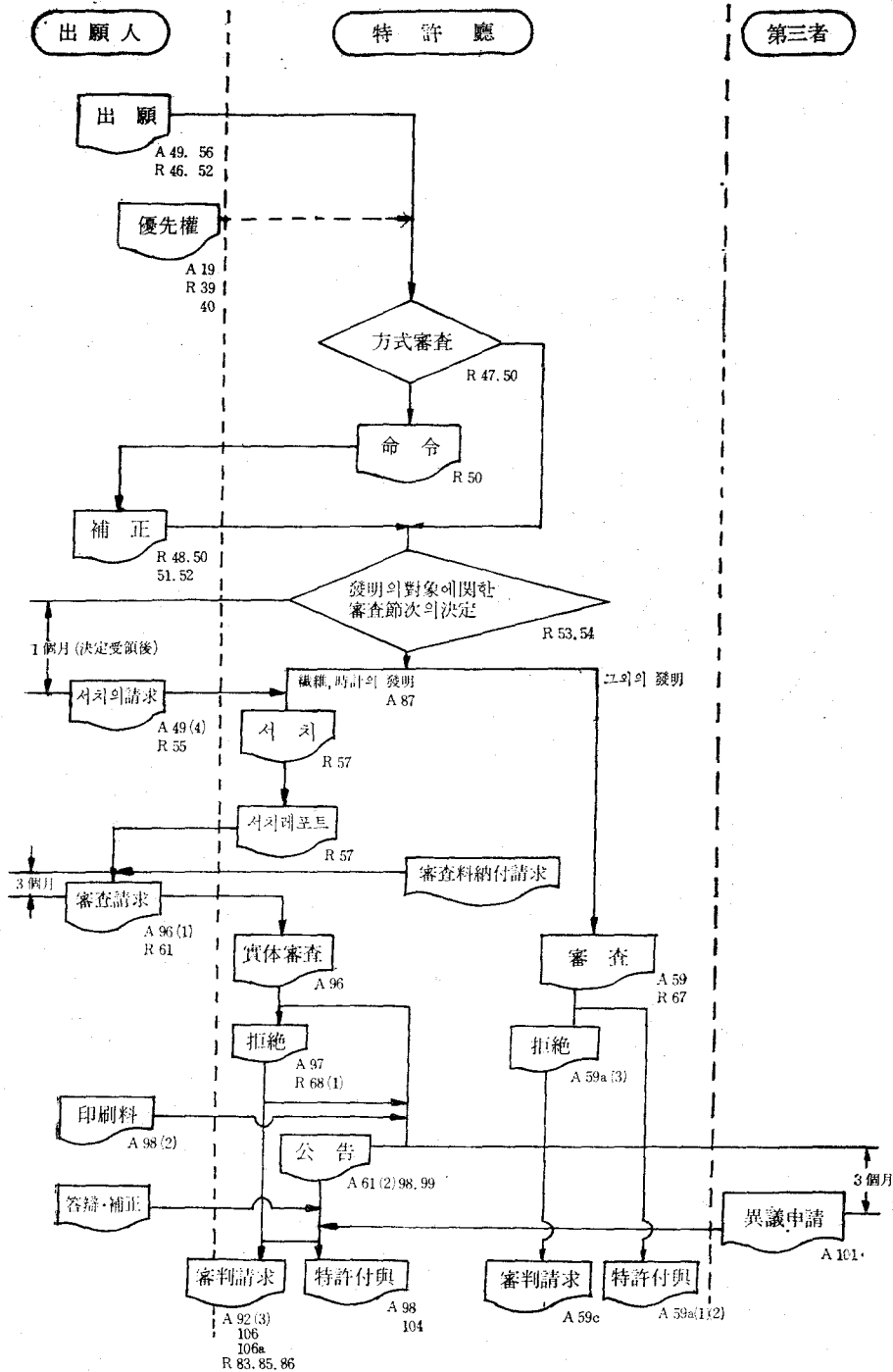
※ 上記의 ①特許明細書의 特許番號는 그 年度의 最終番號임.

個月以內에 審査料를 納付하면 實體審査가 행해지고 公告後 3個月의 異議申請期間이 있다(表 36).

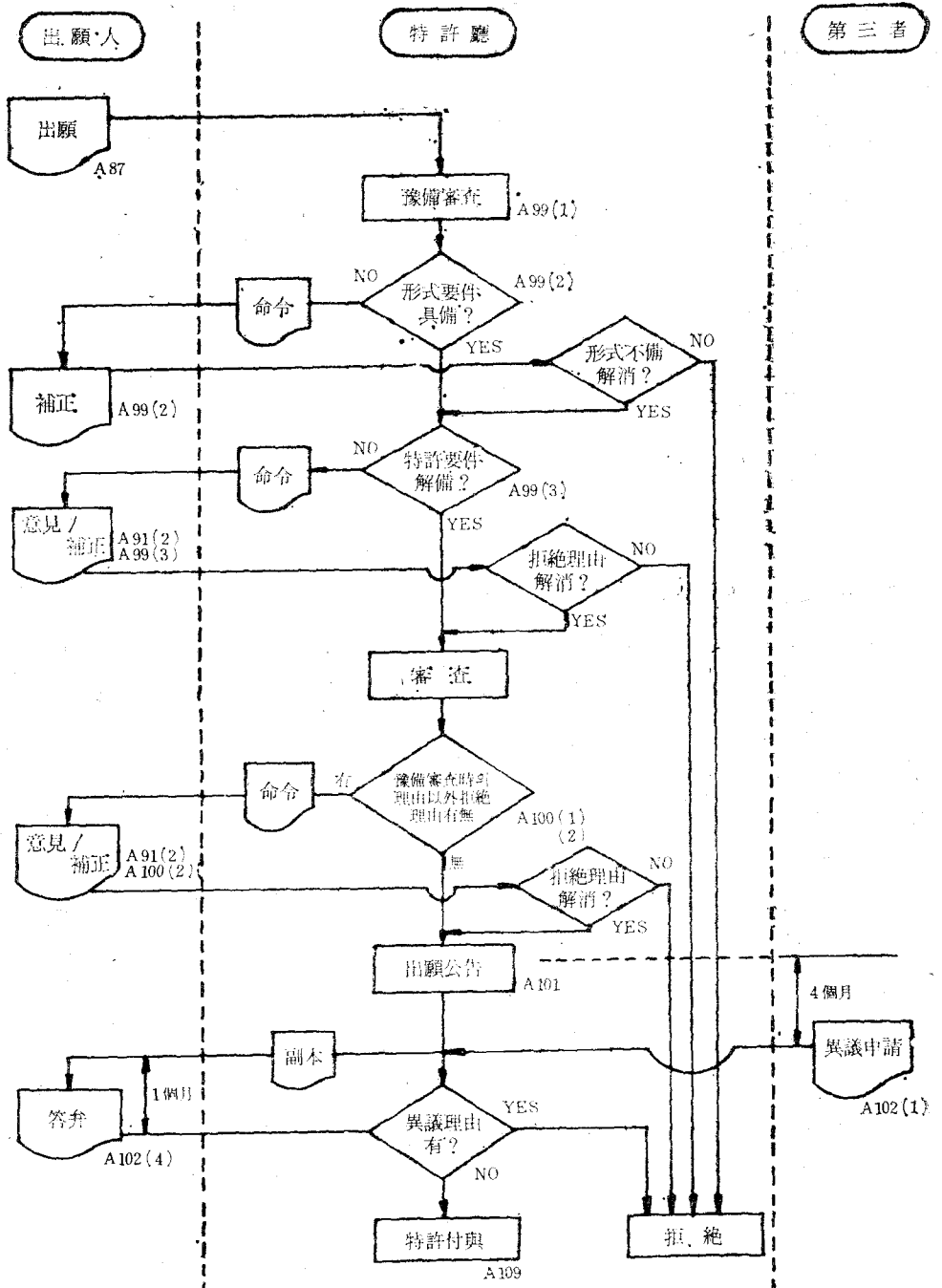
에 發行되는데 IPC順이고 書誌事項과 題目이 收錄된다. 出願後 약 1~4年 後에 特許가 되며 明細書는 公報와 함께 發行된다. <表 37>에 年度別 特許番號를 게재하였다.

特許廳公報(Patentblatt)가 每月 15日과 30日

<表 36> 스위스의 特許節次



〈表 38〉 오스트리아 特許節次



마. 오스트리아

EPC加盟國中 스위스와 함께 公開制度를 채택하고 있다. 審査後 4個月間 特許廳에서 出願書類가 公衆에 閱覽되며 異議申請期間은 4個月이다 (表 38).

다음에 歐洲特許條約加盟國中 룩셈부르크를 제외한 9個國의 出願에 必要한 書類, 優先權主張節次, 審査項目 및 出願公開의 時期 등에 관한 法制들을 간략하게 도표 (表 39)로 記述한다.

〈表 37〉 스위스의 年度別 特許最終番號

年 度	特許番號	年 度	特許番號
1923	102759	1930	142793
4	108200	1	150270
5	112993	2	157786
6	118287	3	164578
7	123797	4	172210
8	129 70	5	180085
9	136116	6	186873

年 度	特許番號	年 度	特許番號
1937	193324	1957	325744
8	200399	8	334221
9	206997	9	342536
1940	211694	1960	350261
1	216697	1	358391
2	223760	2	366253
3	229131	3	373336
4	234204	4	383364
5	239229	5	395766
6	243428	6	415224
7	247892	7	440720
8	254742	8	465533
9	260211	9	481552
1950	271000	1970	499250
1	278413	1	515672
2	285553	2	530750
3	293752	3	544480
4	302445	4	557630
5	310585	5	571300
6	317348	6	581420

〈表 39〉 EPC加盟國의 特許法制

內 容	國 別	英 國	西 獨	프랑스	화 란	오지리	스위스	이태리	스웨덴	덴마크
現 行 法 施 行 日		1978. 6. 1	1978. 1. 1	1979. 7. 1	1979. 2. 1	1977. 8. 1	1978. 1. 1	1979. 8. 22	1978. 6. 1	1978. 12. 1

出願에 必要한 書類

出 願 書 等	願 書	特許賦與의 請求 出願人의 表示等	○	○	○	○	○	○	○	○
發 明 的 說 明	發 明 的 說 明		○	○	○	○	○	○	○	○
必 要 한 圖 面	클 레 임		○*1	○	○	○*5	○	○	○	○
抄 錄	必 要 한 圖 面		○	○	○	○*5	○	○	○	○
添書	抄 錄		○	/	○	/	/	○	○	○
付類	發 明 者 指 名 書		○	○	○	○*3	○*3	○	/	*2
	委 任 狀		○	○	○	○	/	○	○	○
	優先權主張關係書類		○	○	○	○	/	○	○	○

優先權主張節次와 그 期限

第1國出願의 出願日 및 國名을 記載한 申請	出願時	*7 出願日 부터 2個月 以內	出願時	出願日 부터 3個月 以內	出願日 부터 2個月 以內	出願時	出願日 부터 2個月 以內 (단 優先 日 부터 12個月 以內)	出願日 부터 3個月 以內	出願日 부터 3個月 以內
第1國 出願의 出願番號	*8 優先日 부터 16個月 以內 (1個月의 補正이 指定期間)	出願日 부터 3個月 以內	優先日 부터 16個月 以內	優先日 부터 16個月 以內	出願日 부터 2個月 以內	優先日 부터 16個月 以內	出願日 부터 2個月 以內 (단 後의 補正이)	出願日 부터 3個月 以內 (단 後의 補正이)	出願日 부터 3個月 以內 (단 後의 補正이)

	延長請求 可)	은 2個月 以內)				可能)	可能)	可能)	
優先權 證明書(認證謄本)	優先日 부터 16 個月以內 (1個月의 延長請求 가可能)	出願日 부터 3個 月以內	優先日 부터 16 個月以內	特許廳의 指定期間	*6	優先日 부터 16 個月以內	出願日 부터 6個 月以內	優先日 부터 16 個月以內	優先日 부터 16 個月以內
第1國 出願의 翻譯文	優先日 부터 21 個月以內	*6	*6	特許廳의 指定期間 內	*6	優先日 부터 16 個月以內	出願日 부터 6個月 以內	*6	*6

出願公開의 時期 및 方法

公時 開의	出願日부터 18個月經過後	○	○	○	○	公開 制度 없다	公開 制度 없다	○	○	○		
	出願人申請에 의해 公開를 빨리할 수가 있다.	○	/	○	○			○	○	○	○	
公開의 內容 및 方法	閱覽	全 出 願 書 類	○	○	○	○	公開 制度 없다	公開 制度 없다	○	○	○	
	印刷 物	書誌的 事項	○	○	○	○			○	○	○	
		클레임 또는 초록	○	○	○	○			○	※	○	※
		明 細 書 全 文 (클레임, 圖面초 록을 包含)	○	○	○	○			○			

實 體 審 查 項 目

審 查 請 求 (期 間)	○ 公開부터 6個月	○ 出願後 7年	△ 出願後 2年	△ 出願後 7年	×	△ 審料納受 請求 3個 月 審付領月 ×	實 體 審 查 가 없 다	×	×
第三者의 請求 可否	×	○	×	○					
情 報 提 供	○	○	○	○	×	×		×	×
出 願 公 告	×	×	×	○	○	△		○	○
假 保 護	×	×	×	○	○	△		○	○
特 許 異 議 申 請 (期 間)	×	×	×	○	○	△		○	○
		(3個月)		(4個月)	(4個月)	(3個月)	(3個月)	(3個月)	

注) *1...클레임은 出願時에 記載치 않은것,
出願日부터 12個月以內 또는 優先日부터 12個月
혹은 出願日부터 1個月의 延長期間內에 提出하
면 된다.

*2...發明者姓名은 願書에 記載하고 出願人이
發明者가 아닐때는 「讓渡證」을 提出.

*3...他國의 「發明者指名書」와는 다르다. 發
明者를 特許公報에 掲載하도록 要求하는 경우에
提出.

*4...特許廳으로부터 請求된 경우에는 提出하
야 된다.

*5...出願後 5個月以內에 提出하면 된다.

*6...特許廳으로부터 要求가 있을 때에는 指

定期間內에 提出해야 한다 (단 프랑스는 優先權
證明書의 第1페이지 翻譯만으로도 좋다).

*7...出願日이란 第2國(該當國)에 의 出願日.

*8...優先日이란 第1國出願日

*...9...1983年 6月 30日以後는 18個月以內

*10...特許付與의 公告後 3個月以內에 特許廳
에 異議申請하며 이때 手數料는 없다.

△...「纖維와 時計의 發明」만에 通用된다.

※...未確認

바. 東南아시아主要國의 特許制度

우리나라와 日本을 제외한 東南亞主要國의 特
許制度를 表 40에 記述한다.

〈表 40〉 東南亞主要國의 特許制度對比表

區分		臺 灣	泰 國	말 레 이 지 아
特 許 制 度	特 許 法	1949年 1月施行 1979年 4月改正	1979年 9月施行	西말레이지아(1951年) 사마(1937年) 사라와크 (1937年) 各特許條例
	出 願 人 資 格	發明者 및 그 承繼人	發明者 및 그 承繼人	英國特利 및 權利承繼人
	審 查 制 度	없 다	있 다	없 다
	新規性判斷基準	國內外公知公用 國內外刊行物	國內公知公用 國內外刊行物	英國特許의 確認特許制 度(英國特許日부터 3年 以內에 出願할 것)
	不 特 許 事 由	飲食物, 化學物質, 藥品, 植物變種, 公序良俗違反	醫藥, 飲食物, 醫藥用化 學物質, 農業用機械, 動 植物變種 및 그 生産, 컴 퓨터 프로그램, 科學理論, 數學的方法, 公序良俗違 反	
	出 願 公 告	있 다	없 다	없 다
	異 議 申 請	있다(公告부터 3個月)	있다. (公開公報에 대하 여 령합)	없 다
	審 查 請 求	없 다	있다. (公開後 5年 또는 異議申請決定後 1年以內)	없 다
	公 開 制 度	없 다	있 다	없 다
	存 續 期 間	公告부터 15年 出願부터 18年	出願日부터 15年	英國特許의 殘存期間
	實 施 義 務	있 다	있 다	없 다
	不 實 施 制 裁	強制實施權 (特許日부터 3年)	強制實施權 (特許日부터 3年) 特許取消(特許日부터 6年)	없 다
備 考	○年금은 第1年度는 特許 證發行時에, 以後各年度 ○優先權의 適用은 없다. ○審査는 外部審査(國內· 特許廳外)	○年금은 出願日부터 5年 째 부터 必要 ○優先權適用은 없다. ○外國人出願은 外部審査 (海外特許廳)의 豫定 ○特許廳決定에 대해 不 服인 경우는 Board of Patent Appeals에 審判 請求可能	○西말레이지아, 사마, 사 라와크各 個別로 出願 하는 것이 要求됨 ○年금은 不要 ○英國特許가 無効, 滿了 한 경우 그 效果는 말 레이지아에 미침 ○BPC出願에 의한 英國 特許를 기본으로 하는 出願의 取扱은 未決定	
實用·新案制度		있 다	없 다	없 다

區分		싱 가 포 르	香 港	인도네시아	필 리 핀
特 許 制 度	特 許 法	英國特許登錄制度 (1927年法) 採用	英國特許登錄制度 (1968年法) 採用	未施行	1947年 6月施行, 그 後 4回改正
	出 願 人 資 格	英國에서 特許權 者 또는 그 承繼人	英國에서 特許權 者 또는 그 承繼人	(特許法이 制定되 기까지의 暫定措 置로서 司法省告 示 (1953. 8. 28)를 근거로하여 1953. 11. 1부터 假出願 이 認定된다. 그 假出願의 出願日 이 特許法制定後 有効하게 되도록 되어 있으나 실제	發明者만
	審 查 制 度	없 다	없 다		있 다
	不 特 許 事 由	英國特許의 確認 特許制度(英國特 許日부터 5年以內 에 出願할 것)	英國特許의 確認 特許制度(英國特 許日부터 5年以內 에 出願할 것)		出願 1年以上前에 國內公知公用, 內 外國刊行物 公序良俗違反, 公 衆의 衛生·福祉 에 反하는 것, 工 業的 有用性이 없

制	出願公告	없 다	없 다	로 實施되는 지는 疑問視된다.	는 抽象理論, 商 品의 製造 또는 改良을 目的으로 하는 方法	
	異議申請	없 다	없 다			없 다
	審査請求	없 다	없 다			없 다
	公開制度	없 다	없 다			없 다
	存續期間	英國特許의 殘存期間	英國特許의 殘存期間			特許日부터 7年
	實施義務	特定分野, 特定品에 대하여 있다.	없 다			있 다
	不實施制裁	強制實施權 (1) 特定分野(※1)에 대해서는 英國特許登錄日부터 3年 (2) 特定品(※2)에 대해서는 英國特許登錄日後라도 可能	없 다			強制實施權 (特許日부터 2年. 食品·醫藥에 關한 것은 實施되더라도 請求對象) 로 알티 上限 5%. 輸入은 實施되지 않음. 實施權者는 實施義務가 없고 侵害 免責
度	備考	○EPC루트를 통한 出願은 不可 特例를 除하고 英國特許의 登錄日 부터 3年以內에 出願할 必要가 있다. ○英國에서의 判例가 拘束力을 가진. ○醫藥品의 政府實施는 侵害로 보 지 않는다. ○年金은 不要 ※1. 銅板, 글라스, 織物等을 가르킴. ※2. 食料品, 醫藥을 品, 治療裝置等을 가르킴.	○EPC루트를 통한 出願도 對象으로 될 ○年金은 不要	○新規性, 明細書 要件等의 理由로 特許取消을 局長에 청구할 수 있다 (特許日부터 3年以內) ○先發明主義(抵觸 審査制實)採用 ○實施權者는 實施에 의해 他特許를 侵害해도 責任 없음 ○再發行特許制度 有하다. ○年金은 登錄後 5年제부터 必要		
	實用新案制度	없 다	없 다	없 다	있 다	

節約은 第2의 生産이다