



航空機用 電源設備

— B747 점보제트機를 例로 —

1. 머리말

航空機의 安全運航을 뒷받침 하여주고 있는 航空機의 電源設備 一般에 對하여 그 概略을 B747점보제트機를 例로 以下 紹介코저 한다. 飛行機를 目的까지 安全하고 確實하고 또 快適한 環境속에서 到着시키기 위한 航法裝置 自動操縱裝置를 爲始하여 油壓裝置, 空調裝置等이 주어진 性能을 發揮하도록 이들의 諸系統에 必要한 電力을 보내주는것이 엔진에 의하여 驅動되는 發電機를 根源으로하는 航空機의 電源設備이다.

2. 航空機 搭載 電機設備의 概要

(1) 航法裝置

地上에서의 電波를 受信하여 自機의 位置를 아는 電波航空裝置 機首前方의 氣象狀況을 操縱室의 레다 스크프에 寫出시켜 雷電等の 在在를 探知하는 氣象레다 機體의 加速度를 자이로에 의하여 檢知·積分하여가고 出發點에서의 位置를 計算· 표시하는 慣性航法裝置等이 있다.

(2) 通信裝置

地上과의 連絡用으로 10W의 VHF送受信機가 3台 出力 100W의 HFSS送受信機 2台가 搭載되어 있다. 乘員 相互連絡用 인터폰, 客室內 放送裝置도 갖추어져 있다.

(3) 自動操縱裝置

飛行中 機體姿勢가 安定位置보다 기울어 졌을때

그 기울어짐을 자이로로 檢出하여 各舵面을 움직여 安定狀態로 되돌리는 役割을 한다. 자이로裝置, 計算裝置나 各舵面을 움직이는 動力은 電氣式이다.

(4) 空調裝置

約 1萬m의 高度를 巡航하는 B747에는 機內 氣壓調節裝置가 備置되어 있다. 機內 空氣壓의 根源은 엔진 팬프레이트에 의하여 壓縮된 外氣로서 이를 空調機로 冷却·供給하여 0.7氣壓의 客室內 氣壓을 維持하고 있다. 空調用으로서는 30kW 程度의 電動機가 使用되고 있다.

(5) 火災警報裝置

엔진周邊의 異常高温을 檢出하는 裝置로 바이메탈抵抗体式이 使用되고 있다. 貨物室內에는 煙感應式의 火災警報裝置가 備置되어 있다.

(6) 油壓裝置

各舵用 脚上下用, 브레이크等에는 油壓이 動力으로서 쓰이고 있다. 油壓펌프는 엔진에 의하여 直接驅動되나 補助油壓펌프驅動用으로 10kW 程度의 電動機가 使用되고 있다.

(7) 照明裝置

機外照明에는 法定의 外部燈을 위시하여 着陸用 前照燈 翼點檢燈 翼端燈 尾燈等이 있다. 機內照明에는 操縱室內 計器盤照明 操作파널照明 및 客室內 一般照明·座席의 讀書燈等이 있다.

(8) 防水裝置

各種의 空氣取入口, 피토크 등의 防火에는 電熱히터가 操縱室 防風유리의 防水 및 防曇에는 導電性 透明薄膜 發熱체가 使用된다.

(9) 엔진 計器其他

엔진關係 各種메이타는 大部分 電氣式遠隔指示裝置에 의하여 操縱室의 各計器가 直讀될 수 있게 되어 있다. 燃料·油量計에는 카파시던스形 液面計가 使用되고 있다.

(10) 엔진 補機

B747에는 離陸時의 엔진推力增加를 위하여 水噴射裝置가 設置되어 있어 水噴射動力에는 誘導電動機가 쓰인다. 燃料탱크에서 엔진本體에 燃料를 移送하거나 탱크 사이의 燃料 移行에는 10kW程度의 電動機에 의한 펌프가 使用되고 있다.

(11) 貨物格納裝置

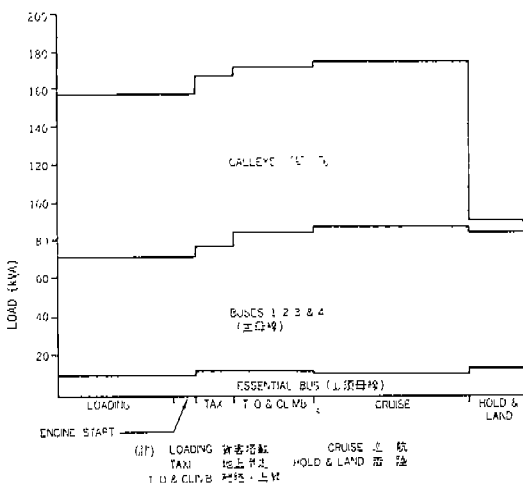
貨物콘테이너의 貨物室內 移動을 위한 많은 小型 電動機(計 20kW程度)가 設置되어 있다.

(12) 廚房設備

機內 食事의 加熱에는 電氣式오븐이 備置되어 있다. 一基 20kVA의 것이 4~5基 備置되어 있다.

이들의 諸系統에 必要한 總電力量과 運航中의 各形態와의 關係는 表-1에 表示하는 바와 같고 廚房에는 最大 100kVA 其他 諸系統에는 83kVA의 最

〈表-1〉 B747運航에 必要한 電力量



大電力이 必要하게 된다.

3. B747의 電源設備

(1) 航空機用 電源設備의 設計

B747의 電源設備는 定期運送事業에 從事하는 旅客機로서의 定時性 確保를 爲하여 4基의 發電機系統中 하나가 故障일때도 目的地를 向하여 離陸할수 있다. 즉 正常의 電力供給이 全히 支障없도록 되어 있다. 離陸後 다시 하나의 發電機系統이 故障나서 2基의 發電機뿐이 되었을 때 5分間은 繼續하여 平常時와 같이 電力供給이 繼續可能하나 燥陸土가 繼續하여 航行에 不必要한 例를 들면 廚房에의 電力供給을 中止시키는 등의 負荷의 低減操作은 必要하게 된다. 低減操作 實行後는 所期의 目的地까지 飛行이 繼續可能하다.

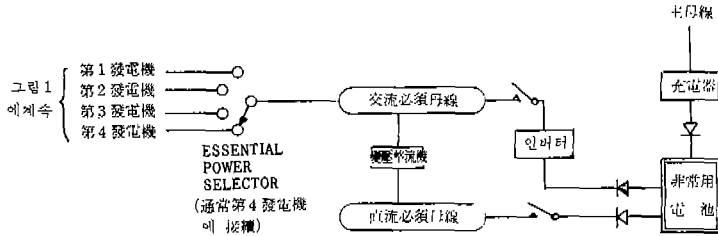
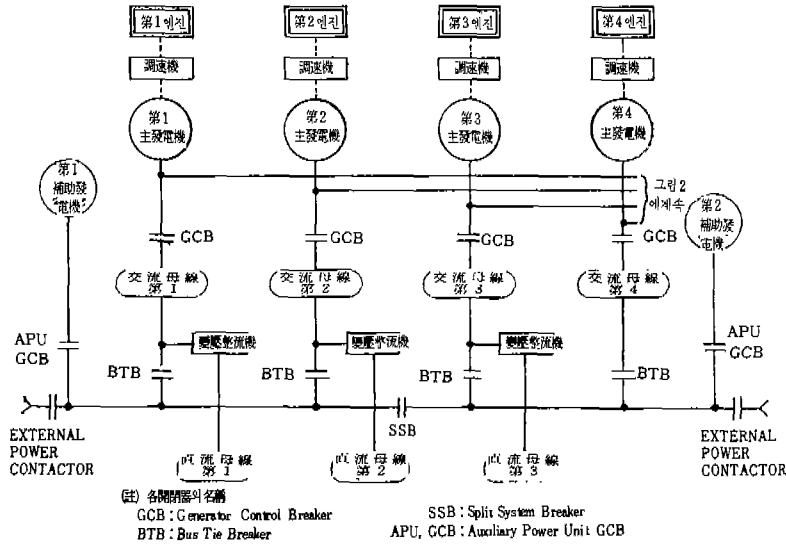
2基의 發電機에 의하여 運轉中 다시 1基에 故障가 發生하였을 때 가장 가까운 空港에 安全하게 着陸하는데 必要한 諸系統만 電力을 供給하는 것을 保障하여야만 한다. 이들의 諸系統은 4基中 어느 發電機서 부터도 電力供給이 可能한 必須母線(Essential Bus)이라 불리우는 다른 母線에 接續 되어 있다.

極端의 境遇로서 4基 모두 發電機가 故障로 交流電源을 얻을 수 없게 된 境遇라도 航空機搭載의 非常用 電池에서의 直流20V 및 인버터를 통하여 交流115V-400Hz가 30分間 飛行을 繼續하여 安全하게 着陸하는데 必要한 最低限의 航法計器·通信系統 등에 電力을 供給하여야 한다. 非常用 電池는 24V 34AH의 니켈카드미움電池로 平常時는 第一交流母線에서 浮動充電을 받고 있다.

(2) 交流電源

B747의 電源設備는 基本的으로는 交流 115V 400 HZ 三相中性點 接地方式으로 되어 있다. 一般的으로 航空機用交流電源은 B747뿐만 아니라 航空機搭載機器로서 重量의 增加를 極端으로 制限하기 때문에 發電機 重量을 抑制하기 위하여 鐵損을 적게 할 수 있는 높은 周波數(400Hz)가 採擇되고 있다. 參考로 B747의 發電機는 機體에의 부착金具를 包含하여 約 71LBS(約 35kg)이다.

그림-1 및 그림-2에 電源系統의 大略을 表示



〈그림 - 1 - 2〉 電源系統의 大略

한다. 각엔진에는 油壓에 의한 调速機를 통하여 부랴시레스 空冷 60kVA의 發電機가 各 1基씩 計 4基가 부착되어 있어 相互의 並行 또는 單獨運轉이 可能하게 되어 있다. 또 第1, 第2母線 및 第3, 第4母線을 各己 左右 二個의 서브시스템에 切離 할 수 있는 開閉器(SSB)를 保有하고 있다. 엔진을 돌리지 않는 地上에서의 諸系統에의 電力供給을 하기 위하여 補助發電機 2基가 施設되어 있어 機體最後部の 發電機轉用 엔진에 의하여 驅動되어 計 180 kVA의 電力을 供給할 수 있도록 되어 있다. 다시 地上에서는 電源車等の 外部電源에서도 電力의 供給을 받을 수 있도록 各補助發電機에 對應하여 2基의 接續子가 施設되어 있다.

主된 部品の 配置를 그림 - 3에 表示함

(3) 直流電源

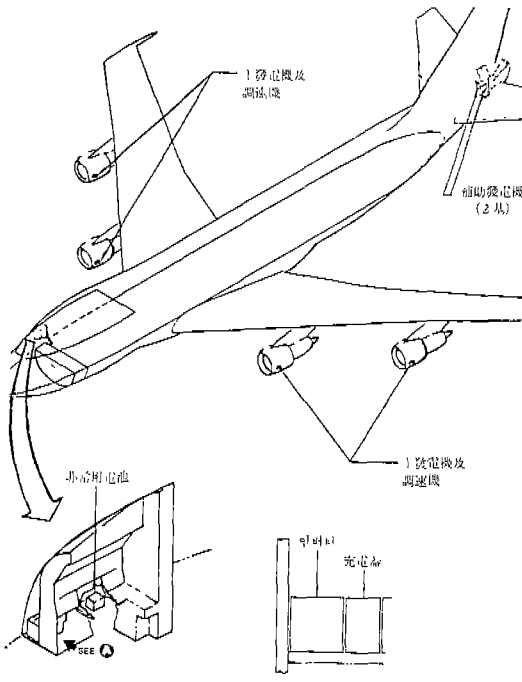
諸系統에 28V D. C. 를 供給하기 위하여 第4交流母線을 除外하고 各交流母線에 對應하여 3基의 變

壓整流器가 備置되어 있어 各直流母線에 直流電力을 供給하고 있다. 各變壓整流器는 强制空冷 되어 있어 最大連續 75A까지 負荷에 28V D. C. 를 供給할 수 있다. 다시 또 1基의 變壓整流器가 必須母線用으로 設置되어 있다. (그림 - 2 參照)

(4) 被雷時的 系統保護

航空機는 때때로 雷雲에 遭遇하여 被雷되나 機體의 龍骨等の 構造部는 基本的으로 電氣의 良導體이고 또 機體의 모든 接續箇所는 電氣의 接續을 保持하도록 細心하게 되어 있어 動翼等에는 本딩와이어가 쓰여져 있어 雷의 에너지는 大電流가 되어 機體를 通過할 수 있기 때문에 致命的인 被害는 없다고 한다. 그러나 大電流에 의한 異常이나 電界에서 電氣系統을 保護하기 위하여 가장 影響을 받기 쉬운 主翼外側의 第1 및 第4發電機의 各相에 避雷器가 施設되어 있다.

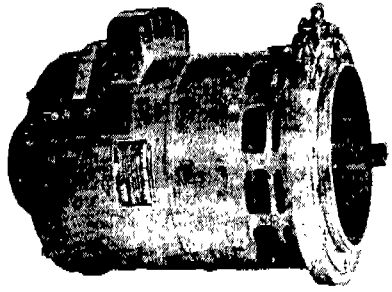
參考로 各翼端에 수염모양의 突起가 多數 施設되



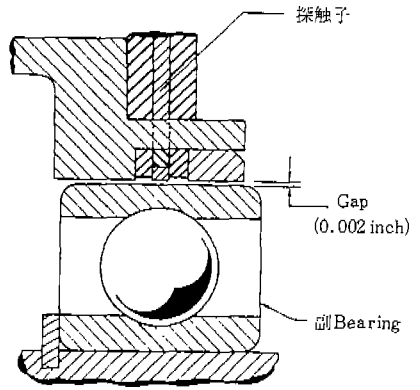
〈그림-3〉電源設備의 主要部品配置

어 避雷針과 混同할때가 있다. 이것은 靜電氣放出器라 불리우는 것으로 즉 機體가 大氣中을 航行하는中 磨擦에 의한 靜電氣가 蓄積되어 이것이 翼端의 形狀에 따라 決定되는 放電開始電壓을 넘어 放電이 시작되면 航空機搭載의 電波航法·通信裝置에 有害한 雜音이 되어 航法·通信에 支障을 招來하게 된다. 이를 避하기 위하여 10MΩ 以上の 高抵抗體의 柵 끝에 放電針을 부착하여 徐徐히 小量씩 放電이 되도록 되어 있다. 이 靜電氣放出器를 부착함으로써 約30dB의 受信品質改善이 되고 있다.

(5) 航空機用 發電機



〈그림-4〉B 747 用發電機의 外觀



〈그림-5〉베어링 磨耗檢出機構

그림-4 에 B747用 發電機의 外觀을 表-2의 仕樣에 表示한다. 發電機 軸受部의 磨耗를 初期에 檢出하여 損傷이 擴大되어 二次損傷이 生기는것을 防止하기 위하여 베어링 磨耗檢出機構가 設置되어 있다. (그림-5 參照) 主베어링의 바로 外面에 副베어링을 施設하여 主베어링이 偏位하여 探觸子와 電氣的으로 接觸하면 操縱室內의 警告燈이 點燈하여 發電機軸受의 異常을 알려온다. 이 警告燈이 點燈하였을때도 그 發電機는 5分間 異常없이 定格電力을 供給할 수 있고 그後는 勵磁를 끊음으로써 最大15時間(目的地까지의 最大飛行時間을 想定)의 定格回轉을 전될 수 있어 引擎本體에 損傷을 입히지 않는다.

4. 電源設備의 保守·點檢

一般的으로 航空機搭載機器의 保守 點檢은 定期的인 오버홀 分解 組立이란 概念이 아니고 原則的으로는 故障이 發生할때 까지의 整備에 손을 대지 않는 方針으로 되어 있다. 勿論 그 시스템의 日常故障發生狀況을 統計的手法으로 모니터링하여가며 必要한 손질을 하고 있다. 但 回轉機等 磨耗가 避할 수 없는것은 定期的인 點檢·交換이 必要하다.

B747의 電源設備일때 發電機는 15,000 飛行時間(約 6年)에 機體는 分解되어 必要한 點檢整備를 하고 있다. 其他 主要한 곳은 電源系統을 制御하는 콘트롤유니트는 8,000飛行時間(約 3年)마다 交換인바터는 機體의 定期點檢時(約 1年에 1回)에 機能點檢, 非常用電池는 約 1,200時間(約 半年)마다 交換한다.