

# 電氣事故와 設備故障 事例

(25)

## 工事用 分電盤 移設作業中에 感電 死亡事故

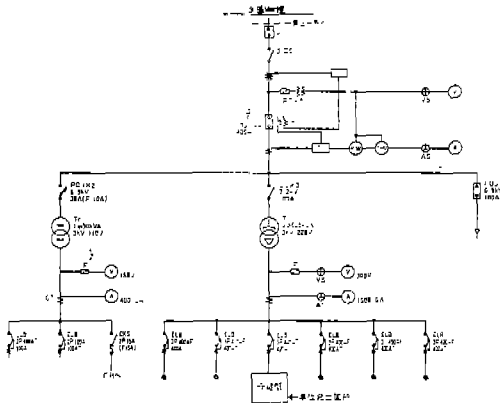
### 1. 머릿말

이번에는 發電所의 增設工事を 爲해 發電所 構内에서 多數의 從業者가 作業을 하고 있는 工事現場에서 停電作業中 回路의 電源스위치關係로 생긴 感電 死亡事故例를 紹介함으로써 電氣工作物의 工事施工關係者에 對한 參考로 한다.

### 2. 事故의 狀況

發電所 增設工事を 爲한 電力設備을 10個請負業者에 對해 各各 3kV 母線으로 하여 責任分界點을 設定하고 그림 1에 表示하는 電力設備의 工事·維持·運用을(假設 電氣設備 責任者를 選任) 하도록 했다.

그리고 統括管理를 發電所 設置者가 選任한 電氣



〈그림-1〉 單線結線圖

主任技術者로 하는 管理体制로 했다.

#### (1) 作業目的

輕油配管 布設에 支障이 되는 工事用 分電盤 3面の 移設工事

#### (2) 作業連絡狀況

事故發生의 前日 元請負業者의 定例安全委員會에서 分電盤 移設工事 施工業者인 作業長으로부터 作業目的, 作業日時等的 作業內容에 對한 說明이 있었다.

#### (3) 事故發生經緯

① 被害者(分電盤 移設作業責任者)와 同僚 1名이 作業을 開始했다.

② 被害者의 指示에 따라 同僚가 보일러 左큐비클內의 4層보일러 左系統의 電源開閉器를 開放하여 作業現場으로 돌아왔다. 그리고 큐비클에는 施錠을 하지 않고 「作業中이니 開閉器의 操作을 禁止한다」 등의 表示板을 부착하지도 않았다.

③ 同僚는 分電盤 電源側케이블의 延線作業을 開始하고 케이블 結線中 “찌릿”하는 電氣를 느꼈다. 이 事實을 被害者에 알렸더니 被害者는 檢電으로 케이블이 充電되어 있는것을 確認하고 同僚에게 그 開閉器가 開放되어 있는지 없는지를 確認하도록 指示했다.

④ 同僚가 이 開閉器 있는곳에 와보니 開閉器는 投入狀態로 되어 있으며, 再次 開閉器를 開放하고 作業現場에 돌아왔다. 이때에도 큐비클에는 施錠하지 않고 「作業中 開閉器 操作禁止」 등의 表示板의 부착은 하지 않았다.

⑤ 被害者는 檢電後 移設分電盤의 主開閉器의 電源側에 케이블을 接續하는 作業에 着手하여 三相 가운데 二相의 接續을 끝마치고 나머지 一相의 接續

作業中 異常한 소리를 내면서 응크렸다.

⑥ 이같은 狀況을 보고 있던 同僚가 1層쪽을向하여 큰소리로 開閉器를 開放하도록 高함을 질렀다. 開閉器가 開放되었는지 被害者는 뒤로 넘어졌다.

⑦ 1層을 퍼트로울중에 있던 分電盤移設工事 施工者의 安全責任者가 큐비클에 가본즉, 熔接檢查業者의 作業員 1名이 있었으며 이 開閉器를 投入한 것은 바로 이 作業員이었다는 것이 判明됐다. 그리고 이 熔接檢查員은 平素 熔接檢查를 위한 照明電源의 開閉操作을 이 開閉器로 하고 있었던 것 같다.

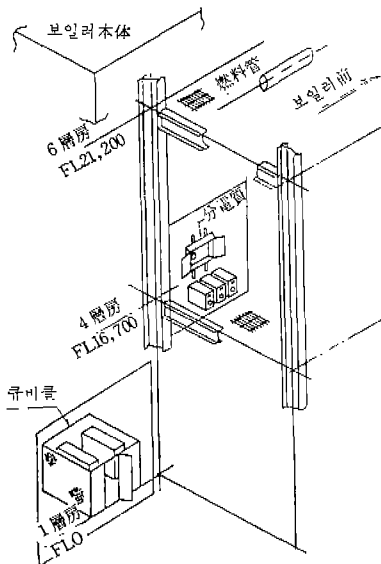
### 3. 事故의 原因

本件 事件은 다음과 같은 原因이 겹쳐 發生한 것으로 推定된다.

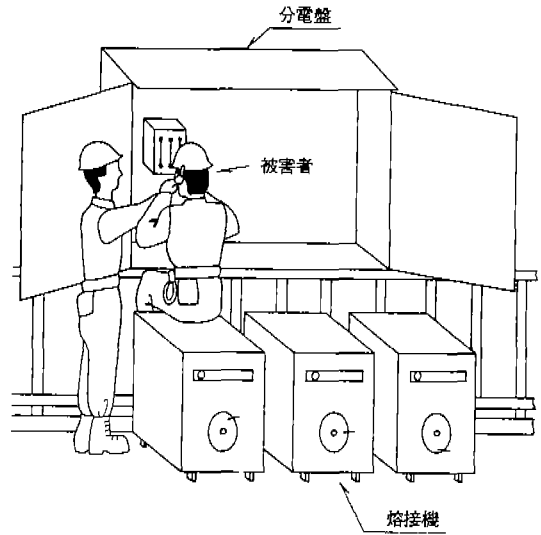
(1) 電氣機器의 操作은 假設 電氣取扱責任者가하도록 되어 있었으나 遵守되지 않고 있었다. 오히려 關係者 以外の 사람에 의해 電氣機器의 操作이 口常的으로 行하고 있었던 것으로 생각되었다. 이번의 事故는 熔接檢查員이 開閉器를 投入함으로써 發生했다.

(2) 當該 分電盤의 移設作業에 있어서는 定例安全委員會에서 各業種 責任者에 連絡되고 있었음에도 不拘하고 各業種 作業者까지 그 作業內容이 徹底하게 傳해지지 않고 있었다.

(3) 큐비클의 施錠, 큐비클內의 入出禁止나 停電



〈그림-2〉 分電盤配置立面圖



〈그림-3〉 分電盤

作業中 開閉器 操作禁止等의 表示板의 부착이 되지 않고 있었다.

### 4. 事故防止對策

事故再發防止를 爲해 다음과 같은 對策이 생각될 수 있다.

(1) 管理体制를 強化하는 同時에 業務分擔, 指揮命令系統을 明確히 하여 各自 分擔職務를 責任지고 實行한다.

(2) 業者間 相互의 連絡體制를 強化 充實히 하고 作業內容의 周知 徹底를 期한다.

(3) 總括責任者는 各業者의 作業行動을 正確하게 把握하는等 業者間의 協助를 取하고 各業者가 安全確實하게 作業을 할 수 있도록 監督한다.

(4) 큐비클 入口에는 施錠하고 關係者 以外の 사람은 出入하지 못하도록 한다.

(5) 作業中에는 作業의 安全對策에 必要한 表示板을 부착하는 同時에 監督者를 配置하고 監督·指導한다.

(6) 請負業者에 對한 保安教育을 實施한다.

### 5. 끝으로

이러한 感電事故의 發生原因을 알아 보면 大体로 安全確保에 對한 初步的인 失手が 큰 事故의 始初가 되고 있다. 本件事故도 이와같으며 아무나 自由롭게 電源스위치를 操作하도록 되어 있었다.