

論 文

# PLL을 이용한 N-Path SC追跡濾波器에 관한 研究

正會員 鄭 聖 煥\*    正會員 孫   鉉\*\*

## A Study on the N-Path SC Tracking Filter using PLL

Sung Hwan JUNG\* and Hyun SON\*\*, Regular Members

**要 約** N-Path SC追跡濾波기를 可聽周波數이상에서 研究하였다. 먼저 전체 SC濾波기의 特性을 決定지우는 Filter Cell에 대한 解析으로 電荷方程式과 差方程式에 의한 解析을 수행하고 커패시터와 스위치만으로 構成된 4-path와 8-path SC濾波기를 提示하였다. 다음 실제로 SC濾波기블록과 PLL블록의 構成으로 4-path와 8-path SC追跡濾波기를 각각 構成하였으며 最大應答의 移動, 커패시터比와 path數에 따른 Q와 利得(dB)의 變動, 追跡範圍등을 考察하였다.

**ABSTRACT** N-path SC tracking filter is studied beyond the audio frequency range. First, the SC filter Cell which would determine total SC filter characteristics is analyzed by the two methods, charge equation method and difference equation method. Second, 4-path and 8-path SC filter are presented, including only capacitors and switches. Then, 4-path and 8-path SC tracking filter are constructed by consisting of SC filter block and PLL block. In this experiment, maximum response shift is confirmed. With respect to the capacitor ratios and the number of path, Q and Gain (dB) is considered. Also tracking range is measured.

### 1. 序 論

最近 雙極性(Bipolar)素子技術에 비하여 論理密度(logic density)가 우수한 MOS(metal-oxide-semiconductor)技術의 發達로 集積度가 계속 增加되고 있으며 이는 또한 製品의 상대적인 價格下 落을 가져오고 있다. 이 MOS IC工程으로는 精密한 커패시터의 製造가 손쉬울 뿐 아니라 커패시터는 理想的인 것에 가까우며 dissipation factor가 낮고 溫度安定性이 우수하다<sup>(1)</sup>. 이러한 MOS

IC는 電荷를 수 밀리秒間 節點(node)에 貯藏하고 貯藏된 電荷를 잃어버리지 않고 再感知가 可能한 特性이 있어서 Dynamic RAM 및 Logic등에 널리 사용되고 있으며 특히 最近 MOS Sampled Data濾波器인 Switched Capacitor(SC)濾波器에 매우 脚光을 받게 되었다.

SC濾波器는 1972年 D.L.Fried<sup>(2)</sup>가 MOS FET와 커패시터로 Sampled Data濾波器가 可能하다는 理論을 發表한 후 1977年 J.T.Caves<sup>(3)</sup>등이 스위치와 커패시터로 抵抗을 代置할 수 있어서 從來 RC濾波器를 SC濾波器로 대신할 수 있다는 SC濾波器理論을 提案하였다.

SC濾波器는 A/D나 D/A變換器없이도 디지털이나 Sampled Data회路和 인터페이스될 수 있고 또한 IC칩面積의 效果의 使用의 利點이 있어서 이에 대한 研究가 계속 활발히 進行되고 있다<sup>(4)~(6)</sup>.

本論文에서는 스위치開閉時間을 調節함으로써

\* 韓國電子技術研究所

Korea Institute of Electronics Technology, Kumi, 641 Korea

\*\* 慶北大學校工科學電子工學科

Dept. of Electronic Eng., Kyungbuk National University, Daegu, 635 Korea

論文番號: 83-13 (接受 1983. 7. 9)

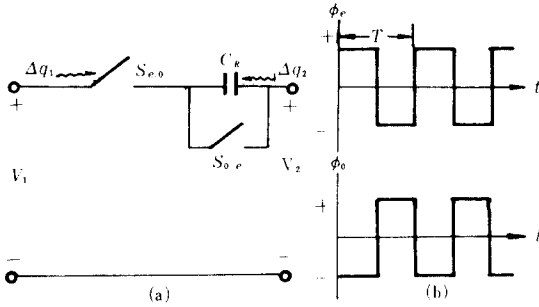


그림 1 (a) Switched Capacitor 회로 (b) Two phase 클럭波形  
(a) Switched Capacitor circuit (b) Two phase clock wave forms.

濾波器의 特性이 移動되는 性質을 이용하여 N-path SC濾波器와 PLL블록을 結合시켜 N-path SC追跡濾波器를 構成하고 커패시터比와 path數에 따른 特性등을 考察하였다.

(1) 理論 및 시스템構成

1. SC회로의 動作原理

그림1(a)와 (b)는 각각 간단한 SC회로와 이 SC회로의 스위치를 動作시키기 위한 클럭波形이다.

初期時間  $t=0$ 에서  $\phi_e$ (even phase)에 의하여 스위치  $S_e$ 가 닫히게 되면 커패시터  $C_k$ 은  $V_1$ 과  $V_2$ 의 차에 해당되는 電壓으로 充電되고 半週期가 지나면  $\phi_o$ (odd phase)에 의하여 스위치  $S_o$ 는 닫히고 스위치  $S_e$ 는 열리게 되어  $C_k$ 은 放電하게 된다. 이것을  $\phi_e, \phi_o$ 인 때에 대하여 入出力段에서 電荷方程式으로 나타내면

$$\begin{aligned} \Delta Q_1^e(nT) &= C_k [V_1^e(nT) - V_2^e(nT)] \\ \Delta Q_1^o(nT) &= 0 \\ \Delta Q_2^e(nT) &= C_k [V_2^e(nT) - V_1^e(nT)] \\ \Delta Q_2^o(nT) &= 0 \end{aligned} \quad (1)$$

가 된다.  $C_k$ 에서 流出入되는 電荷量을  $q$ 라 한다면  $q$ 는

$$q = C_k \Delta V \quad (\Delta V = |V_1 - V_2|) \quad (2)$$

로 나타낼 수 있고 그림1(b)와 같이 週期  $T$ 로 스위치를 開閉시켜 주면 회로에 흐르는 平均電流  $i$ 는

$$i = \frac{C_k}{T} \Delta V \quad (3)$$

가 되고 따라서 이 회로와 同一한 技能을 갖는 等價抵抗  $R_{eq}$ 는

$$R_{eq} = \frac{T}{C_k} \quad (4)$$

로 표시되며 週期  $T$ 가 變化하면 비록 同一한

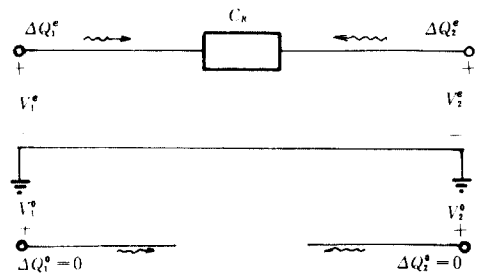


그림 2 Z-領域 等價回路  
Z-domain equivalent circuit.

路이지만  $R_{eq}$ 가 變化됨을 알 수 있다.

알의 式(1)을 Z變換하면

$$\begin{aligned} \Delta Q_1^e(Z) &= C_k [V_1^e(Z) - V_2^e(Z)] \\ \Delta Q_1^o(Z) &= 0 \\ \Delta Q_2^e(Z) &= C_k [V_2^e(Z) - V_1^e(Z)] \\ \Delta Q_2^o(Z) &= 0 \end{aligned} \quad (5)$$

가 되며 이를 Z領域 等價회로로 나타내면 그림 2가 된다. 여기서  $C_k$ 은 스위치 開閉週期  $T$ 와 관련하여 볼 때 抵抗으로 볼 수 있다.

(2) 濾波器cell과 N-path SC濾波器

N-path SC濾波器를 構成하고 있는 構成의 基本單位는 濾波器cell이며 N-path SC濾波器는 이 濾波器cell들의 並列構成으로 이루어진다. 그림 3(a)는 濾波器cell이며 이것을 MOS IC化한 회로

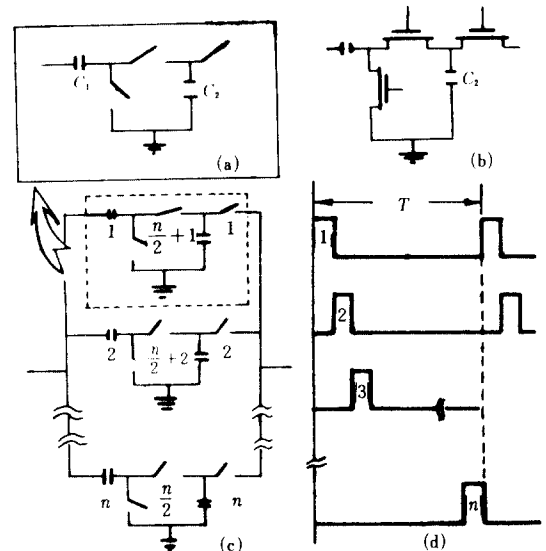


그림 3 (a) 濾波器cell (b) (a)를 MOS로 實現한 회로  
(c) N-path SC濾波器 (d) 클럭波形  
(a) Filter cell (b) MOS realization circuit of (a)  
(c) N-path SC filter (d) Clock waveforms.

가 그림3(b)이다.

그림3(c)는 N-path SC濾波器이며 이것의 傳達特性은 濾波器cell의 傳達特性에 의하여 좌우되는데 그것은 N개 path를 통하여 한 週期 T에 대하여 T/N에 해당되는 時間에 각각의 濾波器cell이 入出力의 傳達特性을 담당하게 되므로 결국 N-path SC濾波器的 傳達特性에 대한 時分割의 인 역할을 하기 때문이다.

그림3(d)는 그림3(c)의 N-path SC濾波器를 동작시키기 위하여 필요한 클락波형이다.

N-path SC濾波器的 傳達特性을 알아 보기 위하여 이 傳達特性을 결정지우는 濾波器cell에 대하여 電荷方程式에 의한 解析과 差方程式에 의한 解析을 각각 다음에 행한다.

### (3) 濾波器cell에 대한 解析

#### (3-1) 電荷方程式에 의한 解析

그림 4와 같은 濾波器cell을 (a), (b)部分으로 나누어 먼저 (a)部分에 대하여 그림 5에서 각 페이즈(phase)에 대하여 入出力段에서 電荷方程式을 세우면

$$\begin{aligned} \Delta q_1^e(nT) &= C_1 [V_1^e(nT) - V_2^e(nT)] \\ &\quad - C_1 V_1^o\left(\left(n - \frac{1}{2}\right)T\right) \\ \Delta q_1^o(nT) &= C_1 V_1^o(nT) - C_1 \left[ V_1^e\left(\left(n - \frac{1}{2}\right)T\right) \right. \\ &\quad \left. - V_2^e\left(\left(n - \frac{1}{2}\right)T\right) \right] \quad (6) \\ \Delta q_2^e(nT) &= C_1 [V_2^e(nT) - V_1^e(nT)] \\ &\quad + C_1 V_1^o\left(\left(n - \frac{1}{2}\right)T\right) \\ \Delta q_2^o(nT) &= 0 \end{aligned}$$

가 되고 이것을 Z變換하면

$$\Delta Q_1^e(Z) = C_1 V_1^e(Z) - C_1 V_2^e(Z) - C_1 Z^{-\frac{1}{2}} V_1^o(Z)$$

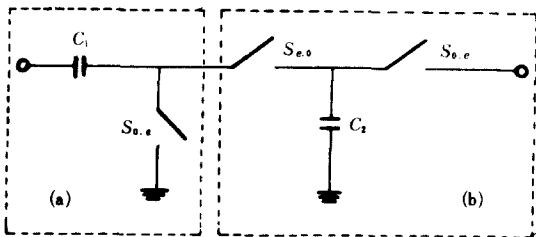


그림 4 濾波器cell  
Filter cell.

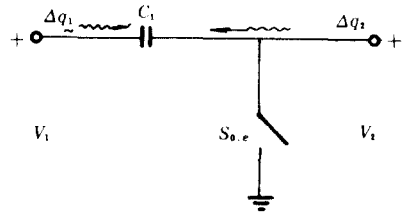


그림 5 濾波器 cell의 (a)部分  
The part (a) of filter cell.

$$\begin{aligned} \Delta Q_1^o(Z) &= C_1 V_1^o(Z) - C_1 Z^{-\frac{1}{2}} V_1^e(Z) \\ &\quad + C_1 Z^{-\frac{1}{2}} V_2^e(Z) \quad (7) \\ \Delta Q_2^e(Z) &= C_1 V_2^e(Z) - C_1 V_1^e(Z) \\ &\quad + C_1 Z^{-\frac{1}{2}} V_1^o(Z) \\ \Delta Q_2^o(Z) &= 0 \end{aligned}$$

가 되며 Z領域等價回路로 나타내면 그림 6과 같이 된다.

같은 방법으로 (b)部分에 대하여 생각하면 그림 7에서

$$\begin{aligned} \Delta q_1^e(nT) &= C_2 V_1^e(nT) - C_2 V_2^o\left(\left(n - \frac{1}{2}\right)T\right) \\ \Delta q_1^o(nT) &= 0 \\ \Delta q_2^e(nT) &= 0 \\ \Delta q_2^o(nT) &= C_2 V_2^o(nT) - C_2 V_1^e\left(\left(n - \frac{1}{2}\right)T\right) \end{aligned} \quad (8)$$

가 되고 이를 Z變換하면

$$\begin{aligned} \Delta Q_1^e(Z) &= C_2 V_1^e(Z) - C_2 Z^{-\frac{1}{2}} V_2^o(Z) \\ \Delta Q_1^o(Z) &= 0 \\ \Delta Q_2^e(Z) &= 0 \\ \Delta Q_2^o(Z) &= C_2 V_2^o(Z) - C_2 Z^{-\frac{1}{2}} V_1^e(Z) \end{aligned} \quad (9)$$

가 된다. (b)부분을 Z領域等價回路로 나타낸 것이 그림 8이다.

앞에서 얻은 (a), (b) 두 부분에 대한 Z領域等

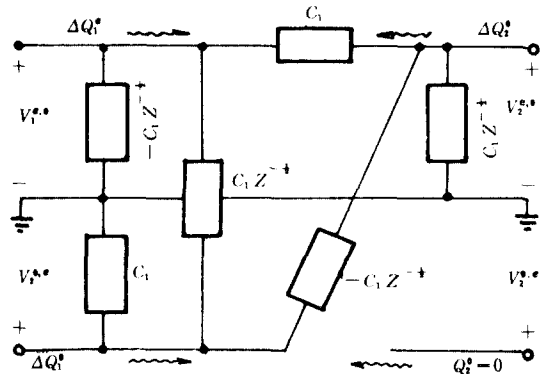


그림 6 (a)部分의 Z領域等價回路  
Z-domain equivalent circuit of the part (a).

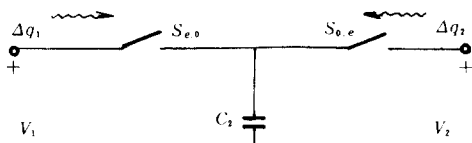


그림 7 濾波器 cell의 (b)部分  
The part (b) of filter cell.

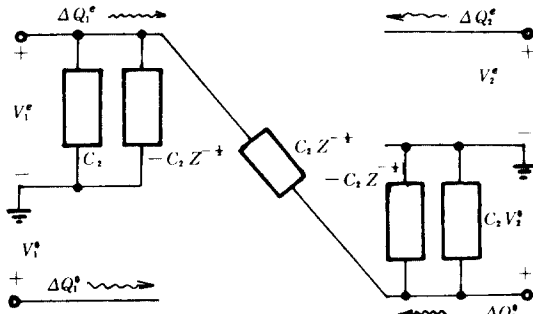


그림 8 (b)部分의 Z領域等價回路  
Z-domain equivalent circuit of the part (b).

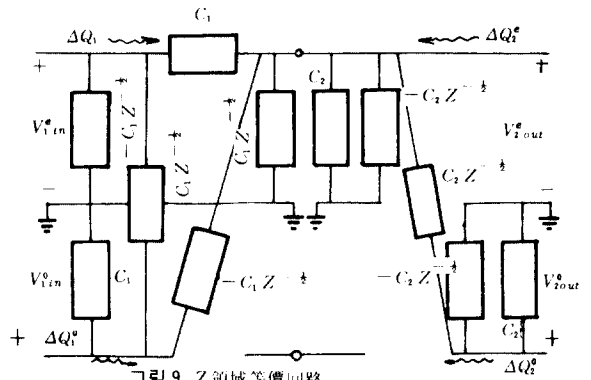


그림 9 Z領域等價回路  
Z-domain equivalent circuit.

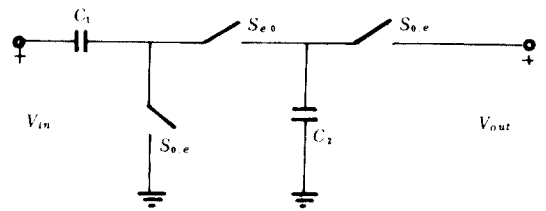


그림 10 濾波器 cell  
Filter cell.

價回路를 한 그림으로 나타낸 것이 그림 9이다.  
여기서 入出力에 대하여 傳達函數  $H(Z)$ 를 구  
하면

$$H(Z) = \frac{V_{out}}{V_{in}} = \frac{V_{2out}^e(Z) + V_{2out}^o(Z)}{V_{1in}^e(Z) + V_{1in}^o(Z)} = \frac{Z^{-1/2}(C_1 - C_1 Z^{-1/2})}{C_1 + C_2 - C_2 Z^{-1/2}} = \frac{Z^{-1/2}(1 - Z^{-1/2})(C_1/C_1 + C_2)}{1 - Z^{-1}(C_2/C_1 + C_2)} \quad (10)$$

가 된다.

(3-2) 差方程式에 의한 解析

그림 10에서  $\phi_0$ 와  $\phi_e$ 에 대하여 각 스위치動作을 살펴 보면  $\phi_0$  때에는 스위치  $S_0$ 가 動作하므로 커패시터  $C_1$ 에는  $V_{in}$ 이 샘플되고 커패시터  $C_2$ 에는 以前 出力값이 유지된다.  $\phi_e$ 가 되면 스위치  $S_0$ 는 열리고 스위치  $S_e$ 는 닫히게 되어 커패시터  $C_1$ 과  $C_2$ 는 連結되고 電壓分配를 하게 된다.

이러한 狀態를 나타낸 것이 그림 11이며 여기서 주어진 條件으로 差方程式을 세우면

$$V_0(nT) = \left[ V_{in}(nT) - V_{in}\left(\left(n - \frac{1}{2}\right)T\right) \right] \frac{(C_1/C_1 + C_2) + V_0((n-1)T)}{(C_2/C_1 + C_2)} \quad (11)$$

$$V_0(nT) = V_0\left(\left(n - \frac{1}{2}\right)T\right)$$

가 되고 이것을 Z變換하면

$$V_0(Z) = [V_{in}(Z) - V_{in}(Z)Z^{-1/2}](C_1/C_1 + C_2) + V_0(Z)Z^{-1}(C_2/C_1 + C_2) \quad (12)$$

$$V_0(Z) = V_0(Z)Z^{-1/2}$$

이 된다.

위 식(12)에서 入出力에 대한 傳達函數  $H(Z)$ 를 구하면

$$H(Z) = \frac{V_0(Z)}{V_{in}(Z)} = \frac{Z^{-1/2}(1 - Z^{-1/2})(C_1/C_1 + C_2)}{1 - Z^{-1}(C_2/C_1 + C_2)} \quad (13)$$

가 되어 앞에서 행한 電荷方程式에 의한 解析과 同一한 結果를 얻게 된다.

(4) 周波數領域變換

變換을 쉽게 하기 위하여

$$H(Z) = \frac{Z^{-1/2}(1 - Z^{-1/2})K_1}{1 - Z^{-1}K_2} \quad (14)$$

와 같이 두고 (여기서  $K_1 = C_1/C_1 + C_2$ ,  $K_2 = C_2/C_1 + C_2$ )이다

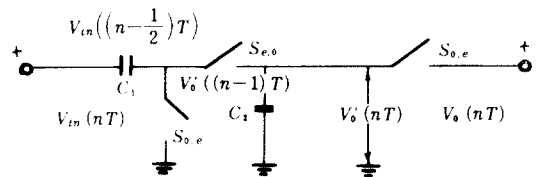


그림 11 狀態를 表示한 濾波器  
Filter cell with conditions.

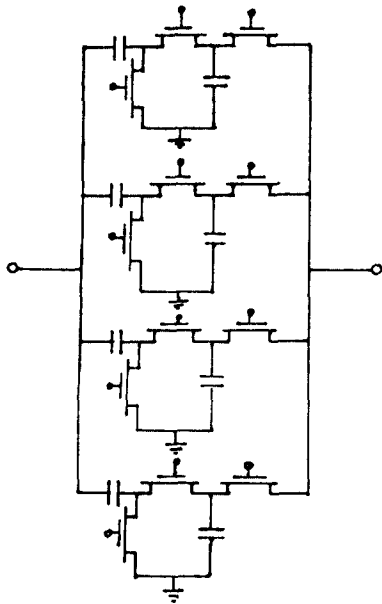


그림12 (a) 4-path SC濾波器.  
4-path SC filter

$H(Z)$ 에  $Z = \exp(j\omega T)$ ,  $T = 1/f_c$ 을 代入하여 周波數領域의 應答으로 變換시키면(여기서  $f_c$ 는 濾波器클락周波數이다)

$$|H(j\omega)| = \frac{2K_1 |\sin \pi/2(f/f_c)|}{\sqrt{1 + K_2^2 - 2K_2 \cos(2\pi f/f_c)}} \quad (15)$$

을 얻게 된다.

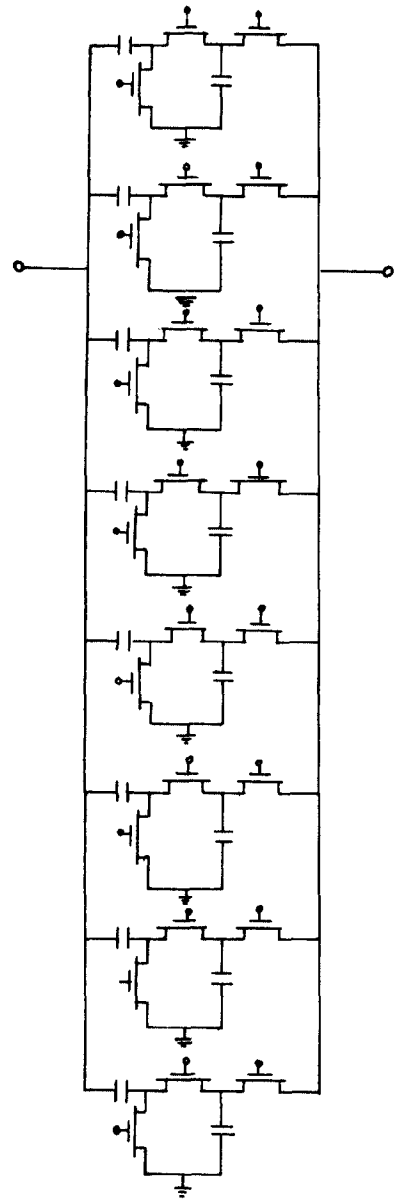
따라서  $|H(j\omega)|$ 의 最大應答은  $f_c$ 의 奇數倍에서 나타나게 된다.

만일 여기서 最大應答을  $f_c$ 에서 취하고 入力信號에서 SC濾波器클락을 만들어 내게 하면 入力信號의 變化에 따라  $f_c$ 가 變化되고 따라서 最大應答의 位置가 變化되므로 결국 入力信號의 變化에 따라 濾波器特性이 移動되는 SC追跡濾波器가 가능하게 된다.

#### (5) 시스템構成

그림12와 같이 4-path 및 8-path SC濾波器를 構成하고 이 構成한 SC濾波器와 位相固定回路를 連結하여 그림13과 같은 N-path SC追跡濾波器를 構成한다.

入力信號는 位相固定回路(位相比較器, 低域通過濾波器, VCO 및 Divider N)를 거치면서 入力信號周波數의 N배가 되는 클락이 되고 이 클락을 이용하여 N-bit Ring Counter를 動作시켜 N-path SC濾波器動作을 위하여 필요한 濾波器클락을 만들어 SC濾波器에 供給한다.



(b) 8-path SC濾波器  
8-path SC filter.

N-path SC濾波器와 連續의 入力信號와의 連結을 위하여 S/H(Sample and Hold)回路가 있으며 외부와의 영향을 줄이기 위하여 出力段에 voltage follower를 連結시킨다.

만일 入力信號의 周波數가 增加하면 位相固定回路를 거처서 나오는 N배 클락周波數도 增加하여 N-bit Ring Counter를 거처서 N-path SC濾波器

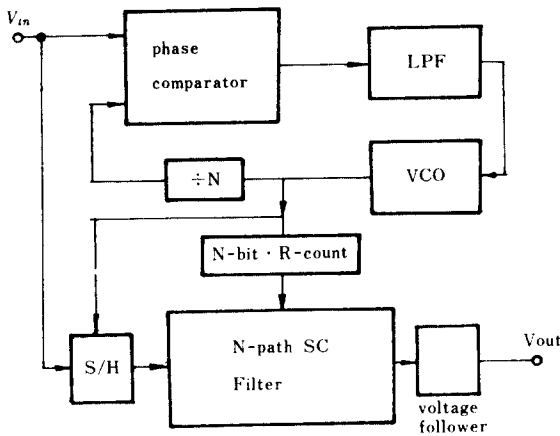


그림13 N-path SC 追跡濾波器의 블럭圖  
The block diagram of N-path SC tracking filter.

기를 더 빠른 週기로 動作시키므로 應答特性이 높은 周波數쪽으로 移動되고 入力信號의 周波數가 減少하면 그 反對現象이 일어나게 되어 入力信號周波數의 變動에 따라 出力應答特性이 移動되는 追跡濾波器가 된다.

3. 實驗結果 및 考察

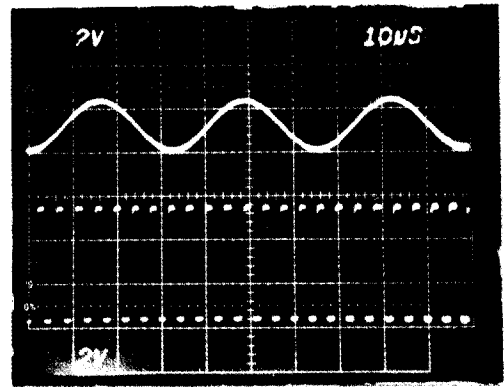
그림13과 같은 構成으로 4-path 및 8-path SC 追跡濾波器를 실제로 構成하고 그 特性을 調査하였다.

實驗에서 電子스위치는 CD4016을, 位相比較器 및 VCO는 CD4046을 사용하였고 入力信號로는 函數發生器 HP3310B를, 電力供給器로서는 HP 6235A를 각각 이용하였다.

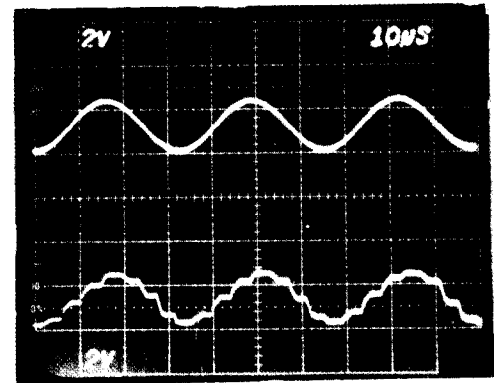
그림14(a)는 8-path SC 追跡濾波器에 있어서 位相固定回路를 거쳐서 나오는 출력의 波形이며 이것을 이용하여 入力信號를 S/H한 波形은그림 14(b)이고 이 波形이 SC 追跡濾波器를 통과하여 나온 出力波形은 그림14(c)이다.

그림15는 4-path SC 追跡濾波器의 周波數應答을 計算値와 함께 나타낸 것이다. 理想的인 實驗은 SC濾波器를 CAD/CAM에 의하여 製造하여 正確하고 精密한 狀態의 것으로 하여야 하지만 個別素子를 組合하여 構成하였고 또 스위치相互間의 clock feed through때문에 理想的인 計算値와 차이가 나고 있다. 그러나  $f_c$ 의 變化에 따라 最大應答의 位置가 移動됨을 볼 수 있다.

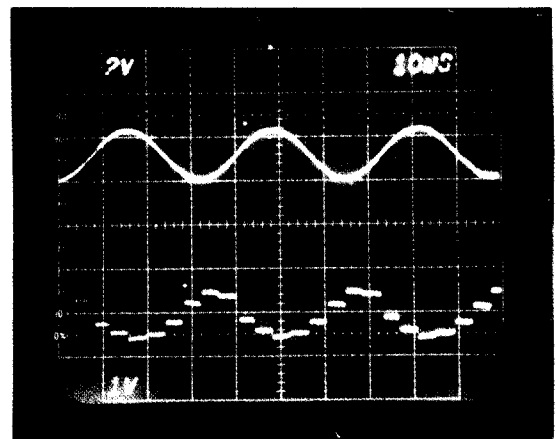
그림16은 4-path SC 追跡濾波器에서 커패시터의 比를 變化시켜 가면서 應答을 測定한 結果이다. 커패시터의 比가 增加하면 利得은 增加하지만 Q는 減少됨을 알 수 있다. 그림17은 4-path



(a)



(b)



(c)

그림14 (a) PLL 블록의 出力 波形 (b) S/H 波形 (c) SC 追跡濾波器出力 波形  
(a) Output clock waveform of PLL block (b) S/H waveform (c) Output waveform of SC tracking filter.

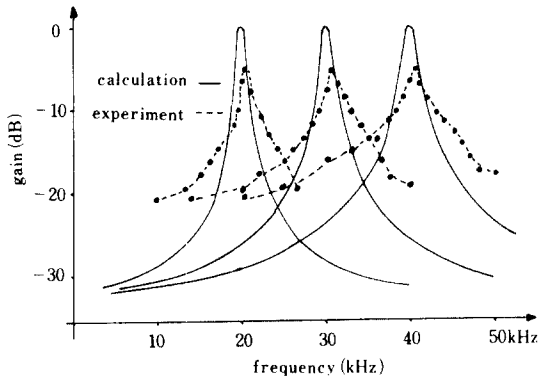


그림 15 4-path SC 추적濾波器的 周波數應答  
Frequency response of 4-path SC tracking filter.

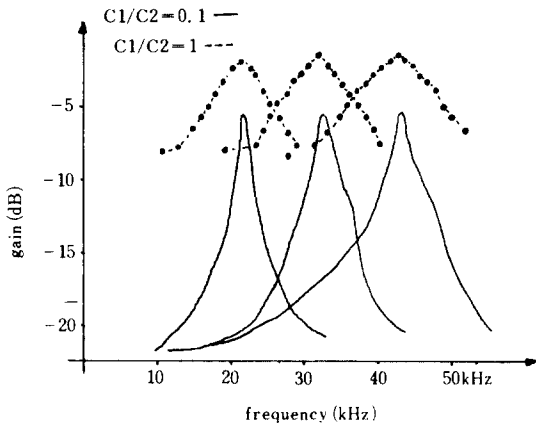


그림 16  $C_1/C_2$ 의 比에 따른 4-path SC 추적濾波器的 周波數應答  
Frequency response of 4-path SC tracking filter for each ratio of  $C_1/C_2$ .

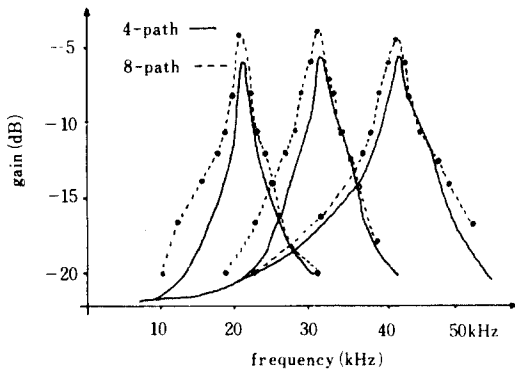


그림 17 4-path와 8-path SC 추적濾波器的 周波數應答  
Frequency response of 4-path, 8-path SC tracking filter.

SC 추적濾波器和 8-path SC 추적濾波器에 대한 應答特性을 동시에 표시한 그림이다. 그림에서 4-path SC 추적濾波器는 8-path SC 추적濾波器에 비하여 利得은 낮지만  $Q$ 는 더 높음을 알 수 있다.

#### 4. 結 論

本論文에서는 N-path SC 추적濾波器의 最大應答의 位置가 入力信號周波數의 變化에 따라 移動됨을 確認하였고 커패시터와 스위치만으로 構成된 N-path SC濾波器를 사용했기 때문에 可聽周波數이상에서 動作이 可能함과 또한  $C_1/C_2$ 의 比가 增加함에 따라 利得은 增加하지만  $Q$ 는 減少되고 8-path SC 추적濾波器에 비하여 4-path SC 추적濾波器는 利得은 낮지만  $Q$ 는 더 높은 상태임을 알 수 있었다.

本論文에서 構成한 추적濾波器의 추적範圍는 10kHz~90kHz이며 N-path SC濾波器는 커패시터와 電子스위치만으로 構成되어 있으므로 單一칩 MOS IC化가 可能할 것이며 그렇게 할 때 더 좋은 特性이 期待된다.

#### 参 考 文 献

- (1) M. S. Ghausi and K. R. Laker, "Modern filter design," New Jersey: Prentice-Hall, 1981, ch. 6, pp. 376-499.
- (2) D. L. Fried, "Analog sample-data filters," IEEE J. Solid-State Circuits, V. SC-7, pp. 302-304, Aug. 1972.
- (3) J. T. Caves, M. A. Copeland, C. F. Raim and S. D. Rosenbaum, "Sampled analog filtering using switched capacitors as resistor equivalents," IEEE J. Solid-State Circuits, V. SC-12, pp. 592-600, Dec. 1977.
- (4) B. J. Hosticka, R. W. Brodersen and P. R. Gray, "MOS Samped data recursive filters using switched capacitor integrators," IEEE J. Solid-State Circuits, V. SC-12, pp. 600-608, Dec. 1977.
- (5) M. S. Lee and C. Chang, "Low-sensitivity switched capacitor ladder filter," IEEE Trans. Circuit and Systems, V. CAS-27, pp. 475-480, Jun. 1980.
- (6) G. Szentirma and G. C. Temes, "Switched-capacitor building blocks," IEEE Trans. Circuit and Systems, V. CAS-27, pp. 492-501, Jun. 1980.
- (7) T. R. Viswanathan, S. M. Farugue, K. Singhal and J. Vlach, "Switched capacitor transconductance and related building blocks," IEEE Trans. Circuit and Systems, V. CAS-27, pp. 502-508, Jun. 1980.
- (8) J. A. Nossek and H. Weinrichter, "Equivalent circuits for switched capacitor networks including recharging devices," IEEE Trans. Circuits and Systems, V. CAS-27, pp. 539-544, Jun. 1980.

- (9) M. S. Lee, G. C. Temes, C. Chang, and M. B. Ghaderi, "Bilinear switched capacitor ladder filters," IEEE Trans. Circuits and Systems, V. CAS-28, pp. 811-821, Aug. 1981.
- (10) S. O. Scanlan, "Analysis and synthesis of switched capacitor state-variable filters," IEEE Trans. Circuit and Systems, V. CAS-28, pp. 85-93, Feb. 1981.
- (11) K. Martin and A. S. Sedra, "Switched capacitor building blocks for adaptive systems," IEEE Trans. Circuit and Systems, V. CAS-28, pp. 576-584, Jun. 1981.
- (12) A. Knob and R. Dessoulayv, "Analysis of switched capacitor networks in the frequency domain using continuous-time two-port equivalents," IEEE Trans. Circuits and Systems, V. CAS-28, pp. 947-953, Oct. 1981.
- (13) M. B. Ghaderi, J. A. Nossek and G. C. Temes, "Narrow-band switched capacitor bandpass filters," IEEE Trans. Circuit and Systems, V. CAS-29, pp. 557-571, Aug. 1982.



**鄭 聖 煥 (Sung Hwan JUNG)** 正會員  
 1955年 8月 9日生  
 1975年 3月~1979年 2月：慶北大學校電  
 子工學科  
 1979年 2月~1981年 6月：ROTC #17  
 (軍服務)  
 1981年~1983年：慶北大學校大學院電子  
 工學科  
 1983年 3月~現在：韓國電子技術研究所  
 勤務



**孫 鉉 (Hyun SON)** 正會員  
 1935年 5月 27日生  
 1960年 9月：延世大學校電氣科卒業  
 1972年 8月：漢陽大學校大學院卒業  
 1960年 9月~1977年 4月：駐韓美陸軍戰  
 略通信隊勤務  
 1977年 4月~現在：慶北大學校工科學  
 電子科勤務