

## 論 文

PCM-NRZ/FM Telemetry 시스템에서  
Bit 誤差確率에 關한 分析

正會員 姜 貞 洙\* 正會員 李 晚 榮\*\*

Analysis for the Bit Error Probability in  
the PCM-NRZ/FM Telemetry System

Jeoung Soo KANG\* and Man Young RHEE\*\*, Regular Members

**要 約** PCM符號가 NRZ-L인 binary data를 5次 Bessel low-pass filter를 通하여 傳送하는 telemetry system에 對하여 FM方式으로 RF link를 構成하고 limiter-discriminator로 復調하였을 경우에 digital通信system의 性能評價에 重要한 bit誤差確率을 SNR에 對하여 解析的으로 檢討하였다. 實際로 設計에 적용한 telemetry system에서 bit rate를 140kHz, 變調前 filter의  $f_0$ 를 100kHz, 送信機의 最大周波數偏移  $2f_d$ 를 300kHz로 設計하였을 때  $f_0T=0.7$  및  $h=2f_dT=2$ 이며 SNR이 10dB일 때 bit誤差確率은  $10^{-5}$ 으로 計算되었다.

**ABSTRACT** PCM-NRZ/FM Telemetry system is constructed on the basis of RF link with FM modulated and NRZ-L binary coded PCM data are assumed to transmit through 5th-order Bessel filter. Upon demodulated by the limiter-discriminator at the receiver, the probability of bit error, which is important for performance estimation of digital system, is analyzed against SNR. The analysis based on the following parameters, that is, bit rate 140kHz, frequency of pre-modulation filter  $f_0=100$ kHz, maximum frequency deviation of transmitter  $2f_d=300$ kHz, was performed. As a result, when the telemetry system with the parameters above is designed, the probability of bit error is obtained as  $10^{-5}$  along with  $f_0T=0.7$  and  $h=2f_dT=2$ .

## 1. 序 論

近來에는 digital情報를 傳送하는 傳送技法에 對하여 많은 研究가 進行되어 있고 또 關心이 활발해짐에 따라서 digital通信system의 性能을 評價하는데 重要한 尺度의 하나인 bit誤差確率에도 많은 關心을 가지고 다루어지고 있다.

bit誤差確率에 대해서는<sup>(1),(2)</sup>에서도 상세히 記述

되어 있으나 本研究에서는 特殊한 分野의 data通信의 하나인 試製開發되는 비행체에 搭載하여 비행 시험자료를 地上으로 送信하는 PCM/FM Telemetry system<sup>(3)</sup>에 대한 bit誤差確率에 대하여 記述하였다. 이 system의 PCM符號로는 NRZ-L을 利用하였으며 demodulation過程에서는 incoherent한 limiter-discriminator에 의한 復調方式<sup>(4)</sup>의 信號를 檢出하는 것으로 하였다.

本論文에서는 digital通信路를 主된 研究對象으로 하였기 때문에 bit同期는 誤差가 없고 limiter와 discriminator의 動作도 理想的인 것으로 가정하였으며 RF link에서 채널雜音은 附加性白色 gaussian雜音으로 假定하였다. 그리고 放射되는

\*\*\* 漢陽大學校工科大學電子通信工學科  
Dept. of Telecommunication Engineering, Hanyang University, Seoul 133 Korea  
論文番號: 83-12 (接受 1983. 5. 12)

RF spectrum을 制限하기 위하여 變調前 filter를 使用하였으며 이것은 Telemetry standards (IRIG 106-80)에 明示된 規定<sup>5)</sup>에 따라서 本Telemetry system에서는 5次 low-pass filter로 構成하였고 또 周波數에 따른 時間遲延이 一定한 filter를 使用하도록 勸告되어 있기 때문에 Bessel型 low-pass filter로 設計하였다. 受信側에서는 limiter와 discriminator의 復調過程에서 bit決定을 할 때 일어날 수 있는 bit의 確率을 求하고 그 結果를 利用하여 變調前 LPF의 帶域幅 및 그에 의한 符號間干涉<sup>6)</sup>과 周波數偏移에 미치는 영향<sup>7), 8)</sup>에 對하여 解析的으로 記述하였다.

## 2. PCM/FM Telemetry system 解析

PCM符號가 NRZ-L인 binary data를 FM方式으로 構成하였을 때 bit誤差確率을 求하기 위한 system은 그림 1과 같고 system解析을 위한 展開는 <sup>9)</sup>를 참고로 하였다.

지금 送信機의 出力信號  $v(t)$ 는

$$v(t) = A \cos \left[ \omega_c t + \omega_d \int_0^t SI(\tau) d\tau \right] \quad (1)$$

와 같이 表示되며 여기서  $A$ 는 搬送波振幅,  $\omega_c$ 는 搬送波의 中心周波數,  $\omega_d$ 는 最大周波數偏移이다. 그런데 문헌(1)에서는 NRZ-L PCM encoder出力인

serial binary data가 直接 送信機의 入力信號로서 設計되어 있으나 本Telemetry system에서는 Telemetry standards의 規定에 依據 RF帶域幅을 제한하기 위하여 low-pass filter를 挿入하였다. 따라서 이 filter에 의한 符號間干涉을 고려하지 않을 수 없다.

지금 NRZ-L PCM encoder의 出力信號를  $s(t)$ 라 하고 變調前 LPF의 impulse應答를  $h(t)$ 라고 하면 送信機의 入力信號  $SI(t)$ 는

$$SI(t) = h(t) * S(t) \quad (2)$$

여기서  $S(t)$ 는 不規則的인 +1 혹은 -1인 情報의 集合이므로

$$S(t) = \sum_{n=-\infty}^{\infty} a_n g(t-nT) \quad (3)$$

와 같이 되고  $a_n = \pm 1$ ,  $g$ 는 矩形波를 의미하는 單位gate函數이며  $T$ 는 1bit當時間間隔이다. 이때 受信側 IF BPF filter의 出力  $U_0(t)$ 는

$$U_0(t) = [p(t) + n_1(t)] \cos \omega_c t - [q(t) + n_2(t)] \sin \omega_c t \quad (4)$$

여기서  $n_1(t)$ ,  $n_2(t)$ 는 서로 獨立된 gaussian雜音이며

$$\left. \begin{aligned} p(t) &= A \cos \left[ \omega_d \int_0^t SI(\tau) d\tau \right] \\ q(t) &= A \sin \left[ \omega_d \int_0^t SI(\tau) d\tau \right] \end{aligned} \right\} \quad (5)$$

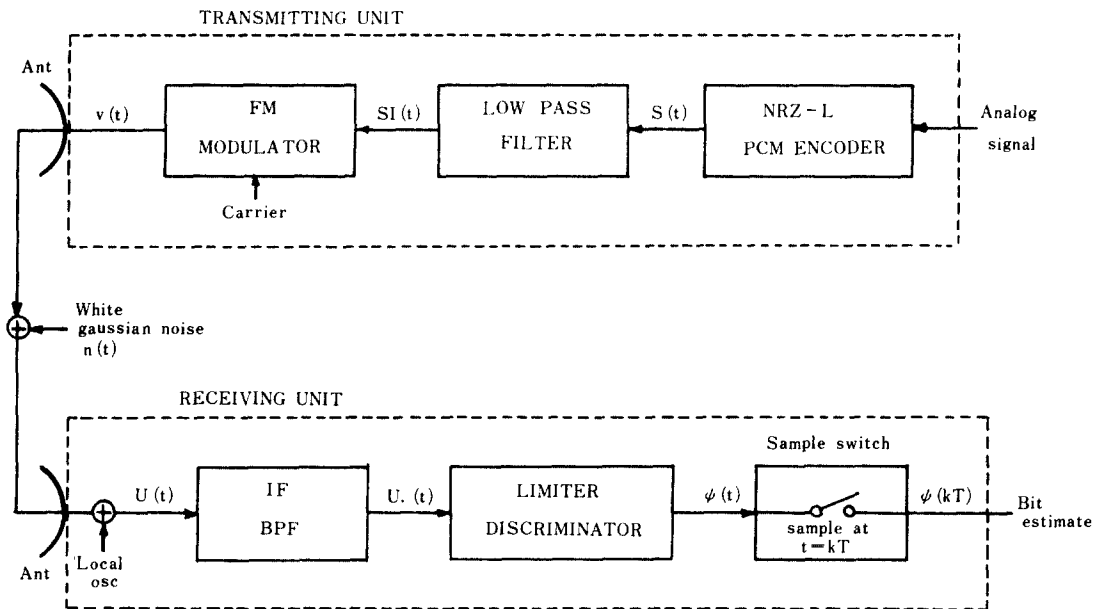


그림 1 PCM-NRZ/FM 방식의 系統圖  
PCM-NRZ/FM system block diagram.

와 같이 된다.  $U_0(t)$ 를合成하면

$$U_0(t) = R(t) \cos[\omega_c t + \psi(t)] \quad (6)$$

여기서

$$R^2(t) = [p(t) + n_1(t)]^2 + [q(t) + n_2(t)]^2$$

$$\psi(t) = \tan^{-1} \left[ \frac{q(t) + n_2(t)}{p(t) + n_1(t)} \right]$$

와 같이 表示된다.  $U_0(t)$ 가 limiter와 discriminator를 거치면  $U_0(t)$ 의 瞬時周波數에 해당하는出力이 求하여진다<sup>(1)</sup>.

$$\frac{d\psi}{dt} = \dot{\psi}(t) = \frac{[p(t) + n_1(t)][\dot{q}(t) + \dot{n}_2(t)]}{[p(t) + n_1(t)]^2} - \frac{[q(t) + n_2(t)][\dot{p}(t) + \dot{n}_1(t)]}{[q(t) + n_2(t)]^2} \quad (7)$$

### 3. Bit 誤差確率에 對한 考察

binary digital FM方式에서 bit 誤差確率을 求하기 위하여 결국 關心이 있는 것은 出力信號의 標本을 取하는 순간에서의 周波數偏移라고 할 수 있다. 그러므로 搬送波의 中心周波數  $\omega_c$ 로부터 周波數偏移가  $\oplus$  혹은  $\ominus$ 에 따라서 +1 혹은 -1로 bit를 決定하게 된다. 그런데 周波數偏移에 대한 情報는 式(7)에서  $\dot{\psi}(t)$ 값이  $t=kT$ 에서 bit를 決定한다고 할 때  $\dot{\psi}(kT) > 0$ 이면  $a_k = 1$ 이고  $\dot{\psi}(kT) < 0$ 이면  $a_k = -1$ 이 된다.

式(7)에서 보면  $\dot{\psi}(t)$ 의 分母는  $\ominus$ 가 되지 않기 때문에 分子만으로  $\oplus \ominus$ 를 決定할 수 있다. 여기서  $p_1$ 을  $p(t)\dot{q}(t) - q(t)\dot{p}(t) > 0$ 일 때  $[p(t) + n_1(t)][\dot{q}(t) + \dot{n}_2(t)] - [q(t) + n_2(t)][\dot{p}(t) + \dot{n}_1(t)] < 0$ 이 되는 確率이고  $p_2$ 를  $p(t)\dot{q}(t) - q(t)\dot{p}(t) < 0$ 일 때  $[p(t) + n_1(t)][\dot{q}(t) + \dot{n}_2(t)] - [q(t) + n_2(t)][\dot{p}(t) + \dot{n}_1(t)] > 0$ 이 되는 確率이라고 하면 全体bit 誤差確率  $p_e$ 는

$$p_e = \text{prob}(a_k = 1) \cdot p_1 + \text{prob}(a_k = -1) \cdot p_2 \quad (8)$$

이다. 그런데  $a_n$ 이 +1 혹은 -1이 될 確率이 같다고 가정하면

$$p_e = \frac{1}{2} p_1 + \frac{1}{2} p_2 \quad (9)$$

와 같이 된다.

$\sigma_0^2$ 을  $n_1$ 과  $n_2$ 의 分散,  $\sigma_1^2$ 을  $\dot{n}_1$ 과  $\dot{n}_2$ 의 分散을 의미할 때  $N(\omega)$ 를 白色雜音의 電力密度 spectrum이라 하고  $H_T(\omega)$ 를 帶域幅이  $2B$ 인 IF BPF의 傳達函數라고 하면

$$\sigma_0^2 = \frac{1}{\partial \pi} \int_{-2\pi B}^{2\pi B} \frac{n_0}{2} d\omega = n_0 B \quad (10)$$

$$\sigma_1^2 = \frac{1}{\partial \pi} \int_{-2\pi B}^{2\pi B} \omega^2 \frac{n_0}{2} d\omega = \frac{4}{3} \pi^2 n_0 B^3 \quad (11)$$

이 된다. 그런데 <sup>(11)</sup>에 의하여 式(9)를 求하면  $p_e$ 값은 다음과 같이 表示된다.

$$p_e = \frac{1}{2\pi} \int_0^\pi \exp\left(-\frac{c^2 \eta^2}{1 + a^2 \cos \theta}\right) d\theta \quad (12)$$

여기서

$$c^2 = \frac{2a^2}{1 + a^2 + k^2} \quad (13)$$

$$a^2 = \frac{[(a_1^2 + k^2 - 1)^2 + 4k^2]^{\frac{1}{2}}}{1 + a^2 + k^2} \quad (14)$$

$$\eta^2 = \frac{p^2 + q^2}{2\sigma_0^2} \quad (15)$$

$$a = \frac{p\dot{q} - q\dot{p}}{p^2 + q^2} \frac{\sigma_0}{\sigma_1} \quad (16)$$

$$k = \frac{q\dot{q} + p\dot{p}}{p^2 + q^2} \frac{\sigma_0}{\sigma_1} \quad (17)$$

이것을 Maclaurin's series에 의하여 比較的 큰  $\eta$ 일 때의  $p_e$ 의 近似式을 求하면

$$p_e = \frac{1 + a^2}{2\sqrt{\pi}} \frac{\exp\left(-\frac{c^2 \eta^2}{1 + a^2}\right)}{cd\eta} \quad (18)$$

와 같이 되므로 式(5)를 式(15)에 代入하면  $\eta^2 = A^2 / 2\sigma_0^2$ 이 되고, 여기서  $A/2$ 와  $\sigma^2$ 은 IF BPF 出力에서의 信號電力과 雜音電力을 表示하므로  $\eta^2$ 은 SNR를 의미한다. 그리고 式(5), (7)에서  $k=0$ 이므로 이 값을 式(18)에 代入하면

$$p_e = \frac{(1 + a^2) + \sqrt{(a^2 - 1)^2}}{4\sqrt{\pi} a^2 \sqrt{(a^2 - 1)^2}} \frac{\exp\left[-\frac{2a^2 \eta^2}{1 + a^2 \sqrt{(a^2 - 1)^2}}\right]}{\eta} \quad (19)$$

이 된다. 지금  $a$ 값의 變化에 對한  $\eta$ (SNR)에 따른 bit 誤差確率을 計算하면 그림 2와 같이 된다. 그리고 式(5), (10), (11), (16)에서  $a$ 를 다음과 같이 表示할 수 있다.

$$a = \sqrt{3} \frac{\int_a}{B} SI(kT) = \sqrt{3} \frac{\int_a}{B} \sum_{n=-\infty}^{\infty} a_n x(t - nT) \quad (20)$$

여기서

$$x(t) = h(t) * g(t)$$

이다.

그림 1의 PCM-NRZ/FM方式에서는 送信機의 入力端에 變調前 filter를 插入하였으며 이것은 Telemetry standards (IRIG106-80)의 規定에 따라서 RF spectrum을 制限<sup>(5)</sup>하기 위하여 low-pass filter를 使用하였다. 實際로 적용한 本Telemetry system의 경우에는 filter의 帶域幅을 100kHz, 送信機의 最大周波數偏移가 150kHz이므로 filter의

attenuation slope는 적어도  $-26\text{dB/oct}$  以上の 감쇠가 要求되므로 5次的 low-pass filter가 必要하게 된다. 그리고 周波數에 따른 시간지연이 일정한 filter 즉 位相應答이 가장 linear한 filter를 使用하도록 勸告<sup>5)</sup>가 되어 있기 때문에 Butterworth型보다 Bessel型的 filter가 유리하므로 선정하여 設計하였다.

따라서 本研究에서는 變調前filter를 5次Bessel型으로 使用하였으므로 이 filter의 帶域幅에 對한  $a$ 를 求하고 최종적으로  $p_e$ 값을 求하고자 한다.

$f_0$ 를 filter의 利得이  $-3\text{dB}$ 로 되는 遮斷周波數라 하고  $\omega_0 = 2\pi f_0$ 로 놓으면 이 때 5次 Bessel filter는 다음과 같이 된다.

$$H(S) = \frac{11.24 \omega_0^5}{(S + 1.52 \omega_0)(S^2 + 1.9 \omega_0 S + 3.06 \omega_0^2)} \frac{1}{(S^2 + 2.78 \omega_0 S + 2.43 \omega_0^2)} \quad (21)$$

$$x(t) = h(t) * g(t) = \mathcal{L}^{-1}[H(S) G(S)]$$

그런데

$$G(S) = \frac{1}{S} - \frac{e^{st}}{S}$$

따라서  $x(t)$ 는

$$\begin{aligned} x(t) = & |1 - 5.83 e^{-1.52 \omega_0 t} + 1.43 e^{-0.95 \omega_0 t} \cos \\ & [1.47 \omega_0 t - 1.06] + 7.32 e^{-1.39 \omega_0 t} \cos \\ & [0.71 \omega_0 t + 0.97]| u(t) - [1 - 1.58 \\ & e^{-1.52 \omega_0 (t-T)} - 1.43 e^{-0.95 \omega_0 t} \cos \\ & [1.47 \omega_0 (t-T) - 1.06] - 7.32 e^{-1.39 \omega_0 (t-T)} \\ & \cos[0.71 \omega_0 (t-T) + 0.97]| u(t-T) \end{aligned} \quad (22)$$

와 같이 된다.  $t = kT$ 에서  $x(t)$ 의 값을 式(22)에서  $f_0 T \geq 0.3$ 일 때 符號間干渉은 앞서 나온 4個 pulse만 고려하여도 充分하다는 것을 알 수 있으므로<sup>6)</sup>  $SI(kT)$ 는 다음과 같이 쓸 수 있다.

$$\begin{aligned} SI(kT) = & a_{k-1} x(T) + \sum_{n=k-5}^{k-2} a_n x(kT - nT) \\ = & a_{k-1} x(T) + a_{k-2} x(2T) + a_{k-3} x(3T) \\ & + a_{k-4} x(4T) + a_{k-5} x(5T) \end{aligned} \quad (23)$$

受信機入力端의 IF band-pass filter의 帶域幅  $2B = 2(f_0 + f_a)$ 이므로 式(20)에서

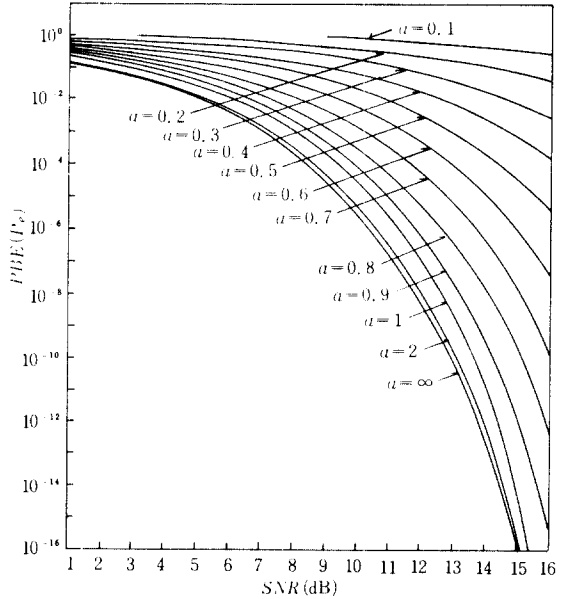


그림 2  $a$ 를 變數로 하였을 때 SNR에 對한 bit誤差確率  
Probability of bit error versus SNR for various values of  $a$ .

$$\frac{f_a}{B} = \frac{f_a}{f_0 + f_a} = \frac{2f_a T}{2f_0 T + 2f_a T} = \frac{h}{2f_0 T + h} \quad (24)$$

단,  $h = 2f_a T$ 는 周波數偏移

이고 式(23)과 式(24)에 의하여  $f_0 T$ 와  $h$ 가 決定되면  $a$ 를 알 수 있기 때문에  $p_e$ 값을 求할 수 있다. 그런데 式(23)에서 보면 4個의 2進符號에 의한 bit形態로 16가지가 存在하므로 各各의 bit形態에 따라서  $SI(kT)$ 의 값도 16가지가 있으므로 求하고자 하는 16가지의 bit形態에 對한 bit誤差確率は 式(19) 및 式(20)에서 求한 다음에 그 平均값을 취하면 된다. 즉  $i$ 번째 bit形態가 傳送될 때의 誤差確률을  $p_e/i$ 라 하고 各各의 bit形態의 發生確률이 같다고 하면

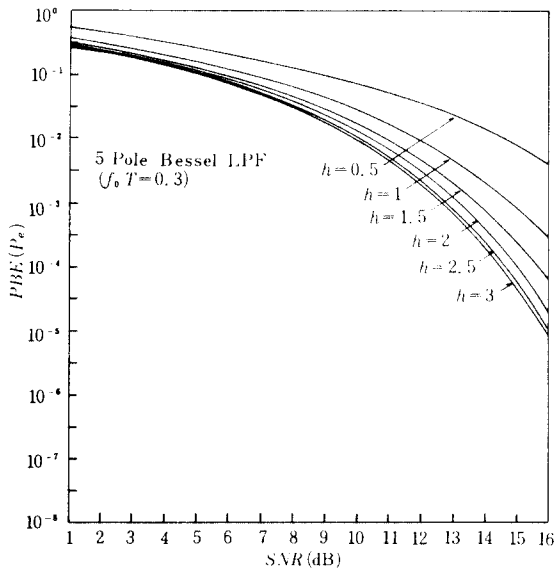
$$p_e = \frac{1}{16} \sum_{i=1}^{16} \frac{p_e}{i} \quad (25)$$

가 된다. 여러 가지  $f_0 T$ 값과  $h$ 값에 따른 SNR에 對한 bit誤差確率は 그림 3에 圖示하였다.

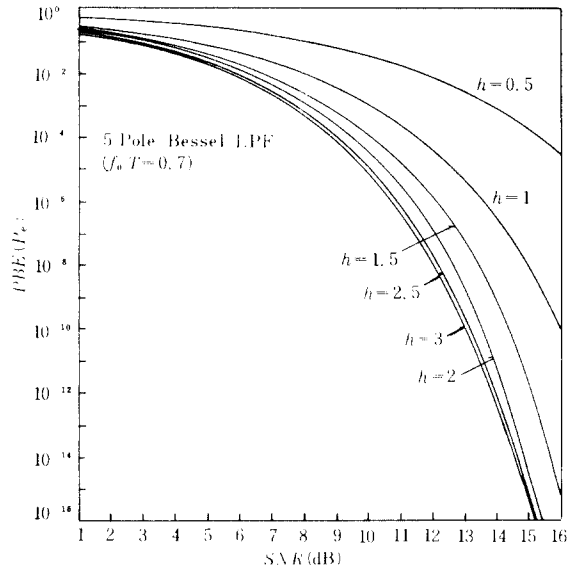
#### 4. 檢 討

bit誤差確率에 對하여 計算한 結果를 整理하여 그림과 함께 檢討하고 實際로 적용한 Telemetry system<sup>3)</sup>에 對하여 記述하기로 한다.

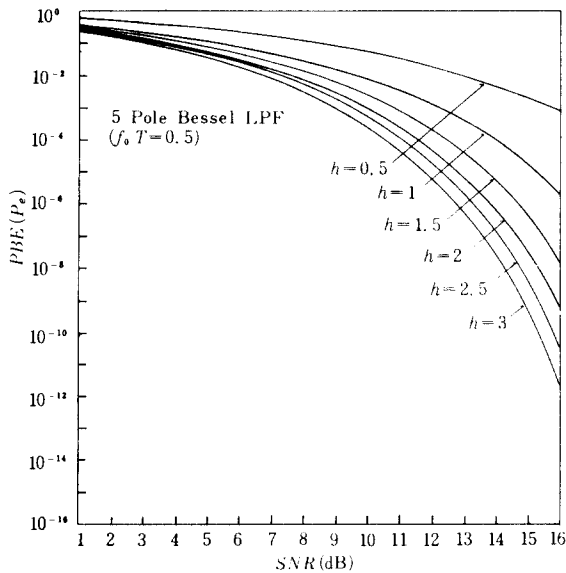
우선 그림 2에서 보면  $a$ 가 一定한 값을 가질 때 SNR이 增加할수록 bit誤差確率が 더욱 더 減少하게 되는 것을 알 수 있다. 그러나  $a = 1$ 이



(a)  $f_0 T = 0.3$ 일 때



(c)  $f_0 T = 0.7$ 일 때



(b)  $f_0 T = 0.5$ 일 때

그림 3  $h$ 를 변화하였을 때 SNR에 대한 bit誤差確率  
Probability of bit error versus SNR for various values of  $h$ .

그림 3은 5次Bessel filter를 變調前 filter로 使用하였을 경우에  $f_0 T$ 값에 對한  $p_e$ 의 關係를 보여주고 있다. 즉  $f_0 T$ 값이 작으면 LPF의 減衰가 심하여  $p_e$ 값이 增加한다. 그러나 여기서는 任意的 값에 對하여 SNR의 變化에 따른  $p_e$ 를 보면  $f_0 T = 0.7$ 이 타당함을 알 수 있다. 또  $h$ 값이 增加하면 할수록 bit誤差確率  $p_e$ 값은 減少되나 IF 帶域幅 B가 오히려 增加하게 되기 때문에 어느 값 이상이 되면  $p_e$ 는 더 減少하지 않는다. 따라서 이들의 關係를 고려하여  $h=2$ 가 最적인 값을 보여주고 있다.

지금까지 檢討한 結果를 實際로 적용한 Telemetry system에서 본다면 우선 PCM encoder가 64채널인 경우는 bit rate  $1/T$ 은 140kHz이며 變調前 filter의  $f_0$ 는 100kHz, 送信機의 最大周波數 偏移  $2f_a$ 는 300kHz로 設計하였다. 따라서  $f_0 T$ 와  $h$ 를 각각 計算하면  $f_0 T = 0.714 (\approx 0.7)$  및  $h = 2f_a T = 2.14 (\approx 2)$ 이므로 앞에서 檢討한 關係를 잘 만족시키고 있으며 이 때 SNR이 10dB 인 경우 bit誤差確率は  $1.6 \times 10^{-5}$  정도가 된다.

다음에 PCM encoder가 96채널인 경우에는 bit rate  $1/T = 210\text{kHz}$ ,  $2f_a = 442\text{kHz}$ ,  $f_0 = 150\text{kHz}$ 로 設計하였으므로 이 경우도  $f_0 T = 0.714 (\approx 0.7)$  및  $h = 2.14 (\approx 2)$ 로서 앞의 關係를 만족시키고 64채

上에서는  $a$ 의 값이  $\infty$ 까지 增加하여도  $p_e$ 의 減少率은 적게 된다. 이것은 式(20)과 式(24)로부터

$$a = \sqrt{3} SI(kT) \frac{h}{2f_0 T + h} < \sqrt{3} SI(kT)$$

로 表示됨을 알 수가 있다. 그러나  $a \geq 1$ 로 하는 것이 有利하기 때문에  $\sqrt{3} SI(kT) \geq a > 1$ 이 되도록 하려면  $SI(kT) > 1/\sqrt{3}$ 이어야 한다.

널일 때와 같은 bit誤差確率을 維持한다. 이 때 IF信號帶域幅  $2B=742\text{kHz}$ 이므로  $750\text{kHz}$ 의 BPF를 使用한다. 그러나 만일에 64채널用PCM encoder의 送信機를 그대로 使用하고  $f_0=150\text{kHz}$ 로 하면  $f_0 T=0.7$ 로 되나  $h=1.43$ 으로 되며  $SNR=10\text{dB}$ 일 때 誤差確率은  $7.7 \times 10^{-5}$  정도로 誤差發生率은 約 5倍가 增加한다. 그리고 64채널用인 경우와 同一하게  $f_0=100\text{kHz}$ ,  $2f_a=300\text{kHz}$ 로 하면  $f_0 T=0.5$ ,  $h=1.43$ 이므로  $SNR=10\text{dB}$ 일 때 誤差確率은  $2.4 \times 10^{-3}$ 이 되어 잘 設計되었을 경우보다도 約 150倍의 誤差確率이 增加하게 된다.

PCM encoder를 128채널로 하였을 때 bit rate를  $1/T=280\text{kHz}$ , 64채널과 같은 誤差確率을 維持하려면  $f_0=200\text{kHz}$ ,  $2f_a=600\text{kHz}$ 로 필히 設計하여야 한다. 이 때  $f_0 T=0.7$  및  $h=2$ 가 되며 IF信號帶域幅  $2B=1\text{MHz}$ 가 된다.

한편  $h=3f_0 T$ 로 提示한<sup>9)</sup>와 本研究의 system과를 比較한다면 變調前filter의 型과 次數가 相異하기 때문에  $h=3f_0 T$ 의 公式은 本Telemetry system에서는 適當하지 않다. 그 예를 보면 앞에서 檢討한 바와 같이 filter의  $f_0=100\text{kHz}$ ,  $2f_a=300\text{kHz}$ 로 設計한 96채널인 경우  $f_0 T=0.5$  및  $h=1.43$ 이 되어  $h=3f_0 T$ 의 關係는 만족될 수 있으나 bit誤差確率은 約 150倍정도 增加하게 됨을 알 수가 있다.

### 5. 結 論

本 論文에서는 PCM-NRZ/FM通信方式으로 system을 構成하여 bit誤差確率의 計算式을 誘導하고 檢討를 實際의으로 수행한 Telemetry system

에 對하여 적용한 結果, 만족할만한 結果式을 얻었다. 따라서 bit誤差確率에 對해서는 SNR이 增加할수록  $p_e$ 가 減少한다는 것을 數式과 그림으로 表示하였으며  $f_0 T=0.7$  및  $h=2$ 가 最適인 값을 나타내 주고 있다. 또한 本digital傳送system에서는 bit誤差確率을  $10^{-5}$ 대 이하로 維持하기 위해서는  $10\text{dB}$ 以上の SNR이 必要로 함을 알 수 있었다.

### 参 考 文 献

- (1) W. R. Bennett and J. R. Davey, "Data Transmission," New York, McGraw-Hill, 1965.
- (2) R. W. Lucky, J. Salz and E. J. Weldon, "Principles of Data Communication," New York; McGraw-Hill, 1968.
- (3) 姜貞洙, 李晚榮 "搭載型PCM遠隔測定裝置에 關한 研究," 韓國通信學會誌, 第8卷 第1號, pp. 1~11, 1983.
- (4) D. E. Cartier, "Limiter-Discriminator detection performance of Manchester and NRZ coded FSK," IEEE Trans. vol. AES-13, no. 1, Jan. 1977.
- (5) Inter-Range Instrumentation Group, "Telemetry Standards," document 106-80, New Mexico; White Sand Missile Range, 1980.
- (6) R. Petrovic, "On the performance of binary coded signals," IEEE Trans. Com. vol. COM-29, Sept. 1981.
- (7) H. F. Martinides and C. L. Reijns, "Influence of bandwidth restriction on the signal-to-noise performance of a PCM/NRZ signal," IEEE Trans. vol. AES-4, Jan. 1968.
- (8) Joseph F. A. Ormsby, "PCM/FM telemetry signal analysis and bandwidth effects," IRE Trans. SET pp. 130-138, Sep-Dec. 1960.
- (9) 金京一, 金泳均, 李忠雄, "PCM/FM 시스템의 비트誤差確率에 關한 研究," 電子工學會誌, 第20卷 第2號, pp. 35~40, 1983.



姜貞洙(Jeoung Soo KANG) 正會員  
1938年 2月 6日生  
1960年 2月: 漢陽大學校工科大學電氣工學科卒業  
1980年 2月: 漢陽大學校大學院電子通信工學科卒業(工學碩士)  
1981年 3月~現在: 漢陽大學校大學院電子通信工學科(博士課程)

1960年 5月: 金浦國際空港

1965年 9月: 遞信部電波研究所  
1969年 3月: 韓國科學技術研究所先任研究員  
1973年 9月~現在: 大田機械廠責任研究員



李晚榮(Man Young RHEE) 正會員  
1924年 11月 30日生  
서울大學校電氣工學科卒業  
美國Colorado大學院卒業(工學博士 1958年)  
美國Boeing會社研究員  
美國Virginia 工大教授  
美國California工大 JPL NASA研究員  
國防科學研究所副所長  
韓國電子通信(株)代表理事社長

漢陽大學校工科大學電子通信工學科教授