

大學圖書館 資料處理 原價計算에 관한 研究

—大邱大學校 中央圖書館을 中心으로—

李 慶 浩*·沈 宜 順**

〈目 次〉

- | | |
|--------------------------|--------------------------|
| I. 緒 論 | 2. 單位原價의 算出(材料費除外) |
| II. 現行 收書, 整理, 配架시스템의 分析 | 3. 單位原價의 算出(材料費包含) |
| III. 資料處理 單位原價의 算出 | IV. 單位原價算出에 따른 圖書館에 的 適用 |
| 1. 算出方法 | V. 結 論 |

I. 緒 論

1. 研究의 目的

現代社會에 있어서 大學圖書館과 같은 學術圖書館은 날이 갈수록 圖書館의 施設(space), 職員(staff) 및 豫算(funds)의 不足現象이 심각한 問題로 대두되고 있다. 이는 무엇보다도 圖書館豫算의 增加趨勢에 비하여 利用者들의 情報奉仕 要求水準이 너무나 높고, 그 數的 增加가 너무나 急進的이어서 漸進的인 豫算의 增額으로서는 利用者에 대한 奉仕體制에 積極的으로 대처해 나아갈 수 없음을 意味한다고 하겠다.

이러한 반면 오늘날 大學圖書館들이 當面하고 있는 難問題中的의 하나가 每年 되풀이 되고 있는 豫算確保에 관한 問題이다. 이러한 時代的 絶박한 狀況을 圖書館이 直面하고 있음에도 불구하고, 大學의 豫算當局에서는 圖書館

* 大邱大學校 社會科學大學 圖書館學科 專任講師

**大邱大學校 社會科學大學 圖書館學科 助教授

2 도서관학논집

의 要求豫算을 임의대로 절감하거나, 每年 增加하고 있는 豫算額을 억제 함으로써, 大學圖書館들의 本質的인 機能遂行에 크다란 支障을 招來하고 있다 하겠다.

이러한 事實은 무엇보다도 圖書館에 대한 豫算增額에서 오는 效果가 急進的이라기 보다는 漸進的인 일 뿐만 아니라, 그 效果가 뚜렷하게 나타나지 않는다는 점과, 또 明確한 데이터(data)를 提示하지 못함에서 오는 하나의 圖書館의 handicap이라고 볼 수 있다.

따라서 오늘날의 圖書館政策 立案者들은 過去의 미온적인 方式에 입각한 業務遂行보다는 좀 더 科學的이고 積極的인 일 뿐만 아니라, 體系的이고 能動的인 方案을 모색하여, 圖書館의 業務遂行에 차질을 가져오는 일이 없도록 하여야 하겠다.

그러나 圖書館業務의 大部分이 肉體的運動(physical activities)이라기 보다는 精神的 活動(intellectual activities)이 주종을 이루고 있기 때문에,⁽¹⁾ 明確한 데이터를 얻기 위하여는 時間研究(time study)나 動作研究(motion study)가 아닌 시스템分析의 技法에 의한 데이터의 蒐集과 分析에 입각하여야 하는 어려운 점이 있다.

따라서 本 研究는 시스템分析의 方法論을 導入하여 圖書館業務 遂行上에 있어서 發生되고 있는 各種 業務遂行의 單位原價를 算出하여 년과 동시에 이들 單位原價算出에 의한 1冊當 資料處理 單位原價를 算出하여, 圖書館 個 個職員들의 業務量 測定과 職員의 充員이나 不足現象을 正確한 數置로 把握할 수 있게 하고, 年間 資料處理 單位原價 등을 算出하여 년으로써, 圖書館 政策遂行者에게 보다 正確하고 신뢰성 있는 데이터를 提供하여 줄으로써 보다 效果的이고 能動的인 圖書館業務遂行에 대한 政策立案을 알 수 있도록 하는데 그 目的이 있다.

(1) Mitchell, Betty Jo; Tains, Norman E.; Jaffe, Jack. *Cost Analysis of Library Functions: A Total System Approach*. Greenwich, Connecticut, Jai Press, 1978. p.6.

2. 研究의 方法

圖書館業務의 大部分이 肉體的 通動이라기 보다는 精神的 活動에 기인하기 때문에 圖書館業務의 分析에 있어 종래의 손(hands)이나 팔(arms) 및 다리(legs)의 움직임을 分析하여 必要한 데이터를 얻는 時間研究나 動作研究는 그 重要性이 점차 줄어들고 있다.⁽²⁾

시스템이란 職員이나 豫算, 業務處理의 節次 및 새로운 裝備 등의 出現으로 인하여 항상 變化하고 있기 때문에 制限된 時間內的 標集方法(sampling methods)은 實際의 分析이나 데이터의 蒐集에 의한 研究보다 더 오류(error) 發生의 여지가 많다. 따라서 이러한 점을 考慮하여 本 研究에서는 圖書館職員들의 業務遂行 가운데에서 얻어진 各種 데이터를 中心으로 各種 業務의 個別原價 및 綜合原價를 算出하고자 한다.

本 研究遂行을 위하여 大邱大學校 中央圖書館을 選정한 後, 本 中央圖書館의 收書 및 整理業務를 中心으로 시스템分析을 行하여, 시스템플로우차트(system flowchart)를 作成한 後, 이 플로우차트에 의한 個個 職員別 業務分擔 內容을 밝혀내고, 이에 따라 各 해당 職員에게 調査用 質問紙를 配布하여 해당 事項들을 記錄케 하였다. 또한 研究者 自身の 現行業務分析과 把握을 中心으로 各 職員別 1冊當 資料處理 所要時間 및 個別原價를 算出하고, 이를 근거로 1冊當 資料處理 單位原價를 算出하였다.

3. 研究의 範圍 및 限界

本 研究의 範圍 및 限界는 다음과 같다.

가. 本 研究는 大邱大學校 中央圖書館의 收書業務 및 整理業務를 中心으로 調査, 分析하였다.

나. 本 研究가 어디까지나 業務分析에 의한 單位原價計算에 그 目的을 둔 만큼 現行業務分析에 의한 새로운 시스템의 設計는 研究對象에서 除外하

(2) Ibid., p.5.

4 도서관학논집

였다.

다. 各種 데이터 蒐集을 위한 現行 業務分析 및 作業量에 따른 所要時間 測定期間인 原價計算期間은 단 1個月間(1983年 6月 1日~1983年 6月 30日)으로 하였다.

라. 本 研究上에 表示되는 거의 大部分의 데이터는 이 期間中에 調査, 分析한 結果를 使用하였다.

마. 原價計算上에 있어서 原價要素에는 材料費, 勞務費, 經費가 있으나 本 研究에서는 勞務費, 材料費로 局限시켰다.

바. 本 研究는 어디까지나 한 大學圖書館만을 研究對象으로 調査, 分析하였기 때문에 本 研究上에서 使用되어 지는 各種의 數置데이터는 他圖書館과 比較하여 보면 시스템적 차이 때문에 다소의 誤差가 생길 수도 있다.

사. 研究對象資料는 收書에서 配架에 이르기까지의 單行本만으로 局限시켰으며, 기타 資料는 研究對象에서 除外하였다.

II. 現行 收書, 整理, 配架시스템의 分析

1. 分析目的

시스템分析이란 바람직한 目的遂行을 위하여 目的이나 代案이 될 만한 政策 내지는 戰略을 組織적으로 調査 및 再檢討함과 아울러 어떤 곳에서 가장 經濟性 및 效率性을 얻을 수 있고, 어느 代案이 가장 바람직한 지를 量的으로 比較함으로써, 장래 意思決定者로 하여금 바람직한 業務의 過程을 選擇하도록 하는 데⁽³⁾ 있다.

또한 시스템分析은 시스템의 全體를 組織적으로 分析하여 運營全般에 걸친 個個의 構成要素間的 相互關係를 確認하고 묘사하는 것으로써, 시스템內的 모든 問題點을 明白하게 밝히고 解決하고자 하는 것으로서 目的成就를

(3) Swanson, Rowena Weiss. "System analysis," *Encyclopedia of Library and Information Science* Vol. 29 (1980), p. 454.

위한 方法論의 構成이며, 問題解決을 위한 概念的 戰略이라고 하겠다.⁽⁴⁾

그러나 本 研究는 어디까지나 새로운 시스템設計를 위한 現行業務의 分析이 아닌 만큼, 本 研究에서의 시스템分析目的은 圖書館資料가 收入되면서부터 整理段階를 거쳐 書架上에 配架되기까지의 全過程에 대한 業務흐름圖를 把握하고, 이를 基礎로 하여 個個 職員들에 대한 業務處理 分擔內容을 밝혀내는데 있다. 따라서 이들 밝혀낸 職員別 業務處理 分擔內容에 따라 個個職員들이 담당하고 있는 業務分野에 대한 業務處理 所要時間을 算出하여 내고자 하는 것이다.

2. 分析方法

現行業務의 分析은 資料의 購入에서 부터 書架上에 配架되기까지의 全過程, 즉 收書, 整理業務 및 配架를 中心으로 分析하였으며, 이들 分析方法을 列擧하여 보면 다음과 같다.

가. 收書, 整理 및 配架業務에 대하여 해당 圖書館擔當者와 인터뷰를 통하여 現行圖書館의 業務흐름 및 職員別 業務分擔內容을 把握하고,

나. 上記의 內容을 中心으로 收書, 整理 및 配架業務에 대하여 各 시스템別로 시스템플로우차트를 作成하며,

다. 作成된 시스템플로우차트를 基礎로 하여 個個職員別 業務分擔 事項을 밝혀낸다.

라. 個個職員別 業務分擔內容을 밝혀낸 後는, 이들 個個 職員들이 행하고 있는 業務分擔別로 1冊當 資料處理의 所要時間을 算出하며,

마. 이 算出된 所要時間을 基礎로 餘裕時間(純 作業所要時間의 10%)을 加算하여 個個業務에 대한 職員別 1冊當 資料處理 所要時間을 算出하고,

바. 1冊當 資料處理 所要時間을 그 業務에 종사하고 있는 個個職員들의 俸給額으로 환산하여 個個職員들의 業務別 資料處理 個別原價를 算出한다.

(4) Ibid., pp.453—454.

3. 시스템分析

가. 시스템의 概觀

現在 大邱大學校 中央圖書館의 시스템의 環境은 다음과 같다.

ㄱ. 各室의 位置 및 規模

圖書館은 4층 建物로서 全體 650坪 정도로 比較的 狹소한 편⁽⁵⁾이다. 4층의 建物內에 收書 및 整理業務는 2층의 한 室(場所)에서 收書業務와 整理業務를 함께 遂行하고 있으며, 이 室의 面積은 30坪이다.

圖書館의 各室의 위치를 層別로 보면 다음과 같다.

1層: 藏書係, 열람실, 館長室, 書庫.

2層: 收書 및 整理室, 課題圖書館室, 複寫室, 書庫.

3層: 定期刊行物室 및 參考室, 閱覽室.

4層: 閱覽室

ㄴ. 職員數 및 經歷, 學歷

圖書館職員數는 全體 23名이며, 이 가운데 收書業務에 3名, 整理業務에 6名, 藏書係에 4名, 定期刊行物 및 參考室에 2名, 課題圖書館室에 2名, 複寫室에 2名, 그리고 分館에 4名 등이다.

여기에서 收書業務에 종사하고 있는 3名の 職員에 대한 學歷 및 經歷은 4年制 大卒 1名, 專門大卒 2名으로서 3名 모두 準司書의 資格證을 所持하고 있으며, 勤務經歷은 各各 5年, 3年, 2年이다.

整理業務擔當職員은 6名 가운데, 大學院 圖書館學科 在學中인 職員 1名과 4名の 準可讀로 構成되어 있으며, 勤務經歷은 5년이 1名, 3년이 1名, 2년이 2名이며, 나머지 1名은 근로학생이다.

한편 藏書係에서는 4名の 職員이 勤務하고 있으나 2名씩 晝夜間을 交代로 勤務하고 있다. 그러나 本 研究의 性格上 藏書係에서는 단지 資料配架를 위

(5) 本 研究가 수행 중에는 中央圖書館이 新築中에 있었으나 1983年 12月 初旬 中央圖書館이 新築附屬되었음.

한 데이터만 入手하면 되기 때문에 4명을 모두 研究範圍에 包含시키지 않고 2명만을 調査에 參與케 하였다. 이 2명의 學歷은 大卒 1名, 專門大卒 準司書 1名이며 勤務經驗은 各各 4年, 2年이다.

나. 收書시스템의 分析

A. 시스템의 흐름

收書시스템은 購入, 寄贈, 交換 등의 方法에 의하여 圖書館資料를 入手하는 시스템으로서 資料의 入手에 관련된 一切의 業務와 會計 등의 業務도 遂行한다. 大學圖書館에서의 購入이란 圖書館 自體內에서의 購入, 學科에서의 購入, 希望圖書에 의한 購入 등으로 大別되며, 大邱大學校 中央圖書館의 收書시스템 흐름圖를 圖式化 하여 보면 다음 <圖 1>과 같다.

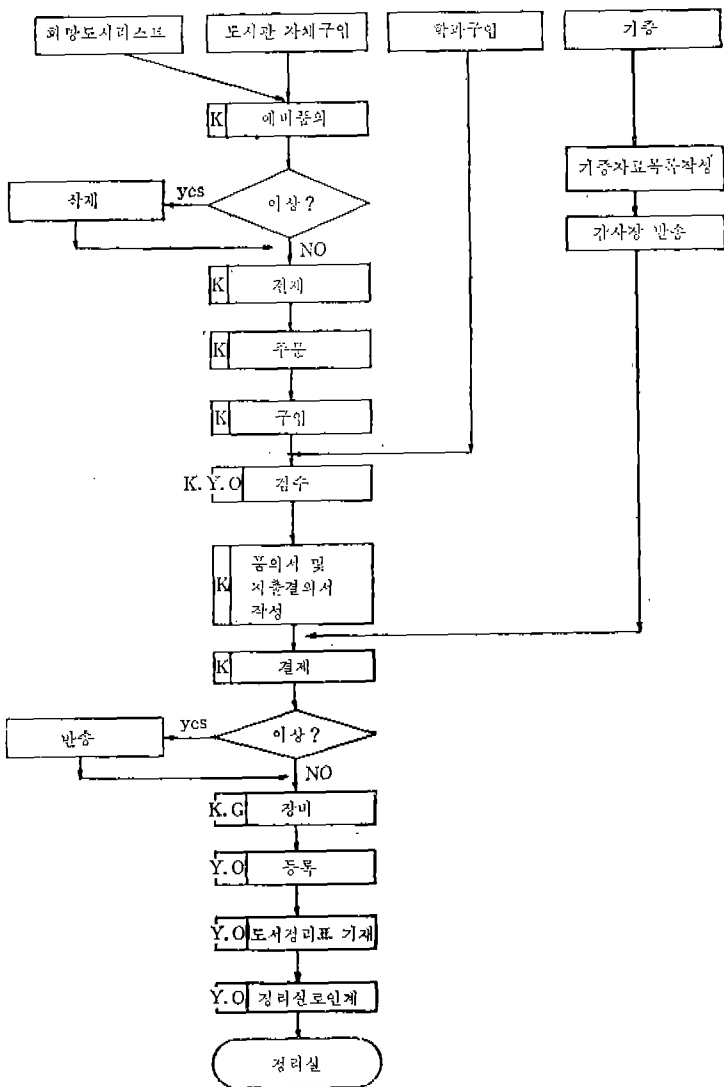
<圖 1>에서 나타난 마와 같이 注文에 의하여 購入하고자 할 때에는 希望圖書리스트나 圖書館自體의 選定리스트에 의하여 購入希望圖書 리스트를 作成하여 예비품의와 結제를 거친다. 結제가 나면 해당 出版社나 書店으로 注文하며, 注文한 圖書가 購入되면 檢수, 품의서作成 및 지출결의서 作成, 結제 등의 過程으로 業務가 遂行된다. 그리고 結제 후에는 裝備, 登錄 및 도서정리표기재 順으로 進行되며, 도서정리표까지 完成되어지면 整理室로 圖書와 도서정리표를 인계함으로써 收書業務의 過程은 모두 끝나게 된다.

이 收書시스템의 業務過程을 段階別로 列擧하여 보면 다음과 같다.

ㄱ. 一般購入의 경우

- ① 예비품의
- ② 結제
- ③ 書店 및 出版社를 注文
- ④ 購入
- ⑤ 檢수
- ⑥ 품의서 및 지출결의서 作成
- ⑦ 結제
- ⑧ 裝備(은인, 즉인, 장서인날인, 등록번호기입, 북카드 삽입)

8 도서관 학농집



〈圖 1〉 收書 시스템 흐름圖

- ⑨ 登錄(수입일, 등록번호, 저자명, 저명, 출판사, 간년, 면수크기, 가격, 청구번호, 수입구분, 비고등 記入)
- ⑩ 도서정리표 기재(수입일, 수입구분, 도서명, 권수, 등록번호 등 記入)
- ⑪ 정리실로 인제(책과 도서정리표)

ㄴ. 學科購入의 경우

- ① 冊과 청구서 接受
- ② 검수
- ③ 품의서 및 지출결의서 作成
- ④ 결제
- ⑤ ㄱ의 ⑧ 以下와 같음.

ㄷ. 寄贈資料의 경우

- ① 寄贈資料 接受
- ② 寄贈資料目錄作成
- ③ 감사상作成 및 發送
- ④ 결제
- ⑤ ㄱ의 ⑧ 以下와 같음.

B. 職員別 業務分掌 및 履歷事項

〈表 1〉 收書業務擔當 職員의 業務分掌 및 履歷

항목 직원명	담당 업무	직급	학력	경력	특수 기술
K	수서담당: 예비품의, 결제, 주문, 구입, 품의서 작성, 지출결의서 작성, 결제	수서 주임	대졸	5년	
O	서무담당: 공문서접수 및 발송, 송금, 기증도서의뢰, 일지자 명부작성, 통관관계업무 인수인계, 용품및 비품 품의서작성 등록, 장비, 도서정리표 기재		전문 대졸	3년	
Y	직일날인, 공문타자, 도서대장 결제, 인수인계, 등록, 도서정리표 기재		전문 대졸	2년	

10 도서관학논집

收書業務에 종사하고 있는 個個 職員들의 業務分掌 및 學歷, 經歷, 特殊 技術등을 보면 위 <表 1>과 같다.

다. 整理시스템의 分析

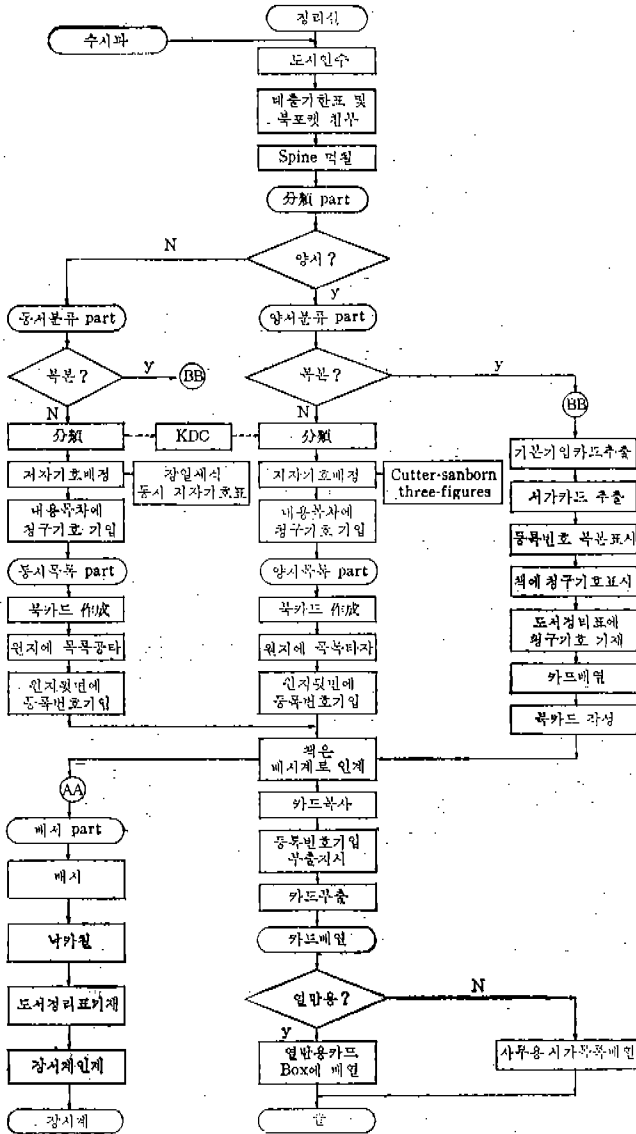
整理業務를 遂行하는 整理室에서는 이미 收書되어진 資料들에 대하여 收書課에서 檢수와 裝備을 비롯한 登錄 및 도서정리표를 作成한 後, 整理室로 인수된 資料에 대하여 資料의 利用을 容易하게 하기 위하여 分類와 目錄을 비롯한 利用時 必要한 諸般事項들을 處理하는 部署로서 이 部署에 대한 分析結果는 다음과 같다.

A. 시스템의 흐름

整理業務의 시스템흐름圖를 網式化 하여 보면 다음 <圖 2>와 같다.

<圖 2>에서 나타난 바와 같이 整理室에서는 收書課에서 整理室로 整理를 위한 冊과 도서정리표들 인계하면 이를 인수함으로써 始作되며, 이러한 過程을 시스템흐름圖에 의거하여 說明하여 보면 다음과 같다.

- ① 收書課에서 冊과 도서정리표를 對照確認하여 인수한다.
- ② 貸出期限 및 북포켓을 첨부한다.
- ③ spine에 먹칠한다.
- ④ 東·洋書を 區分한다. (東書면 ⑤'에서 계속)
- ⑤ 複本調査한다. (複本이면 ⑥'에서 계속)
- ⑥ KDC에 의해 分類한다.
- ⑦ Cutter-Sanborn 3 figures에 의해 著者記號를 부여한다.
- ⑧ 內容目次 左上角에 請求記號를 記入한다.
- ⑨ 북카드를 作成한다.
- ⑩ 원지에 目錄을 타이핑한다.
- ⑪ 원지 뒷면에 登錄番號를 기재한다.
- ⑫ 冊은 背脊 part로 인계한다. (⑬에서 계속)
- ⑬ 원지에 타이프한 것을 도대로 카드를 복제한다.
- ⑭ 基本記入카드에 登錄番號 및 剛出指示, 書架카드에 登錄番號를 記入



〈圖 2〉 整理시스템의 業務흐름圖

한다.

- ⑮ 各種 閱覽用카드를 副出한다.
- ⑯ 閱覽用카드를 배열한다.
- ⑰ 사무용 및 簡架카드를 배열한다.
- ⑱ 背書한다.
- ⑲ 락카칠한다.
- ⑳ 도서정리표를 기재한다.

㉑ 도서정리표와 圖書를 藏書係로 인계한다.

東書의 경우에는 ①~④에 이어 다음으로 계속된다.

- ⑤' 複本調査한다. (複本이면 ⑥"에서 계속)
- ⑥' KDC에 의거 分類한다.
- ⑦' 장일제식 東書著者記號表에 의거 著者記號를 부여한다.
- ⑧' 內容目次 在上角에 請求記號를 記入한다.
- ⑨' 북카드를 作成한다.
- ⑩' 원지에 目錄을 공타한다.
- ⑪' 원지뒷면에 登錄番號를 기재한다. (⑫에 가서 계속)

複本の 경우에는 上記 ①~⑤에 이어 다음으로 계속

- ⑥" 基本記入카드를 뽑아 낸다.
- ⑦" 簡架카드를 뽑아 낸다.
- ⑧" 登錄番號 및 複本表示를 한다.
- ⑨" 冊에 請求記號를 記入한다.
- ⑩" 도서정리표에 請求記號를 기재한다.
- ⑪" 카드를 배열한다.
- ⑫" 북카드를 作成한다. (⑬에서 계속)

以上에서 列擧하여 본 바와 같이 整理室 內에서의 業務上的 作業順序는 洋書의 경우가 ①~㉑까지 總 21段階의 作業過程을 거치게 되고, 東書가 ①~④, ⑤'~⑪' ⑫~㉑까지 등 역시 21段階의 作業過程을 거치게 된다. 그

러나 東洋은 洋書이든 간에 複本의 경우에는 다같이 ①~⑤ ⑥''~⑫'' ⑬~⑳ 까지 모두 16段階의 作業過程을 거치게 된다.

B. 職員別 業務分掌 및 履歷事項

整理部署에서 근무하고 있는 職員 6名에 대한 業務分掌事項은 上記 <圖 2>의 整理시스템 業務흐름圖를 토대로 分析, 分類하여 낼 수 있으며 이들의 業務分掌內容 및 職級, 學歷, 經歷 및 特殊技術 등을 살펴 보면 다음 <表 2>와 같다.

<表 2> 整理業務擔當 職員의 業務分掌 및 履歷

항목 직원명	담 당 업 무	직 급	학 력	경력	특수기술
L	양서분류: 저자기호배정, 양서복본조사	정리주임	대학원재	5	영어독해
S	동서분류: 저자기호배정, 동서복본조사 동서복카드작성	—	전문대졸	3	—
C	양서목록: 양서복카드 작성, 카드복사 책의 인수인계	—	"	2	타 자
D	동서목록(공타): 동서의 서가및 기본카 드 배열	—	"	2	공 타
R	부출·카드배열: 카드부출지시, 부출, 카드배열, spine 먹칠, 베서.	—	"	1	타 자
G	대출기한표 및 북포켓접부, 먹칠 등	근로학생	"	—	—

위 <表 2>에서 나타난 바와 같이 근로학생 1명을 除外한 5명은 모두 準司 査資格을 갖추고 있으며, 1명은 大學院圖書館學科에 在學中에 있고, 또 1명은 공타경력이 2年 以上으로 나타나 整理室 業務遂行에는 별다른 지장을 招求하지 않을 것으로 思料되어 진다.

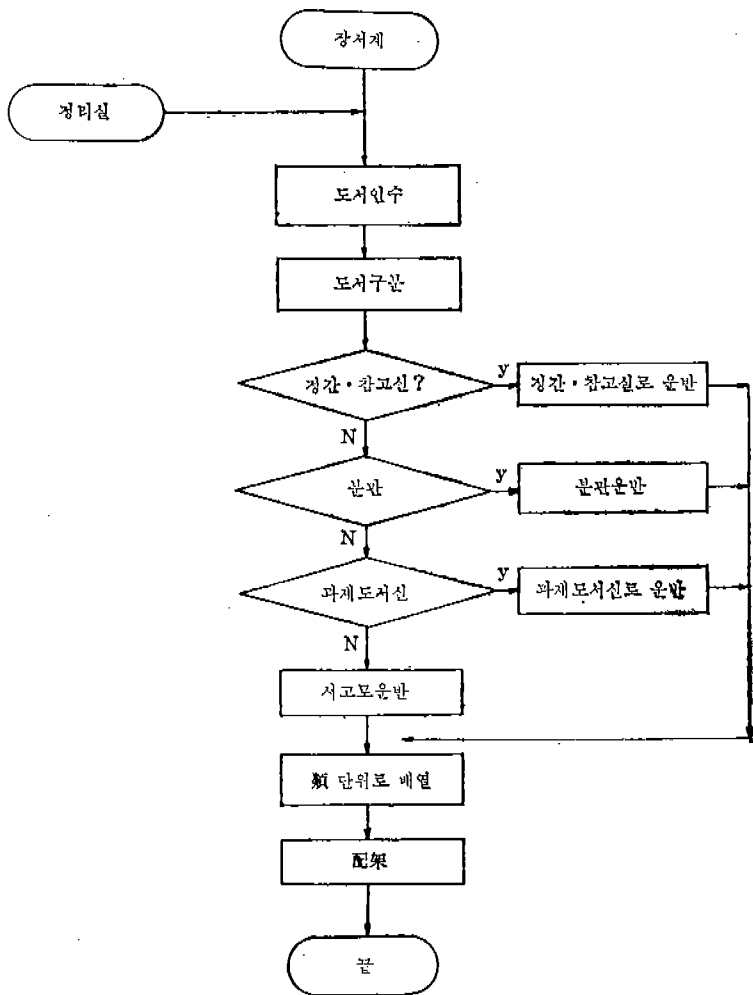
C. 裝備 및 tools.

整理室에서 使用하고 있는 各種 裝備들로서는 手動式 打字機 2台 minigrapher 1台, 電動타자기 2台 및 공판타자기 1台 등이 있으며, 資料處理 tools로서는 分類를 위한 KDC와 著者記 號配定을 위한 장일세식 著者記號

表 및 Cutter-Sanborn 3 figures 가 있다.

라. 配架業務의 分析

整理業務가 일단 끝난 圖書은 整理室에서 藏書係로 인계되어 진다. 이 때



〈圖 3〉 配架業務의 흐름圖

藏書係職員은 整理室에서 圖書와 도서정리표를 對照하여 引受받은 後, 바로 이 場所에서 이들 圖書가 配架되어 該 場所를 決定하고 그 해당 場所로 운반, 配架한다. 配架할 場所로는 分館, 課題圖書室, 定期刊行物室, 參考室 및 2層 書庫와 1層 藏書係의 書庫이다.

이 背景業務에 있어서의 業務흐름圖는 다음 <圖 3>과 같다.

圖 3에서 나타난 바에 따른 過程을 業務흐름圖에 의하여 說明하여 보면 다음과 같다.

- ① 圖書 및 도서정리표 對照確認 및 引受
- ② 圖書區分(定期刊行物室, 參考室, 分館, 課題圖書室, 書庫 등)
- ③ 各 해당 配架場所로 운반
- ④ 類單位로 배열
- ⑤ 書架上에 配架

나. 職員別 俸給分析

各 業務分野의 單位原價計算에 直接的 影響을 미칠 收書, 整理 및 資料의 配架部問에 봉사하고 있는 各 職員들의 한달 俸給額, 年間受領額, 月平均給

<表 3> 職員別 俸給分析內容

단위 : 원

항목 부서명	직원명	월 급여액 (M)	연간수령액 (Y)	월평균급여액 (PM)=Y/12	하루평균 급여액 (D)=PM/21	1시간급여액 (T)=D/6
收 입	K	333,000	5,661,000	471,750	22,464	3,744
	Y	260,900	4,435,300	369,608	17,600	2,933
	O	266,400	4,528,800	377,400	17,971	2,995
整 理	L	482,000	8,194,000	682,833	32,515	5,419
	S	291,900	4,962,300	413,525	19,691	3,281
	C	260,900	4,435,300	369,608	17,600	2,933
	D	232,800	3,957,600	329,800	15,704	2,617
	R	227,300	3,864,100	322,008	15,333	2,555
	G	98,000	1,530,000	127,500	6,071	1,011
配 架	H	304,000	5,168,000	430,666	20,507	3,417
	J	266,400	4,528,800	377,400	17,971	2,955

與額, 1日 平均 給與額 및 1時間 給與額 등을 分析 算出하여 본 結果는 다음 <表 3>과 같다.

<表 3>에서 年間受領額(Y)은 12個月의 俸給額과 4회의 상여금 및 2회의 정근수당을 合算한 金額이며, 하루 平均 給與額은 月平均 給與額을 한달 平均 勤務日數인 21日⁽⁶⁾로 나누어 算出하였다. 그리고 1時間 勤務時間當 支拂되는 金額의 計算은 1日 平均 支拂되는 給與額을 1日 8時間 근무가운데 순 作業時間을 6時間⁽⁷⁾으로 환산하여 算出하였다.

바. 材料費의 分析

이미 研究의 範圍 및 限界에서도 밝힌 바와 같이 原價計算의 範圍를 勞務費와 材料費에만 局限시키고 기타 수수료나 연료비, 공공요금, 건물유지비 및 비품구입비 등에 대하여는 分析對象에서 除外하였다.

이에 따라 資料의 購入에서 부터 配架되기 까지의 全過程, 즉 收書, 整理 및 配架部門에서만 使用되어지고 있는 材料費의 項目 및 年間 使用金額을 보면 다음 <表 4>와 같다.

<表 4> 材料費의 項目 및 年間使用額

항 목	산 출 기 조	금 액
사무용품비	11명×10,000원	110,000원
등사기	3개×24,000원	72,000원
칠 필	5개×3,600원	18,000원
탁카	10명×4,800원	48,000원
목록원지	300장×4,500원	1,350,000원
스탠딩크	40명×4,500원	180,000원
목록카드	230,000장×9원	2,070,000원
대출기한표	20,000장×10원	200,000원
북카드	20,000장×10원	200,000원
북포켓	20,000장×10원	200,000원
계		4,448,000원

(6) 永芳弘武, “圖書館受入整理業務の 分析—國立教育研究所 附屬教育圖書館での測定について.” 間宮不二雄先生喜壽記念圖書館學論文集, 東京: 同論文集刊行會, 1968. p.188 參照.

(7) Ibid., p.188.

Ⅲ. 資料處理 單位原價의 算出

1. 算出方法

라임클러(F. Leimkuher)는 大學圖書館의 原價部門을 整理部門과 奉仕部門으로 區分하고, 整理部門은 資料를 奉仕部門으로 傳達하는 媒介의 役割(intermediate role)⁽⁸⁾로 보는 반면 부러처(C. Brucher)는 圖書館의 機能別로 技術部門과 奉仕部門으로 大別하고 이것을 다시 여러개의 原價中心點 즉, 技術部門은 注文, 편목 및 分類로, 그리고 奉仕部門은 열람, 資料選擇, 文獻檢索 및 參考業務로 나누었다.⁽⁹⁾

그러나 大部門의 圖書館은 그 運營上 收書, 整理, 貸出, 定期刊行物 및 參考業務 등 5個의 시스템으로 區分하고 있는 바, 本 研究에 있어서도 이와 같은 部門別 區分에 따르되, 原價計算의 範疇로는 收書와 配架를 포함한 整理業務만으로 局限시켰다.

資料處理原價計算方法은 크게 收書部門과 整理部門 및 配架部門으로 나누어 이들 3部門의 原價를 合算하여 1冊當 資料處理單位原價를 算出한다. 그러나 原價算出方法에는 그 計算方法에 따라 特定の 原價計算 期間에 使用되어진 全體의 費用을 完成되어진 業務量으로 나누어 單位別 原價를 算出하는 綜合原價計算方法과 個個職員의 해당 作業別 單位原價를 合算하여 原價를 計算하는 個別原價 計算의 2가지 方法이 있다.⁽¹⁰⁾

위의 2가지 方法가운데 綜合原價計算의 경우에는 標準製品을 大槪으로 連續 生産하는 類型(單種大量 生産과 組別 大量生産)에 適用되는 原價計算의 方法인데 비하여, 個別原價計算은 種類, 型, 規格, 用途 등의 점에서 각기

(8) Ferdinand F. Leimkuher and Michael D. Cooper, "Cost accounting and analysis for university libraries," *College and Research Libraries* Vol. 32, No. 6, Nov. 1971. p.449.

(9) Brutoher, Contance; Glen Gessford and Emmet Rixford, "Cost accounting for the library," *Library Resources & Technical Services* Vol. 8, No.4, Fall 1964, p.416.

(10) 禹永涉著, 原價計算. 서울, 進明出版社, 1980, pp.41~42.

진언 다른 多種의 製品을 個別的으로 生産하는 類型에 適用한다.⁽¹¹⁾

本 研究에서는 다음과 같은 方法에 의거 原價를 計算하고자 한다.

가. 收書部門

收書部門은 各 職員別로 作業別 個別原價에 의한 1冊當의 資料處理原價를 算出하기 보다는 特定期間內에 購入에 所要되는 費用 및 處理費用을 購入된 資料數로 나누어 原價를 計算하는 綜合 原價計算 方法에 의하는 것이 더욱 바람직하리라고 考慮되어 진 바, 이 方法을 使用하여 1冊當 資料處理 單位原價를 算出하였다. 이는 무엇보다도 收書業務가 個個 圖書別로 계속적인 注文을 行하는 것이 아니고, 一定量 혹은 一定期間 동안의 週期的으로 業務를 遂行할 뿐만 아니라, 많은 事務적 業務가 內在하고 있기 때문이라고 하겠다.

그러나 일단 收書된 資料들에 대해서는 各 作業別로 資料處理 所要時間 및 個別原價 計算이 重要한 意義를 지니고 있을 것으로 思料되어, 購入된 資料들에 대해서는 個個 職員의 作業別로 整理業務 및 配架에서 分析한 方法과 같은 個別原價計算方法에 의거 計算, 算出하여 보고자 한다.

나. 整理 및 配架部門

整理部門의 경우에는 個個職員들이 各者 自己가 맡고 있는 業務에 대하여 1冊單位로 遂行하기 때문에 綜合原價計算과 같은 方法을 適用한다면, 個個 職員의 業務에 대해서는 正確한 데이터 및 個別原價를 算出할 수 없게 된다. 왜냐하면 綜合原價計算 方法은 一定期間에 處理되어 진 資料의 總原價를 計算하여 이것을 同期間內의 總處理資料 數로 나누어 1冊當의 資料處理 單位原價를 計算하는 方法이기 때문이다. 그리고 특히 整理部門과 같은 시스템 內에서는 各 職員의 作業別 資料處理 數가 一定하지 아니한 경우이므로 綜合原價計算方法에 의한 原價計算보다는 個別原價計算法에 方法이 더 正確性 및 신뢰성이 높아질 수 있다고 하겠다.

따라서 整理部門에 있어서는 各 作業別原價計算制度(job cost system)인

(11) Ibid., pp. 150~151.

個別原價計算方式에 의거, 各 職員別 資料處理 所要時間 및 個別原價를 算出하여 單位原價를 算出하고자 한다.

한편 配架에 있어서도 整理部門에서와 마찬가지로 個別原價計算方法에 의거 分析하였다. 특히 本 研究에서 個別原價計算法을 主張하는 이유는 個別原價計算法이 가장 正確한 데이터를 이끌어 낼 수 있기 때문이다. 예를들어 業務量의 不足으로 인하여 몇 時間을 消日하면서 하루를 보내는 경우에도 綜合原價計算法에 의하던 全部 原價計算上에 包含되지만, 個別原價計算方法의 경우에는 저촉되지 않는다 하겠다.

이 밖에 個別原價計算의 경우에는 단순히 原價計算 그 自體의 目的 以外에 職員別 業務量의 과다나, 作業別 能率의 狀態 및 職員의 不足 등을 把握할 수 있는 長點이 있다 하겠다.

2. 單位原價의 算出(材料費 除外)

資料가 收書되고 난 以後에 原價計算上에 있어서 差異가 發生되어 질 수 있는 예로서는 購入資料가 ① 東書이나, 洋書이나 하는 점과, ② 複本購入이나 아니냐 하는 점, ③ 한 卷만 購入하였느냐 한 卷 以上을 購入하였느냐 하는 점 등이다.

가. 購入資料가 複本이 아닌 경우

購入에 의한 경우로서 資料가 複本이 아닌 때에는 앞서 言及한 바 있는 <圖 1, 圖 2, 圖 3> 등을 토대로 收書, 整理 및 配架시스템 全般에 대하여 個個 職員別 1冊當 業務處理 所要時間 및 個別原價를 나타내 보면 다음 <表 5>와 같다.

<表 5>에서 1冊當 處理時間에는 순 作業時間에 餘裕時間 10%를 加算한 時間이며, 個別原價의 算出은 <表 3>의 職員別 俸給分析에 의거 算出하였다. 그리고 收書部門에 있어 綜合原價의 算出은 3人的 收書課 職員이 한달 平均 21日, 하루 平均 6時間 勤務하는 것으로 計算한다면 272,160분(21日×6시간×60분×3人)이 된다. 이것을 年間 購入하는 資料數(18,000)로 나누면, 1冊

〈表 5〉 1冊當 資料處理 所要時間 및 個別原價

단위 : 원

번호	동·양서 구분 항 목	東 洋 書			洋 書		
		직원명	1冊 처리시간	個別原價	직원명	1冊 처리시간	個別原價
	수서과						
1	예 비 품 의	K			K		
2	결 제	K			K		
3	注 文	K			K		
4	購 入(도착)	3人	1분	53.73	3人	1분 20초	71.64
5	검 수						
6	품 의서 및 지출결의 서 작성	K			K		
7	결 제	K			K		
8	장 비	Y.O	5분	247	T.O	5분	247
9	등 록	Y.O	1분 30초	74.1	Y.O	1분 45초	86.45
10	도 서 정 리보 작성	Y.O	35초	28.81	Y.O	40초	32.93
11	정 리 실 토 인 계	Y.O	16초	13.17	Y.O	16초	13.17
소	종합원가에의한방법		15분 7초	812.50원		15분 7초	812.50원
계	개원원가에의한방법		8분 21초	416.81원		9분 1초	451.19원
	정리실						
12	책 다 도서 정리포함인 및 인 수	C	16초	13.03	C	16초	13.03
13	Date Due 및 북포켓 철부	G	21초	5.89	G	21초	5.89
14	spine 및 질	R	17초	12.00	R	1분 30초	63.87
15	북 본 조 사	S	2분	109.36	L	2분	180.63
16	分 類	S	7분 53초	431.08	L	9분 20초	842.95
17	저 자 기 호 배 정	S	35초	31.89	L	49초	73.75
18	년 종 목 차 좌 상 관 에 청 구 기 호 기재	S	7초	6.37	L	7초	10.53
19	북 카 드 작 성	S	1분 30초	82.02	C	1분 6초	53.77
20	원 지 에 巨 額(공타 및 타이핑)	D	10분 48초	471.06	C	5분 30초	268.85
21	원 지 및 별 의 등 록 번 호 기입	D	8초	5.81	C	8초	6.51
22	카 드 부 사	C	1분 25초	69.25	C	1분 25초	69.25

번호	항목	東 書			洋 書		
		직원명	1冊 처리시간	個別原價	직원명	1冊 처리시간	個別原價
23	기본카드에 등록번호 및 부출지시	R	1분 10초	49.68	R	1분 10초	49.68
24	서가카드에 등록번호 기입	R	25초	17.74	R	25초	17.74
25	열람용 카드 부출	R	2분 12초	93.68	R	3분 18초	140.52
26	기본사무용카드배열	D	1분 20초	58.15	R	1분 20초	58.15
27	열람용 카드 배열	R	2분	85.16	R	2분	85.16
28	배서 및 낙 카칠	R	1분 39초	70.26	R	1분 39초	70.26
29	도서정리표 기재	R	10초	7.09	R	10초	7.09
30	장서제표인제	C	24초	19.55	C	24초	19.55
소계	개별원가예외한방법		34분 40초	1639.07원		32분 58초	2,037.18원
31	장서제 도서 및 도서정리표 대조확인 및 인수	H	24초	22.78	H	24초	22.78
32	도 서 구 분	H	25초	23.72	H	25초	23.72
33	운 반	H	12초	11.39	H	12초	11.39
34	類 別 로 범 열	J	6초	4.49	J	6초	4.99
35	서 가 상 에 배 가	J	36초	29.95	J	36초	29.95
소계	개별원가예외한방법		1분 43초	92.33원		1분 43초	92.33원

當 購入에 所要되는 時間은 15분 7초가 된다. 또 1冊 收書에 所要되는 綜合 原價를 收書課 職員 3人的 總 俸給額을 年間 購入 冊數로 나누면 1冊當 資料購入 綜合原價는 812.50원이 된다.

그리고 일단 收書되고 난 以後의 資料에 대하여 收書部門에서 個別原價를 算出하여 본 結果는 <表 5>에서 나타난 바와 같이 東書가 所要時間 8분 21초에 資料處理 原價 416.81원, 洋書가 所要時間 9분 1초에 資料處理 原價 451.19원 등으로 나타나고 있다. 이러한 事實로 미루어 볼 때 收書部門의 業務를 擔當하고 있는 職員 3名은 순수한 資料處理 以外에 <表 1>에서 지적한 書記의 業務나 庶務的 業務에 많은 時間을 할애 당하고 있음을 알 수 있다 하겠다.

한편 整理部門에 있어서의 1冊當 資料處理所要時間 및 個別原價의 合計額은 <表 5>에서와 같이 東書가 總 34분 40초의 資料處理 所要時間에 個別原價의 合計가 1,639.07원으로 나타나며, 洋書가 總 32분 58초의 資料處理 所要時間에 資料處理 單位原價가 2,037.18원으로 나타나고 있다.

이러한 사실은 現在 整理室에서 年間東書 10,000卷과 洋書 5,200卷을 處理할 수 있는 金額 26,982,400원과 年間 整理室職員의 俸給 合計 26,943,300원이 거의 一致한다는 事實로 볼 때, 整理室에서는 年間 複本이 아닌 資料 15,200卷(東書:洋書=2:1)을 整理할 수 있다는 것을 의미한다고 하겠다.

그러나 이러한 事實은 전혀 複本이 없이 年間 東書 10,000卷과 洋書 5,200卷을 處理할 수 있다는 것을 意味하지만, 實際 1年の 12個月 가운데 每月 資料處理數가 均衡한 狀態에 있지 않으므로 이와같은 量의 資料處理는 거의 不可能하다고 볼 수 있다. 그러나 複本이 아닌 資料와 複本인 資料가 混合되어 購入되기 때문에 現시스템 下에서 年間 15,000~20,000卷 까지의 資料處理는 可能하다고 하겠다.

마지막으로 資料의 配架部門을 보면 東書이든, 洋書이든 間に 다같이 資料處理所要時間은 1분 43초이고 이에 따른 單位原價는 92.33원이다.

以上에서 言及한 內容을 綜合하여 資料의 購入에서 配架까지의 全過程에 대한 1冊當 資料處理 所要時間 및 單位原價를 살펴보면 다음 <表 6>과 같다.

<表 6> 1冊當 資料處理所要時間 및 單位原價

부서명	동·양서 구분 제산방법	東 書		洋 書	
		處理時間	單位原價	處理時間	單位原價
收 書	綜 合 原 價	15분 7초	812.50원	15분 7초	812.50원
	購入後個別原價	8분 21초	416.81원	9분 1초	451.19원
整 理	個 別 原 價	34분 40초	1,639.07원	32분 58초	2,037.18원
配 架	個 別 原 價	1분 43초	92.33원	1분 43초	92.33원
計	收書綜合原價適用	51분 30초	2,543.90원	49분 48초	2,942.01원
	收書個別原價適用	44분 44초	2,148.21원	43분 42초	2,580.70원

〈表 6〉에 나타난 바와 같이 收書部門에서 綜合原價 計算法을 適用할때, 東書의 경우 購入에서 配架되기 까지 1冊當 資料處理 所要時間은 總 51분 30초이며, 이에 따른 1冊當 資料處理 單位原價는 2,543.90원이되며, 일단 購入한 以後부터 個別原價計算法을 適用한다면 1冊當 資料處理 所要時間은 總 44분 44초이고 이의 原價는 1冊當 2,148.21원이 된다.

그리고 洋書의 경우에는 前者가 總 49분 48초에 單位原價가 2,942.01원이며, 後者의 경우가 總 43분 42초에 單位原價 2,580.70원으로 나타나고 있다.

나. 購入資料가 複本인 경우.

購入資料가 複本인 경우에는 複本이 아닌 資料와 比較하여 볼 때 그 處理上 상당히 다른 경로를 가진다. 이의 경로는 이미 〈圖 1〉에서 圖式 및 說明한 바 있으며, 이를 表로 나타내면 〈表 7〉과 같이 나타낼 수 있다.

〈表 7〉 複本의 경우 1冊當 資料處理 所要時間 및 個別原價

단위 : 원

번호	동·양서 구분 항 목	東 書			洋 書		
		직원명	1冊 처리시간	個別原價	직원명	1冊 처리시간	個別原價
1	수서과						
2	예 비 품 의	K			K		
3	결 재	K			K		
4	주 문	K			K		
5	도 착 수	3人	1분	53.73	3人	1분 20초	71.64
6	품의서 및 지출결의 서 작성						
7	결 제	K					
8	장 비	Y.L	5분	247	Y.L	5분	247
9	등 록	Y.L	1분 30초	74.1	Y.L	1분 45초	86.45
10	도서 정리표 작성	Y.L	35초	28.81	Y.L	40초	32.93
11	정 리 실 로 인 제	Y.L	16초	13.17	Y.L	16초	13.17
소 계	종합원가에의한방법		15분 7초	812.50원		15분 7초	812.50원
	개별원가에의한방법		8분 21초	416.81원		9분 1초	451.19원

번호	동·양서 구분 항 목	東 書			洋 書		
		직원명	1冊 처리시간	個別原價	직원명	1冊 처리시간	個別原價
12	정리실 책과 도서정리표 대 조 인수	C	16초	13.03	C	16초	13.03
13	Date Due 및 북포켓 철부	G	21초	5.89	G	21초	5.89
14	Spine 덕 칠	R	17초	12.00	R	1분 30초	63.87
15	북 본 조 사	S	2분	109.36	L	2분	180.63
16	기본기입카드추출	S	2분	109.36	L	2분	180.63
17	서 가 카 드 " "	S					
18	등후번호및북본표지	S					
19	책에 청구기호 기입	S					
20	도서정리표에 청구기 호 기재	S	L				
21	북 카 드 작 성	S	1분 30초	82.02	C	1분 6초	53.77
22	배 서 및 낙 카 칠	R	1분 39초	70.26	R	1분 39초	70.26
23	도서정리표 기재	R	10초	7.09	R	10초	7.09
24	장 서 계 로 인 계	C	24초	19.55	C	24초	19.55
소계	개별원가에의한방법		8분 49초	428.56원		9분 26초	694.72원
25	장서제 도서 및 도서정리표 대조확인 및 인수	H	24초	22.78	H	24초	22.78
26	도 서 구 분	H	25초	23.72	H	25초	23.72
27	운 반	H	12초	11.39	H	12초	11.39
28	類 別 로 매 열	J	6초	4.49	J	6초	4.49
29	서 가 상 에 매 가	J	36초	29.95	J	36초	29.95
소계	개별원가에의한방법		1분 43초	92.33원		1분 43초	92.33원

〈表 7〉에서 收書部門에 있어서는 複本이 아닌 경우와 同一하며, 整理部門에 있어서는 1冊當 資料處理 所要時間이 東書가 8분 49초, 洋書가 9분 26초로 나타났고, 1冊當 單位原價도 東書가 428.56원, 洋書가 694.72원으로 나타나, 複本이 아닌 경우의 東書 1,639.07원, 洋書 2,037.18원 보다 각각 1,210.51원과 1,342.46원이 낮게 나타남을 알 수 있다.

그리고 複本일 경우의 配架部門에 있어서는 複本이 아닌 경우와 同一하드로 以上の 收書 整理 및 配架部門에 있어 1冊當 資料處理 所要時間 및 單位原價를 算出하여 보면 다음 <表 7>과 같다.

<表 7> 複本시 1冊當 資料處理 所要時間 및 單位原價

부서명	동·양서 구분 계산방법	東 書		洋 書	
		處理時間	單位原價	處理時間	單位原價
收 書	綜 合 原 價	15분 7초	812.50원	15분 7초	812.50원
	購入後個別原價	8분 21초	416.81원	9분 1초	451.19원
整 理	個 別 原 價	8분 49초	428.56원	9분 26초	694.72원
配 架	個 別 原 價	1분 43초	92.33원	1분 43초	92.33원
計	收書綜合原價適用	25분 39초	1,333.39원	26분 16초	1,599.55원
	收書個別原價適用	18분 53초	937.70원	20분 10초	1,238.24원

다. 2권 이상을 함께 購入한 경우

資料購入時 2권 이상을 함께 購入하면 이에 따른 資料處理 單位原價上에도 많은 영향을 미친다. 2권을 購入하든 그 이상을 購入하든 간에 일단 購入種數마다 1卷씩은 複本調查를 하여야 하기 때문에 <表 5>나 <表 7>과 같은 어느 한 作業經路는 반드시 거치게 된다. 그리고 나머지 資料에 대해서는 다음 <表 8>과 같은 作業段階를 거치게 된다. <表 8>에서 收書 및 配架部門은 앞서 言及한 <表 5>나 <表 7>과 같은 반면, 整理部門에 있어서는 複本調查過程이 들어 있지 않게 된다.

이렇게 2卷以上을 購入한 경우에 있어 最初 1卷을 除外한 나머지 資料들에 대한 1冊當 資料處理 所要時間 및 單位原價는 <表 9>과 같다.

라. 寄贈資料의 경우

寄贈資料의 原價計算은 收書部門에서 예비품의 결제, 注文, 품의서 및 지출결의서작성 등의 過程이 없기 때문에, 圖書가 購入되고 난 以後의 個別原價計算方法에 따라 이미 算出하여 둔 데이터 만으로도 適用可能하다고 하

〈表 8〉 2卷以上 購入時 資料處理 所要時間 및 單位原價 單位 : 원

번호	항목	동·양서 구분			洋書		
		직원명	1冊 처리시간	個別原價	직원명	1冊 처리시간	個別原價
1 ~ 11	수서과 ※表 5.7과 같음						
12	정리실 책과 도서정리표 대조 인수	C	16초	13.03	C	16초	13.03
13	Date Due 및 북포켓 첨부	G	21초	5.89	G	21초	5.89
14	Spine 덕 칠	R	17초	12.00	R	1분 30초	63.87
15	책에 청구기호 기입	S	7초	6.37	L	7초	10.53
16	북 카드 작성	S	1분 30초	82.02	C	1분 6초	53.77
17	배서 및 낙카 칠	R	1분 39초	70.26	R	1분 39초	70.26
18	도서정리표 기재	R	10초	7.09	R	10초	7.09
19	장서계표 인쇄	C	24초	19.55	C	24초	19.55
소계	개별원가에의 한방법		4분 44초	216.21원		5분 33초	236.99원
	장서계 ※表 5.7과 같음						

〈表 9〉 2卷以上 購入時 所要時間 및 單位原價

부서명	동·양서 구분 제산방법	東書		洋書	
		處理時間	單位原價	處理時間	單位原價
收書	綜合原價	15분 7초	812.50원	15분 7초	812.50원
	購入辛個別原價	8분 21초	416.81원	9분 1초	451.19원
整理	個別原價	4분 44초	216.21원	5분 33초	236.99원
配架	個別原價	1분 43초	92.33원	1분 43초	92.33원
計	收書綜合原價適用	21분 34초	1,121.04원	22분 23초	1,141.82원
	收書個別 "	14분 48초	725.35원	16분 17초	780.51원

했다.

以上과 같이 東·洋書의 경우, 複本이 아닌 경우, 複本인 경우, 2卷 이상을

한꺼번에 購入한 경우 및 寄贈圖書의 등과 같이 4部分으로 나누어 資料處理 上에 있어 原價計算의 變化要因을 分析, 算出하여 보았다.

지금까지 言及한 方法 이외에도 多數의 要因이 作用할 것으로 생각되나, 本 研究에서는 이들 4개의 事例를 中心으로 分析, 檢討 및 適用하고자 한다.

3. 單位原價의 算出(材料費包含)

資料處理 單位原價의 算出要素의 則面에서 보면, 勞務費, 材料費 및 經費가 包含되나 本 研究에서는 經費를 除外한 勞務費와 材料費만을 原價要素에 包含시키고자 한 바, 이를 適用하여 1冊當의 處料處理 單位原價를 算出하여 보면 다음 <表 10>과 같다.

<表 10>에 나타난 收書部門의 數置는 購入過程 全體를 包含한 綜合原價

<表 10> 1冊當 資料處理 單位原價(단 收書部門은 綜合原價에 의한 計算임)

동·양서 구분		東				합	
		복본이 아닌 경우		복본인 경우		2권이상 구입경우	
		처리시간	단위원가	처리시간	단위원가	처리시간	단위원가
수	서	15분 7초	812.50원	15분 7초	812.50원	15분 7초	812.50원
정	리	34분 40초	1,639.07원	8분 49초	428.56원	4분 44초	216.21원
배	가	1분 43초	92.33원	1분 43초	92.33원	1분 43초	92.33원
재	료비	—	247.11 "	—	247.11 "	—	247.11 "
계		51분 30초	2,791.01원	25분 39초	1,580.50원	21분 34초	1,368.15원

동·양서 구분		洋				합	
		복본이 아닌 경우		복본인 경우		2권이상 구입경우	
		처리시간	단위원가	처리시간	단위원가	처리시간	단위원가
수	서	15분 7초	812.50원	15분 7초	812.50원	15분 7초	812.50원
정	리	32분 58초	2,037.18원	9분 26초	694.72원	5분 33초	236.99원
배	가	1분 43초	92.33원	1분 43초	92.23원	1분 43초	92.33원
재	료비	—	247.11 "	—	247.11 "	—	247.11 "
계		49분 48초	3,189.11원	26분 16초	1,846.66원	22분 23초	1,388.93원

計算方法에 의한 경우이며, 1冊當 資料處理에 所要되는 經費는 年間 材料費의 使用金額을 購入資料 數(18,000卷)로 나누어서 ($1,448,000 \div 18,000 = 247.11$ 원) 算出하였다. 그리고 2卷以上을 購入한 경우에 있어서도 最少限 購入한 資料의 總 卷數에서 1卷은 複本의 경우나 複本이 아닌 경우의 어느 한내으로 處理되어 진다는 事實은 明白하다 하겠다.

IV. 單位原價算出에 따른 圖書館에의 應用

1. 年間 資料處理 費用 및 數의 算出

資料의 購入에서 부터 整理, 配架에 이르기까지의 全 過程에 대한 1冊當 資料處理 單位原價를 算出하여 냄으로써, 圖書館運營上에 있어는 몇몇 分野에 應用이 可能하다. 그 중에서도 年間 資料處理費用의 豫測은 다음과 같은 公式에 의거 算出할 수 있다.

복본이 아닌 경우의 총 處理費(NC)

$$NC = 2,791.01(e-de-emn+emt) + 3,189.11(T-e-dw-wmn+wmt)$$

복본의 경우 총 處理費(DC)

$$DC = 1,580.50 de \times 1,846.66 \times dw.$$

한꺼번에 2권 이상을 구입한 경우의 총 處理費(MC)

$$MC = 1,368.15(emn-emt) + 1,388.93(wmn-wmt)$$

年間 資料處理費(YC) = NC + DC + MC.

T : 구입된 자료 권수

e : 동서 구입수

w : T-e ; 양서 구입수

de : 동서 복본수

dw : 양서 복본수

emn : 2권 이상을 구입한 동서의 권수

emt : 2권 이상을 구입한 동서의 종수
 wmn : " 구입한 양서의 권수
 wmt : " 구입한 양서의 종수
 uc : 해당부분의 단위원가

단上記 公式에서 2권 이상을 購入하였을 때는 複本이 없다는 前提條件下에서 위의 公式이 成立하게 되며, 만약 이미 購入한 바 있는 圖書를 다시 두권이상 購入하였을 때는 購入한 種數만큼 de 나 dw 에 附加하여 주면 된다. 따라서 이때의 公式은 $DC=1,580.50(de+det)+1846.66(dw+dwt)$ 가 된다. (12)

以上과 같은 公式에 依거하여 年次增加量에 따른 年間 資料處理 費用의 總計를 算出하여 보면 다음 <表 11>과 같다.

<表 11> 年次增加量에 따른 年間 資料處理費用*

구 분 연간 구입책수	東 齊			洋 卷			계
	2			1			
	未 復 本 (80%) (e-de-cmn +emt)	복본(10%) de	2권 이상 구입(10%) (emn-emt)	未 復 本 (80%) (w-dw-wmn +wmt)	복본(10%) dw	2권 이상 구입(10%) wmn-wmt	
15,000권	$uc \times 8,333$ = 23,257,486	$uc \times 1,000$ = 1,580,500	$uc \times 667$ = 912,556	$uc \times 4,166$ = 13,285,832	$uc \times 500$ = 923,330	$uc \times 334$ = 463,902	40,423,606원
18,000권	27,910,100	1,896,180	1,094,520	15,945,550	1,107,996	555,572	48,509,918원
20,000권	31,013,703	2,106,339	1,216,285	17,718,695	1,231,722	618,673	53,905,417원
21,000권	32,559,922	2,212,210	1,277,852	18,602,078	1,292,662	648,630	56,593,354원
24,000권	37,212,536	2,528,240	1,459,816	21,258,607	1,477,328	741,688	64,678,215원

* 表 11은 購入資料 가운데 東齊와 洋卷의 比率이 2:1이며 그 가운데 복본이 10%, 2권이상 구입이 10%로 平均 3卷, 복본이 아닌 경우가 80%로 計算하였음.

<表 11>에서 年間 18,000卷의 圖書를 購入 處理할 경우 年間 資料處理 費用의 總計는 48,509,918원이 되고, 20,000卷의 圖書를 處理할 경우에는 53,905,417원이 算出되어 진다.

現在 大邱大學校 中央圖書館의 收書, 整理 및 配架部門의 職員俸給의 總

(12) 동서로써 이미 구입한 바 있는 자료를 다시 2권 이상 구입한 종수는 det 이고 양서로서 이미 구입한 바 있는 자료를 두권이상 구입한 수는 dwt 일.

計가 43,184,533⁽¹³⁾이며 年間材料費의 總計가 4,448,000원이다. 따라서 이들의 總計는 47,632,533원이 되므로 上記〈表 11〉과 比較하여 볼 때 年次增加量이 18,000권이 될 때와 거의 一致하므로 職員의 俸給 및 材料費에 따른 年間 資料處理 可能件數도 豫測할 수 있다 하겠다.

2. 個個 職員의 業務量 測定

個別原價算出의 方法에 의한 原價計算에 있어서는 個個 職員別 作業量을 測定할 수 있다. 上記 收書, 整理 및 配架部門 가운데에서 한 部署의 全體 職員에 대하여 個別原價計算方法을 適用한 整理部門의 職員別 1冊當 資料處理 所要時間을 〈表 5〉에 의거 算出하여 보면 다음 〈表 12〉와 같다.

〈表 12〉 職員別 1冊當 資料處理 所要時間

직 원 명	담 당 업 무	1 冊 當 資 料 處 理 時 間
L	양 서 분 류	12분 16초
S	등 서 분 류	12분 5초
C	양 서 목 록	11분 4초 (동서카드 복사 포함)
D	등 서 목 록	12분 16초
R	부 출 매 서	11분 32초 (양서 경우)

〈表 12〉에 나타난 바와 같이 職員別 1冊當 作業割當 時間이 거의 같게 나타나 業務分掌이 잘 이루어져 있음을 알 수 있다. 그리고 職員 R은 1冊當 資料處理 所要時間이 11분 32초로 비교적 낮은 수치로 나타나고 있으나 사실상은 東書와 洋書を 근로학생과 함께 19분 8초에 處理하여야 하는 것으로 나타나고 있다.

한편, 〈表 12〉의 수치에 의하여 職員別로 年間 몇 冊을 處理할 수 있는지는 간단히 算出할 수 있다. 한 例로 職員 L의 경우 年間作業可能時間은(21日×12個月×6時間) 1,512時間이 되기 때문에, 年間資料 處理可能冊數(1,512時間/12분 16초)는 約 7,395권이 算出되어 진다. 그러나 이 수치는 전혀

(13) 配架業務는 藏書係職員이 1冊當 1분 43초가 소요되므로 18,000권의 圖書를 配架하는 것으로 추정하여 配架作業에 대한 原價를 算出하였음.

複本이 없는 경우를 의미하기 때문에 實際 資料處理可能 冊數는 더욱 增加한다고 하겠다.

V. 結 論

오늘날 圖書館 및 情報센터와 같은 機關에 있어서는 資料의 組織과 奉仕에 단 研究를 集中할 것이 아니라, 그 機關의 運營의인 側面에서 個個業務에 대한 單位原價의 測定, 計算에도 많은 研究가 要望된다고 하겠다.

특히, 個個作業別 個別原價計算方法의 圖書館에의 適用은 個個 職員別로 1冊當의 作業時間 및 資料處理上에 있어서 原價의 變動事項을 상세히 分析 追求할 수 있으므로 圖書館運營上 그 效果가 매우 클 것으로 期待되어 진다.

이에 本 研究는 大邱大學校中央圖書館을 中心으로 收書, 整理 및 配架業務를 中心으로 各 部門의 單位原價 및 收書에서 부터 配架에 이르기까지의 全過程에 대하여 1冊當 資料處理 單位原價를 算出하였다. 單位原價의 算出은 收書部門에 있어서는 綜合原價計算方法과 個別原價計算方法을 병행하였으며, 整理 및 配架部門에 있어서는 個別原價計算方法을 導入하여 分析, 算出하였다.

本 研究의 結果를 要約하여 보면 다음과 같다.

① 收書業務에 있어서 1冊當의 資料處理 所要時間(綜合原價計算法)은 15 7분초이며 單位原價는 812.50원이었다.

② 整理部門에 있어서 1冊當의 資料處理 所要時間은 東書에 있어 複本이 아닌 경우가 34분 40초, 複本이 8분 49초이며, 이에 따른 資料處理 單位原價는 各各 1,639원과 428원이었다.

③ 整理部門에 있어 洋書의 경우는 1冊當의 資料處理 所要時間이 複本이 아닌 경우가 32분 58초, 複本인 경우가 9분 26초로 나타났으며, 이에 따른 單位原價는 各各 2,037원과 694원이었다.

④ 配架部門에 있어서 1冊當의 資料處理 所要時間은 東·洋書 다같이 1분

43초이며, 單位原價는 92원이었다.

⑤ 1冊當의 資料處理에 所要되는 材料費는 247원이었다.

⑥ 收書, 整理 및 配架, 全過程에 있어서 1冊當의 資料處理 總 所要時間은 東嘗에 있어 複本이 아닌 경우가 51분 30초, 複本이 25분 39초로 나타났으며 이에 따른 單位原價는 材料費를 包含하여 各各 2,791원과 1,580원으로 나타났다.

⑦ 洋嘗에 있어 1冊當의 資料處理總 所要時間은 複本이 아닌 경우가 49분 48초, 複本이 26분 16초로 나타났으며, 이에 따른 單位原價는 材料費를 包含하여 各各 3,189원과 1,846원으로 나타났다.

參 考 文 獻

朴寅雄, “종합대학 도서관업무의 원가계산에 관한 연구,” 未刊行碩士學位論文, 成均館大學校大學院, 1976.

吳靜子, “圖書館運營에의 計劃豫算制度 導入을 위한 研究,” 未刊行碩士學位論文, 延世大學校教育大學院, 1973.

禹永涉, 原價計算. 서울, 進明出版社, 1980.

永芳弘武, “圖書館受入整理業務の分析—國立教育研究所 附屬教育圖書館での 測定について—,” 間宮不二雄先生喜壽記念圖書館學論文集. 東京: 同論文集刊行會, 1968. pp. 177—189.

Braunstein, Yale M. Costs and benefits of library information: the user point of view” *Library Trends* Vol. 28, No. 1, Summer 1979, pp.79—87.

Chapman, Edward A.; Pierre, Paul L ST.; Lubans, John. *Library System Analysis Guidelines*. New York, Wiley Interscience, 1970.

Culbertson, Don S. “The cost of data processing in university libraries,” *College and Research Libraries* Vol. 24, No. 6, Nov. 1963. pp.487—495.

Duchesne, Roderick M. “Analysis of cost and performance,” *Library Trends* Vol. 21, No. 4, April 1973. pp.587—602.

Kountz, John. “Library cost Analysis: a recipe,” *Library Journal* Vol. 73, No. 13, Feb. 1972. pp.459—464.

Leimkuhler, Ferdinand F. and Cooper, Michael D.” Cost accounting and

- analysis for university libraries," *College and Research Libraries* Vol. 32, No. 6, Nov. 1971. pp.449—464.
- Martin, Gordon P. and West, Martha W. "Basis for resources allocation: analysis of operations in a large library system," *Library Trends* April. 1975. pp.573—586.
- Mitchell, Betty Jo; Tanis, Norman Eo; Jaffe, Jack, *Cost Analysis of Library functions: a total system approach*. Greenwich, Jai Press, 1978.
- Mick, Colin K. "Cost analysis of information systems and services," *Annual Review of Information Science and Technology* Vol. 14. 1978. pp.37—64.
- Swanson, Rowena Weiss, "System analysis," *Encyclopedia of Library and Information Science* Vol. 29 (1980), pp.453—467.

A Study of Cost Accounting of Technical Processing for Taegu University Library

Lee, Kyung Ho · Shim, eui soon*

〈Abstract〉

The purpose of the study is to build a general cost accounting model for university libraries, to clarify the possible areas of its application by employing job cost accounting and process cost accounting methods.

System analysis is performed as to the fields of acquisition, processing (cataloging & classification), and book shelving system. The existing operation processes and time required for each operation of these three systems are analyzed, from which detailed system flow-chart were drawn and job descriptions and the content of job were identified.

The results of the study can be summarized as follows:

(1) The processing time of one book in each systems:

Oriental books.

a. Acquisition system.	the time required
the time required in case of job cost accounting after purchasing,	8 min. 21 sec.
the time required in case of process cost accounting.	15 min. 7 sec.
b. Processing system.	
the time required for non-duplicate,	34 min. 40 sec.
the time required for duplicate,	8 min. 49 sec.

* Department of Library Science College of Social Science Taegu University.

the time required for purchasing of more than	the time required.	
two copies at a time.	4 min.	44 sec.
c. Book shelving system.		
the time required	1 min.	43 sec.
Western books.		
a. Acquisition system.		
the the required in case of job cost accounting,	9 min.	1 sec.
the time required in case of process cost accounting.	15 min.	7 sec.
b. Processing system.		
the time required for non-duplicate,	32 min.	58 sec.
the time required for duplicate,	9 min.	26 sec.
the time required for purchasing of more than		
two copies at a time.	5 min.	33 sec.
c. Book shelving system.		
the time required.	1 min.	43 sec.
(2) Total sum of processing time and processing cost per book.		
Oriental books (including material cost)	the time required.	cost.
a. non-duplicate,	51 min. 30 sec.	2,791 won
b. duplicate,	25 min. 39 sec.	1,580 won
c. purchasing of more than two copies		
as a time,	21 min. 34 sec.	1,368 won
Western books (including material cost)		
a. non-duplicate,	49 min. 48 sec.	3,189 won
b. duplicate,	26 min. 16 sec.	1,846 won
c. purchasing of more than two copies		
at a time.	22 min. 23 sec.	1,388 won