

수직 Saccadic 안구운동계의 속도 특성

이 용 천 · 박 상 희

= Abstract =

The Velocity Characteristics of the Vertical Saccadic Eye Movement System

Yong-Chun Rhee, Sang-Hui Park

In this paper, the velocity characteristics of the vertical saccadic eye movement system with subject-experiment are investigated utilizing the infra-red method. Especially, target-generation system which produces pseudo-random signals using EPROM 2716 and differentiator whose time constant is 12 msec are developed in hardware.

1. 서 론

Saccadic 안구운동은 인간의 안구운동중 가장 빠른 운동으로 반응시간이 약 200msec 정도이고, 90% 이상

의 정확성을 갖는다. 또한, 정확한 자극위치를 찾기 위해서는 한개 또는 여러개의 수정운동(corrective movement)이 발생한다. 이 수정운동은 시각적인 지백에 의해서 glissade와 overlapping 형태로 나타난다.

Saccadic 안구운동은 비교적 일정하고 빠른 가속운

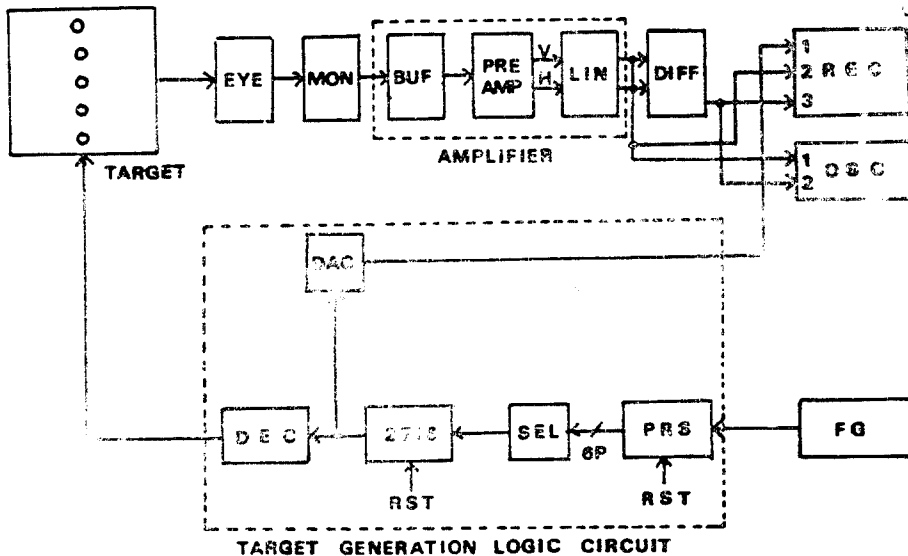


그림 1. 안구운동 측정시스템의 구성

Fig. 1. Block diagram of eye movement measurement system

<1983. 12. 1 접수>
연세대학교 전기공학과
Dept. of Electrical Engineering, Yonsei University

동으로 최대속도가 이를 정량적으로 표시하는 지표가 된다. Saccade속도는 수의적으로 변화시킬 수 없으므로 정상이하의 속도는 외안근의 운동장애를 의미한다.

이와같은 안구운동은 주로 수평운동을 중심으로 연구해 왔는데, 이는 첫째 수직운동보다 보는 범위가 더 넓고, 둘째 외안근이 독립적으로 작용하므로 분석이

용이하였기 때문이다. 또한 종래의 시료발생장치에서는 랜덤(random)한 시료를 간단하고 편리하게 얻기 어려웠다.

따라서, 본 논문은 수직 Saccadic 안구운동계의 속도특성을 피검자의 실험을 통하여 고찰한 것으로서, 변연부 트래킹의 원리를 이용한 적외선 반사법과 EPR-

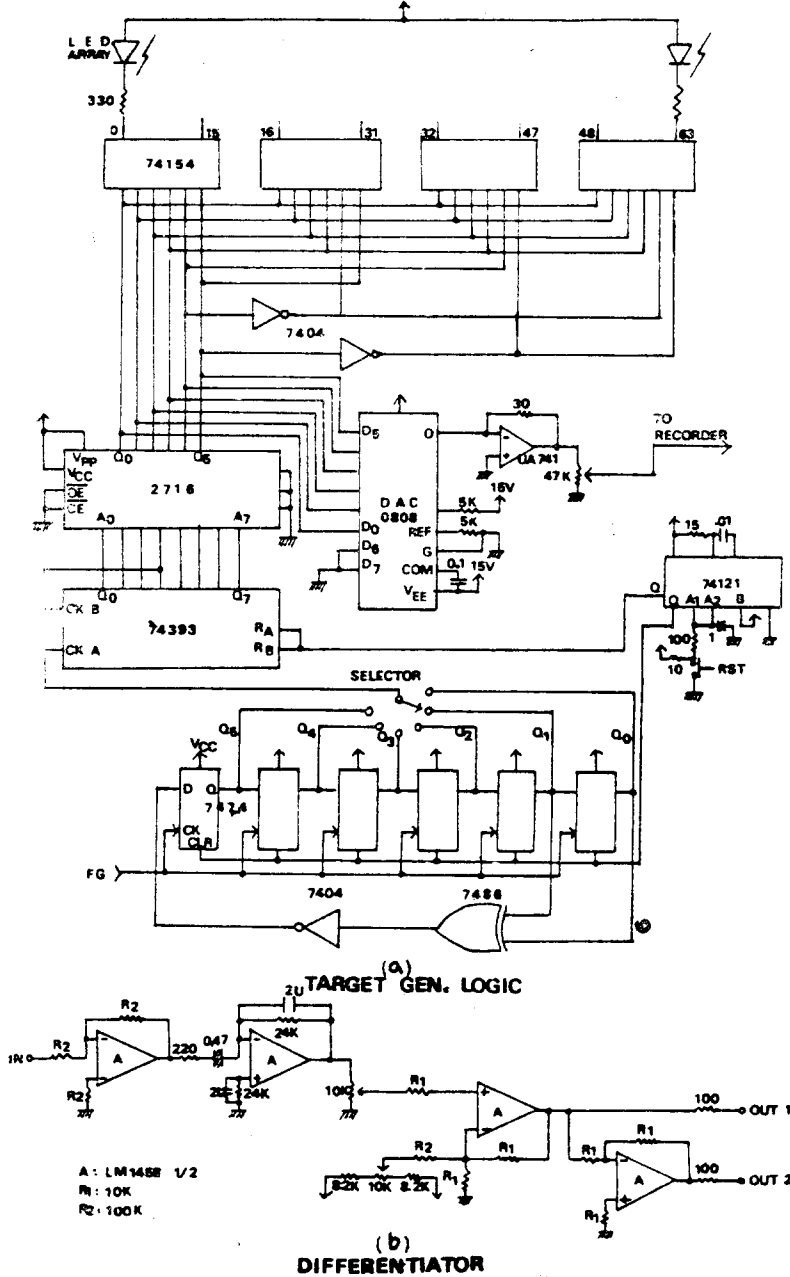


그림 2. 시료발생회로와 미분기 회로
 Fig. 2. Target-generation logic circuit and differentiator circuit

OM 2716을 이용한 시표발생장치를 설계하여 측정시스템을 구성하고, 비교적 광범위한 각변위 $5^{\circ}\text{C}\sim 30^{\circ}\text{C}$ 를 측정범위로 하여 분석하였다.

2. 실험장치 및 방법

2-1 실험장치

변연부 트래킹의 원리를 이용한 적외선 반사법을 사용한 안구운동 측정 시스템은 그림 1과 같다.

(1) 증폭기

검지기에서 나온 출력은 미세하프모 증폭행렬회로에 넣어 증폭한다. 이때, 수직운동은 두개 신호의 합

개의 시퀀스를 EPROM WRITER회로를 설계하여 입력시켰다. 2716의 클럭신호로는 pseudo-random sequencer회로의 출력을 이용하였는데, 6개를 선택할 수 있도록 하였다.

(3) 미분기

안구운동 속도를 측정하기 위해 시정수가 12msec인 미분기를 사용하였다.

2-2 실험방법

(1) 피검자

좌우시력이 1.5이상인 남자성인 3명을 선정하여 적

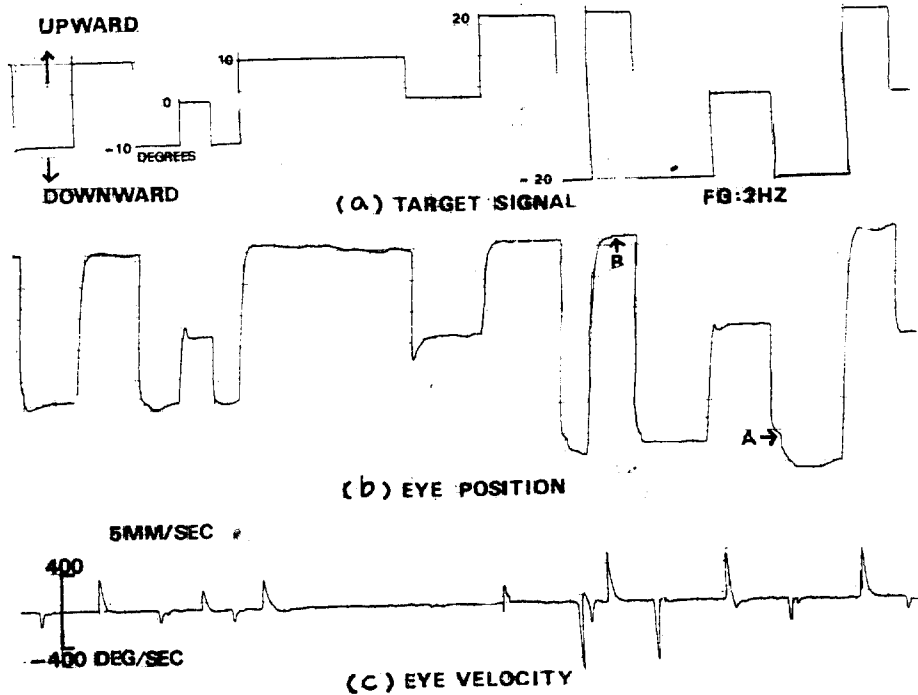


그림 3. 피검자의 기록표본
Fig. 3. Sample record of subject

으로 취하면 된다. 두개의 신호가 동일할 때 수평·수직운동은 상호작용이 없으며 검지기의 위치가 부적합할 때는 상호작용이 일어난다. 그러므로, 이러한 상호작용을 감소시켜 측정의 선형성을 증가시킬 필요가 있다. 이와같은 목적으로 선형보정회로를 거치게 한다.

(2) 시표발생장치

EPROM 2716을 사용하여 구성하였는데, 한 칩당 4

응 및 고정훈련을 시켰다. 특히, 무의식적으로 턱을 많이 움직였으므로 고정용 틀이로 고정했으며, 특별한 속달이 필요했다.

(2) 시표변위

상하운동을 복합적으로 구성하였는데, 모두 8개의 시행으로 소요시간은 25~30초이다. 의사랜덤 시퀀스 회로의 출력 6개를 사용하므로 총 48개의 시행이 된다.

(3) 실험절차

계측장비와 모니터의 교정을 하고, 증폭기의 출력을 20°의 각변위에 대해 5V로 조정하였으며, 암실에서 좌안만 기록하였다.

(4) 자료분석

의미있는 기록을 개인 및 각 변위별로 분류하고 t-검정을 사용하여 최대속도를 계산하였다.

표 1. 5°~30°의 각변위에 대한 평균최대속도

Table 1. Average peak velocity for 5~30 [deg]

DEG	S _i	LCS	KWS	JBS	MEAN
5°	U	198(19)	193(14)	198(18)	196(21)
	D ₀	199(16)	212(17)	197(14)	202(18)
	COM	199(18)	203(21)	198(20)	200(22)
10°	U	288(20)	273(24)	269(21)	277(15)
	D ₀	280(25)	279(27)	265(20)	274(25)
	COM	284(16)	276(18)	267(25)	276(21)
20°	U	423(17)	423(28)	427(24)	426(25)
	D ₀	423(24)	435(16)	431(30)	428(20)
	COM	423(20)	429(19)	429(26)	427(21)
30°	U	453(14)	457(20)	443(12)	451(15)
	D ₀	481(12)	458(18)	460(21)	466(18)
	COM	467(18)	458(17)	452(19)	459(17)

D_i: Direction U: Up
 S: Subject Do: Down
 (): Standard Deviation COM: Combined

3. 실험결과 및 고찰

그림 3은 피검자의 대표적 기록표본이고, 각 변위별 결과는 표 1에 나타내었다.

(1) 최대속도

피검자에 대한 속도—진폭관계는 그림 4와 같다. 평균최대속도는 각 변위 5°, 10°, 20°, 30°에 대해 각각 200, 276, 427, 459[deg/sec]이고 정상하한 값은 156, 234, 376, 425[deg/sec]이다. 그림과 같이 20°까지는 대체로 선형성을 유지하다가 20°이상에서는 비선형적임을 알 수 있었다.

(2) 상향운동과 하향운동의 비교

뚜렷한 차이는 없었으나, 각변위 10°를 제외하고는

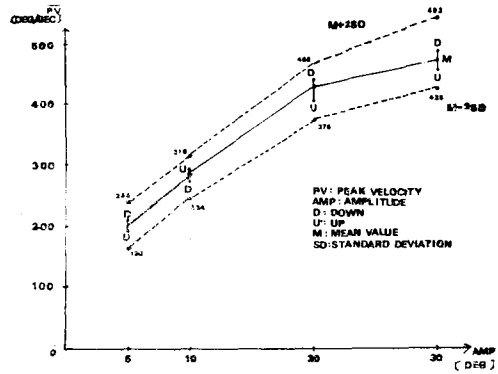


그림 4. 3인의 피검자에 대한 평균속도—진폭관계
 Fig. 4. Velocity-amplitude plot of PV for 3 subjects

하향운동이 상향운동보다 빨랐다. 이는 상향운동시에는 상각근뿐만 아니라, 상안검을 올리는 상안검근도 동시에 작용하므로 결과적으로 장애를 받기 때문이라고 생각된다.

(3) 수정운동

각변위가 10°이상인 경우에 대부분 발생했으며, 전체 saccade 크기의 5~10%를 차지한다. 따라서, 평균 최대속도의 감소와 밀접하다고 생각되며, glissade와 overlapping 형태를 발견할 수 있었다.

(4) 응용과 전망

Saccade속도는 수의적으로 변화시킬 수 없으므로, 정상이하의 감소는 외안근의 운동장애를 의미한다. 실험 연구자들에 의하면, 외안근 마비검사에 근전도 방법보다 안구운동 기록방법이 더 예민하여 유효하다고 했으며, 안구운동계를 지배하는 신경기전에 관계되는 질환의 진단에 유효하다고 보고했다. 이러한 보고에서, 정확한 최대속도의 기록은 안구운동장애의 임상적 응용에 효과적이라 할 수 있다.

보다 더 정확하고 신속한 결과를 얻을 수 있도록 모니터 교정기술의 숙달, 올바른 피검자의 선정 및 훈련, 기록 및 측정장치의 전산화 및 개발에 대한 계속적인 연구가 요망된다.

4. 결 론

본 연구는 수직 saccadic 안구운동계의 속도특성을

필요한 장치를 설계하여 측정시스템을 구성하고 피검자의 실험을 통하여 고찰한 것으로 다음과 같은 결과를 얻었다.

(1) 수직 saccade 평균최대속도는 각변위 5, 10, 20, 과 30도에 대해 각각 200, 276, 427과 459(deg/sec)이다.

(2) 상하 수직방향에 따른 차이는 상향운동이 하향운동보다 다소 느리다.

(3) 평균최대속도의 감소와 밀접한 비정상 saccade 운동인 수정운동(corrective movement)이 정상인에게서도 나타난다.

본 연구의 방법 및 결과는 안구운동장애를 일으키는 질병의 진단에 유효하게 응용될 수 있을 것으로 생각되며, 정확하고 신속한 결과를 얻기 위해 기록 및 측정장치의 전산화 및 개발에 대한 지속적인 연구가 요망된다.

참 고 문 헌

- 1) Baloh, R. W., et al: *The Saccade Velocity test*, *Neurology* 25 : 1071—1076, 1975.
- 2) Fricker, S.J. & Sanders, J.J.: *Velocity and acceleration statistics of pseudorandomly timed saccades in humans*, *Vision Res.*, 15 : 225, 1975.
- 3) Jernigan, M.E.: *Visual field plotting using eye movement response*, *IEEE trans. on BME-26*, 11 : 601—606, 1979.
- 4) Hou, R.L. & Fender D.H.: *Processing of direction and magnitude by the saccade eye movement system*, *Vision Res.*, 19 : 1421—1426, 1979.
- 5) Jurgens, R., et al: *Natural and drug-induced variations of velocity and duration for human saccadic eye movements*, *Biol. Cybern.* 39 : 87—96, 1981.
- 6) Nam, M.H., Park, S.H. & Choi, O.: *Saccadic eye movement characteristics to the double-step stimuli*, *Yonsei Med. J.*, 16 : 65, 1975.
- 7) Weber, R.B. & Daroff, R.B.: *Corrective movements following refixation saccades*, *Vision Res.*, 12 : 467, 1972.