

建築의 基本設計形態와 工事費 比較參照

건축 설계면과 공사비 견적면에서 볼 때 건축물의 기본설계의 형태가 공사비에 미치는 영향이 크다. 다음 표에서는 각 기본형태가 동일 면적일 때 각각의 형의 기본면적에 대한 둘레의 길이나 벽면의 면적 혹은 변화수치를 비교 분석한 예이며 이는 중국적으로

공사비에 직접 영향을 미치는 것이다.

따라서 건축 공사비 분석이나 도급의 설계 일괄입찰 업무 및 경제적인 설계 등의 제관점에서 재고해 볼 만한 분석 자료이다.

표 1. 平面形狀과 周長比

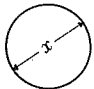
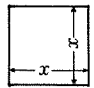
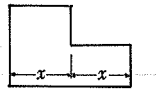
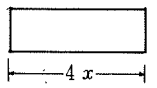
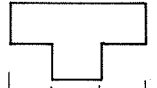
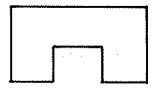
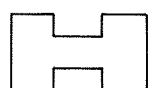
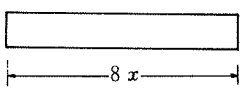
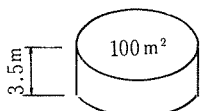
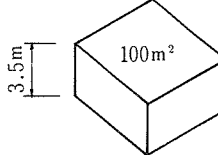
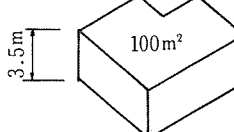
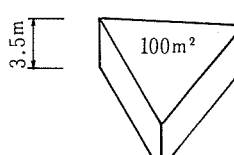
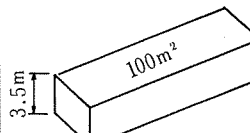
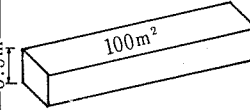
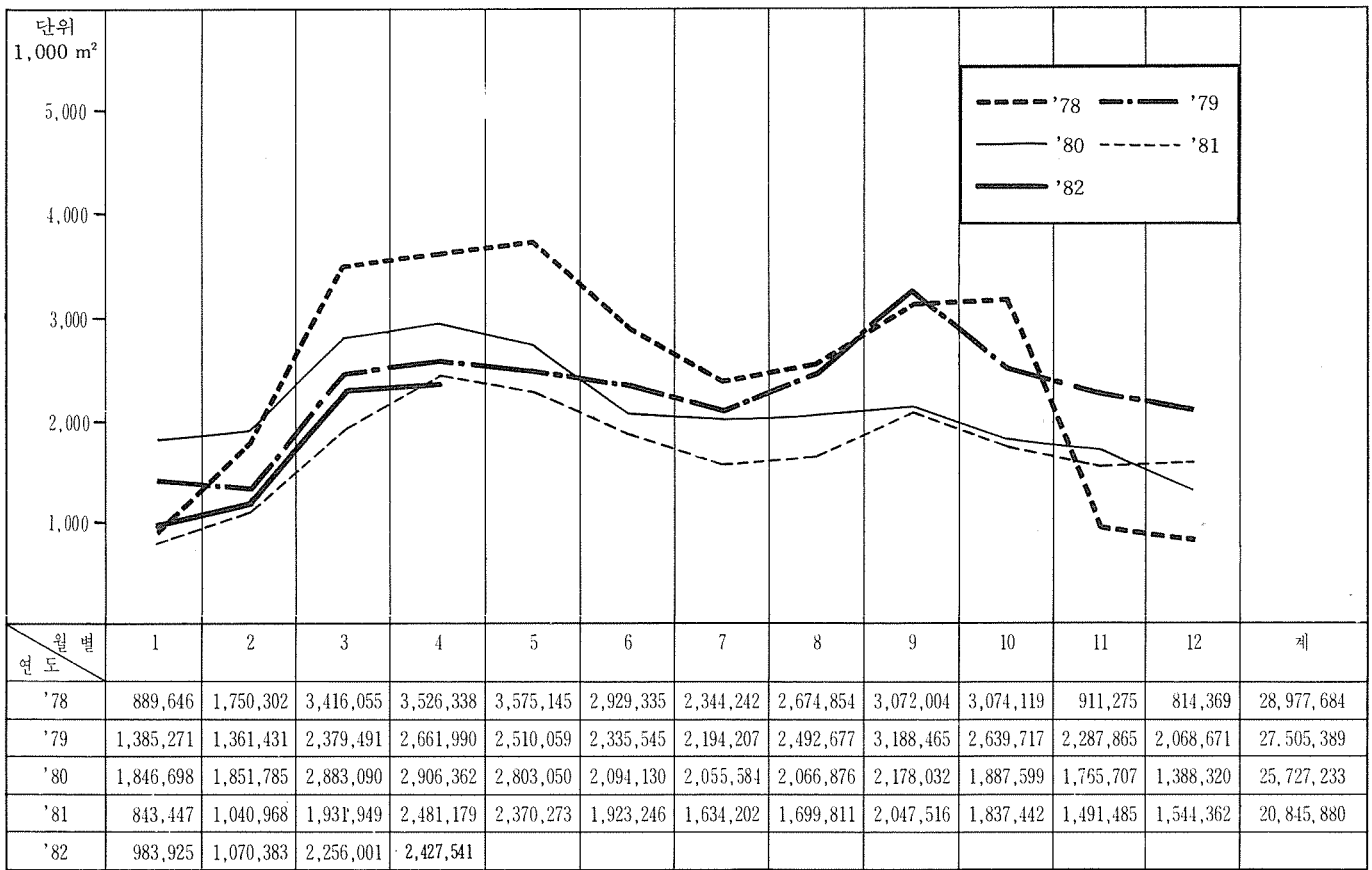
	平面形狀	短邊長 x	周長 ℓ	正方形을 1로 했을 때의 周長/面積比
1		1.124	3.55	0.89
2		1.000	4.00	1.00
3		0.577	4.64	1.16
4		0.500	5.00	1.25
5		0.500	5.00	1.25
6		0.472	5.37	1.34
7		0.381	6.05	1.51
8		0.354	6.36	1.59

표 2. 一定體積의 各 形態에 따른 壁面積의 變化

	형태 및 체적	벽면적	비율(%)
1	 350m³	124.04m²	96.74
2	 350m³	140m²	100
3	 350m³	156.52m²	111.80
4	 350m³	159.95m²	114.25
5	 350m³	175m²	125
	 350m³	297.5m²	212.50

건축허가(도서신고) 면적 변동 추세

(건설부집계 건축허가현황)



(건축사협회집계 도서신고현황)

