



82'年度 優秀特許管理企業

浦項綜合製鐵株式會社 篇

1. 會社概要

1968年 4月 1日에 設立된 浦項綜合製鐵株式會社는 製鐵, 製鋼 및 壓延材의 生産販賣 등 資本 및 技術集約的 基幹産業인 製鐵會社로 授權資本金 4,500億원에 15,000名의 從業員을 거느리고 있으며 年間 賣出額은 15,200餘億원에 이르고 있다.

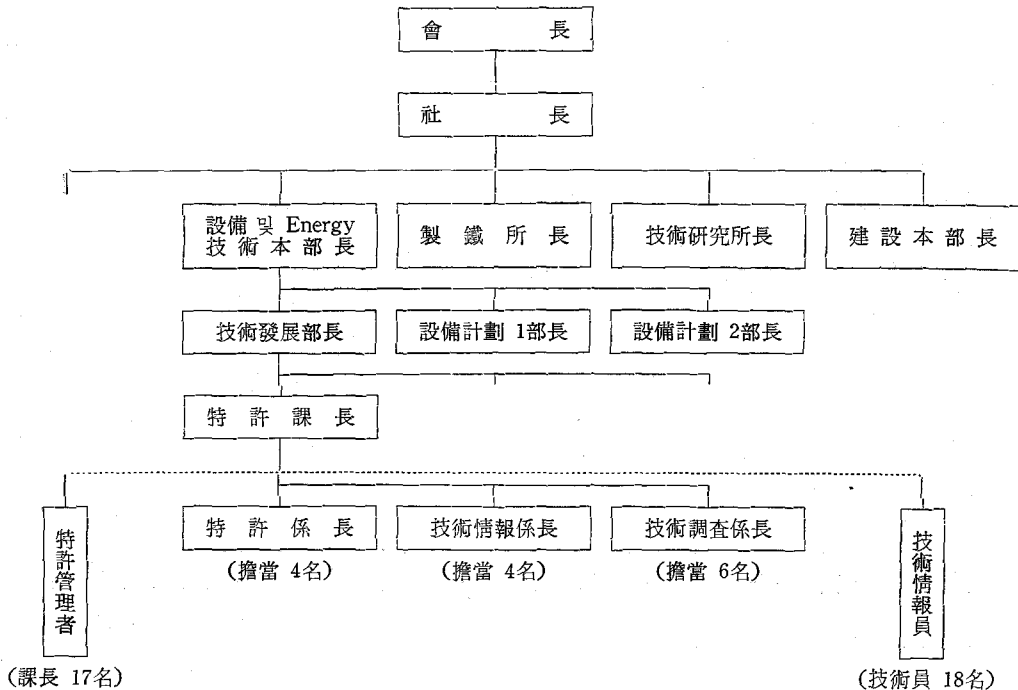
2. 特許管理體制

73年 7月 技術室 技術開發課內에 特許擔當을 두어 特許管理業務를 시작한 이후 76年 1月 1日

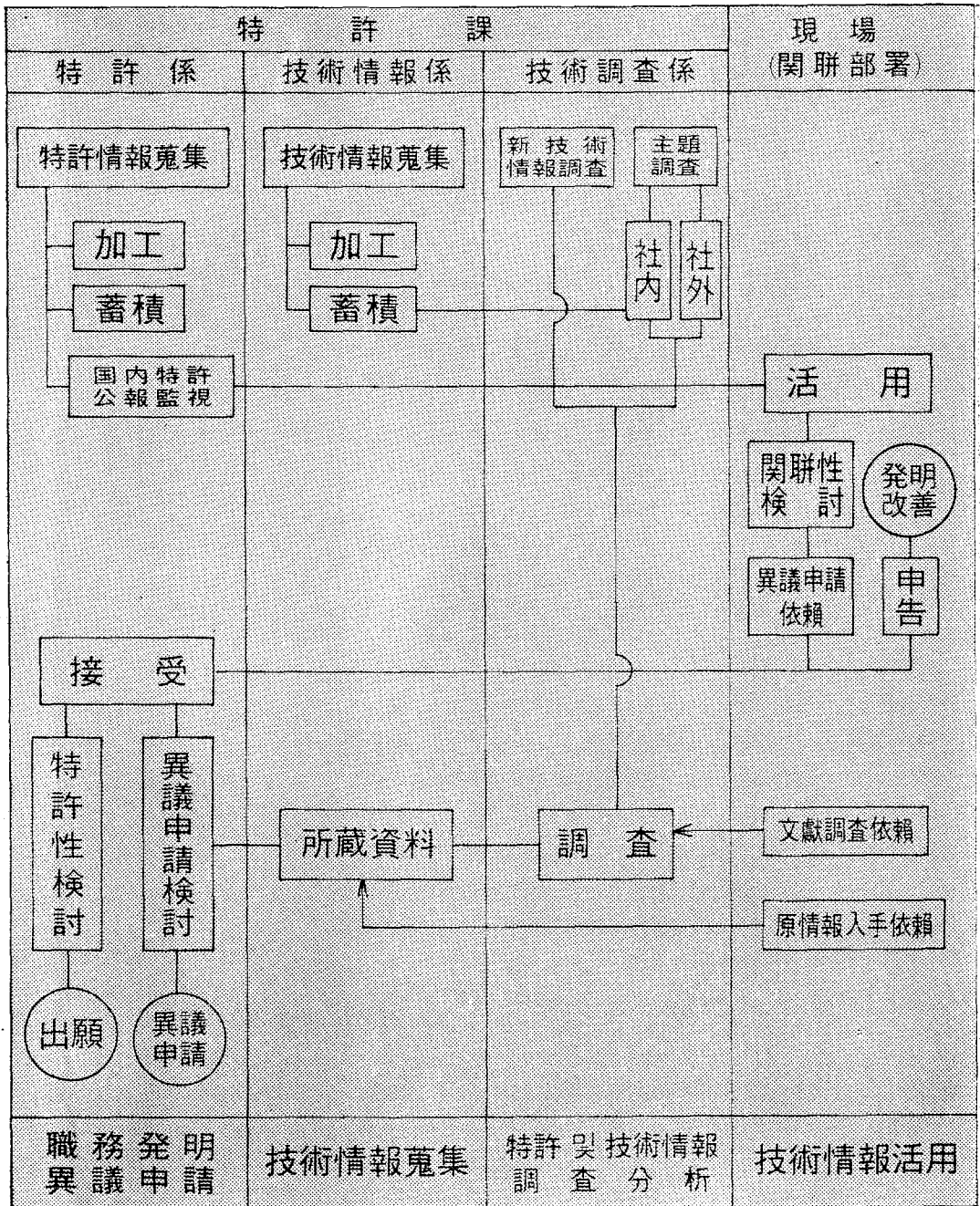
技術研究室 所屬의 特許係를 發足시켰으며 業務의 重要性을 考慮, 78年 10月 1日에 特許課로 昇格시키고 特許係와 技術情報係를 두고 技術情報室을 運營하였으며 81年 10月 1日에는 設備 및 에너지技術本部の 技術發展部 所屬으로 編入되면서 技術調査係를 新設하여 技術調査業務를 補強하였다.

專擔要員은 技術發展部長 등 19名이며 工場所屬의 課長級 特許管理者 17名과 技術情報員 18名의 協力으로 全社의 特許管理體制를 構築하고 있다.

全社 特許管理體制



特許吳技術情報業務Flow





3. 出願 및 登錄 現況

當社는 82. 3月 現在 總 158件을 出願하여 89件이 登錄되었는데 出願件數中에는 美國, 日本, 西獨 등 65個國에 대한 出願도 포함되어 있다.

出願 및 登錄 現況 (82. 3月 現在)

區 分	國 內		海 外		計	
	出願	登錄	出願	登錄	出願	登錄
特 許	11	4	4	—	15	4
實 用 新 案	58	26	1	1	59	27
意 匠	2	2	—	—	2	2
商 標	12	12	70	44	82	56
計	83	44	75	45	158	89

4. 研修 實績

全職員의 職務發明 認識提高와 特許管理業務

能率向上을 爲하여 每年 一定計劃下에 全職員을 對象으로 工業所有權專門家招請講座, 新入社員 導入教育, 監督者初級 및 高級教育, 部署別巡迴 教育 등 社內教育을 實施하고 特許專擔要員은 特許廳, 韓國發明特許協會 및 KIET 등에서 實施하는 各種 研修教育은 물론, 各種 세미나, 國內外 特許管理企業視察 등에 參加하였다.

專擔要員研修實績

區分	研修 回數	參席 人員	備 考
國內	12回	15名	韓國發明 特許協會主催 1 日本鐵鋼業體(會社) 3
海外	4回	4名	

5. 職務發明現況

1973年 10月 1日 職務發明補償規程을 制定하여 運用하여 온 이래 職務發明에 의해 總 76件을 出願하여 이中 73件이 登錄되었는데 이들에 대해 出願補償, 登錄補償, 實績補償, 處分補償 등 9,010千圓의 補償金을 支給하였다.

職務發明現況 (單位 : 萬圓)

區分	出 願		登 錄		自體實施		處分實施	
	件數	補償金	件數	補償金	件數	補償金	件數	補償金
特許	15	9	4	80	3	60	1	10
實用新案	59	37	27	405	21	200	1	100
意匠	2	—	2	—	2	—	—	—
計	76	46	33	485	26	260	2	110

(出願補償金은 79. 10. 1 規程 改正以後 支給)

6. 職務發明補償制度

職員의 創意와 研究開發意慾을 진작시킴으로써 經營改善에 寄與코자 提案, 및 職務發明補償規程을 制定實施하고 있는데 職員이 職務發明을 한 경우 補償金을 支給하는 것 외에도 登錄이 되면 社長 또는 任員의 表彰을 授與하고 特別昇進 등을 시키고 있으며 一般職員의 子女에는 成績制限을 하는 獎學金支給에 있어 職務發明社員에는 子女의 成績을 考慮치 않고 獎學金을 支給하는 등 많은 혜택이 주어지고 있어 職務發明에 대한 認識이 提高되고 있다.

支給補償額基準

出願補償	登録補償	實績補償	處分補償		防御補償
1萬圓/件	特許: 20萬圓/件 實用新案: 15萬圓/件 意匠: 5萬圓: 件	原價節減額 × $\frac{1}{80}$ (權利期間 동안 每年支給)	100萬圓 以下	收入金額 × 30%	異議申請: 5萬圓/件 異議成功: 10萬圓/件
			100萬圓 超過 1,000萬圓 以下	(收入金額-100萬) × 20% + 30萬圓	
			1,000萬圓 超過	(收入金額-1,000萬) × 10% + 210萬圓	

7. 特許 및 技術情報管理

가. 特許公報 및 技術情報蒐集

國內特許公報는 4種 모두 購讀하고 있으며 日本發明協會 및 JAPATIC 등을 통하여 日本特許·實用新案索引誌, 美國特許 Official Gazette 및 鐵鋼關聯分野의 日本特許公報를 購讀하고 있다.

技術情報는 情報機關, 學協會, 出版物供給業體 등 國內 5個所, 海外 20個所의 蒐集源을 갖고 있으며 以外에도 10個 海外事務所, 海外技術諮問委員會를 통하여 最新技術情報를 迅速하게 蒐集하고 있다.

技術情報 資料 保有 現況

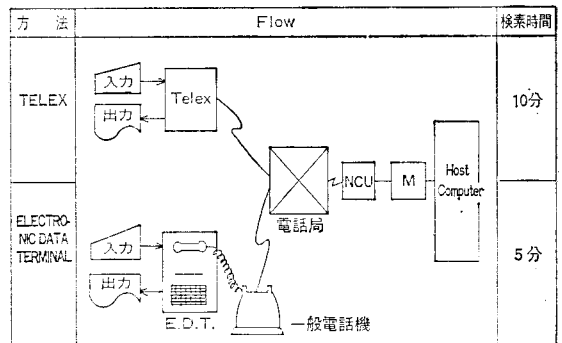
區分	國內	外國	備考
定期刊行物	1,416卷	12,250卷	國內 47種 日本 160種 歐美 142種
專門技術圖書	1,267卷	3,916卷	日書 892卷 洋書 3,024卷
特許公報類	1,784卷	46,560件	日本, 美國, 英國, 西獨
特許管理資料	786卷	54卷	
社内技術報告書	207卷	—	
技術用役報告書	104卷	—	
規格	48卷	257卷	外國 11種
카탈로그	120卷	830卷	
其他	264卷	364卷	
計	5,996卷	17,671卷 46,560件	件: 特許公報類

나. 海外 Data Dank Direct 檢索

當社 職務發明의 新規性判斷, 異議申請의 時急性 및 研究開發의 어려움 등을 고려하여 特定主題에 대한 迅速한 資料를 提供코자 國內企業으로서는 最初로 '81年 7月 1日 美國 Lockheed社와 提携를 맺고 同社의 Dialog System을 當社에서

TLX 또는 Electronic Data Terminal(音響變換裝置)를 利用한 直接對話式으로 檢索하여 部門別 業務能率向上 및 研究開發에 注力하도록 하고 있다. 向後에는 이의에 外國 3個社의 Data Bank도 利用할 수 있도록 推進할 計劃이다.

Dialog檢索Flow

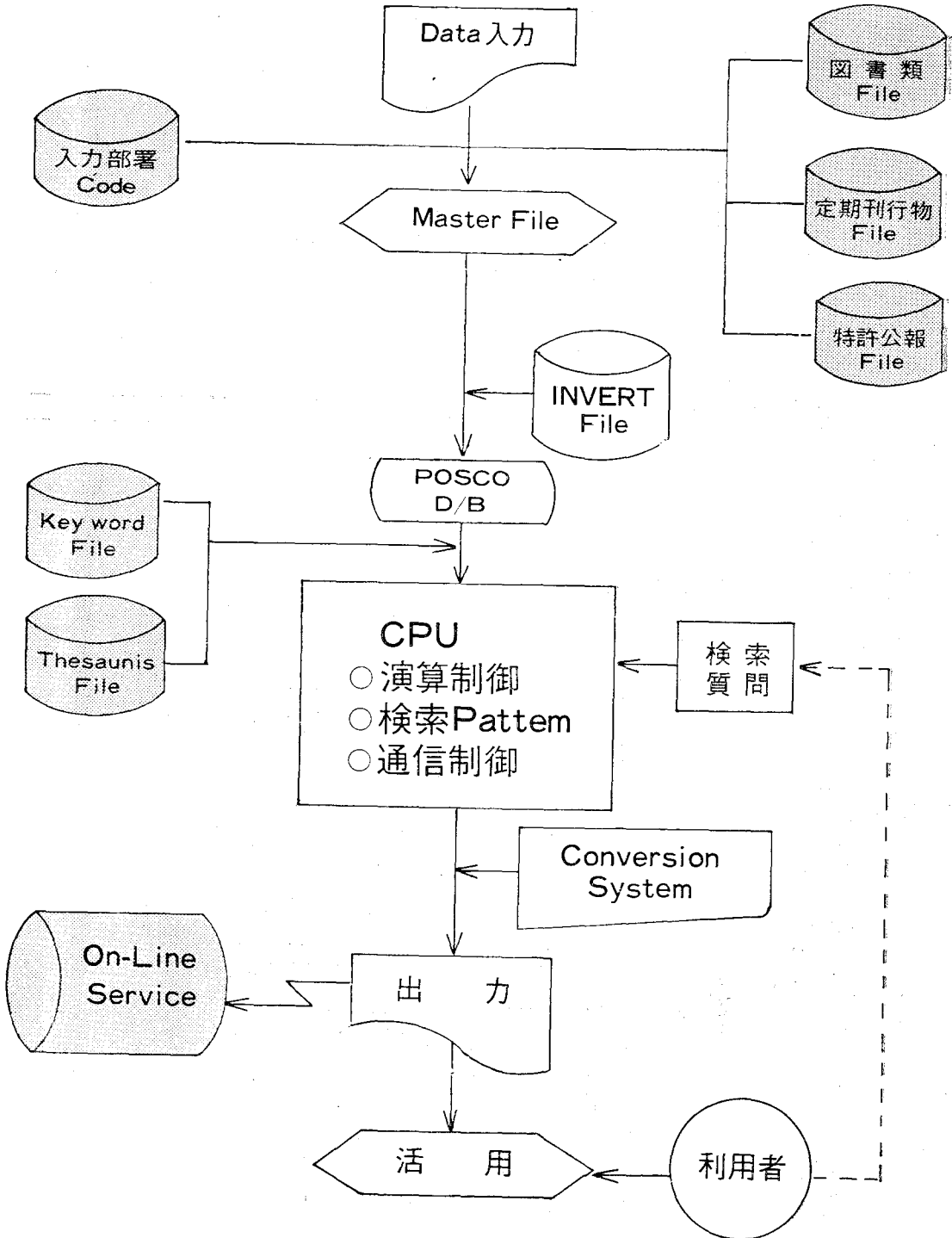


Dialog 檢索事例(高爐의 BELL LESS)

```

POSCO K 4352
23471235+
TELENET
?C 415 48
415 48 CONNECTED
ENTER YOUR DIALOG PASS WORD
×××× LOGON FILE 1 15APR 82 3:09:
21 PORT 640
?B 32
15 APR 82 3:11:12 USER 15043
FILE 32: METADEX 66-82/APR
?S BELL (W) LESS
1 45 BELL (W) LESS
?S BELL (W) LESS (W) TOP
    
```

技術情報電算化Flow



- 2 30 BELL (W) LESS (W) TOP
 - ?S BELL (W) LESS (W) CHARGING
 - 3 9 BELL (W) LESS (W) CHARGING
 - ?CI OR3
 - 4 45 1 OR 3
 - ?T 4/5/1
 - ?PRINT 4/5/1-45
 - PRINTED 4/5/1-45
 - ?PRINT 1/5/1-30
 - PRINTED 1/5/1-30 ESTIMATED DLRS
- 6.75
- ?LOG OFF

다. 特許 및 技術情報·電算化

所要情報의 適時適所提供으로 各部門의 業務能率向上과 技術情報의 迅速한 傳播 및 活用度를 提高하고 情報發生量 增加에 따른 蒐集資料의 效率的인 管理 및 蓄積의 合理化를 위하여 特許 및 技術情報의 電算化를 推進하고 있으며 이를 위한 技術用語 Thesaurus를 製作 發刊하고 入力 Data를 作成하여 '84년에는 檢索에 活用할 計劃이며 現在까지 順조롭게 進行되고 있다.

技術情報 電算化 日程計劃

日 程 項 目	'82				'83				'84		備 考
	1/4	2/4	3/4	4/4	1/4	2/4	3/4	4/4	1/4	2/4	
1. 入力項目 및 分類 Code 統一											樣式發注 및 確保 Program 開發 및 Master File 製作
2. 入力 Data 作成 가. 社內技術報告書 및 圖書類 나. 特許公報類 다. 定期刊行物											
3. 檢索 system 開發											
4. Data 入力開始											
5. 端末機設置 및 Test Run 實施											
6. 檢索活用											

