

論文

FDNR 개념을 이용한 低域Filter에 관한 研究

正會員 李 成 栢* 正會員 金 仁 在**

A Study on the Low-Pass Filter Design Using the Concept of FDNR

Sung Paik LEE* and In Jea KIM**, *Regular Members*

要 約 L. T. Bruton에 의해 提案된 FDNR (frequency dependent negative resistance)의 개념이 周波數選擇性を 갖는 回路網의 能動化에 有利함을 考察하였다. 그리고 하나의 OP-Amp를 使用한 새로운 FDNR을 提案함으로써 回路의 簡單化를 이룩하였다. 또한 提案된 FDNR은 能動elliptic 低域filter에 적용하고 設計된 回路網의 周波數特性을 實驗을 통하여 確認함으로써 그 妥當性を 立證하였다.

ABSTRACT This paper investigates the utilization of the concept of FDNR first proposed by L. T. Bruton to eliminate the necessity of inductance in a network. A new FDNR with single OP-Amp is also introduced to simplify the network in this paper. The efficiency of the new contrivance is also proved through experimented confirmation of its frequency when applied to an active elliptic low pass filter.

1. 序 論

周波數選擇性を 갖는 回路網構成에서 inductor 素子를 代置하는 RC能動素子로서 增幅器, Gyration, Negative impedance converter (NIC), Positive impedance converter (PIC), Generalized impedance converter (GIC) 등이 사용되어 왔다.

1970년에 L. T. Bruton⁽¹⁾은 Frequency dependent negative resistance (FDNR)의 개념을 導入하였는데 이것은 admittance가 $-\omega^2 D$ 로 表示되므로 周波數支配를 받는 負性抵抗이라는 새로운 素子라고 할 수 있으며 inductor가 없는 filter 回路設計

에 有用하고 특히 elliptic 低域filter의 設計에 적합하다.

FDNR은 GIC를 利用하여 實現되었으며 1978년에 A. M. Soliman⁽²⁾은 Second generation current conveyer (CC II)를 利用하여 實現하였다.

本論文에서는 하나의 OP-Amp 및 capacitance와 resistance를 使用한 FDNR의 實現을 提案하고 이를 inductance가 없는 9차elliptic 低域filter의 設計에 적용하며 이것의 實際測定値와 RLC elliptic 低域filter의 理論値를 比較하여 거의 同一한 結果를 얻음으로써 그의 妥當性を 證明하였다.

2. 本 論

2-1 RLC : CRD變換

2-1-1 FDNR의 定義

FDNR은 그림 1의 記號를 갖는 2端子能動素子로서 admittance $Y(s)$ 는

$$Y(s) = \frac{I(s)}{V(s)} = S^2 D \quad (1)$$

가 되고 위의 식에서 D 는 양의 實數인 常數이

* 光云工科大学應用電子工學科
Dept. of Applied Electronic Engineering, Kwangwoon University, Seoul, 132 Korea

** 仁川專門大學通信科
Dept. of Communication Engineering, Incheon Junior College, Incheon, 160 Korea

論文番號 : 82-05 (接受 198. 11. 21.)

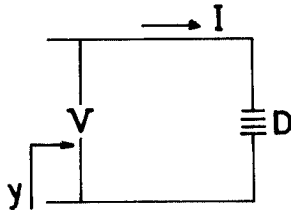


그림 1 FDNR의 표시법
The FDNR element notation.

며 單位는 Farad-second [F.S]이다.

(1)식에서 $S=j\omega$ 로 놓으면 $Y(j\omega) = -\omega^2 D$ 로 정의되므로 周波數에 支配를 받는 負性抵抗素子이다.

그러므로 FDNR素子の 動作에서 時間的인 特性은 素子電流 i 와 電壓 v 에 대하여

$$i = D \frac{d^2 v}{dt^2} \quad (2)$$

가 된다. 또한 抵抗 R , inductance L 과 capacitance C 로 이루어진 回路網을 RLC 回路網이라고 하는 것과 같이 capacitance C 와 抵抗 및 FDNR D 로 이루어진 回路網을 CRD 回路網이라 한다.

2-1-2 FDNR에 의한 $RLC : CRD$ 變換

$RLC : CRD$ 回路網變換은 impedance 定規化(normalized)에서

$$Z(s) = Z_0 Z_n(s) = \frac{Z_n(s)}{S} \quad (3)$$

$$Y(s) = \frac{1}{Z_0} Y_n(s) = S Y_n(s) \quad (4)$$

의 關係를 가지며 impedance 定規化常數 $Z_0 = 1/s$ 이다.

따라서 一般的인 回路網의 支路(branch)에서 admittance가

$$Y_{RLC}(s) = G + SC + \frac{1}{SL} \quad (5)$$

(여기서 G , C 와 L 은 支路의 conductance, capacitance 및 inductance이다)

이라면 이 때의 等價인 CRD 回路網의 支路의 admittance는

$$Y_{CRD}(s) = S Y_{RLC}(s) = SG + S^2 C + \frac{1}{L} \quad (6)$$

이 되므로 一般的인 RLC 回路網에서 conductance G , capacitance C 와 inductance L 은 각각 capacitance G , FDNR C 및 저항 L 로 교체된다.

그리고 $RLC : CRD$ 回路網의 變換에 4端子 回路網의 傳送行列 parameter를 적용하면 $A(s)$ 와 $D(s)$ parameter는 次元이 없는 電壓 및 電流比이므로 동일한 값을 가지며 $B(s)$ 와 $C(s)$ parameter는 impedance와 admittance次元을 가지므로 각각 $B(s)/S$ 와 $SC(s)$ 로 變形된다. 따라서 電壓傳達 函數 $1/A(s)$ 와 電流傳達函數 $1/B(s)$ 은 $RLC : CRD$ 回路網의 變換時에 變化되지 않으므로 FDNR을 使用하여 周波數選擇性을 갖는 RLC 回路網을 同一한 電壓 및 電流傳達特性을 갖는 inductor가 없는 CRD 回路網 즉 RC 能動回路網으로 變換시킬수 있다.

2-2 FDNR의 構成

2-2-1 GIC를 使用한 FDNR의 構成

그림 2에서 보인 回路의 構成은 1969년에 A. Antoniou⁽⁷⁾에 의해 提案된 回路로서

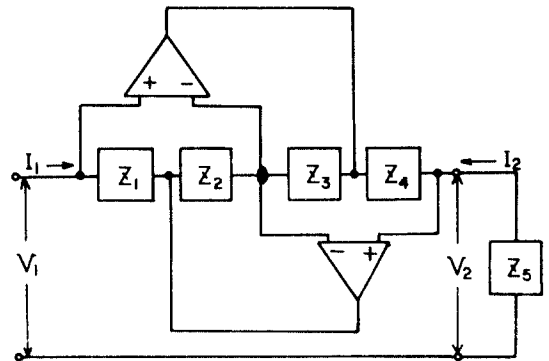


그림 2 GIC回路
Generalized impedance converter,

$$\left. \begin{aligned} V_1 &= V_2 \\ I_1 &= h(s)I_2 \end{aligned} \right\} \quad (7)$$

가 成立하므로 GIC이며 入力 admittance $Y_{in}(s)$ 는

$$Y_{in}(s) = \frac{Z_2(s)Z_4(s)}{Z_1(s)Z_3(s)Z_5(s)} \quad (8)$$

이 된다.

따라서 $Z_1(s) = Z_3(s) = 1/S$, $Z_2(s) = Z_5(s) = 1$ 과 $Z_4(s) = R_4 = D$ 라면 圖 3과 같은 回路를 構成하면 入力 admittance $Y_{in}(s)$ 는

$$Y_{in}(s) = S^2 R_4 = S^2 D \quad (9)$$

이 되므로 D 값을 갖는 FDNR이 實現된다.

2-2-2 CC II를 使用한 FDNR의 構成

CC II(second generation current conveyer)는 1970년에 A. Sedra와 K.C. Smith⁽⁸⁾에 의해 提案되었

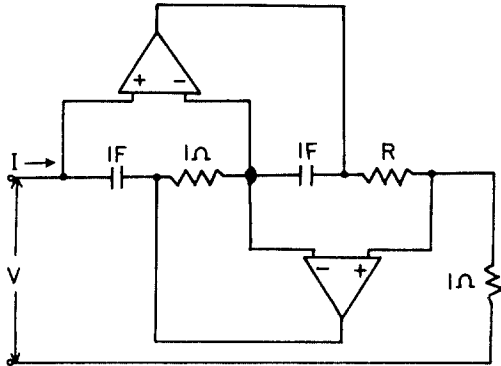


그림 3 GIC에 의해 실현된 FDNR
GIC realization of a normalized FDNR element.

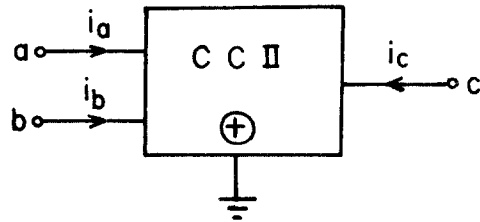


그림 4 CC II의 표시법
The CC II element notation

으며 記號는 그림 4에 보였으며 이 때 各端子間의 관계는

$$i_b = 0, \quad v_a = v_b, \quad i_c = i_a \quad (10)$$

로 주어진다.

또한 그림 5와 같이 회로를 構成하면 入力 admittance $Y_{in}(s)$ 는

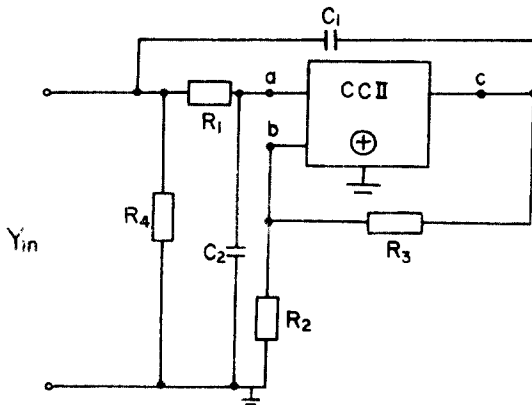


그림 5 CC II에 의한 FDNR의 실현
CC II realization of FDNR element.

$$Y_{in}(s) = \frac{a_1 + b_1 S + d_1 S^2}{a_2 + b_2 S} \quad (11)$$

여기서

$$a_1 = \frac{R_2 - R_1}{R_4} - 1$$

$$b_1 = C_2 R_2 \left(1 + \frac{R_1}{R_4}\right) - C_1 R_1 \left(1 + \frac{2R_3}{R_1} + \frac{R_2 + R_3}{R_4}\right)$$

$$d_1 = C_1 C_2 R_1 R_2$$

$$a_2 = R_2 - R_1$$

$$b_2 = R_1 [C_2 R_2 - C_1 (R_2 + R_3)].$$

이다.

이 된다.

따라서 $R_1 = R_3 = R_4 = D/3 [\Omega]$, $R_2 = 2R_1 [\Omega]$ 과 $C_1 = 2/3 C_2 = 1 [F]$ 라면 회로의 入力 admittance $Y_{in}(s)$ 는

$$Y_{in}(s) = 3C_2^2 R_1 S^2 = DS^2 \quad (12)$$

이 되므로 D 값을 갖는 FDNR이 實現된다.

2-2-3 하나의 OP-Amp를 사용한 FDNR의 構成

本論文中에서 제안하는 FDNR 構成方法으로서 그림 6과 같이 하나의 OP-Amp와 수동소자들을 접속하였다.

그림 6에서 OP-Amp의 特性이 理想的이라면 該 OP-Amp의 입력단자 사이의 전위차가 없다

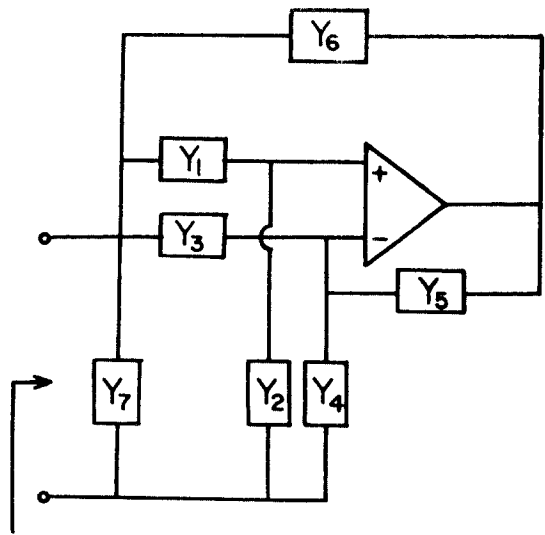


그림 6 하나의 Op-Amp에 의한 FDNR의 실현
A single Op-Amp realization of FDNR element.

는 전제하에서 回路網의 단순화 해석 방법에 의 해 入力admittance $Y_{in}(s)$ 를 구하면

$$Y_{in}(s) = \frac{Y_2(s) Y_5(s) [Y_1(s) + Y_3(s)] + Y_6(s)}{Y_5(s) [Y_1(s) + Y_2(s)] + Y_7(s)} \frac{\{Y_2(s)[Y_3(s) + Y_5(s)] - Y_1(s) Y_4(s)\}}{\quad} \quad (13)$$

이 되며 여기서 $Y_1(s) = Y_2(s) = 1$, $Y_3(s) = S$, $Y_4(s) = g_4$, $Y_5(s) = g_5$, $Y_6(s) = S + 1$, $Y_7(s) = g_7$ 이라고 하면 入力admittance는 (13)式에서

$$Y_{in}(s) = \frac{1}{2g_5} S^2 + \left(\frac{1}{2g_5} + 1 - \frac{g_4}{2g_5} \right) S + 1 + g_7 - \frac{g_4}{2g_5} \quad (14)$$

이 된다.
따라서

$$g_4 = \frac{1}{D} + 1, \quad g_5 = \frac{1}{2D}, \quad g_7 = D$$

라고 놓으면 入力admittance $Y_{in}(s)$ 가

$$Y_{in}(s) = S^2 D \quad (15)$$

이 되므로 D 값을 갖는 FDNR을 實現할 수 있으며 實際回路構成은 그림 7 과 같다.

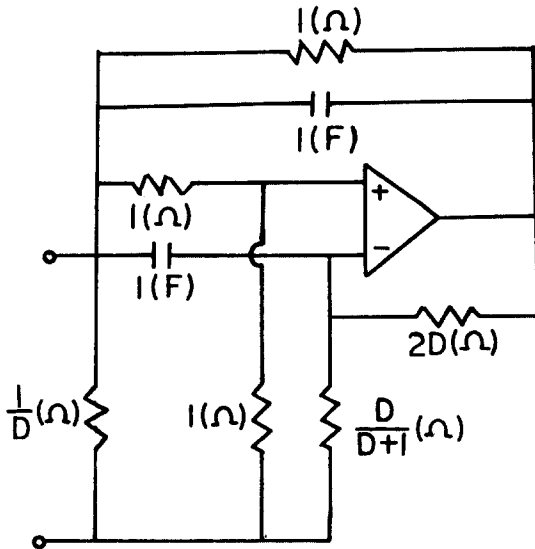


그림 7 하나의 Op-Amp에 의해 실현된 정규화 FDNR
A single Op-Amp realization of a normalized of FDNR element.

2-3 CRD elliptic 低域 filter의 設計

2-3-1 定規化된 RLC elliptic low-pass filter의 設計

Elliptic filter는 elliptic函數를 使用하는 것으로 最初에 W. Caver에 의해 研究되었으므로 Caver filter라고도 하며 通過帶域과 消去帶域 모두 同一한 ripple을 가지고 야수 에리한 차단특성을 가지며 Transition region에서 매우 급격히 變換한다

Elliptic filter의 감쇠 A_{dB} 는

$$A_{dB} = 10 \log [1 + \epsilon^2 Z_n^2(\Omega)] \quad (16)$$

으로 表示되며 여기서 ϵ 은 通過帶域의 ripple 에 의해 결정되며 Z_n 은 n 차의 elliptic函數이다.

Elliptic函數는 pole과 zero를 同時에 갖는 다음과 같이 表現되는 함수이다.

$$Z_n(\Omega) = \frac{\Omega (a_2^2 - \Omega^2) (a_4^2 - \Omega^2) \dots (a_n^2 - \Omega^2)}{(1 - a_1^2 \Omega^2) (1 - a_3^2 \Omega^2) \dots (1 - a_m^2 \Omega^2)} \quad (17)$$

(여기서 n 은 기수이고 m 은 $m = (n-1)/2$ 이다)

$$Z_n(\Omega) = \frac{(a_2^2 - \Omega^2) (a_4^2 - \Omega^2) \dots (a_m^2 \Omega^2)}{(1 - a_1^2 \Omega^2) (1 - a_3^2 \Omega^2) \dots (1 - a_m^2 \Omega^2)} \quad (18)$$

(여기서 n 은 짝수이고 $m = n/2$ 이다)

위의 式에서 a_2 에서 a_m 의 값은 elliptic 적분으로부터 얻어진다.

Elliptic filter는 다음과 같이 定義되는 그림 8 과 같은 周波數 應答parameter를 갖는다.

$$\circ R_{dB} = -10 \log (1 - \rho^2) \quad (19)$$

R_{dB} 는 通過帶域의 ripple 이고 ρ 는 반사계수이다.

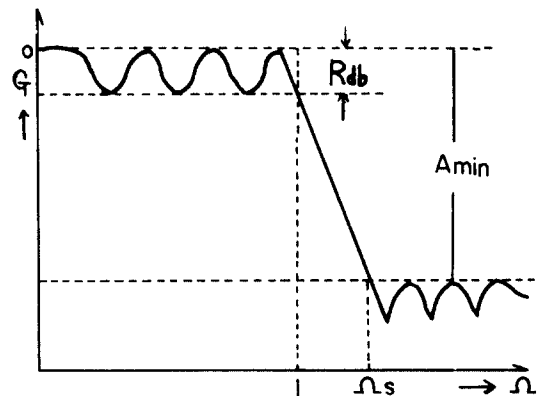


그림 8 정규화된 elliptic 低域 filter의 周波數 應答
Normalized elliptic low pass filter frequency response.

$$\circ A_{\min} [\text{dB}] = A_{dB} - A\rho \quad (20)$$

A_{\min} 는 소거대역에서 최소 감쇠량이고 $A\rho = 20\log(1/\rho)$ 인 소거대역의 ripple이며 A_{dB} 는 총 감쇠량이다.

$$\circ \Omega_s = \frac{1}{\sin \theta} \quad (21)$$

Ω_s 는 A_{\min} 이 일어나는 소거대역의 최소 周波數이고 θ 는 filter의 Transition region의 변화 정도를 결정하는 modular 각이다.

그러므로 9次的 elliptic 低域 filter를 設計하기 위하여 Handbook¹⁵⁾에서 定規化된 filter의 素子값을 구하면 그림 9와 같이 각각의 값을 갖는 RLC elliptic 低域 filter를 設計할 수 있으며 이 때의 elliptic 低域 filter의 周波數應答 parameter는 다음과 같다.

$$\left. \begin{aligned} R_{dB} &= 0.18 [\text{dB}] \\ A_{\min} &= 45.1 [\text{dB}] \\ \Omega_s &= 1.035276 \end{aligned} \right\} \quad (22)$$

2-3-2 CRD 回路網으로의 變換

RLC : CRD 回路網의 變換은 1/S impedance 變換이므로 그림 9의 回路는 그림 10과 같은 定規化된 CRD elliptic 低域 filter로 變換된다.

2-3-3 設計된 FDNR의 適用

本論文에서 提案된 하나의 OP-Amp를 使用한 FDNR을 그림 10에 適用하면 그림 11과 같은 FDNR의 構成을 包含하는 定規化된 elliptic 低域 filter가 構成된다.

2-3-4 設計된 回路素子의 逆定規化 (denormalized)

定規化된 回路網은 特定한 周波數 ω_0 와 特定한 impedance level에 의해 다음 식과 같이 逆定規化할 수 있다.

$$C = \frac{C_n}{\omega_0 K}, \quad R = R_n K, \quad D = \frac{D_n}{\omega_0^2 K} \quad (23)$$

(여기서 C_n, R_n, D_n 은 逆定規化前에 素子값이고 상수 K 는 요구되는 impedance level 이다)

따라서

$$f_0 = \frac{\omega_0}{2\pi} = 420 [\text{Hz}] \quad (24)$$

$$K = 1000$$

으로 하면 그림 11의 回路는 그림 12와 같은 9次的 CRD elliptic 低域 filter가 設計된다.

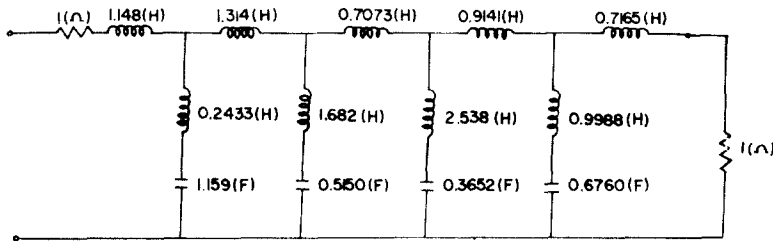


그림 9 정규화된 RLC elliptic 低域 filter
Normalized RLC elliptic low pass filter.

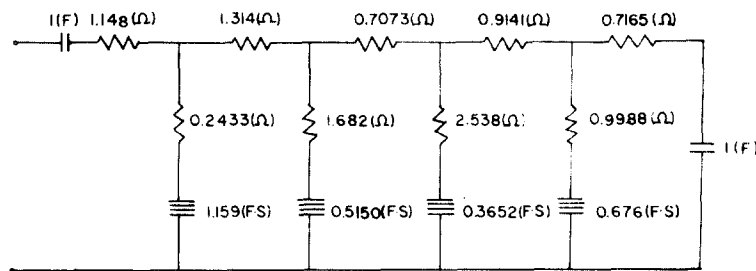


그림 10 정규화된 CRD elliptic 低域 filter
Normalized CRD elliptic low pass filter.

3. 實驗 및 考察

이에서 考察된 設計節次에 따라 實際回路를 製作하는 過程에서 OP-Amp는 $\mu A-741$ 을 使用하였고 capacitor는 1%以內로 指定되었으나 기 (0.1%)以內로 하였다. 또한 回路構成은

Epoxy 기판을 製作하여 分布容量의 發生을 防止하는데 細心한 注意를 하였다.

그러나 各素子의 값이 理論값과 完全히 一致하지는 않았으므로 비교적 정확한 값을 얻기 위하여 capacitor는 2種의 容 및 5種의 容의 2種의 容의 polyester (mylar) capacitor 100個中의 容

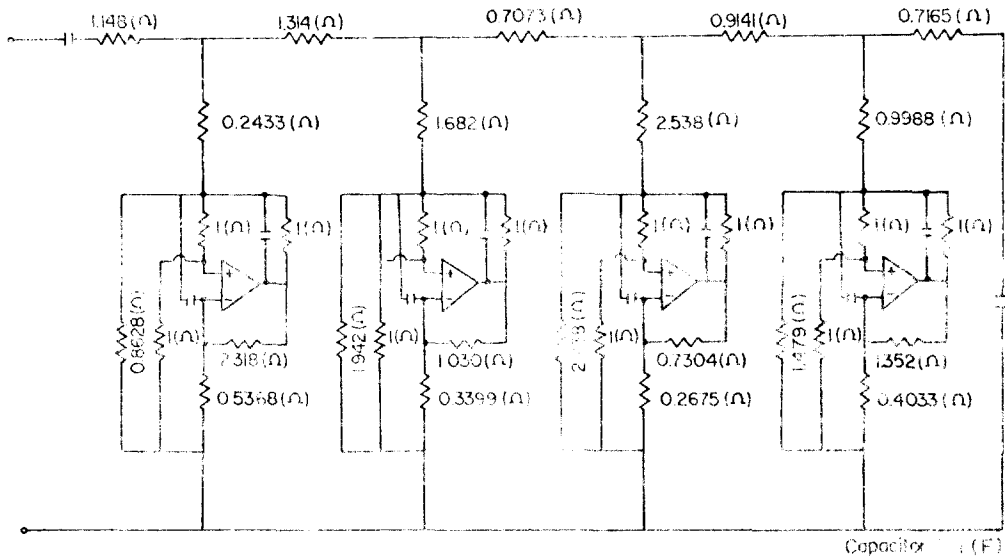


그림11 FDNR 소자를 사용한 정규화된 elliptic 저역filter
Normalized elliptic low pass filter using the FDNR elements.

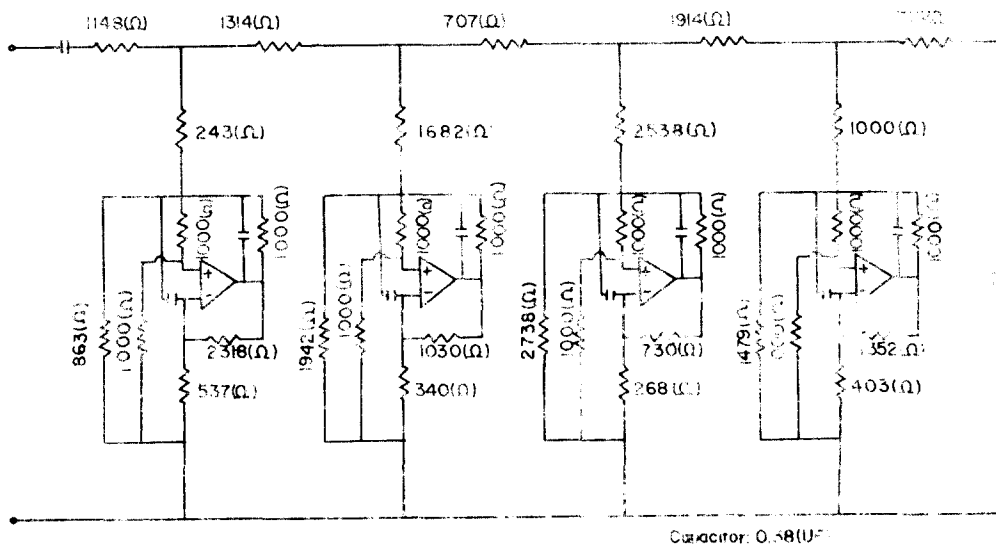


그림12 비 정규화된 elliptic 저역filter.
Non-normalized elliptic low pass filter.

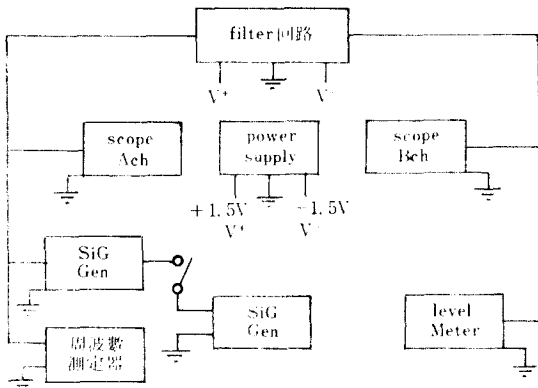


그림13 실험장치의 구성도
Constructed experimental equipments.

論值에 相對的으로 큰사값을 갖는 10個을 選擇 하였으며 抵抗은 炭素皮膜形固定抵抗과 可變抵抗을 直列로 하여 Digital測定器로 測定하였다.

그리고 回路의 特性測定에 있어서 實驗裝置의 構成은 그림 13과 같이 하였으며 信號電壓은 2 [V]를 使用하였고 特性을 얻기까지 각 部分을 再調整하였으며 信號電源과 出力端子사이의 周波數對電壓의 測定은 10進計數形周波數測定器와 oscilloscope 및 AC level測定器를 使用하였다.

이렇게 하여 周波數特性에 對한 測定값과 일반적인 回路의 理論값을 그림 14에 表示하였으며 oscilloscope로서 測定된 실제의 波形은 사진 1과 같다.

그리고 實驗結果에서 5(Hz)미만은 遮斷되는데

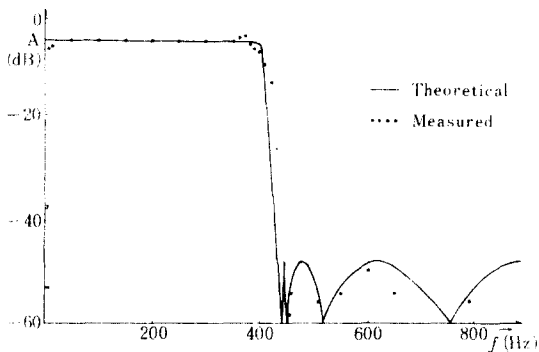


그림14 주파수 응답도
Frequency response.

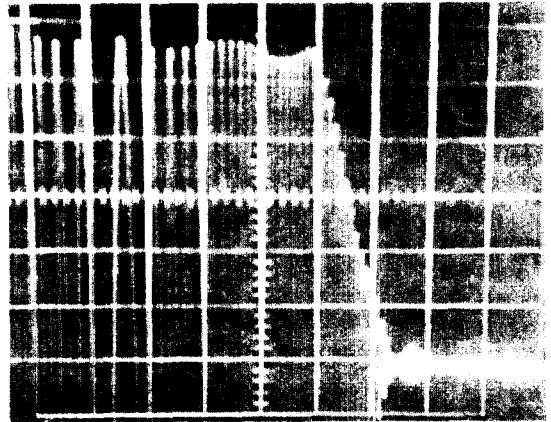


사진 1 주파수 응답도
Frequency response.

이는 入力端에 使用된 capacitor에 의해 阻止되는 것으로 判斷된다.

또한 사진 1의 주저대역에서 나타나는 波形은 低周波sweep generator의 sweep速度에 따른 本 filter의 過度特性이며 이는 sweep速度를 낮게 하면 减小되어지는 것이며 周波數特性이 理論값에 若干 벗어난 것은 capacitor에서의 誤差 및 OP-Amp의 非理想的의 特性으로 因하여 發生하는 것으로 判斷된다.

그러므로 各素子의 값을 計算된 값에 接近하게 할 수 있다면 이 filter의 特性은 理論的인 特性과 一致될 수 있는 것으로 思料된다.

4. 結 論

FDNR의 概念을 利用하여 能動9次elliptic 低域 filter를 設計하였으며 設計된 回路網의 周波數特性을 實驗을 通하여 一般的인 elliptic filter의 周波數特性과 거의 일치시킴으로써 周波數選擇性을 갖는 回路網의 能動化에 FDNR의 概念이 有用함을 考察하였다.

그리고 하나의 OP-Amp를 使用한 비교적 간단한 構成을 갖는 FDNR을 提案하였다. 따라서 FDNR이 GIC를 利用하여 實現된 경우에 比하여 OP-Amp의 수가 半으로 감소하였으며 CC II를 利用하여 實現된 경우에는 OP-Amp의 수가 兩배 하나 多數의 transistor가 감소되므로 回路의 간단화가 이룩되었으며 경제성이 있음이 判定된다.

그러나 5[Hz]미만에서 입력단의 抵抗이 capacitor로 대체된 결과 遮斷되므로 直流까지 通過시킬 수 있는 方法의 研究가 계속되어야 할 것이다.

参 考 文 献

(1) L. T. Borton, "Network transfer function using the concept of frequency dependent negative resistance", IEEE Trans. Circuit Theory, vol. CT-16, No. 8, pp. 406-408, August 1969.
 (2) A. M. Soliman, "Realisation of frequency dependent negative resistance circuit using two capacitors and single current conveyer", Proc. IEE, vol. 125, No. 12, pp. 1336-1337, December 1978.

(3) A. Antoniou, "Realisation of gyrators using operational amplifier, and their use in RC-active network synthesis", Proc. IEE, vol. 116, No. 11, pp. 1838-1850, November 1969.
 (4) A. Sedra and K. C. Smith, "A second generation current conveyer and application", IEEE Trans. Circuit Theory, vol. CT-17, No. 2, pp. 132-134, February 1970.
 (5) A. B. Williams, Electronic Filter Design Handbook, New York: McGraw-Hill, 1981.
 (6) L. P. Huelsman and P. E. Allen, Introduction to the Theory and Design of Active Filters, New York, McGraw-Hill, 1980.
 (7) D. E. Johnson, Introduction to Filter Theory, New Jersey: 1976.
 (8) L. T. Bruton, "Nonideal performance of two Amplifier positive impedance converter", IEEE Trans. Circuit Theory, vol. CT-17, No. 4, pp. 541-549, November 1970.



李 成 栢 (Sung Paik LEE) 正會員
 1940年12月27日生
 1965年2月：釜陽大學校工科大學電氣工學科卒業
 1980年～現在：釜陽大學校工學院電氣工學科碩士課程
 1968年～現在：光云工科大學應用電子工學科副教授



金 仁 在 (In Jea KIM) 正會員
 1952年12月3日生
 1974年2月：光云工科大學應用電子工學科卒業
 1982年2月：光云工科大學工學院電子通信工學科卒業(工學碩士)
 1979年2月～現在：在川專門大學通信工學科專任講師