

心筋細胞의 同期現象과 그 모델化

朴 玟 用 · 齋 藤 正 男*

=Abstract=

The Synchronization Phenomena and Its Model of Myocardial Cells

Mignon Park, Masao Saito

Even one embryonic myocardial cell exhibits a spontaneous, periodic beating phenomena. When these cells come in contact with each other, they beat synchronously with a certain period.

In this paper, the mechanism of this phenomena is investigated, and the synchronization model is presented. The physiological experimental results are compared with the simulated results of the model.

1. 서 론

어린동물의 심근세포조직은 트립신등의 단백질 효소에 의하여 단일 세포로 분해될 수가 있고, 이들을 적당한 조건하에 두면 장기간 배양을 시킬 수가 있다. 이렇게 분해된 심근세포들은 자발적이면서도 주기적인 박동리듬을 가지고 있음이 관찰된다.

이러한 자동박동을 하고 있는 단일 심근세포에 가는 유리 전극을 삽입시켜 보면 그림 1과 같은 활동전위가 얻어진다. 이 활동전위는 심실에서 취한 심근세포에서도 얻어질 수 있으며, 그 모양은 장성한 동물의 심장의 pacemaker 부위등(동방결절, 특수심근등)에서 얻어지는 것과 흡사한 전위모양을 보여주고 있다. 이러한 활동전위는 복잡한 비선형 리듬으로 되어 있어, 그 리듬에 대한 정량적 해석은 복잡한 이온간의 관계성을 고려해야만 가능하게 된다.

한편 서로 다른 박동리듬을 가지고 있는 심근세포들이 상호간에 결합이 되면, 그 두 리듬은 한 리듬으로 바뀌는 동기현상이 일어나게 된다. 이는 비선형 리듬

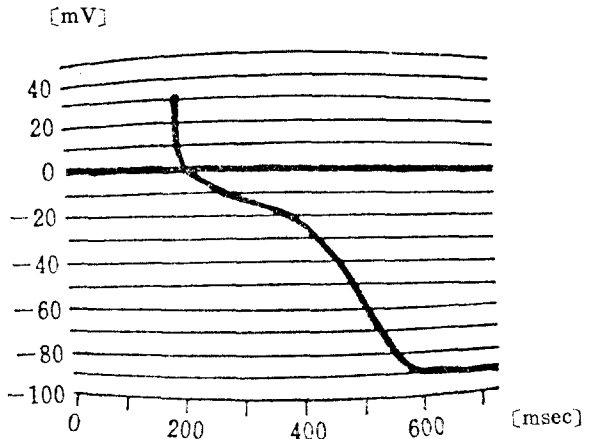


그림 1. 개의 심근의 활동전위

Fig. 1. Action potential of a dog's myocardium.

간의 중요한 특징중의 하나로, 심장이 그 기능을 발휘하는데 기본이 되는 현상이 된다.

본 발표에서는 심근세포의 활동전위의 변화를 정량화한 McAllister et al¹⁾의 모델을 중심으로 그 리듬성을 조사하고, 두 세포의 결합으로 일어나는 리듬의 동기현상에 대한 모델을 제시하고, 그 시뮬레이션 결과와 실제의 실험결과를 비교 검토했다.

2. 배양 심근세포와 동기현상

쥐나 닭의 태아의 심장을 조각내어 트립신처리를 하

<1982. 11. 29 접수>

延世大學校 電子工學科

Dept. of Electronic Eng. Yonsei University

* 東京大學 醫學部 醫用電子研究施設

現, 國際醫用生體工學會(IFMBE)會長

* 本稿는 82년도 大韓電子工學會 秋季學術大會發表 內容을 修定한 것임.

게 되면, 개개의 세포로부터 분리할 수가 있다. 이 세포들을 배양반에 배양하게 되면 곧 자신의 고유한 리듬으로 박동을 시작하게 된다. 이러한 세포들이 상호 결합하게 되면 많은 경우에 약 10분 이내에 두 고유한 리듬과는 다른, 동기리듬이 발생한다.

이는 심근세포나 장의 연동을 보이는 평활근 세포들 사이에 전기적 신호를 전달하는 갭(gap) 결합이 형성되어 있으므로 가능해진다. 이와같은 전기적 시냅스는 아주 낮은 전기적 저항성으로 되어 있어, 세포의 전기적 활성을 그대로 다음 세포에 전달할 수가 있다. 그 결과 여러 세포들이 거의 동시에 반응을 보여 상호간의 동기가 이루어진다(전위 변화의 공간 정수는 1~2 mm)²⁾. 특히 두세포가 결합될 때에는 매분당 약 하나의 통로(channel)가 형성되어 10여개의 통로가 형성되기 전에 동기가 일어난다고 한다³⁾. 그러나 이와 같은 흥분 전위의 전달로 인한 동기 박동수가 결정되는 메카니즘에 대해서는 아직 구체적으로 밝혀진 바가 없다.

3. 동기 모델

Noble은 Hodgkin-Huxley의 신경 모델을 이용하여 심근세포의 리듬 모델을 정량적으로 구상하였다⁴⁾. 이는 심근세포의 특수성(K⁺이온의 순시적 변화성 막의 내용량성등)을 고려한 모델로, 최근에는 McAllister 등에 의해 더욱 정량적인 값을 얻는 수정 모델이 제시되었다⁵⁾.

그들은 6종류의 이온 전류와 9개의 활성화, 불활성게이트 변수로 이루어지는 다음과 같은 관계식들을 생각해 냈다.

$$I_m = C_m \frac{dv_m}{dt} + \sum_{i=1}^6 I_i(X_i) \quad (1)$$

$$\frac{dx_j}{dt} = \alpha_j(V_m) \cdot (1 - X_j) - \beta_j(V_m) X_j \quad (2)$$

단, $j=1, 2, 3, \dots, 9$

I_i ; 이온전류

I_m ; 막 전류

α_j ; 게이트의 개방속도 정수

β_j ; 게이트의 폐쇄속도 정수

이 6종류의 이온 전류는 막의 전위 V_m 에 의존하는 한편, 이온 통로의 개폐를 제어하고 있는 9개의 게이트 변수와도 복잡한 비선형성 관계를 가지고 있으므로, 생리학적인 실험을 통하여 그 관계성을 구해 냈다.

이때에 이온 전류는 게이트 변수와의 관계로부터 표 1과 같이 주어지며, 각 게이트변수 $m, h, d, f, s, x_1, x_2, g, r$ 은 막의 전위로 된 복잡한 지수함수로 되어있

표 1. 이온전류와 게이트변수와의 관계

Table 1. Relation between the ion currents and gate variables.

$i_{Na} = 150 \cdot (V-40) \cdot m^3 h$
$i_{K1} = 0.8 \cdot (V-70) \cdot d \cdot f + \frac{0.04(V-70)}{1 + e^{-0.15 \cdot (V+40)}}$
$i_{K2} = \frac{2.8 \cdot [e^{0.04(V+110)} - 1] \cdot S}{e^{0.08(V+60)} + e^{0.04(V+60)}}$
$i_K = \frac{1.2 \cdot [e^{0.04(V+95)} - 1] \cdot x_1}{e^{0.04(V+45)}} + (25 + 0.385V) x_2$
$i_{qr} = 2.5(V+70) q r$
$i_{K1} = \frac{i_{K2}}{2.8S} + \frac{0.2 \cdot (V+30)}{1 - e^{-0.04(V+30)}}$

는 α_j, β_j 에 의해 뒷식으로부터 구해진다.

한 심근세포의 리듬 모델이 이와 같을 때 두 세포가 결합이 되어 얻어지는 동기 모델은 그림 2와 같이 된다. 두 세포는 낮은 저항만으로 결합했다고 볼 수 있어, 거기서부터 동기 리듬을 얻어낼 수가 있게 된다.

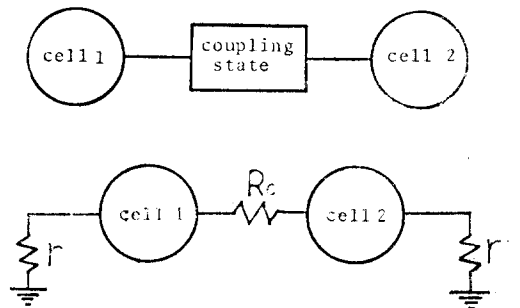


그림 2. 심근세포의 동기 모델

Fig. 2. Synchronization model of myocardial cells.

앞에서의 모델을 이용하여, 막전위와 이온전류와의 관계만으로도 된 저 저항 결합 동기 모델을 구해 보면 다음과 같은 관계식들을 가지게 된다.

$$C_{m1} \frac{dV_{m1}}{dt} = -\sum_{i=1}^6 I_{ij}(x_{j1}) + (V_{m2} - V_{m1})/Rc \quad (3)$$

$$C_{m2} \frac{dV_{m2}}{dt} = -\sum_{i=1}^6 I_{i2}(x_{j2}) + (V_{m1} - V_{m2})/Rc \quad (4)$$

$$\frac{dx_{jk}}{dt} = \alpha_j(V_{mk}) (1 - x_{jk}) - \beta_j(V_{mk}) x_{jk} \quad (5)$$

단, $k=1, 2$ (각각 세포 1, 2의 요소)

V_{n1}, V_{n2} ; 세포 1, 2의 활동전위

이 두 세포의 막 전위 V_{m1}, V_{m2} 의 변화는 원래 다른 주기를 가지고 진동하고 있었다 해도 저 저항 결합으로 인하여, 결국 어느 시점에서부터는 같은 주기와

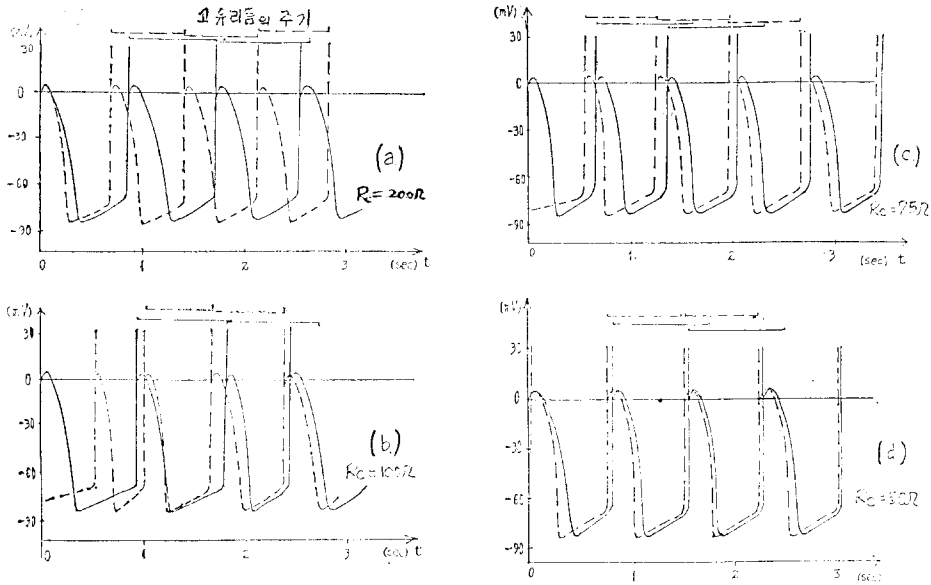


그림 6. 시뮬레이션 결과예

Fig. 6. An example of simulation results.

보면 대략 그림 5와 같이 나타난다. 세포가 많이 결합될수록 그 동기 리듬은 빠른 주기쪽으로 이동됨을 알 수 있었다.

한편 동기모델에 따른 시뮬레이션 결과 예는 그림 5와 같이 되었다. 여기서는 주기가 920 msec, 750 msec 인 두 박동리듬이 결합을 하고 있다. 결합 저항이 $R_c = 200\Omega$ 인 경우 (a), 920 msec의 리듬은 조금 빨라지고 있지만 두 리듬은 거의 독립적으로 움직이고 있는 것같이 보인다. 그러나 $R_c = 100\Omega$ 인 경우 (b)는 주기가 변동되면서 동기리듬으로 옮겨가고 있지만 완전한 동기는 되어있지 않다. R_c 가 75Ω일 때 (c)에는 두 주기가 거의 비슷해져 약 10%의 위상차를 보인다. 그러나 거의 동기된 상태로 보이는 것은 R_c 가 50Ω인 경우 (d)로 위상차는 5% 내로 되며 이때 얻어지는 동기 리듬은 약 763 msec의 주기를 가진다. 이 시뮬레이션 결과로 얻은 동기리듬도 원래의 두 리듬사이에 대부분 존재하며, 실험 결과에서와 마찬가지로 빠른 리듬에 가까운 주기를 가지게 됨을 알았다.

이와같은 동기리듬은 세포가 결합이 될 때에 형성되는 낮은 저항성에 의하여 생기게 됨을 알게 되었다. 그러나 동기리듬의 주기가 빠른 리듬의 주기에 가깝게 이루어지는 것에 대한 메카니즘에 대해서는 아직 해명

되지 않은 점들이 많다.

6. 결 론

실험과 시뮬레이션을 통하여 심근세포 리듬간에 이루어지는 동기리듬에 대하여 연구하였다.

동기리듬의 발생 메카니즘에 대해서는 얻어진 결과들로부터 이해가 될 수 있었으나, 동기리듬의 주기 선택에 대해서는 아직 이해되지 않는 점이 많다.

금후 간단한 모델을 통하여 동기리듬의 주기 선택등에 관한 연구가 필요하리라 생각한다.

참 고 문 헌

- 1) McAllister et al. *J. Physiol.* 251 : 1 (1975).
- 2) Goshima, K., *Exp Cell Res.* 80 : 432 (1973).
- 3) DeHaan, R.L. et al., *Exp Cell Res.* 70 : 214 (1972).
- 4) Noble, D., *J. Physiol.* 160 : 317 (1962).
- 5) Torre, V., *J. Theor. Biol.* 61 : 55 (1976).
- 6) Park, M. et al., *7th Int. Conf. on Electrical Bio. impedance* (1981. 8).