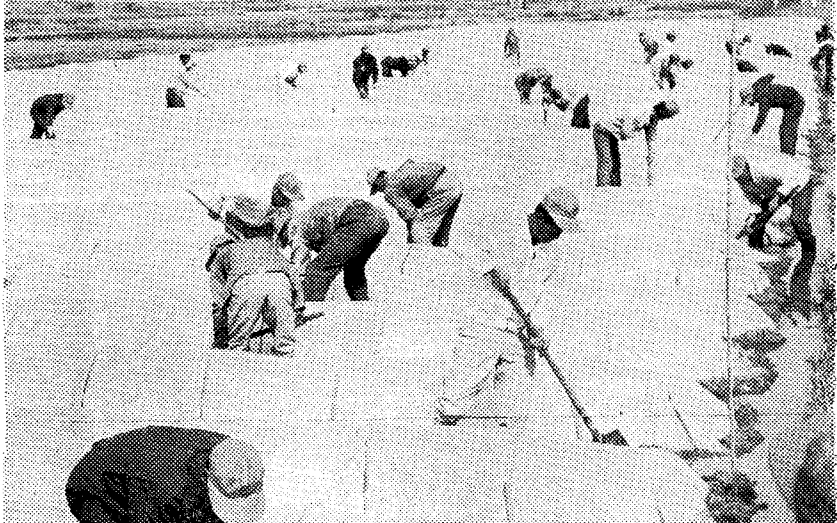


4월의 농사 메모



4월은 무척 바쁜 달입니다. 풍성한 수확을 위해 심고 뿌리며 무럭무럭 자랄 수 있도록 정성껏 가꿀 준비를 해야 되겠습니다.
 포근하고 따스한 봄에게서 움추렸던 겨울을 잊고 명랑하고 기쁜 마음으로 이달의 농사를 설계해야 되겠습니다.

□ 벼농사 □

1. 보온 못자리 설치

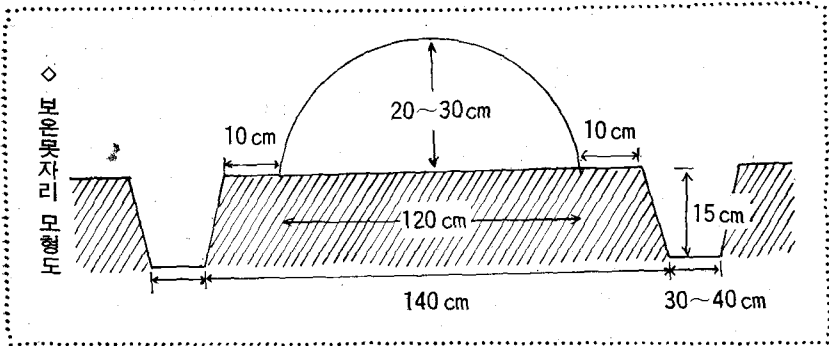
- ▲파종적기 : 1모작 파종적기가 4월 10~15일 · 2모작 조생종은 4월 1~5일 중생종은 4월 25~30일이다.
- ▲건묘육성을 위하여는 박파(溲播)

를 해야하고 박파를 위해서는 충분한 표판면적을 확보해야 한다.

▲반드시 소금물가리기를 하여 크고 무거운 종자를 선발하고 종자소독도 반드시 실시하여 종자에 붙어 있는 병균을 없앤다.

▲ 못자리 설치

▲ 기비(밀거름)는 18-18-18 복합비료로 썩레질하기 전에 주던가



못자리판의 벚그루등을 밟아 넣을 때에 미리 넣어 모판 흡진체에 섞이도록 주고 모판위에 표층시비하는 일이 없도록 한다.

▲ 제조제사용 : 모판의 잡초 특히 피를 제거하기 위해 제조제를 사용할 때는 사용시기와 양을 반드시 지켜서 약해가 발생하거나 약효가 떨어지는 일이 없도록 한다.

▲ 파종 : 3.3m²당 1모작용 모판은 0.25kg(2.5홉) 2모작용과 예비모판은 0.2kg(2홉) 정도로 파종하여 묘의 하엽이 고사되지 않고 줄기가 굵고 2본정도 분얼되는 건묘가 되도록 한다.

▲ 보온 못자리 관리 : 본엽이 3매 나올때부터는 외기온도가 20℃ 이상 되면 비닐갓을 열어 통풍시켜주어 비닐턴벨안의 온도가 35℃ 이상 올라가지 않도록 한다.

2. 기계이양육묘

가. 파 종

□ 손이양재배의 경우와 동일한 요령으로 염수선, 종자소독, 침종을 실시하고 최아(싹틔우기)를 하되 상자 파종시는 싹의 길이가 2mm정도, 비닐밭판상를 파종시는 2~3mm정도 되도록한다.

나. 경화(硬化)

□ 녹화된 묘를 자연환경에서 잘 자랄 수 있도록 순화(馴化)시키는 일로서 모판에 상자를 놓을때는 상면과 상자사이가 밀착되도록 해야 하며 낮에는 35℃ 이상 되지 않도록 통풍에 주의하고 야간에는 10℃ 이하가 되지 않도록 보온관리에 힘쓴다.

3. 못자리 규산질비료사용

□ 못자리터에 미리 규산질비료를 주면 모도열병 앞도열병에 걸리지 않을뿐 아니라 모자체가 튼튼하게 자라 다수확의 기간이 되므로 반드시 못자리에 규산질비료를 준다.

□ 밭농사 □

1. 밀보리 발관리

□ 배수구 정비를 철저히 하고 습해가 발생했을 때는 물빼기 작업과 함께 요소 2%액 엽면시비를 2~3회 실시한다.

□ 이달 하순부터 중남부지방 조속종보리의 출수가 시작되므로 출수기를 전후한 붉은 곰팡이병 방제에 힘쓴다.

2. 옥수수파종

□ 10a당 종자량은 신품종 2.5kg 황옥종 3kg을 준비하고 파종전에 종자 1kg에 베노람수화제(벤레이트-티) 5g의 비율로 종자소독을 실시하여 종자로 전염하는 병을 사전에 예방한다.

□ 지대별 파종적기는 평야지는 4월 상중순, 중산간지는 4월 중하순 산간고령지는 5월 상순이다.

3. 고구마묘상관리

가. 발아전관리

□ 온도는 30~33℃가 되도록 유지하고 습도는 상토가 마르지 않을 정도로 관수하여 튼튼한 싹을 기른다.

나. 발아후관리

□ 발아 초기에는 온도를 28~30℃ 중기 이후에는 25℃정도로 유지하고 습도는 상토수분이 70%정도로 유지한다.

□ 온상창 관리는 묘의 길이가 5~

10cm되었을때 따뜻한날 낮에는 2~3시간 환기시켜 주고 20~25cm정도로 자랐을 때는 낮에만 문을 열어주고 채묘(採苗) 10~15일전부터 완전히 제저한다.

□ 채 소 □

1. 답전작 감자 완두

□ 비닐멀칭한 감자 완두는 비닐을 칼로 찢어 싹이 위로 올라오게 한다.

2. 채소 일찍가꾸기

□ 일찍가꾸기하는 고추, 토마토, 오이, 호박등에 있어 남부지방은 이번주부터 모근히기 작업을 실시하여 옮겨 심은 후 활착을 돕고 자연환경에 적응할 수 있도록 활것이며 정식 코져 하는 포장에는 퇴비, 제분, 석회등을 뿌리고 밭고르기 작업을 해둔다.

3. 마늘발관리

□ 마늘밭 웃거름을 시용하고 제초작업을 실시하고 고자리 파리 발생이 많은 시기이니 살충제를 뿌려준다.

□ 과 수 □

1. 배·사과 붉은 별무늬병 방제

□ 향나무에 붙어 있는 붉은 별무늬병 병균이 배나무로 옮기는 시기이니 향나무와 배나무에 살균제를 뿌려 방제토록 한다.

<농진청 기술공보담당관실 제공>