

MC68000 μ - Computer System에 대한 2716 PROM Programmer의 설계에 관하여

(On the Design of 2716 PROM Programmer for the MC68000 μ - Computer System)

柳 鎔* ·
(Lyou, Joon)

요 약

근래에 등장한 16bit μ - computer MC68000 시스템에서 같은 계열의 MC68000 development system (일명, **exociser**) 도움없이 2K byte 용량의 2716 PROM이나 EPROM에 원하는 object code 내용을 프로그램 할 수 있는 2716 PROM programmer를 설계 제작하였다.

Abstract

2716 PROM programmer for the latest 16bit μ -computer MC68000 system, which can program the contents of object code to 2716 PROM or EPROM of 2K byte capability in stand alone mode, is designed and implemented.

약어해설

PROM - Programmable Read Only Memory
 EPROM - Erasable PROM
 R/ \bar{W} - Read/Write
 CLK - Clock
 E - Enable

\bar{VMA} - Valid Memory Address
 \bar{VPA} - Valid Peripheral Address
 \bar{OE} - Output Enable
 \bar{CE}/PGM - Chip Enable/Program
 \bar{GE} - Gate Enable
 \bar{OC} - Output Control
 LE - Latch Enable

1. 서 론

PROM programmer는 PROM이나 EPROM에 기계어(machine language)로 된 내용을 프로그램하거나 확인하는 장치로서, 마이크로컴퓨터에 기반을 둔 응용면에 있어서 필수적인 부시스템(sub-system)이다. 실제 사용자가 마이크로컴퓨터를 사용하여 목적에 맞는 제어 시스템을 구성할 때, 하드웨어와 병행하여

개발한 소프트웨어를 PROM에 내장하는 것이 보통이기 때문이다.

일반적으로 PROM programmer의 구조는 프로그램할 PROM의 종류, 각 컴퓨터 시스템의 수행 방식에 따라 달라진다. 일단 컴퓨터 시스템이 선정되면, 대부분의 PROM을 취급할 수 있는 **universal PROM programming system**을 구성할 수 있는데, 이것은 각 PROM마다 프로그램시 요구되는 특성이 다르기 때문에 각각의 하드웨어에 의한 **personal module**을 구성하고, 이에 적합한 소프트웨어를 완성하므로써 가능하다.⁽¹⁾

* 正會員, 韓國科學技術院 電氣 및 電子工學科

(Dept. of Electrical Science, KAIST)

接受日字: 1981年 8月 25日

그러나 근래에 등장한 16bit MC68000 컴퓨터 시스템에 있어서는, 그의 응용범위가 넓어지고 있는 추세에 반하여, 독자적인 PROM programmer가 공급되고 있지 않기 때문에 같은 계열의 MC6800 development system에 의존하지 않을 수 없었다. 본 연구에서는 이러한 불편을 없애기 위하여 MC68000 시스템 자체내에서 2716 EPROM을 프로그램 할 수 있는 PROM programmer의 설계및 제작을 목적으로 한다.

제Ⅱ장에서는 실제 사양으로서 MC68000 컴퓨터 시스템에 대해 개략적으로 설명하고, 2716 EPROM의 동작 특성에 관하여 기술하기로 한다. 제Ⅲ장에서는 Ⅱ장의 실제 사양을 만족시키도록 구성된 하드웨어및 소프트웨어의 동작 원리에 대해 설명한다. 제Ⅳ장에서는 2716 PROM programmer를 제작하여 MC68000 컴퓨터 시스템에서 실험한 내용을 제시하고 그에 대한 논의를 한다. 부록에서는 하드웨어의 구체적인 회로도를 제공하기로 한다.

2. 설계사양

이 장에서는 MC68000 컴퓨터 시스템에서 독자적으로 2 K byte용량의 2716 EPROM이나 PROM에 원하는 object code 내용을 프로그램 할 수 있는 2716 PROM programmer를 설계하기 위하여, 설계사양으로서, 주변장치와의 교환방식을 중점으로 하는 MC68000 시스템의 전반적인 특징과 2716 EPROM의 동작특성을 제시한다. 본 2716 PROM programmer는 MC68000 시스템의 입장에서 볼 때 하나의 주변장치로서 서로간의 데이터 교환이 MC68000 시스템이 가지고 있는 교유의 방식으로 이루어져야 되고, 선택된 2716 EPROM의 동작특성에 맞도록 적절하게 하드웨어와 소프트웨어가 구성되어야 하기 때문이다.

2-1. MC68000 μ -computer^[2]

MC68000 μ -computer 시스템은 근래에 Motorola사에서 개발한 16bit, one board μ -computer 로서, 이 시스템의 CPU M68000은 다음과 같은 특징을 가지고 있다.

- a) 8 MHz 기본 주파수
- b) 32bit data와 address register
- c) 16 megabyte direct addressing range
- d) 56 powerful instruction types
- e) Operations on five main data type(bits, BCD, digits, bytes, words, long words)
- f) Memory mapped I/O
- g) 14 addressing mode

그림 1은 MC68000 μ -computer system의 블록선도를 보여 주고 있다. 이 컴퓨터 시스템의 특징은 위에서 열거한 항목외에도 주변장치와 16 bit data를 교환하는 방식을 들 수 있다. MC68000 시스템 내부에 있는 주변장치(예, ROM, RAM)와의 handshaking 신호에 의한 비동기(asynchronous) 교환방식과(일명, 68000 type cycle)외부에 있는 주변장치(예,사용자가 만든 하드웨어)와의 clock 동기신호에 의한 동기(synchronous) 교환방식(일명, 6800 type cycle)의 두가지 type이 있는데, 이는 같은 계통의 μ -computer인 M-6800 시스템과 compatible하게 사용할 수 있도록 하기 위함이다. 그림 2는 이 두 가지 교환방식에 필요한 구체적인 버스신호들을 표시하여 주고 있다. 점선으로 도식한 부분이 6800 타입 주기에 필요한 버스신호들로서, E는 M6800 μ -computer의 기본 clock 이고, \overline{VPA} 는 주변장치가 68000 CPU에게 6800타입이라는 것을 알려주는 입력신호이며, 이에 대응하여 VMA는 M68000 CPU가 주변장치와의 데이터의 교환이 6800 타입 주기로 이루어지도록 발생하는 출력신

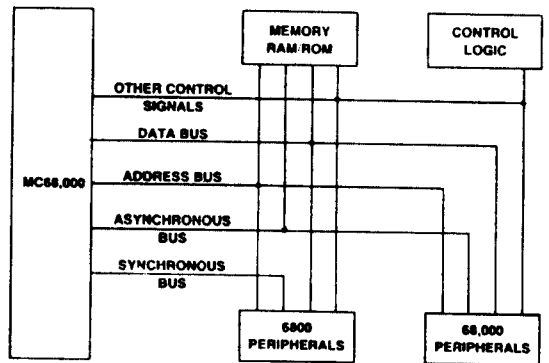


그림 1. MC68000 기본시스템 블록선단

Fig. 1. MC68000 - basic system diagram^[2]

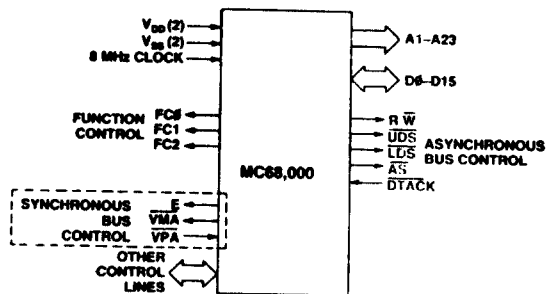


그림 2. MC68000-MC6800 주변장치제어 신호의 블록선도

Fig. 2. MC68000-MC6800 peripheral control pin diagram.^[2]

호이다. 주변장치에 의하여 \overline{VPA} 가 assert되면, M-68000은 \overline{VMA} 신호를 주변장치에 내 보내고, 이때부터 데이터 교환이 E 신호에 동기되어 이루어진다. 68000 타입주기가 진행된다.

2 - 2. EPROM 2716의 특성³⁾

CMOS로 제작된 IC 2716은 2K byte 용량의 data를 반 영구적으로 저장할 수 있는 PROM으로서 3개의 전원 (± 5 , +12V)을 인가하고 프로그램시에 높은 전압 (+25V)의 펄스 스위칭 (pulse switching)을 필요로 하는 old version (예, TMS2716)과 보통의 TTL IC처럼 +5V의 전원만을 인가하고 TTL level의 펄스 스위칭으로 프로그램이 가능한 new version의 두 가지 형태가 있다. 근래에 new version을 대부분 사용하기 때문에 여기서는 new version에 대해서만 다루기로 한다. 그림 3의 (a)는 2716 EPROM의 인가신호 형태를 (b)는 PROM의 내용을 읽고, PROM에 프로그램하는 등 여러가지 모드에 대하여 단자들에 가해 주어야 될 전압을 명시하고 있다.³⁾ \overline{OE} 는 active-low인 output enable 단자로서 PROM의 내용을 읽을 때는 low, PROM에 프로그램 할 때는 high 상태로 유지하며, \overline{CE}/PGM 는 실제 프로그램 할 때 중요한 역할을 하는 단자로서 PROM의 내용을 읽을 때는 low level을 인가하여 chip enable을 하고, PROM에 프로그램할 때는 TTL level의 펄스를 45ms~55ms (보통 50ms)의 폭이 되도록 스위칭하여 인가함에 따라 1 펄스당 1 byte의 데이터가 프로그램 된다. 이때, 펄스폭이 이 범위를 벗어

나게 되면 PROM이 손상될 우려가 있으므로 주의해야 하며 2K byte의 용량이 전부 프로그램 되는데 걸리는 시간은 2분 정도 소요된다. 또, V_{pp} 단자는 프로그램시의 전원단자로서 +25V를 공급해 주고, 다른 경우에는 +5V를 유지한다. 그림 4는 2716 EPROM을 프로그램할 때 단자들에 가해 주어야 될 프로그래밍 파형을 보여 주고 있다.

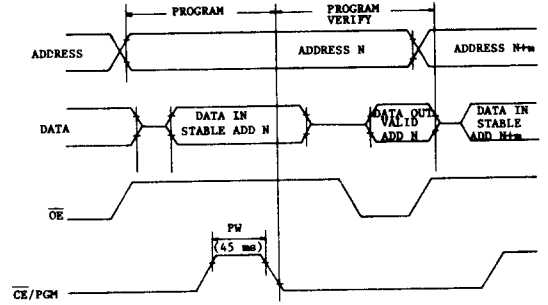
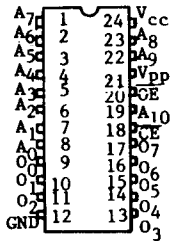


그림 4. 프로그래밍 파형 Programming waveforms
Fig. 4. $V_{pp} = 25V \pm 1V$, $V_{cc} = 5V \pm 5\%$.

3. 설계된 2716 PROM Programmer의 작동원리

본 2716 PROM programmer는 16bit μ -computer MC68000 시스템에서 독자적 (stand-alone)으로 작업할 수 있도록 설계된 것으로, 하드웨어와 소프트웨어로 나누어 기술할 수 있다. 설계상의 특징으로는 다음과 같은 항목을 들 수 있다.

- ① 하드웨어에 의하여 50ms의 프로그래밍 펄스 (programming pulse)를 발생시키는 방식⁴⁾을 선택하여, MC68000 시스템에 맞도록 재설계 하였다.



$A_7 - A_0$	ADDRESSES
\overline{CE}/PGM	CHIP ENABLE/PROGRAM
\overline{OE}	OUTPUT ENABLE
$O_0 - O_7$	OUTPUTS

(a)

MODE	\overline{CE}/PGM (18)	\overline{OE} (20)	V_{PP} (21)	V_{CC} (24)	OUTPUTS (9, 11, 13, 17)
Read	V_{IL}	V_{IL}	+5	+5	D _{OUT}
Standby	V_{IH}	Don't care	+5	+5	High Z
Program	Pulsed V_{IL} to V_{IH}	V_{IH}	+25	+5	D _{IN}
Program Verify	V_{IL}	V_{IL}	+25	+5	D _{OUT}
Program Inhibit	V_{IL}	V_{IH}	+25	+5	High Z

(b)

그림 3. 2716 EPROM의 (a) 인가신호의 형태 (b) 모드 선택

Fig. 3. 2716 EPROM (a) pin configuration (b) mode selection.

② 이와 병행하여 거의 공개되어 있지 않은 소프트웨어를 간단하게 구성하였다.

3 - 1. 하드웨어

MC68000 시스템은 앞장의 설계사양에서 설명한 바와 같이 두 가지 타입의 주기가 있는데 PROM programmer와의 read, write 주기는 6800 타입 주기에 해당된다. 6800 타입 주기의 한 주기는 10μs 내외로서 E 클럭에 의한 동기 교환방식인데, 설계시 어려운 점으로 2716 PROM에 write 즉, 프로그램할때, 50ms 이상의 시간동안 버스신호들이 유지되어야 한다는 점을 들 수 있다. 이를 위해서 latch 및 latch를 제어하는 회로가 첨가되는데, 만약 이러한 과정이

handshaking 신호에 의한 비동기 교환방식인 68000 타입 주기로 이루어진다면 부수적인 래치 회로등이 불필요하게 된다. 그러나, MC68000 system의 read, write cycle이 user가 만든 하드웨어 범위내에서는 6800 타입 주기로 고정되어 있기 때문에⁽²⁾, 래치 및 기타 회로등의 첨가가 불가피하다. 또, 소프트웨어에 의하여 버스신호들이 현상태를 유지하도록 지연시키는 방식도 생각할 수 있으나, 지연시키는 routine의 수행중에 address등이 달라지기 때문에 이 방식으로는 불가능하다.

다음으로 등장하는 어려운 점은 50ms 폭의 정확한 프로그래밍 펄스를 만들어 내는 일인데, 이를 위해서

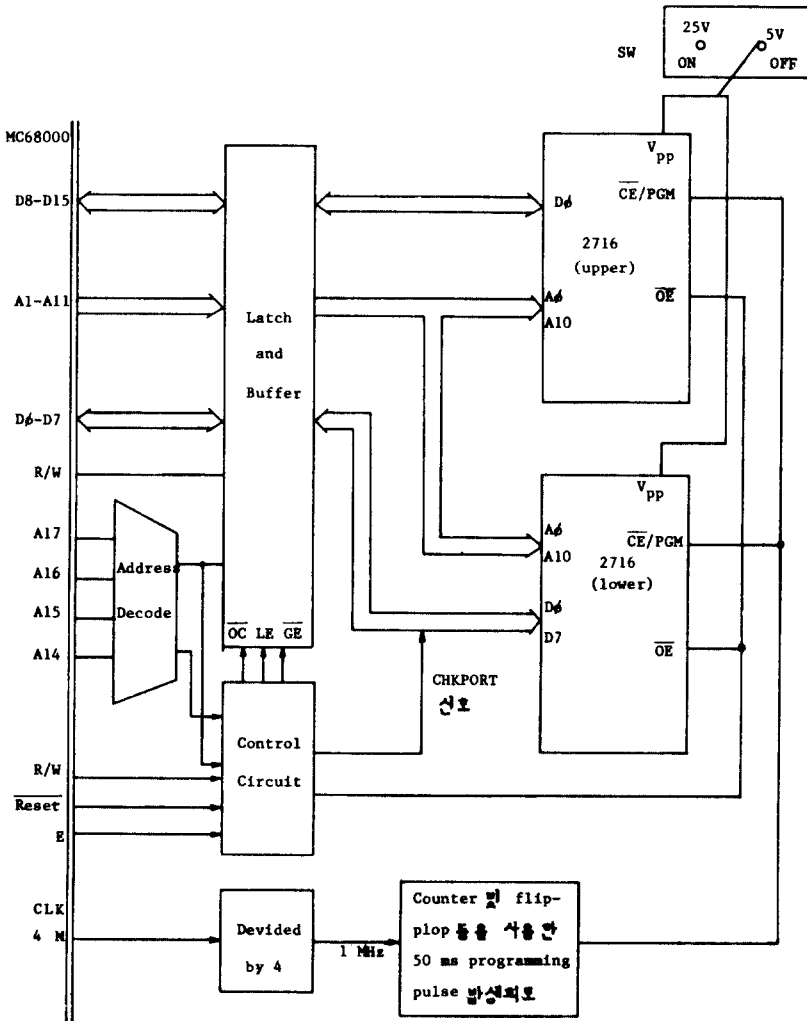


그림 5. 설계된 하드웨어의 블록선도
Fig. 5. Designed hardware block-diagram.

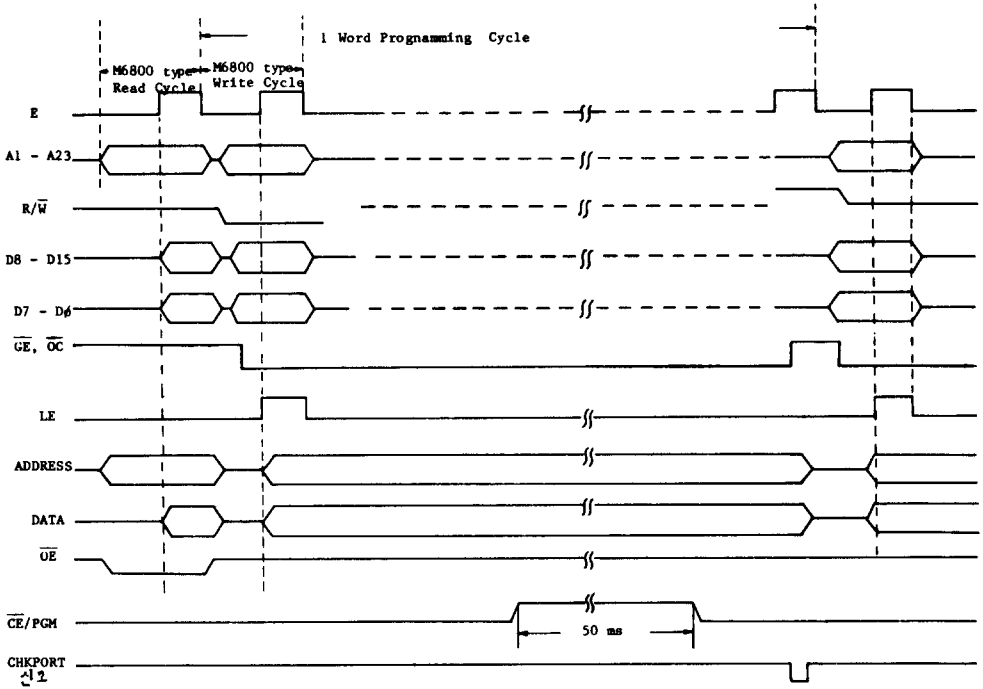


그림 6. 1 word 프로그래밍 주기

Fig. 6. 1 word programming cycle.

컴퓨터에 내장되어 있는 timer를 이용하거나, 소프트웨어에 의한 여러가지 방식을 생각할 수 있으나, 여기서는 카운터 및 Flip/flop 등으로 구성된 하드웨어에 의하여 50ms 프로그래밍 펄스를 발생하는 방식을 선택하였다. 그림 5는 설계된 하드웨어의 블록 선도로써, 이에 대한 자세한 회로는 부록을 참조하기 바란다. 그림 6은 설계된 2716 PROM programmer에 나타난 각종 신호들의 timing diagram을 보여 주고 있다. \overline{OC} 와 LE는 래치 제어 신호로서, \overline{OC} 는 래치의 출력을 제어하며, 50ms의 프로그래밍 펄스 폭 이상의 시간동안 active low로 유지되어야 한다. LE는 latch를 enable 하며 PROM programmer의 device 코드와 E신호 둘다 assert되는 기간동안에 active high 상태를 유지한다. CHKPORT 신호는 연속적인 프로그래밍을 위하여 50ms의 프로그래밍 펄스 발생후에 하드웨어에 의하여 자동적으로 발생하는 신호이다.

3-2. 소프트웨어

그림 7은 설계된 하드웨어와 병행하여 구성된 2716 PROM 프로그래밍 루틴의 설명도이다.

먼저 MC68000 시스템에 내장되어 있는 내부의 address register에 프로그램 할 source code starting

address, source code 마지막 주소, EPROM이 위치한 starting address를 load 하고, EPROM에 처음 1 word(2 byte) 내용을 write 한다. 하드웨어는 필요 한 버스 신호들을 latch 하고 50ms 프로그래밍 펄스 발생회로를 동작시켜 2716 EPROM에 그림 6의 프로그래밍시 파형의 형태로 인가하게 된다. 이 동안에 소프트웨어는 계속 CHKPORT로부터 입력 내용을 조사하여, 1 word 단위의 프로그래밍 완료되었는지를 확인한다. 비로서 CHKPORT 내용이 요구된 일정한 값과 일치하면, 1 word 프로그래밍의 완료를 의미하므로 address pointer를 2만큼 증가시키고 다음 내용의 데이터를 앞의 과정을 되풀이 하면서 EPROM에 프로그램한다. 이제 2씩 증가시킨 address pointer가 source code last address와 일치하면 programming loop를 빠져나와 프로그램된 내용과 source code 내용과 일치하는지 확인하는 verifying loop로 들어가게 된다. Verifying routine에서는 PROM의 내용을 차례대로 data register에 읽어와 해당하는 source code 내용과 비교하여 다를 경우에는 주소 및 코드 내용을 따로 저장하여 두고, 같은 경우에는 다음 내용을 읽어와 다시 비교하는 작업을 수행한다. 확인작업

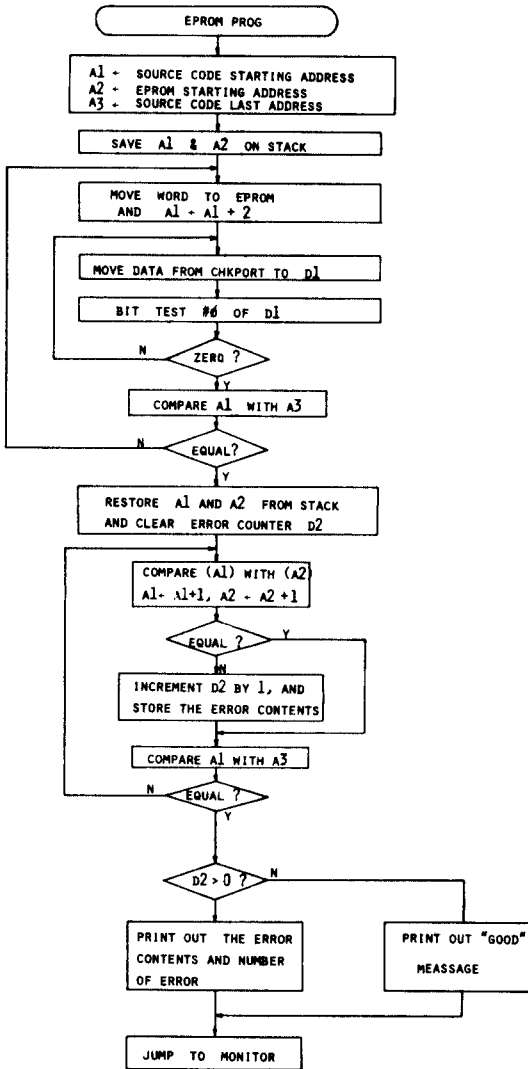


그림 7. 2716 EPROM 프로그래밍 루틴
Fig. 7. 2716 EPROM programming routine .

이 다 끝나 에러가 있는 경우는 에러의 갯수 및 에러의 내용을 알려주고, 전부 일치할 경우에는「good」 메시지를 알려주고, 프로그래밍 작업을 끝마친다.

4. 실험 및 논의

본 2716 PROM programmer는 MC68000 μ -computer system을 사용하여 수치제어 장치를 개발하는 프로젝트 수행중 부수적으로 얻어진 연구결과로서 개발된 13K byte의 object code를 8개의 2716 EPROM에 내장하여 전체 시스템이 power ON과 동시에 가

동되도록 하였다. 16 bit MC68000 시스템 고유의 수행방식에 맞도록 설계된 2716 PROM programmer는 신뢰성 있게 (reliable) 동작하였으며, 앞으로 조작성을 높이기 위하여 하드웨어 및 소프트웨어의 확장이 이루어진다면 판매 가능한 정도까지 내다 볼 수 있으리라 생각된다.

5. 결 론

설계, 제작된 2716 PROM programmer는 MC68000 μ -computer의 부시스템으로서, 앞으로 MC68000을 이용한 제어장치가 개발되는(예, 수치제어장치, robot 제어장치) 추세에 맞추어 가격을 절약할 수 있는 등 많은 도움이 있을 것으로 기대된다.

참 고 문 헌

1. 노기홍, "A Universal PROM Programming System," 한국과학기술원, 석사논문, 1978.
2. MC68000 Microprocess User's Manual, Second Edition, Motorola.
3. Intel Component Data Catalog, 1978, Intel.
4. 32K byte Bytesaver Instruction Manual, 1979, Cromemco.
5. MC68000 Systems MACS bug, Motorola.
6. MC68000 Systems Design Module, Motorola.

부 록

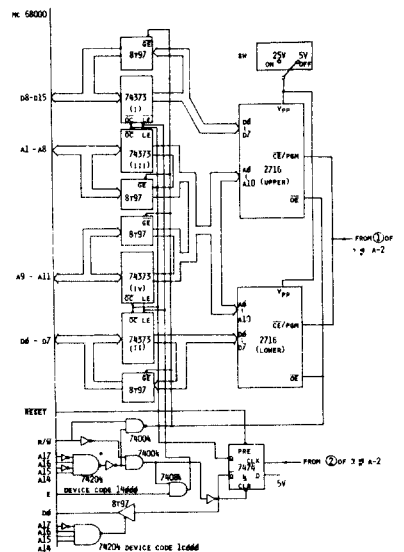
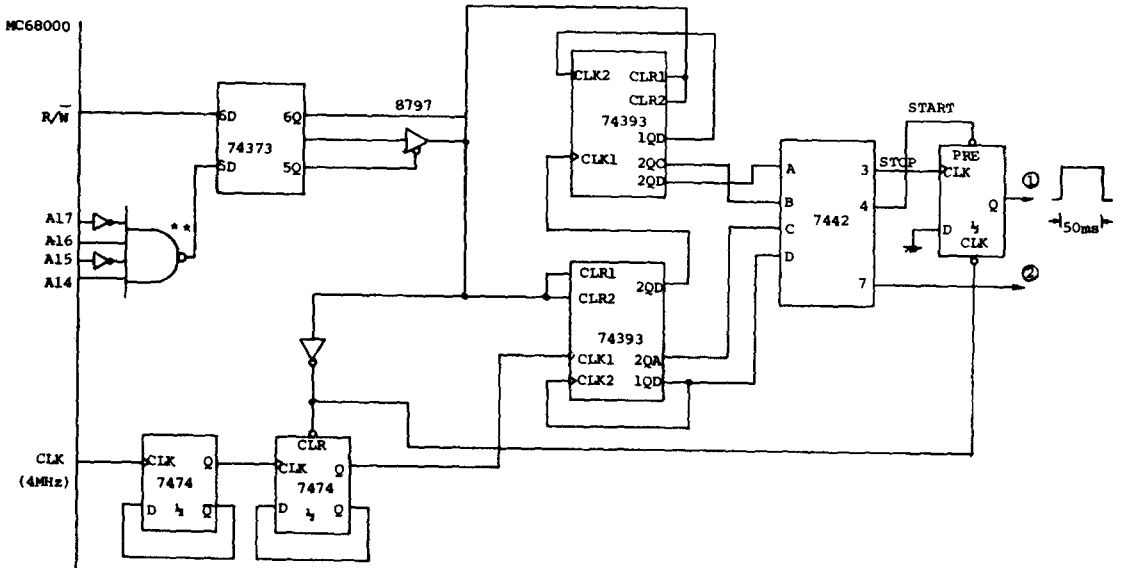


그림 A-1. 2716 PROM Programmer의 회로도
Fig. A-1. 2716 PROM Programmer circuit diagram.



그림A-2. 50ms programming pulse 발생회로

Fig.A-2. 50ms programming pulse generating circuit.