

# 밤(栗) 과실해충 방제와 효과적인 저장관리 대책

임 목 육 종 연 구 소  
연구관 안 창 영

밤나무는 수익성이 높고 일찍부터 소득을 올릴 수 있는 잇점이 있어 농민소득증대 사업으로 정부의 계획 조림이 실시된 이래 전국적으로 많은 면적이 조성되었다. 밤나무재배 관리에 있어 여러가지 문제점이 없는 것은 아니다. 그중 수확후 총해 과실의 발생으로 재배농가에 많은 손실을 가져오고 있으며 특히 밤의 생산은 9~10월에 집중되어 있으므로 성수기에 밤 가격의 하락과 잉여물 처리등이 문제점으로 대두되고 있는 실정에 비추어 과실해충의 방제와 수확된 밤의 안전저장관리로 계절에 관계없이 년중 신선한 밤을 출하할 수 있다는 것은 밤 생산자 보호는 물론 밤수요공급의 구조개선에 더욱 바람직한 일이다. 지금까지 국

내외의 연구결과를 토대로하여 과실해충방제와 밤저장관리에 대한 기술적인 사항을 요약함으로써 밤재배 농가와 생산물을 취급하는 도매상은 물론 이에 관심을 가진분들에게 참고 자료로 활용되도록 하고자 한다.

## 1. 과실해충의 방제

### 가. 복숭아명나방

#### (1) 발생시기 및 가해상태

1년에 2~3회 나방이 출현하여 복숭아, 자두, 살구, 밤등 과수류는 물론 소나무류에도 알을 낳아 가해하는 해충이다.

제 1회째의 어미나방은 5월하순

~7월 상순에 나타나 주로 복숭아에 많은 피해를 준다.

제 2회 어미나방은 7월 하순~9월 상순경에 나타나 밤송이에 알을 낳는데 알에서 깨어난 어린벌레는 밤송이를 가해하다가 점차 내부로 파고 들어가 밤알을 먹는다.

제 3회 어미나방은 9월 상순이후에 발생하나 밤나무에 있어서는 만생종(晩生種)일부에만 피해를 준다. 본해충의 형태는 가해식물에 따라 차이가 있으나 나방의 몸길이는 15mm 내외로 날개는 황색판에 검은 점이 많다. 벌레의 몸길이는 25mm내외로 각마디에 갈색반점이 있고 반점마다 1~2개의 가는털이 나있다. 겨울철에는 번데기형태로 땅근처에서 월동하거나 어린벌레로 밤송이내에서 겨울을 난다.

### (2) 방제법

나방이 알을 낳는 시기인 7월 하순

~9월 상순에 디프텍스 또는 마라치온(800~1,000배액)등의 강력살충제를 밤나무림 전체에 3~5회(10일 간격) 살포하여 구제하여야 한다.

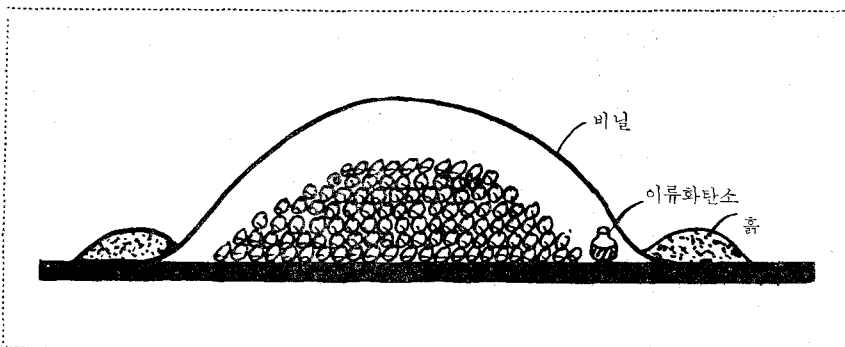
벌레가 밤송이속에서 월동하므로 밤송이를 한테모아 소각하고 밤나무림 주위에 다른 잡목들을 제거한다.

### 나. 빙바구미

#### (1) 발생시기 및 가해상태

8월 상순부터 9월 중순에 성충이 나타나 바늘모양의 긴주둥이로 밤송이를 뚫어 밤알에 알을 낳는다. 알에서 깨어난 어린벌레는 과육(果肉)을 먹고 자라다가 껍질을 뚫고 밖으로 나온다. 본해충의 피해과실은 외관상 흠이 없으므로 수확, 정선시 선별이 어려우며 시장출하와 저장과정에서 계속 벌레가 나오므로 상품가치를 하락시키는 치명적인 해충이다.

<그림 1> 이류화탄소 훈증법



◆ 밤 저장관리 대책 ◆

(2) 방제법

성충이 알을 낳는 시기인 8월상순부터 9월중순사이에 3~5회(10일간격) 디프테렉스 또는 마라치온(800~1,000배액)등 강력살충제를 밤나무림 전체에 살포하여 구제한다.

수확한 과실은 그림 (1)과 같이 밀폐된 창고나 오지독, 비닐등을 이용하여 1m<sup>3</sup>의 용적당 이류화탄소 12~15g을 주입(약품이 밤에 직접 닿지 않도록), 24~30시간동안 훈증소독한후 밤을 꺼내어 통풍이 잘되는 그늘에 3~5시간 건조시킨후 시찰하 또는 저장을 실시한다.

2. 밤의 저장관리

밤은 수분과 전분이 주성분을 이루고 있으므로 오래두면 부패 및 발아되기 쉬우므로 저장에 알맞는 온도와 습도를 유지시키지 않으면 안

된다.

비용이 적게 들고 간편한 저장방법으로는 자연환경을 이용한 간이저장법을 들수 있겠으나 저장기간동안 부패 또는 발아율이 높아 손실을 가져오므로 장기저장이 어려운 결점이 있다.

따라서 장기간에 걸쳐 안전저장을 위하여는 반드시 인위적으로 온도, 습도를 조절할 수 있는 특수설비를 갖춘 저장고를 설치하여 기업적형태의 저장이 이루어져야 할 것으로 본다.

가. 저장용 밤의 구비조건

(1) 완전히 익은 밤송이를 수확하여야 한다.

덜익은 것은 수분이 많아 건조부패하기 쉽다.

(2) 맑은 날씨에 수확하여야 하며 물기가 많은 밤송이를 수확하면

<표 1>

날씨별 수확과실의 저장력

구 분	시험입수	부 패 율	발 아 율	의 관 함 수 율
강우적후	500입	8.2%	2.0%	불 량
한 발 기	500	1.8	0.4	양 호

부패 및 발아과가 많이 발생된다.

(3) 과실은 건조하거나 과습하지 않도록 해야한다.

(4) 과실을 얼리지 말아야 한다.

(5) 불량과실은 저장하지 말아야 한다.

덜익은것, 과실표면에 흙이 있는것, 충해를 받은것은 저장력이 아주 약하므로 선별을 철저히하여 완전한

<표 2>

밤의 건조도에 따른 저장력

건 조 도	부 패 율	발 아 율	의 관	건조에 소요시간
수분 5% 건조	0.22	0.89	양 호	10시간
" 10% "	0.89	0.66	보 통	60 "
" 15% "	13.12	0.00	불 량	80 "

것만 골라 저장하여야 한다.

### 나. 저장환경 조건

밤은 습도가 적당하고 온도가 4°C 이상이면 발아하기 시작하며 10°C 이상일때 싹이 자라고 부패율이 높아진다. 따라서 밤저장에 있어 선결요건은 0°C~2°C의 저온과 80~90%의 관계습도를 유지할 수 있는 환경조성이 필요하다. 또한 밤은 호흡에 필요한 산소를 공급받아야 되므로 완전밀폐된 곳에서는 산소부족을 일으켜 부패하기 쉬우므로 적당한 환기조절을 필요로 한다.

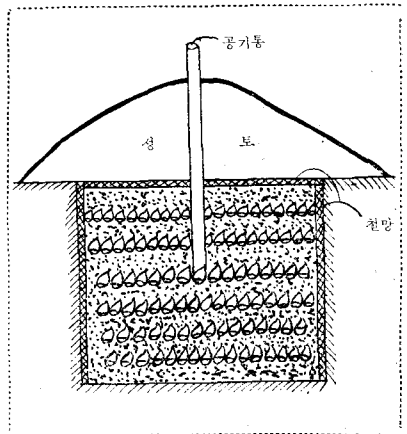
### 다. 저장방법

#### (1) 노천매장법(露天埋藏法)

배수가 잘되는 곳을 택하여 그림 (2)와 같이 폭 1.5~2m의 도랑을 파고 양벽과 윗쪽에 판자 또는 철망을 댄다음 그속에 밤과 마른모래를 1:1비율로 섞어 넣고 그위에 40~50cm 두께의 흙을 덮고 공기통을 설치한다. 저장밤의 높이는 50~70cm정도로 가급적 낮게 하는것이 좋

다. 본 방법은 주로 종자용을 저장할때 많이 쓰이나 식용 및 시장출하를 목적으로 할때는 2월이전에 굴취하여 이용하는 것이 좋다.

<그림 2> 노천매장법



#### (2) 밤송이 저장

남부지방에 적용 가능한 방법으로 노천매장방법과 같이 도랑을 판후 그속에 밤송이를 넣고 풀또는 짚을 덮은 다음 약 20cm내외의 두께로 흙을 덮는다.

이방법은 과실의 때갈은 좋으나 추위가 심한 12월하순이후 저장에는

## ◆ 밤 저장관리 대책 ◆

부적당하며 작업이 불편하고 과실소득이 어려운 결점이 있다.

### (3) 참고 저장법

시설비를 다소 요하나 3~4월까지 많은량을 비교적 안전하게 저장할 수 있으므로 일반 재배농가에서 실용화 할 수있는 가장좋은 방법이라 하겠다. 저장고는 반드시 지하저장고를 설치하여야 한다. 외기온도를 이용한 방법이므로 저장중 발아또는 부패과가 발생하게 됨으로 저장고관리에 철저를 기하여야 한다.

### 가. 저장고 설치

▲장소⇨해빙이 늦고 복사열을 적게 받는 북향의 언덕 경사면을 이용하여 설치한다.

▲저장고설치⇨저장고 전체를 지하에 넣고 철근콘크리트 축조물을 설치하고 지하건물이므로 웅벽내외부를 완전 방수 처리한다.

▲환기⇨창고 천정벽의 여러곳에 10m<sup>3</sup>용적당 반경 3.7cm의 배기통과 바닥에 동일크기의 급기통을 설치한다.

▲출입문 및 복개토층⇨저장고 한쪽편에 2중문을 설치한다. 복개토층은 지역에 따라 다르나 중부지방은 70cm이상, 남부지방은 50cm내외로 하여 월동중 저장고내 온도가 0~4°C 유지될수 있도록 한다.

### 나. 저장 방법

▲저장용기 및 혼합재료⇨밤을 그대로 상자에 담아 저장하면 호흡으로 인하여 건조하게 됨으로 반드시 왕겨 또는 톱밥등의 혼합재료와 섞어서 저장한다. 수분 25% 정도의 혼합재료와 밤을 1:1의 비율로 섞어 사과 상자속에 넣어 양옆과 윗쪽에 밤이 노출되지 않도록 한다.

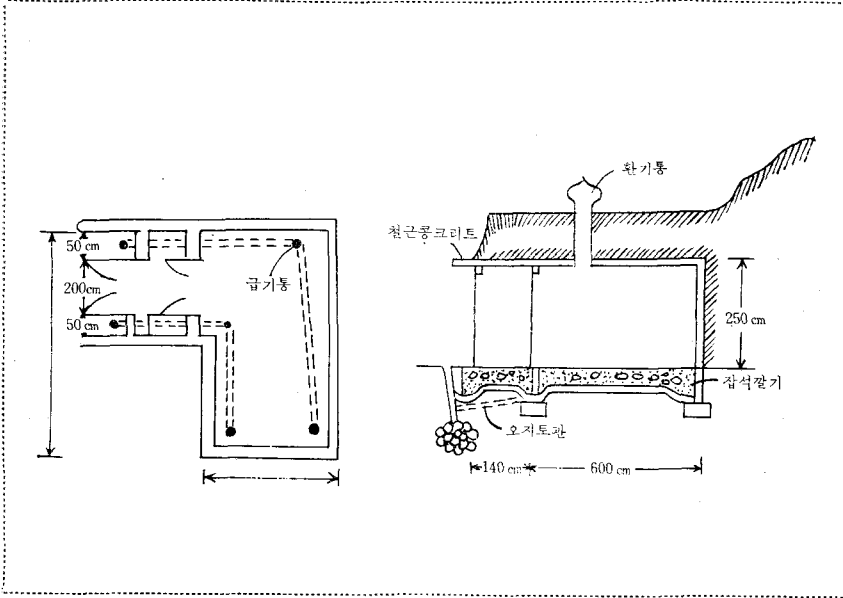
▲적재방법⇨저장상자가 준비되면 바닥에 통나무 깔판을 깔고 적당한 높이로 쌓아올리고 맨위의 상자는 천정에 응결된 물방울이 떨어질 우려가 있으므로 비닐을 덮어준다.

### 다. 저장고 관리

▲온도조절⇨저장고내의 온도가 0~4°C가 유지되도록 힘써야 한다. 외기온도가 실내온도보다 높을 때는 급기공을 막아서 실온이 높아지지 않도록 하고 외온이 실온보다 낮을 때에는 급기공을 열어서 실온이 영하로 내려가지 않도록 한다.

▲습도조절⇨저장고내의 관계습도가 80~90%정도 유지되도록 한다. 습도를 보존하려면 바닥에 바위옷을 깔고 3~4일 간격으로 벽체에 물을 뿌려준다. 급기공과 배기공이 위치한 곳의 저장상자는 건조가 심하므로 혼합재료의 습도를 높여주되

<그림 3> 밤 저장창고 모형도



특하고 2월 하순경 부터 수시로 저장 상자를 관찰하여 부패과 또는 발아 과를 선별하여 재저장을 실시한다.

(4) 냉온저장법(冷温貯藏法)

밤의 저장목적이 가공용 및 장기 간(여름철까지 이용) 저장을 요할때 이용하는 방법이다. 저장방법은 0°C ~ 2°C를 유지할 수 있도록 냉동기를 설치한 저장고에 수분 50%의 왕겨 또는 톱밥과 밤을 1:1로 혼합해서 사과상자에 담아 저장한다. 본 방법은 장기간 안전한 저장을 실시할 수 있는 장점을 가진 반면 시설 및 운영비가 많이 소요되며 저장기

간중 온도가 4°C 이상 올라가면 발아하여 저장가치를 상실하는 단점을 지니고 있다. 본 저장고는 기업적 형태의 저장에 활용될 수 있는 방법이라 하겠다.

(6) 수침저온 저장법

(水浸低温貯藏法)

왕겨 또는 톱밥에 밤을 혼합하여 저장하면 일정한 기간을 지나면 과육이 변질되거나 곰팡이발생, 발아 및 부패과가 발생되어 가공용으로서 는 가치를 상실한다. 따라서 일본에서는 최근 가공용 밤의 장기저장을 위한 수침저온저장법이 개발되어 좋

◆ 밤 저장관리 대책 ◆

시험구 처리 구분

시 험 구 별	지 장 방 법
1	비닐(두께 0.02mm 30×40cm) 자루에 밤 500g
2	“ ( “ 0.04 “ ) “
3	“ ( “ 0.05 “ ) “
4	“ ( “ 0.02 “ ) 밤 2kg
5	“ ( “ “ “ ) “ 1.5”
6	“ ( “ “ “ ) “ 1.0”
7	밤 1kg 물 1.5kg 수침저장
8	밤 1kg 톱밥 1.5kg 수분 60% 저장
9	C.A 구저장

은 반응을 보이고 있다. 저장방법은 사과상자내에 비닐을 깔고 밤을 담은후 물을 넣어 1~2°C되는 냉장고에 저장한다. 물은 밤이 완전히 묻히도록하고 1개월에 1~2회에 걸쳐 새로운 물을 갈아준다. 이와같이 저장된 밤의 가공제품을 수확직후 가

공한 제품과 비교한바 색깔, 외관, 맛등에 하등의 차이가 없는 양질의 제품을 생산할수 있었으며 저장경비가 적게들고 관리에 편리할뿐아니라 장기간 저장하여도 과실의 변질이 적어 가장 효과적인 저장방법이 되고 있다.

아무리 좋은 농약이라도 잘 써야만  
약효가 제대로 나타나고 증산의 지  
름길이 될 수 있습니다.

우리 모두 「농약안전사용기준」을 꼭  
지켜 건강한 자연환경을 보전합시다.