

# 키른製作者의 觀點에서 본 石炭燃焼裝置

— M. Durr Beckum —

金 容 範(譯)

## 1. 序 言

유럽 시멘트産業에 있어서의 燃料 消費는 국제적인 水準과 비교해 볼 때 매우 유리한 상태이나, 燃料價格의 增加(1973年 以來 油類燃料價格은 約 300% 增加)는 燃料消費節減量을 증가하였기 때문에 시멘트 生産費가 增加하고 있다.

<그림-1>에서 보는 바와 같이 獨逸은 1960年代에 시멘트 産業의 全體 燃料消費量中에서 石炭이 차지하는 비율은 80%에서 10%로 감소하였으며, 그 다음 10年間은 同比率이 더욱 감소하여 위기의 해였던 1973년에 最低水準에 이르렀고, 그以後 점차 증가하여 約10%를 다시 도달하였는 바, 이는 1973년의 3배가 되는 것이다. 本稿에서는 石炭이 광산 지역이나 항구로부터 運來지에 있는 消費者의 경우에 熱費用面에서 有利한 점이 있는지의 여부에 대해서는 다루지 않았다. 中期 및 長期的으로 대두하게 될 燃料의 不足을 감안할 때 石炭燃料로의 복귀를 준비하는 것 以外의 다른 代案이 없다. 이러한 의미에서 環境保護는 물론 에너지消費 및 品質과 관련하여 시멘트業界에서 最近에 이룩해 놓은 높은 水準의 工程技術을 최소한 維持한다는 것은 매우 중요한 의미를 갖는다.

키른 製作者와 使用者의 경우에는 다음과 같은 2가지의 중요한 問題點을 內包하고 있다.

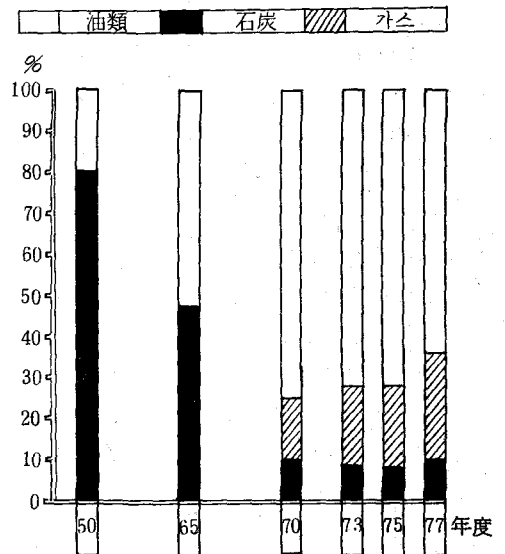
(1) 石炭 燃焼式으로 轉換할 경우 지난 20年 동안에 이룩한 낮은 比燃料消費를 어떻게 유지할 것인가?

(2) 저렴한 廢棄物을 어떻게 연료로 使用할 수

있도록 할 것인가?

오늘날 大型 키른의 運用率이 특히 轉移帶에 있어서 코팅 또는 라이닝 문제에 의해서 상당한 影響을 받는다는 事實에 특별한 關心을 가지고 이를 다루고자 한다.

石炭의 質이 다양함에도 불구하고, 均일하고 安定된 코팅 조건과 양호한 라이닝 壽命을 달성하기 위하여 이들 大型工場에 사용할 石炭을 처리하고 均질화하는 것은 原料準備工程 만큼이나 중요한 것이다.



<그림-1> 시멘트産業에 使用된 各種燃料比率

## 2. 工程의 技術的인 側面

열효율이 좋은 현대적인 키른을 사용할 경우에도 크링카 내에 남는 石炭灰(재)의 比率은 熱量과 灰分含量에 따라 약 12%까지 增加한다. 이 灰의 成分은 主로  $\text{SiO}_2$ ,  $\text{Al}_2\text{O}_3$  및  $\text{Fe}_2\text{O}_3$ 로 되어 있으며, 原料混合物을 만드는 과정에서 당연히 認定되어야 한다. 레니쉬(Rhenish) 갈탄은 例外的으로 灰分 含量이 約 3~5%이며, 主成分은 Ca로 되어 있다.

石炭灰가 크링카의 特性에 미치는 영향은 <表-1>에 4개의 보기를 들어 설명하였다. 混合物 1번과 2번은 石灰標準 97을 갖고 있다. 成分이 적은 高級石炭(A型)이 使用될 때 모듈라이(KSt = 石灰標準, SM = 실리카 모듈러스, AM = 알미늄 모듈러스)와 液體相의 百分比는 거의 變化가 없으나, 石炭灰에 含有된 0.75%의

높은 鹽素含量으로 인하여 크링카의 鹽素含量은 約 0.03%에서 約 11%까지 3배 이상 增加했다.

灰分含量이 높은 低級石炭(B型)을 使用할 경우 크링카 속의 石灰基準는 11%가 떨어졌으며, 液體相은 1,400°C에서 30% 이상 增加하였다. 混合原料 3번과 4번은 이들 2가지의 同一한 石炭 A와 B를 燃料로 使用할 때 크링카의 石灰標準 95가 되도록 調整한 것이다.

約 27%의 灰분이 含有된 石炭 B를 使用할 경우 原料 속에 있는 粘土比率을 1.8%까지 낮추어야 하며, 原料속의 石灰基準는 約 107까지 증가하였다. 한가지 어려운 점은 鹽素含量이 0.03%에서 約 0.13%로 4배 이상이 되는 반면,  $\text{SO}_3$  含量은 約 0.6%에서 約 1.9%로 3배 이상이 되는 점이다. <表-1>에서 B型石炭을 燃料로 使用하기 위하여 채택함에 있어서는 混合原料의 상당한 調整이 必要할 뿐 아니라 豫熱機 바이패스 裝置의 設置를 必要로 한다.

<表-1>

灰분이 原料와 크링카에 미치는 영향

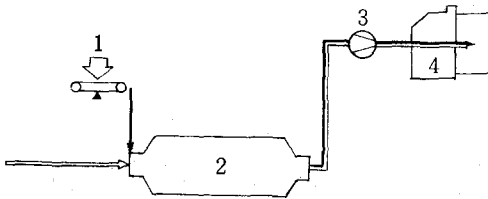
	Raw meal (KSt 97)				Clinker (KSt 95)			
	1	2	3	4				
Mix no								
Limestone %	95.9	95.9	95.7	98.2				
Clay %	4.1	4.1	4.3	1.8				
Coal type	A	B	A	B				
fuel kcal/kg	7500	5300	7500	5300				
Ash %	5.5	26.9	5.5	26.9				
S %	0.94	3.9	0.94	3.9				
Cl %	0.75	0.75	0.75	0.75				
Kemdaten	RM	KI	RM	KI	RM	KI	RM	KI
Raw meal/Clinker								
KSt	97.0	95.8	97.0	86.5	96.3	95.1	107.1	94.8
SM	2.43	2.40	2.43	2.32	2.43	2.40	2.47	2.35
AM	2.20	2.22	2.20	2.41	2.19	2.21	2.20	2.42
Schmelzph % (1400 °C)	27.13	27.57	27.13	30.06	27.24	27.69	25.19	28.23
$\text{SO}_3$ (GV-frei) %	0.56	0.80	0.56	1.87	0.56	0.80	0.55	1.86
Cl (GV-frei) %	0.029	0.108	0.029	0.132	0.030	0.109	0.030	0.133

이것은 키른 使用者의 立場에서 볼 때 使用할 石炭의 選擇은 價格만을 기준하여 決定해서는 안 되며, 原料의 均質化를 위한 工程技術 및 工場 運營面에서의 勞力이 여러가지 等級의 石炭을 使用함으로써 무의미하게 되는 일이 없도록 조치를 취해야 함을 의미하는 것이다.

### 3. 燃料의 工學的인 側面

各種 石炭 燃燒裝置는 가스 흐름 制御裝置에 따라서 다음과 같은 3가지의 基本的인 類型으로 분류된다(微粉炭 自體의 제어는 本分類에 포함하지 않음).

<그림-2>는 直接 燃燒原理를 說明한 것이다. 石炭微粉機로부터 나온 排出空氣 모두 키른에 供給된다. 誘導送出方式에 의한 運轉이 強制式보다 더 高溫의 加熱空氣를 利用할 수 있으므로 1次 空氣比는 다소 낮아지나, 微粉炭이 섞인 空氣를 다루어야 하기 때문에 팬(fan)의 磨滅이 더욱 심하게 된다.

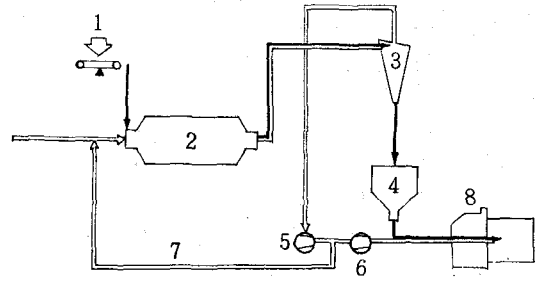


<그림-2> 直接 燃燒

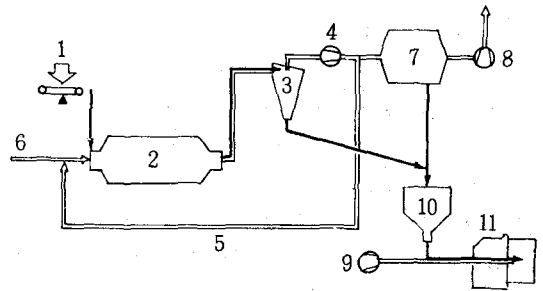
<그림-3>에 나와 있는 半直接式 燃燒方法은 키른 연소 장치의 1次 空氣比를 微粉機內에서 粉碎되고 있는 石炭으로부터 제거될 水分量이 許容하는 한도까지 溫度를 露點 以下로 떨어뜨리지 않고 減少시킬 수 있는 가능성을 보여준다. 微粉機로부터 排出된 過剩空氣는 되돌아오게 된다.

直接 燃燒方式과는 대조적으로 이 경우에는 1次 空氣 팬을 追加로 설치함으로써 1次 空氣의 壓力을 바람직한 水準인 約 120~150 미리마로 유지시킬 수 있다. 微粉炭은 分離싸이크론(separating cyclone)으로부터 작은 中間 貯藏槽 속으로 排出되므로 짧은 不感時間 동안에 供給率을

正確하게 調節할 수 있게 된다.



<그림-3> 半直接 燃燒



<그림-4> 間接 燃燒

間接 燃燒方式<그림-4>의 경우에는 微粉機에서 送出되는 空氣는 전부 먼지를 제거하여 大氣로 排出시킨다. 이 方法은 두개 또는 그 以上의 키른에 燃料을 供給하는 中央式 石炭粉碎工場을 위한 最適의 解決策이다. 가능한 한 一般적으로 有效한 基準에 의하여 各 경우에 가장 적합한 燃燒裝置를 選擇하기 위한 노력을 하게 될것이다. 키른 製作者의 立場에서 볼 때 燃燒裝置는 다음과 같은 要件을 갖추어야 한다.

(1) 낮은 熱消耗: short-hot flame으로 迅速한 燃燒를 하며, 熱傳導率이 良好할 것.

(2) 一定한 키른 稼動: 키른 內의 溫度를 一定하게 함으로써 安定된 코팅 조건 유지.

로타리 키른에서 有利한 불꽃 모양과 特性을 얻기 위한 主要 要素는 <表-2>와 같다. 이 要素들은 熱量, 不活性物質(灰分 및 水分), 揮發成分, 微粉度, 水分 含量, 過剩空氣, 1次 空氣比, 1次 空氣溫度, 2次 空氣溫度, 吸入 速度 등이다. 이들의 基準은 "高", "低" 또는 百分率로 표시 된다.

<表-2> 燃焼에 影響을 미치는 要素

要素	有利한 불꽃을 형성하기 위한 條件
發熱量	高
不活性物質 (灰分 및 水分)	低
揮發物	15 ~ 20 %
微粉度	高
水分含量	0.5 ~ 1.5 %
過剩空氣	5 ~ 10 %
1次空氣比	低
1次空氣溫度	高
2次空氣溫度	高
吸入速度	高

큰 製作者가 調整할 수 있는 要素는 過剩空氣, 1次 空氣比, 1次 空氣溫度, 2次 空氣溫度 및 微粉炭의 吸入速度뿐이다. 良好한 불꽃조절을 위한 要件을 充足시키는 데 적합한 것은 間接燃焼方式이다.

그러나 資本費用(石炭 供給 施設費)은 直接式인 경우의 100%에서부터, 半直接式인 경우 150%, 그리고 間接式인 경우 約 190%까지 증가한다. 이 以外에 서비스 및 補修費用이 관련된다. 이와 같은 이유 때문에 間接 燃焼方式은 약간의 例外를 제외하고는 中央石炭粉碎工場으로부터 여러 臺의 키른에 연료를 공급하는 경우에 있어 서만 有利한 점이 있게 된다. 其他의 모든 경우에는 각 裝置의 有利한 點과 不利한 點들을 檢討하여 적절한 解決點에 도달할 수 있도록 하기 위하여 決定에 影響을 주는 要素들을 면밀히 조사하여야 한다. 燃焼裝置를 選定하는 데 필요한 主要關係를 <그림-5>에 표시하였다.

이 그림의 가로 軸에는 原料石炭의 水分含量이 표시되어 있고, 세로 軸에는 1次 空氣比(이 比率은 例를 들어 直接燃焼方式의 경우에 微粉機로부터 排出된 空氣가 全部 키른에 供給될 때 얻어진 것임)를 나타내고 있다. 이에 관련된 變數는 石炭粉碎工場에 供給되는 加熱空氣의 溫度(250℃, 400℃ 및 550℃)이다. 그림의 右側에는 10%의 1次 空氣로 燃焼할 경우 1次 空氣比의 增加와 燃料消費量 增加와의 關係를 표시하여 놓았다. 粉碎裝置에 所要되는 移送空氣의

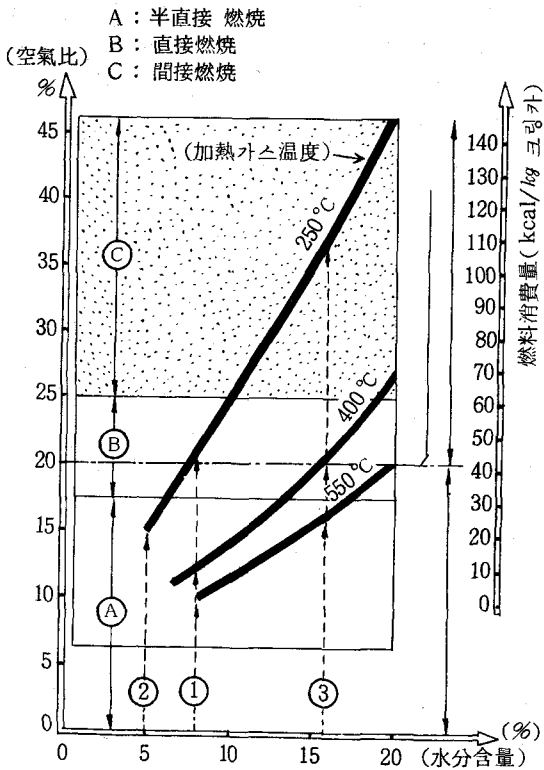
量 約 1.7 Nm<sup>3</sup>/1kg 은 直接燃焼方式 1次 空氣의 20%에 해당하는 것이다.

石炭의 水分含量이 낮고, 가스 溫度가 高溫인 條件下에서 乾燥 工程에서 排出된 空氣는 移送 空氣所要量에 미달한다. 直接燃焼方式의 경우에는 1次 空氣比는 적어도 運搬媒體로서 必要로 하는 水準까지 增加시켜야 한다. 이에 따라서 큰 키른의 燃料消費量은 增加하게 될 것이다. 이 경우에 半直接方式을 채택하여 粉碎機에 空氣를 部分的으로 재순환시키게 되면 1次 空氣比와 燃料를 節約하는 效果를 갖게 될 것이다. 한편 加熱 空氣의 溫度가 比較的 낮고, 石炭의 水分含量이 높을 경우에는 乾燥工程으로부터 排出되는 空氣는 移送空氣로서 必要로 하는 水準을 超過하게 될 것이다. 이 경우에 半直接方式으로는 1次 空氣比를 낮추지 못할 것이다. 이와 같은 特別한 경우에 1次 空氣比를 減少시킬 수 있는 유일한 方法은 直接燃焼 方式을 使用하는 것이다.

<그림-5>의 보기 1에서 石炭 水分含量 8%와 가스 溫度 250℃의 條件下에서 乾燥工程으로부터 나오는 排出 空氣의 量은 移送空氣의 量과 같다. 따라서 이 경우에는 直接燃焼方式이 可能하다. 間接 燃焼方式에 比하여 燃料 消費量은 크링카 1kg當 40 kcal (167 KJ/kg)가 增加된다. 이 보기에서 만일 加熱가스 溫度가 400℃까지 上昇하면 半直接 燃焼方式을 채택할 수 있으므로 1次 空氣比를 約 12%까지 減少시킬 수 있으며, 燃料 消費量은 크링카 1kg當 約 10 kcal (142 KJ/kg)가 增加한다.

보기 2를 살펴보면, 石炭 水分含量 5%, 加熱가스 溫度 250℃ 下에서 半直接式은 直接式에 比하여 1次 空氣比를 20%에서 15%로 減少시킬 수 있으며, 그 結果 燃料 消費量은 크링카 1kg當 20 kcal (84 KJ/kg)가 節約된다.

끝으로 보기 3은 石炭의 水分含量이 16%인 극단적인 경우를 나타내고 있는 바, 加熱가스 溫度 250℃에서 1次 空氣比는 約 38%까지 上昇하고, 10%의 1次 空氣를 갖는 燃焼裝置에 比하여 燃料消費량이 크링카 1kg當 110 kcal (460 KJ/kg)가 增加한다. 石炭費用을 1톤當 140(도이치)마르크로 하면, 크링카 1톤當 2.2(도이치)마르크의 費用이 追加로 所要됨을 의미한다.



〈그림-5〉 直接, 半直接 및 間接燃燒의 選擇

다. 따라서 이 경우에는 間接燃燒方式을 使用하는 것이 有利하며, 이의 代案으로서는 石炭을 乾燥시키는 데 좀더 高温의 空氣를 使用하는 것이 有利하다.

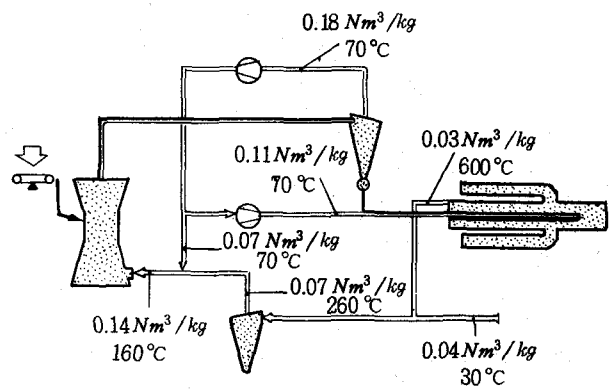
半直接 方式은 投資費節約, 運轉의 簡素化, 낮은 燃料消費量과 有關된 問題를 解決하는 데 있어서 적절한 방안이 된다.

〈그림-6〉은 푸래니터리 쿨라(planetary cooler)附 로타리 키른을 위한 間接 燃燒裝置를 나타낸 것이다. 이 경우 原料 石炭은 4%의 水分을 含有하며, 1次 空氣比는 12%이다.

〈그림-7〉은 上記 키른의 푸래니터리 쿨라의 터널 内部를 보여주고 있다. 加熱空氣와 燃料 移送空氣를 위한 닥트가 잘 배열되어 있기 때문에 파레트 車輦 等을 위한 充分한 空間이 남아 있다.

〈그림-8〉은 1次 空氣比 20%과 直接燃燒 方式에 의한 代案(實際施行된 바는 없음)을 나타

낸 것이다. 푸래니터리 쿨라附 키른의 경우 間接 燃燒方式을 使用하면 加熱空氣를 키른 端部덮개(end cover)로부터 取함으로써 冷却器內의 冷却 空氣量이 증가되며, 이렇게 해서 追加로 얻어



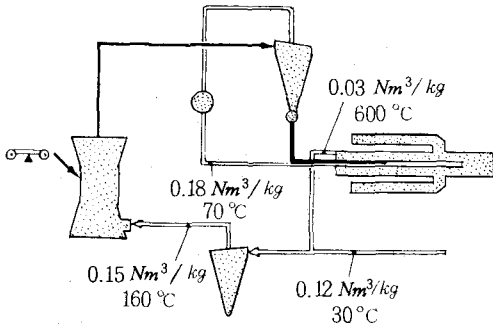
〈그림-6〉 4%의 水分含量을 가진 石炭을 燃料로 使用한 半直接式 燃燒



〈그림-7〉 푸래니터리 쿨라附 로타리 키른의 쿨라터널

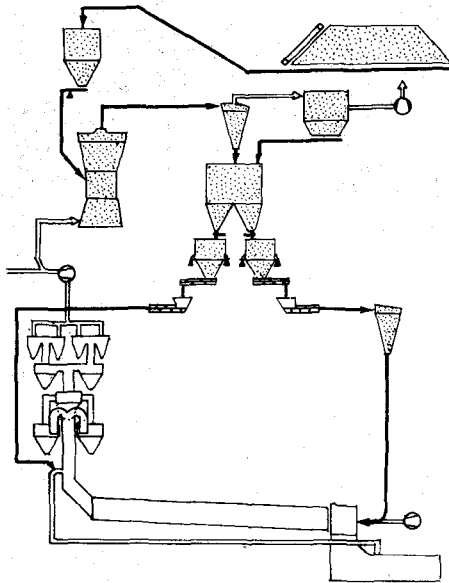
진 크링카 冷却의 效果는 約 15°C 정도이다. 그러나 2次 空氣 溫度에 미치는 逆效果가 더 크게 되고 이에 따른 追加費用이 所要되므로 間接 燃燒方式은 妥當性이 없게 된다.

本稿에서는 prepol precalcining system을 使用하는 Dopol preheater에 低級石炭을 사용할 수 있는 可能性에 대해서는 다루지 않겠으며 實務에서 얻어진 경험에 의하면 prepol calcinator에는 事實상 획득 가능한 모든 等級의 石炭을 使



〈그림-8〉 4%의 水分含量을 가진 石炭을 燃料로 사용한 直接 燃燒

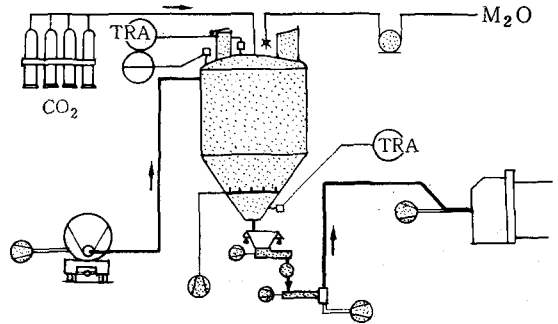
用할 수 있는 것으로 나타났다. 예를 들어 한국에서는 총 4臺의 키른 라인 중(1日 크링카 생산 용량 4,200톤) 2臺가稼動될 예정인 바, 이들은 60%의 灰分과 5%의 揮發物을 含有하는 廢棄石炭을 使用할 수 있도록 設計되었다. 기타 숲(charcoal), oil chalk, 심지어 나무 부스러기(wood shaving) 및 낡은 自動車 타이어와 같은 非正常的인 燃料을 calcinator에서 成功的으로 使用한 바 있다.



〈그림-9〉 Prepol AS의 石炭 燃燒 裝置

〈그림-9〉는 現在 建設中인 prepol 施設을 나타낸 것이다. 石炭粉碎機는 豫熱機로부터 排出된 不活性 廢棄 瓦斯로 加熱되며, 포대 거르개(bag filter)를 통하여 排氣 瓦斯를 排出시킨다. 全般的인 燃料 供給量과 配分을 調節하기 위해서 prepol 버어너 장치와 키른 버어너는 各各 自體의 供給調節裝置를 갖추고 있다.

크링카 1kg當 750 kcal (3.140 KJ/kg)의 낮은 燃料 消費率의 경우에도 石炭加工 過程에 크링카 1톤當 約 4kwh (14.4 MJ/t)의 에너지 消耗가 發生하는 바, 이는 10~15 kcal/kg (42~63 KJ/kg)에 해당한다. 따라서 특히 石炭 燃燒을 위한 施設을 新設해야 할 경우나 原料 燃料의 水分 含量이 높아(例, 라인 褐炭의 경우 60%) 輸送費가 상당히 增加될 경우에는 既 加工된 石炭을 供給하여 使用하는 것이 經濟的으로 有利할 지도 모른다.



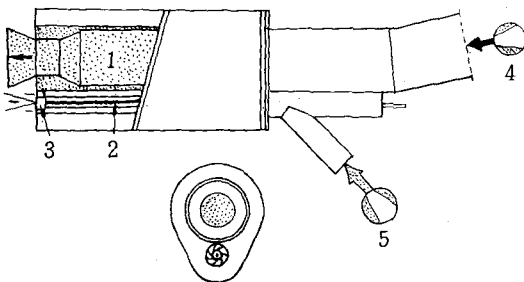
〈그림-10〉 微粉褐炭 燃燒裝置

〈그림-10〉은 豫熱機附 로타리 키른의 燃燒帶에서 微粉 褐炭을 下貨, 貯藏, 配分 및 燃燒하기 위한 施設을 나타낸 것이다. 이와 같은 施設은 實際로 여러 경우에 設置되었다. 이 燃料의 使用에 있어서는 同 燃料의 點火性(40~50% 가스 含有) 및 物理的 特性(부피 밀도가 낮고, 分散性이 不良함)으로 인하여 車輛과 사일로에의 積載 및 下貨를 위한 特殊 裝備과 對策을 必要로 한다. 揮發性이 이것보다 낮은 石炭을 使用하는 燃燒裝置와 比較할 때 이 燃料은 산소를 차단시키기 위한 세심한 注意과 아울러 防火 및 消火에 대비한 철저한 조치를 必要로 한다.

#### 4. 버어너

現在市場에 나타난 새로운 버어너의 特徵으로는 특히 石炭과 油類 또는 가스를 겸용하도록 되어 있는 경우에 制御 및 調整 裝置의 多樣性을 들 수 있다. 이와 같은 裝置는 最適의 불꽃 모양을 얻기 위한 노력의 일환으로 볼 수 있다. 그러나 實際의 經驗에 의하면 中央 集中式의 各種 空氣 및 燃料 供給 通路를 갖춘 燃燒裝置는 燃燒파이프가 짧게 되어 있는 키른의 경우에만 만족할 만한 實用壽命을 얻을 수 있는 것으로 나타났다.

푸래너터리 콜라를 갖춘 現代의인 大型工場의 경우에 燃燒 파이프는 約 12~14 m에 이른다. 內部的으로 固定시킨 파이프는 設置시에 여러가지의 固定具 및 案内裝置를 必要로 한다. 迅速한 交換을 할 수 있도록 소켓이나 플랜지조인트를 사용하는 施設方法을 택할 필요가 있다. 이러한 결과로 먼지 양금과 過多한 磨耗가 수반된다.

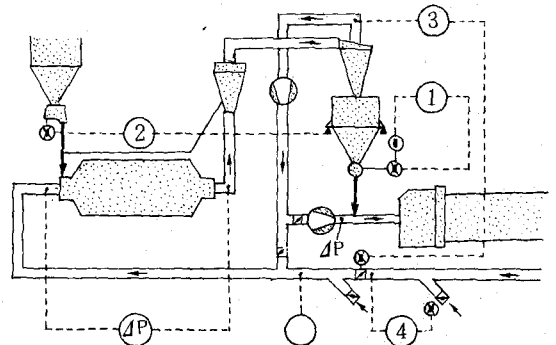


〈그림-11〉 오일 點火버어너附 微粉石炭用 로타리 키른 버어너

〈그림-11〉은 點火 裝置(液化가스 使用)와 補助 오일버어너가 달린 폴리시우스 微粉炭 버어너를 나타낸 것이다. 微粉炭이 送出되는 파이프에는 內部 連結具 裝置가 전혀 없다. 石炭 버어너와 오일 點火 버어너는 각각 별도의 1次 空氣 팬을 가지고 있으므로 轉換運轉중에도 適當한 冷却을 할 수 있게 되고, 오일 燃燒裝置와 微粉炭과의 接觸을 방지할 수 있다.

#### 5. 制 禦

〈그림-12〉에는 半直接 燃燒裝置의 주요 制御 루우프(loop)가 표시되어 있다. 루우프 1번은 微粉炭의 配分 制御와 관련된 것이다. 제어 루우프 2번은 微粉機의 供給率을 調整함으로써 貯藏槽內의 微粉炭을 一定한 水準으로 유지시킨다. 루우프 3번은 微粉機의 가스 溫度를 一定한 값으로 유지시키며, 루우프 4번은 키른과 冷却器로부터 나온 加熱空氣의 溫度를 일정하게 유지시켜 준다.



〈그림 12〉 半直接 燃燒裝置의 制御裝置

남용하는 풍요보다 절약하는 미덕찾자