

원판의 비밀

회원번호 : 6267 홍 문 기

한해도 저문, 12월말의 쌀늘한 이즈날, 막 출근하여 자리에 앉자 전화벨이 울렸다. 후배 K가 다급하게 하는 말이 지난달까지 사용하다 잠시 정지한 6.6kV 200HP 고압 모우터가 재사용하려고 기동을 시키니 OCB가 트립되어 기동이 되지 않아 어제 늦게 까지 원인을 조사해 보았으나 찾지 못하여 작업을 중단하고 있다는 것이다.

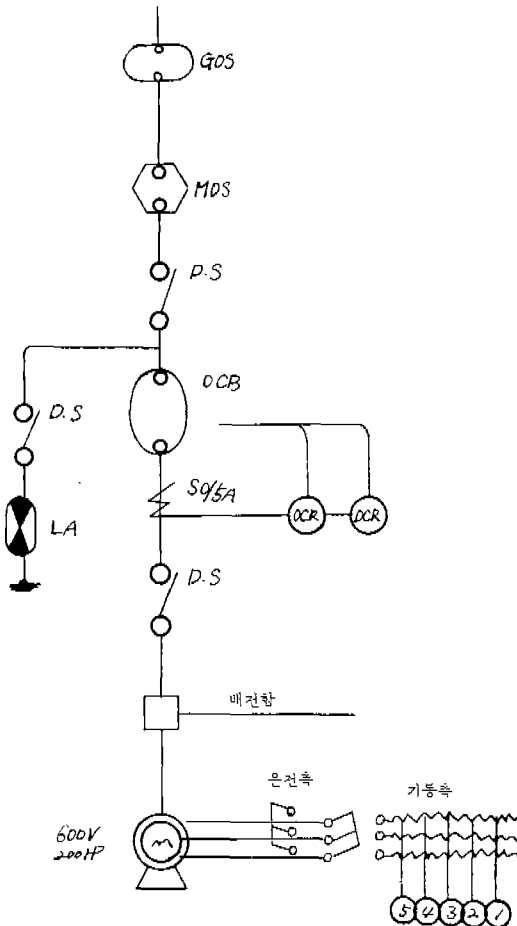


그림 1

급히 현장에 도착하여 모우터 계통도를 조사한 결과 그림 1과 같았다.

이제까지의 조사한 상태와 결과를 들은 뒤 옥-온미터를 모우터의 인입 케이블에 걸어 놓고 시동을 시작하였다. 먼저 OCB를 재부입시키고 현장 SW를 투입시킨 후 기동 SW를 1→2→3→4→5 상태까지는 4~5A의 전류가 흐르고 모우터의 기동은 정상으로 운전되다가 기동 SW를 운전축으로 옮기는 순간 옥-온미터의 전류는 약 20A를 지시하며 동시에 OCB가 트립되었다.

본인이 처음 의심한 것은 기동장치였다. 우선 모우터 부분의 결선상태 및 선로, 모우터 결연 점검을 한 결과, 이상이 없음을 확인하고 두번째로 시험된 것으로 그림 2와 같이 CKS 2차를 단락시켜 기동기의 1차측에 접속한 후 1→2→3→4→5의 상태로 기동을 시킨 후 단락된 CKS를 "ON"시켰더니 결과는 먼저와 같은 상태로 OCB는 트립되었다.

다음으로는 선로측을 저음부터 조사한 결과 OCB가 수동형으로 보호계전기 OCR "O"형을 사용

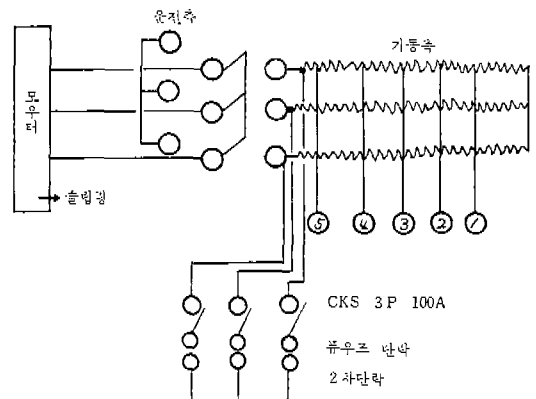


그림 2

동력자원부 공고

동력자원부 공고 제24호

에너지 이용 합리화법 제 8조 및 동법시행령 제 5조 제 3항에 의거 연료 및 열의 석유환산기준을 다음과 같이 공고한다.

1980년 7월 22일
동력자원부장관

에너지원별 열량 기준

구	분	환산 기준		석유 환산	
		단 위	발열량	단 위	환산 계수
석유류	원 유	Kcal/kg	10,000	kg/kg	1.00
	휘 발 유	Kcal/l	8,300	kg/l	0.83
	남 사	"	8,000	"	0.80
	동 유	"	8,700	"	0.87
	경 유	"	9,200	"	0.92
	방카 A 유	"	9,500	"	0.95
방카 B 유	"	9,200	"	0.92	

가스류	방카 C 유	"	9,900	"	0.99
	용 계	"	8,200	"	0.82
	프로판가스	Kcal/kg	12,000	kg/kg	1.20
부탄 가스	"	11,800	"	1.18	
	도시 가스	Kcal/m ²	7,000	kg/m ²	0.70
석탄류	무 연 탄	Kcal/kg	4,600	kg/kg	0.46
	유 연 탄	"	6,600	"	0.66
	코 크 스	"	6,500	"	0.65
기 타	전 기	Kcal/kWh	2,500	kg/kWh	0.25
	목 재	Kcal/kg	2,800	kg/kg	0.28

- ※ 주) 1. 석유환산 기준은 원유임
석유 1kg=10,000Kcal로 환산
2. 본 기준은 에너지 이용 합리화법 제 8조 및 제10조의 규정에 의한 에너지사용 계획의 신고 및 에너지관리 대상자 지정을 위한 기준임.

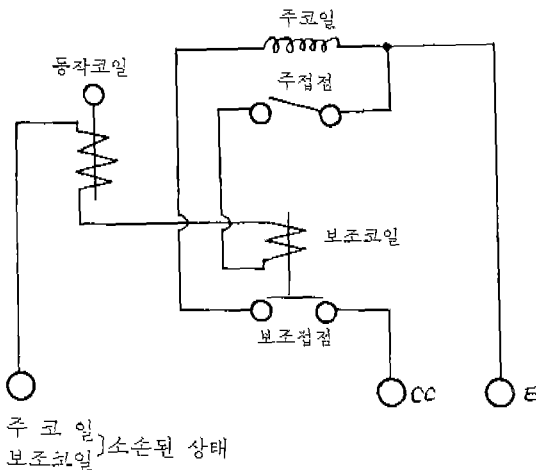


그림 3

하고 있었다.

본인은 다행히도 그동안 당사 제품인 릴레이, 테스터를 개발하는 과정에서 "O"형의 OCR의 누설

전류에 의한 오동작을 경험하고 있었다.

다시 처음 그림 1과 같은 상태에서 후배 K로 하여금 수전실의 OCR 원판을 감시하도록 하고 다시 기동을 시작하였다.

본제의 기동 SW를 운전으로 절체하는 순간 OCR 원판이 동작하지 않는 상태에서 OCB는 트립이 되었음을 알고 OCR을 점점분해한 결과 그림 3과 같았다.

불량 OCR을 신품으로 교체하고 운전을 시작하니 운전은 정상적으로 되었다. 이것이 범인인 줄 모르고 죄없는 모우터만 접점을 했으니……

모두들의 얼굴엔 보람과 기술인의 긍지가 힘솟는 것만 같았다.

후배는 오늘저녁은 재가 한턱 낸다며 웃음을 지었다.

(필자: 합명회사 서전기 근무)