

放射線 遮蔽物質에 對한 散亂線發生에 關한 研究

高麗大學校 保健專門大學 放射線科

金昌均 · 許 俊

Abstract

A Study on the Scattered-rays from the Radiation Shielding Materials

Chang Kyun Kim, Joon Huh

*Dept. of Radiotechnology, Junior College of Public Health
and Medical Technology, Korea University, Seoul, Korea*

To shield the radiation, we can make use of various materials, but the scattered rays can be caused by the shielding materials.

The degree of the scattered rays production is influenced by the nature of the shielding materials and the energy of the radiation, therefore to choose the proper shielding material is the most important matter in radiation protection.

Authors made an experimental study on the scattered rays generated from the shielding materials, and obtained the results as follows:

1. In the ranking of the scattered rays production:

Cement bricks, black colored fire bricks, and red colored fire bricks were marked the first, the second, and the third ranking respectively, and the last order was lead plates.

2. In the relative ranking of the scattered rays production by energy increase:

Lead plates were marked the first order, the next and third order were red colored fire bricks and black colored fire bricks respectively, and cement bricks were marked the last order.

3. The scattered ray ratio of lateral-back point per lateral point were generally decreased by energy increment.

The diminishing orders were that lead plates were the first order, and the next and the third order were red colored fire bricks and black colored fire bricks respectively, cement bricks were marked the last order.

目 次

- I. 緒 論
- II. 實驗材料 및 方法
- III. 實驗結果
- IV. 考 按
- V. 結 論
- 參考文獻

I. 緒 論

放射線의 障害를 可能限度 減少시키기 爲한 諸 方法 中에는 被檢者에 對한 방어와 放射線作業從事者에 對한 방어로서 크게 區分할 수 있다. 그러나 大部分의 방어 手段과 方法들이 被檢者를 爲한 方向으로 主로 研究 開發되어 온 게 周知의 事實이었다. 이에 反하여 放射線作業從事者에 對한 방어 問題는 輕視되어 온 듯한 傾向이 있다. 그러므로 本 實驗에서는 被檢者에 對한 問題는 除外하고 放射線作業從事者에 對한 防어를 생각할 때 크게 두 種類로 區分하여 對策과 方法을 講究할 수 있다.

첫째는 X線管 自體의 방어로서 이것은 利用線錐를 除外한 모든 部位를 可能限한 完全하게 遮蔽하는 一次的인 방어개념과 둘째는 放射線이 使用目的으로 照射되었을 때 그 照射된 方向面인 構造物에 對한 방어, 卽 二次的인 방어개념으로 分類할 수 있다.

그러나 一次的인 방어는 使用者가 아닌 X線裝置의 製作者의 責任과 義務에 屬하나 二次的인 방어는 必히 使用者의 責任으로서 이 二次的인 防어를 徹底하게 하기 爲하여 많은 努力과 研究를 하여야 할 것이다. 이때 가장 重要한 點으로 생각할 수 있는 것이 遮蔽物이며 이들의 效能性和 함께 經濟性을 考慮할 때 現在에는 많은 材料들이 이 目的의 遮蔽物로서 使用되고 있으며 各各 長短點을 內包하고 있다.

그러나 理想的인 遮蔽物質의 條件이라면 放射線의 방어능력이 優秀해야 함과 同時에 經濟性, 그리고 이 들로부터 發生되는 散亂線의 絕對量이 적어야 할 것이다. 왜냐하면 發生되는 散亂線의 增加는 室內의 放射線束密度를 增加시켜서 放射線作業從事者들에게 直接的인 障害를 加하는 要因인 되기 때문이다. 그러므로 本實驗에서 著者는 이들 遮蔽物質들이 가진 一次線의 방어효과가 아닌 그 遮蔽物質 自體에서 發生되는 散亂線의 分布樣相에 對하여 實驗한 바 있어 이에 報告하는 바이다.

II. 實驗材料 및 方法

1. 測定器와 材料

1) 放射線測定器

○ Ionization Chamber Survey meter (time constant: 4 sec): Philips 製

2) X線發生裝置

○ 深部治療X線裝置(最高電壓; 250 kV); G. E. 製

3) 遮蔽材料

市中에서 販賣되고 또 放射線방어물질로서 主로 使用되는 벽돌類와 鉛板이 있으며 그 種類와 平均密度는 表 1 과 같다.

Table 1. The Kinds and Average Density of Shielding Materials

Shielding material	Average density
Cement brick	1.85
Fire brick-red color	2.11
Fire brick-black color	1.95
Lead plate	11.25

2. 測定方法

檢出器와 遮蔽物質, 그리고 照射方向 등은 Fig. 1 과 같이 X線管에서 遮蔽物質과의 距離는 100cm로 固定하였고 또 遮蔽物質에서 檢出器까지는 各各 100cm 로 하였다. 이렇게 해서 遮蔽物質을 바꾸어 가면서 照射線의 方向에 對하여 90°되는 點과 또 135°되는 點에서 各各 散亂線을 測定하였다. 이때의 照射野의 크기는 30cm×30cm로 하였고 管電壓은 80kVp, 100kVp, 125kVp, 175kVp 그리고 200kVp에서 各各 測定하였으며 이때 使用된 survey meter는 事前에 校正을 하였다^{1, 2)}.

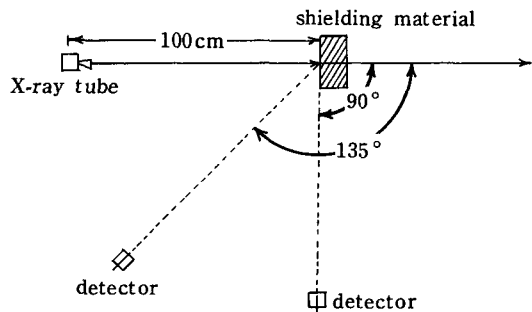


Fig. 1. Detection Method of Scattered-ray

Ⅲ. 實驗結果

1. Energy 變化에 따른 散亂線發生量

1) 照射方向에 對하여 90°인 側方散亂線은 表 2 에 나타난 바와 같이 各各의 energy와 또 各各의 遮蔽物質에 對한 散亂線發生量은 80 kVp에서 發生量을 100으로 基準하였을 때의 相對值로 表示한 것이다.

energy가 增加함에 따라 發生되는 散亂線 또한 增加하고 있으며 가장 많은 增加率을 보인 것은 鉛板을 遮蔽物質로서 使用하였을 때로서 200 kVp 때는 4533으로서 80 kVp에 比하여 45.33 倍를 記錄하였고 그 다음은 赤色耐火벽돌로서 31.05 倍이었으며 黑色耐火벽돌은 22.34 倍, 시멘트벽돌을 21.14 倍의 順으로 나타나고 있다.

2) 照射方向에 對하여 135°인 點은 側方과 後方의 中間쯤 되는 位置로서 이 때의 各各 energy 變化에 따른 各各의 遮蔽物質들에 對한 散亂線發生率은 表 3 에 나타난 바와 같다.

energy 變化에 따라 가장 많이 變化되는 것은 鉛板을 使用하였을 때로서 80kVp때 100으로 基準한 境遇 200kVp때는 1467 이었고 赤色耐火벽돌을 使用했을 때에는 1314, 黑色耐火벽돌인 境遇에는 1213 그리고 시멘트벽돌을 使用했을 때에는 1114로서 가장 적은 增加率을 나타내고 있다.

2. 遮蔽物質들間的의 發生量比較

1) 側方向 散亂線인 境遇 赤色耐火벽돌의 發生散亂線을 100으로 基準한 境遇 各各의 遮蔽物質들의 energy別 發生狀況은 表 4 와 같다.

80 kVp 때 散亂線發生量 相對值를 보면 赤色耐火벽돌이 100이었을 때 시멘트벽돌은 175로서 가장 높고 그 다음이 黑色耐火벽돌로서 150, 그리고 鉛版은 38로서 가장 적은 值를 나타내고 있다. 한편 energy가 增加할 수록 全體的인 樣相은 變化되어 시멘트벽돌은 200kVp인 境遇 123으로서 가장 높은 數值를 記錄하였으나 赤色耐火벽돌과의 差異가 漸次 줄어들고 있으며 黑色耐火벽돌로서 112, 그리고 가장 낮은 鉛

Table 2. Relative Scattered-Dose with Change in Energy at 90° point

Shielding material Energy(kVp)	Cement brick	Fire brick-red color	Fire brick-black color	Lead plate
80	100	100	100	100
100	214	275	216	367
125	529	712	554	868
150	906	1211	917	1813
175	1443	1952	1453	2812
200	2114	3105	2234	4533

Table 3. Relative Scattered Dose With Change in Energy at 135° point

Shielding material Energy(kVp)	Cement brick	Fire brick-red color	Fire brick-black color	Lead plate
80	100	100	100	100
100	212	214	213	210
125	389	464	425	467
150	624	716	653	756
175	839	1014	925	1089
200	1114	1314	1213	1467

板은 57로서 나타났으며 80kVp에 比하면 鉛板은 相當히 많은 散亂線을 發生시키고 있음을 알 수 있다.

2) 照射方向에 對하여 側後方인 135°의 位置에서 散亂線發生量의 相對値는 表 5에 나타난 바와 같다.

即 赤色耐火벽돌에서 發生하는 散亂線量을 100으로 基準했을 때 各各의 遮蔽物質에서 또 各各의 energy에서 發生한 散亂線의 相對値는 80kVp에서 시멘트벽돌이 129로서 가장 높고 그 다음은 黑色耐火벽돌이

114, 그리고 가장 낮은 發生値는 鉛板으로 69를 나타내고 있다.

한편 energy가 增加하여도 시멘트벽돌이나 黑色耐火벽돌을 赤色耐火벽돌과의 相對値 差異가 若干씩 減少되어 200kVp에서는 시멘트벽돌이 109, 그리고 黑色耐火벽돌은 105를 나타내고 있으나 鉛板인 境遇는 71로서 赤色耐火벽돌과의 相對値는 줄었으나 鉛板自體의 散亂線發生量 絕對量은 오히려 높고있는 樣相

Table 4. Relative Scattered Dose with Different Materials at 90° point

Shielding material Energy (kVp)	Cement brick	Fire brick-red color	Fire brick-black color	Lead plate
80	175	100	150	38
100	136	100	118	45
125	132	100	117	46
150	131	100	115	52
175	129	100	110	54
200	123	100	112	57

Table 5. Relative Scattered Dose with Different Materials at 135° point

Shielding material Energy (kVp)	Cement brick	Fire brick-red color	Fire brick-black color	Lead plate
80	129	100	114	69
100	120	100	113	67
125	108	100	105	65
150	108	100	104	68
175	107	100	104	69
200	109	100	105	71

Table 6. Relative Scattered Dose Ratio with Change in Energy (135° / 90°)

Shielding material Energy (kVp)	Cement brick	Fire brick-red color	Fire brick-black color	Lead plate
80	257	350	267	667
100	240	273	262	364
125	189	232	206	323
150	171	208	189	252
175	149	182	172	233
200	135	153	145	194

을 나타내고 있다.

3. 散亂線發生의 方位에 對한 比較

側方散亂線에 對한 側後方散亂線의 比를 보면 表6과 같다.

即 同一한 energy와 같은 遮蔽物質에서 發生하는 散亂線을 側方에서 測定한 量과 側後方에서 測定한 量을 比較한 結果는 80kVp에서 鉛板이 가장 큰 數值인 667을 記錄하였고 그 다음은 赤色耐火벽돌이 350, 黑色耐火벽돌은 267, 그리고 시멘트벽돌은 257로서 가장 낮은 數值를 나타내고 있다.

한편 增加된 energy인 200kVp에서도 鉛板에서 發生된 散亂線比가 194로서 首位를 차지하고 있고, 그 다음이 赤色耐火벽돌로서 153, 黑色耐火벽돌은 145, 그리고 시멘트벽돌은 135로서 낮은 energy 때와 같은 順位를 그대로 維持하고 있으나 energy變化에 따라 散亂線發生의 分布樣相이 變化되고 있음을 알수 있다.

IV. 考 索

放射線을 방어하기 爲한 遮蔽物質로는 우선 放射線 吸收能力이 커야함과 同時에 經濟的인 面을 考慮하지 않을 수 없다.

그러므로 가장 完全하게 방어하면서 經濟的인 面에서 合理的인 物質을 利用 하는것이 가장 重要하다고 하겠다. 이러한 觀點에서 볼 때 現在 가장 많이 利用되고 있는 物質로서 各種 벽돌類를 비롯하여 鉛板이 가장 많이 利用되고 있으며 完全한 방어란 放射線의 透過를 遮斷함과 同時에 그 遮蔽物質에서 發生하는 散亂線을 可及的 抑制하여야 할 것이다.

本 實驗에서는 市中에서 購入한 벽돌類와 鉛板을 使用하였으며, 벽돌에 對한 外國의 規定은 그 組成成分에 따른 差異에 依하여 發生되는 密度로서 그 範圍가 1.6~2.5³⁾ 그리고 시멘트벽돌의 境遇는 2.35⁴⁾로만 表示되어 있으나 우리나라의 境遇에는 이러한 規定은 包含하고 있지 않다.^{5,6)}

한편 各各의 物質로서 遮蔽한 境遇에 發生하는 散亂線을 볼 때(側方과 側後方)다같이 energy가 增加하면 散亂線의 發生量이 相對的으로 增加되고 있으며 그 增加率은 側方인 境遇 가장 많이 變化되는 것이 鉛板이었고 그 다음이 赤色耐火벽돌, 黑色耐火벽돌, 시멘트벽돌의 順이었다.

이러한 結果는 側方散亂線만을 考慮할 때에는 低energy인 境遇에는 鉛板을 使用하는 것이 가장 合理

的일 수 있으며 energy가 높으면 시멘트벽돌도 좋은 遮蔽能力을 發揮하여 鉛板代用이 可能하다고 생각된다.

한편 側後方 散亂線인 境遇에도 側方과 恰似한 樣相을 나타내고 있으나 側方散亂線 發生과 比較할 때 特異한 點은 側方散亂線의 境遇에는 energy變化에 매우 敏感한 變化를 招來하였으나 側後方散亂線 發生 樣相은 매우 緩慢한 變化를 나타내고 있다. 이와 같은 現象은 遮蔽物質 自體의 構成要素와 큰 關係가 있는 것으로 思料되는 바이다.

即 鉛은 側方散亂인 境遇에는 energy變化에 아주 敏感한 反應을 表示하고 있으나 側後方인 境遇에는 急激한 反應을 나타내고 있지 않고 있다.

또 energy別 遮蔽物質間의 變化를 보면 側方에서 볼때 低energy인 80kVp에서는 鉛板과 시멘트벽돌과의 散亂線發生量 差異가 4.61倍인데 比하여 100kVp에서는 3.02倍, 125kVp에서는 2.87倍, 150kVp에서는 2.52倍, 175kVp에서는 2.39倍, 그리고 200kVp에서는 2.16倍로서 energy가 增加할 수록 鉛板과 시멘트벽돌과의 散亂線發生量에 있어서 漸次 그 差異가 줄어들고 있다. 또한 시멘트벽돌, 赤色耐火벽돌, 그리고 黑色耐火벽돌 등은 모두 energy가 增加함에 따라 側方散亂線의 發生量自體의 相對發生比가 減少되나 오직 鉛板만은 오히려 增加하고 있으며 側後方에서의 散亂線發生量의 樣相도 側方과 恰似하나 側方에서와 같은 甚한 變化가 없는것이 差異點으로 나타나고 있다.

한편 energy變化에 따른 側方과 側後方散亂線發生量의 比를 보면 모든 遮蔽物質이 다같이 energy가 增加하면 할수록 全體的인 散亂線分布樣相이 變하여 側後方向으로 形成된 分布圖가 前方向쪽으로 移動하고 있음을 나타내고 있다. 이와같은 現象을 Knoll⁷⁾ 이나 Lapp⁸⁾의 報告와도 같은 結果로서 energy變化에 가장 甚한 變化를 招來하는 것은 鉛板이었고 그 다음이 赤色耐火벽돌, 黑色耐火벽돌이었으며 가장 낮은 變化를 일으키는 것은 시멘트벽돌이었다.

V. 結 論

放射線遮蔽物質에 對한 散亂線發生에 對한 實驗을 한 結果, 다음과 같은 結論을 얻었다.

1. 散亂線 發生量의 順位는 시멘트벽돌이 가장 높았고 그 다음은 黑色耐火벽돌, 赤色耐火벽돌, 그리고 가장 낮은것은 鉛板이었다.

2. energy增加에 따른 散亂線發生量의 相對的 增

加順位는 鉛板이 가장 높았고 그 다음이 赤色耐火벽돌, 黑色耐火벽돌, 그리고 가장 낮은것은 시멘트벽돌이었다.

3. energy가 增加함에 따라 側方向에 對한 側後方散亂線의 比는 全體的으로 減少되며 그 順位는 鉛板이 가장 많이 줄었으며 그 다음의 赤色耐火벽돌, 黑色耐火벽돌, 그리고 가장 적게 준것은 시멘트벽돌이었다.

参考文献

1. Marilyn E. Noz, Gerald Q. Maguire ; Radiation Protection in the Radiologic and Health Sciences, Lea & Febiger, 140, 1979
2. William J. Price; Nuclear Radiation Detection, Mc Graw-Hill, 97, 1964
3. National Bureau of Standards Handbook 76; Medical X-ray Protection up to Three Million Volts, 1961 (Superintendent of Documents, U. S. Government Printing Office, Washington 25, D. C.)
4. National Bureau of Standards Handbook 60; X-ray Protection, 1955(Superintendent of Documents, U. S. Government Printing Office, Washington 25, D. C.)
5. K S L3101;耐火벽돌의 形狀 및 치수, 한국공업규격
6. K S F 4004; 시멘트벽돌, 한국공업규격
7. Glenn F. Knoll; Radiation Detection and Measurement, John Wiley & Son Inc., 66, 1979
8. Ralph E. Lapp, Howard L. Andrews; Nuclear Radiation Physics, Prentice-Hall, 240, 1972