

插橋川 農業綜合開發과 防潮堤 施工

尹 在 漢*

1. 背景

插橋川地區는 우리나라 中西部에 位置한 泰安半島 및 插橋川流域의 平坦한 丘陵地 65,000 ha을 農耕地로 開發하는 事業이다. 本地區는 適切한 用水源을 開發할 수 있는 立地的인 條件이 되어 있지 않음으로 每年 두 번씩 潮位의 影響으로 洪水期는 水害被害가 至大하였다. 또한 平坦한 丘陵地는 充分히 農耕地로 開發할 수가 있었으나 用水源의 適地가 없어 그대로 放置해오고 있었다.

國家的으로 每年 食糧의 自給度가 떨어지고 農土가 減縮되는 경향에 對備하여 1969年 本地區를 開發하기 爲한 基本調査를 實施하게 되었다. 本地區에서 가장 問題가 되는 用水源의 確保를 插橋川 河口를 締切하여 淡水湖를 築造하는 着想으로서 이것은 平川地區의 牙山 南陽湖 다음 河口堰을 締切하여 淡水湖를 築造하는 歷史的인 事業이었다.

即 插橋川 河口인 忠南 唐津郡 新平面 雲山里와 牙山都 仁州面 文方里 사이 延長 3,360 m의 防潮堤를 築造하여 流域 163,950 ha에서 流入되는 水量을 水資源으로 總貯水量 8,436 ha-m의 淡水湖를 건설하였다.

이 淡水湖를 水源으로 하여 農耕地와 傾斜地 및 干拓地를 開發하여 總 24,700 ha에 用水를 供給하도록 計劃되었다. 더욱기 인근 都市에 대한 都市用水와 將次 建設計劃中인 연안 工業園地에 工業用水를 供給하게 된다.

이 計劃은 1969년부터 基本計劃이 構想되어 72년까지 予備調査가 完了되었고 72年 5월에 새마을 經濟協力事業으로써 對日借款이 推進되어 同年 9月 韓日閣僚會議時 確定되었다.

76年 9월에 第1段階 農業綜合開發事業 基本計劃이 確定되어 同年 12月 24日에 插橋川防潮堤가 着工되었다. 77年 11日에 用排水路 및 耕地整理 및 開墾

干拓인 平野部 5個地區가 着工되었다. 防潮堤는 78年 3월에 最終 물막이工事を 完了하고 79年 10月 26日에 竣工하였다. 繼續해서 平野部の 殘餘地區를 年内에 着工하여 83年度까지는 一段階의 全地區가 竣工되므로써 總 24,700 ha의 農耕地가 營農機械化를 爲한 基監造成과 水利安全查化되는 것이다.

2. 事業計劃概要

目的: 本事業은 地區內의 農業生産 基盤環境의 整備와 農村生活環境의 整備를 通하여 農業生産性的 提高 農業流通構造의 改善 營農技術의 近代化에 依한 農家所得의 增加로 農村近代化와 食糧自給政策에 이바지함을 目的으로 한다.

區域: 忠青南道 唐津郡 10個面 禮山郡 7個面 牙山郡 5個面 洪城郡 3個面 計 4個郡 25個邑面이 된다.

開發面積: 總開發面積 24,700 ha에 對하여 灌溉改善이 7,126 ha, 耕地整理가 5,892 ha, 開墾(查)이 1,890 ha, 干拓地造成이 3,092 ha, 排水改善이 6,700 ha이다.

工業 및 生活用水供給: 工業用水로써 日 20,000 m³의 供給과 生活用水로써 日 28,000 m³을 供給할 수 있다.

主要工事: 淡水湖 1個所(總貯水量 8,436 ha-m)

防潮堤 1條(延長 3,360 m)

排水閘門: 12連(20.0 mm×6.0m×16連)

(12扉)

揚水場: 28個所.

用水路: 93條 490.2 km)

事業費: 總 139,000 百萬圓

內資 118,417 百萬圓

外資 20,583 百萬圓

工事期間 1975 ~ 1983 (8 個年)

利益(效果): 食糧増産: 米穀: 38,489 %

麥類: 22,627 %

計 : 56,640 %

* 本學會理事 農業振興公社 擔當理事

- 農耕地擴張 : 4,982 ha
- 排水改善 : 6,700 ha
- 雇傭增大 : 20,631 千人
- 工業 및 生活用水確保 : 48,000 m³/日
- 陸路距離短縮 : 40 km (서울 唐津間)
- 通路新設 : 9.2 km
- 農村電化 : 13,500 戶

本地區는 隣近 既設農組區域中에서 用水源이 不足한 953 ha와 淡水湖 隣近地域 4,315 ha에 對하여 淡水湖에서 用水를 供給하고 이로 因하여 既設農組水源에서 招來되는 剩餘貯水量을 新規로 開發되는 4,103 ha의 農耕地에 用水供給을 期하도록 또한 既設農組區域中 排水不良地區 6,053 ha에 對하여는 耕地整理와 排水路를 併行施行하여 排水改善을 期하도록 計劃하였다.

水文分析: 위에서 言及한 바와같이 流域面積 169,950 ha에서 流入되는 水量을 水資源으로한 淡水湖를 插橋川 河口에 設置하여 農耕地와 干拓地를 開發하여 總 24,700 ha의 用水供給과 生活 및 工業用水 48,000 m³/日을 供給하도록 計劃하였다. 過去 20年間의 水文資料를 根據로 하여 流域에서의 流出水量과 蒙利區域 24,700 ha에서의 必要水量에 對한 水收支 Balance를 檢討한 바 10年頻度 旱魃인 境遇 必要貯水量은 6,384 ha-m이며 最大値는 7,631 ha-m가 된다. 그러나 現在의 有效貯水量 6,067 ha-m로써 灌溉面積 24,700 ha에 用水를 供給할 때 20年間의 水收支分析結果 最大旱魃 年度에 斷水日數는 7日로 나타남으로 作物生育에는 影響이 大端히 적으므로 現在 確保되어 있는 有效貯水量 6,067 ha-m를 用水源으로 蒙利面積 24,700 ha와 生活 및 工業用水 48,000 m³/日을 供給하도록 計劃하였다.

여기서 流域은 總 163,950 ha로써 이 流域內에는 中心規模의 貯水池가 많이 散在되어 있으나 그中 既設農組所管下에 있는 16個 貯水池의 流域 58,251 ha와 淡水湖 自體流域 105,699 ha로 區分·處理하였다. 受水量은 過去 20年間의 水文資料를 引用하여 計算하였고 特히 여기서 既設貯水池 16個所에서 供給하는 灌溉面積 15,693 ha와 淡水湖에서 給水하는 流域內의 灌溉面積 約 11,907 ha를 合하여 總 27,600 ha는 降雨가 없어도 常時 灌溉水에 依하여 湛水狀態에 있으므로 峽에서의 深層滲透現狀으로 因하여 下流淡水湖로 集水될 것임으로 滲透水의 還元水量을 計劃하였다. 以上과 같이 既設貯水池流域 58,251 ha로부터의 流入量은 貯水池

灌溉面積 15,693 ha에 給水後 殘餘水가 있을 때 餘水吐의 溢流量만을 漆水湖의 流入量으로 取하였고 自體流域 105,699 ha의 流入量은 受水量 全量을 流入量으로 取하였으며 流域內 灌溉面積 27,600 ha의 還元水量은 流入量으로 取하여 淡水湖의 流入量으로 推定하였다.

必要貯水量 및 收支檢討表

年度	必要貯水量 ha·m	斷水日數 日	最貯水量 ha·m	最低水位 m	備 考
1953	1,105	—	7,331	1.89	有效貯水量 6,067 ha·m 에 對한 斷水日 數임
1954	2,583	—	5,853	1.02	
1955	5,250	—	3,186	-0.82	
1956	4,657	—	3,779	-0.37	
1957	5,190	—	3,246	-0.78	
1958	5,058	—	3,378	-0.68	
1959	4,516	—	3,920	-0.27	
1960	7,002	4	1,434	-2.47	
1961	2,532	—	5,904	1.05	
1962	7,631	7	805	-3.40	
1963	2,852	—	5,584	0.85	
1964	3,874	—	4,562	0.18	
1965	5,701	—	2,735	-1.19	
1966	4,417	—	4,019	-0.20	
1967	2,122	—	6,314	1.29	
1968	5,426	—	3,010	-0.96	
1969	4,718	—	3,718	-0.42	
1970	2,736	—	5,700	0.92	
1971	2,659	—	5,777	0.97	
1972	4,261	—	4,175	0.39	
10度頻度	6,384				

本淡水湖는 流域面積이 커서 年間 排水開門으로 排除되는 無效放流量과 年間 總流入量과의 比가 最低 約 64%이므로 排水開門에 依한 除塩이 可能하므로 最大旱魃年에는 揚水場 施設을 最大限 活用하여 淡水湖 死水位 -1.50 m 以下 -2.00 m 까지 물을 取水하면 貯水量이 520 ha·m 增加하므로 斷水日數를 5日로 減少시킬 수 있다. 그러나 5日間의 斷水日數는 全生育期間을 通하여 連續灌溉方法을 止揚하고 間斷 灌溉方法을 採擇하므로써 解決될 수 있게 된다.

插橋防潮堤計劃: 本地區의 水源工인 淡水湖를 建設하기 爲한 防潮堤의 工事規模는 다음과 같다.

淡水湖(가)位置: 忠南 唐津郡 新平面과 牙山郡 仁州面 插橋川 河口

- 流域面積 : 163,900 ha
- 滿水面積 : 2,017 ha

貯水量：總貯水量 8,408 萬 m^3 ，有效貯水量 6,067 $ha \cdot m$ ，死水量 129 $ha \cdot m$

水位：洪水位：EL+ 5.10 m 滿水位 EL+ 2.50m，死水位EL-1.50 m

防潮堤 ◎ 總延長：3.360 m

◎ 構造：石塊・土砂・混成堤

◎ 둑마루幅：4.0 m

◎ 最大높이：18.0 m (最終締切區間 26.5m)

◎ 道路幅：12 m (Asphalt 鋪裝)

◎ 斜面傾斜：海側 1:2，內側：1:6

◎ 最大底幅：168m (最終물막이區間：230m)

排水閘門◎ 軀體：鐵骨止水壁付 鐵筋con 造

◎ 門扉：鐵扉 (shell type Rollergate)

◎ 延長：137.5m

◎ 規模：20m×6m×6連 12門

◎ 바닥標高：EL- 3.50 m

工事費：136.0 億원

工事期間：1976.12~1979.11(3年)

施行廳：農水產部

施工主：農業振興公社

施工者：롯데 平和建業社

防潮堤 斷面圖

3. 防潮堤 施工

가. 自然條件：本防潮堤 位置에 最大 干滿湖差는 10.40 m 로서 仁川港의 湖差보다 0.95 m 가 높으며 小潮 干滿湖差는 3.8m 이며 潮夕現狀은 1日 2潮이고 潮時差는 平均+ 23分이며 潮位現況은 다음과 같다.

潮 位 表

+ 5.70 高極潮位(H.H.L)	大潮差(8.92m)
+ 5.20 約最高滿潮(App.H.H.W)	
+ 4.46 大潮平均滿潮(H.W.O.S.T)	
+ 3.13 潮平均滿潮(H.W.O.M.T)	
+ 1.90 小潮平均滿潮(H.W.O.N.T)	
+ 0.00 平均海面(M.S.L)	
- 1.90 小潮平均干潮(L.W.O.N.T)	
- 3.13 平均干潮位(L.W.O.S.T)	
- 4.46 大潮平均干潮位(L.W.O.S.T)	
- 5.20 約最低干潮位(Appo.L.L.W)	
- 6.21 底極潮位(L.L.L)	

潮夕量

開放區分	潮 位	潮 夕 量	備 考
3,300m時	最高高潮	145,000,000	全區間開放
	大潮平均潮	130,000,000	全區間開放
1,000m時	大潮平均潮	104,000,000	最終締切
	小潮平均潮	47,000,000	最終締切

本防潮堤의 基礎地盤은 全區間中에서 約 930 m는 表土로부터 4~5 m의 泥土層이 堆積되어 있으며 그 區間을 除外하고는 大部分의 區間이 細砂 및 中砂混泥土層을 이루고 있었다. 特히 最終締切區間에는 表土에서 風化帶가 10m~18m 以下에 形成되고 있어 細砂 및 中砂泥土層이 平均 13m의 深度로서 粘着力이 弱하며 最終締切時 極甚한 潮流速에 甚한 세굴을 우려하였다.

나. 工事推進經緯：76年 12月에 着工한 防潮堤 및 排水閘門工事は 77年의 혹한으로 實際로는 77年 4月에 作業이 可能하였다. 各種 土取場의 認許可 지연 등으로 어려운 與件下에 工事が 推進되어오다가 78年 3月에 最終 물막이가 完了 되었다. 主要工程을 列舉하면 다음과 같다.

防潮堤

77.3.29~6.21 (3個月)：軟弱地盤모래置換

77.5.10~9.24 (4個月)：基礎地盤保護用 mattress 敷設.

77.5.~78.1 (8個月)：床固捨石 및 床固用 돌망태 築造.

77.4~78.3 (11個月)：捨石堤施工(EL+5.0線)

77.5~78.8 (13個月)：盛土施工

排水閘門

77.1~77.4 (3個月)：假締切 盛土施工

77.4~77.6 (3個月)：軀體터파기

77.7~78.9 (15個月)：軀體 concrete 打設

77.9~77.12 (4個月)：PC Beam 製作

77.2~78.5 (15個月)：門扉製作 및 設置

78.5.17 부터 假締切工除去

最終締切 計劃樹立

① 77.10.5：1次締切計劃變更

② 78.1.31：2次締切計劃變更

③ 78.2.6：床固工 및 地盤流失($\ell = 112m$)

④ 78.2.8：3次締切計劃變更

⑤ 78.3.13：1段階 締切完了

⑥ 78.3.21：2段階 締切完了

다. 最終締切工事: 防潮堤 施工에서 가장 어려운 것이 最終締切이다. 여기서도 地盤狀態, 流速, 潮位 등과 締切工法을 면밀히 檢討하였고 數次에 걸쳐 變更하였다. 여기서 各案에 對한 概要와 長短點을 紹介코자 한다.

(1) 當初案: 最終締切區間 1,000m로 捨石堤를 1.0m線으로 漸高 施工하고 그 다음은 漸縮締切함 ($V_{max} = 5.18 \sim 5.59m/sec$) 排水閘門을 最終締切 以前에 完了하여 内外水位差를 調整함.

(2) 1次 計劃變更: 當初計劃區間은 No. 3에서 No. 13까지 (1,000m)였으나 變更計劃은 No. 5 + 40 ~ No. 15 + 40 ($\ell = 1,000m$)였다. 變更事由는 當初區間의 一部 地盤高가 EL-8.0m로써 mattress敷設을 水中作業으로 施行하였으므로 mattress아음部의 精密度가 떨어져 基礎地盤浸蝕이 念慮되었고 陸上作業으로 精密하게 施工한 區間을 擇하여 約 260m 移動하게 되었다.

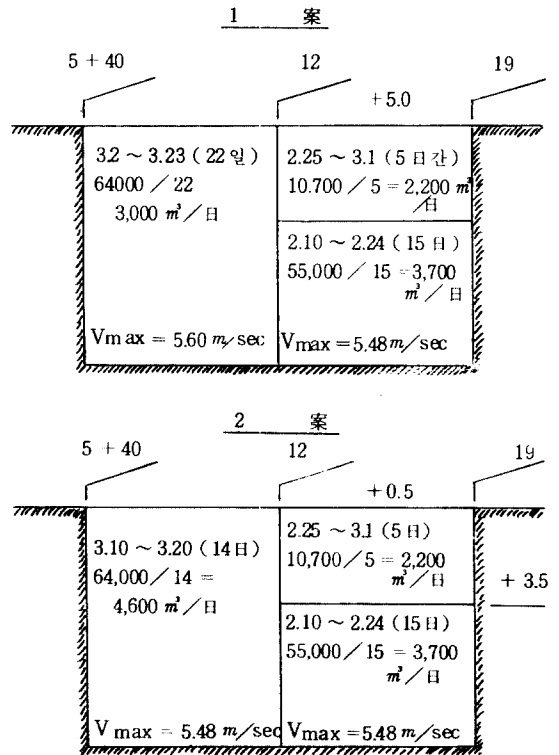
締切工法의 決定: 最終締切區間인 No. 5 + 40 ~ No. 15 + 40 ($L=1,000m$)에 床固捨石 및 돌망태를 均一하게 EL-1.0m線으로 施工하고 그 다음 漸高式과 漸縮式工法을 比較한 바 水理現狀으로는 漸高式이 漸縮式보다 有利하고 安全하나 運搬裝備로 보아서는 漸縮式이 有利하다. 또한 作業時間으로 볼 때 漸高式은 물매의 制限을 받으나 漸縮式은 制限을 받지 않는다. 特히 作業效率面으로 볼 때 漸高式은 船舶作業으로 長期間의 工期가 所要되지만 漸縮式은 陸上裝備로 施工하므로 工期가 短縮된다.

上記와 같이 檢討結果 漸高式이 有利하나 締切途中 部分的인 流失이 있을 時 極히 補強作業이 困難할 點을 고려하여 潮流速은 크나 潮位를 因한 作業時間에 制限이 없으며 計劃捨石量을 運搬할 수 있는 漸縮式을 擇하였다.

(3) 2次締切計劃變更: 當初 3月末까지 排水閘門 工事が 完了되어 4月中 最終締切計劃이었으나 現場條件上 排水閘門工事が 지연되어 다음과 같은 問題가 야기되므로 締切期間을 約 1個月間 앞당겨 施工하게 되었다. 即 ① 排水閘門工事 지연으로 捨石堤 前進를 中斷할 境遇 既施工된 捨石流失이 極甚하고, ② 干滿潮水에 依하여 大潮時는 $5.0m/sec$ 의 流速과 3.5m 内外水位差에 依한 築堤中인 土砂의 流失危險度가 크다. ③ 4月 以後부터는 潮高가 漸次 上昇되고 雨期가 됨에 따라 締切 適期가 못된다. ④ 排水閘門取付排水略用 방

괴식 確保時急, ⑤ 裝備가 他現場으로 移動되면 다음 作業에 支障을 招來하게 되고, ⑥ 79年度 營農을 爲한 淡水化計劃에 차질 초래 등이다. 그러므로 排水閘門工事は 最大로 工期의 短縮을 期하였으며 排水閘門 通水時까지 流入洪水量과 内水位의 變化狀況을 檢討하여 締切計劃을 檢討한다. 故로 内外水位變化가 安全할 時 防潮堤 最終締切을 現場實情에 符合하도록 計劃보다 1個月 앞당겨 施工하고 그後 排水閘門을 使用하도록 檢討하였다. 檢討結果 2日 連續降雨量에 對한 洪水流入量과 透水區間($L=1,000m$)을 고려할 때 30年頻度로 보면 内水位上昇이 EL+3.8m가 되므로 排水閘門假締切 切開時期를 5月 20日로 決定하고 最終締切은 앞당겨 施行키로 決定하였다.

締切日程 및 方法은 1.2段階로 區分하여 1段階에서는 No. 19 ~ No. 12 ($\ell = 700m$)를 捨石堤로 前進시키고 2段階에서는 No. 5 + 40 ~ No. 12 $\ell = 600m$ 를 最終締切하는 것이다. 上記 締切方法에 對하여 다음 過程圖와 같이 檢討하였다.



상기 1.2案을 檢討한 結果 2案이 1案보다 最大流速과 内外水位差와 그 持續時間이 적으며 施工條件이 有利하므로 2案을 擇하였다.

(4) 床固工 및 地盤流失: 2月 1日~2月 9日까지 大潮時 未連結區間 No. 13 ~No. 14 + 65 (165m)를 -1.0 m 線으로 漸高施工中 다음과 같이 床固工 및 地盤流失이 發生하였음.

日字: 1978. 2. 6. 20:00 (万正前日)

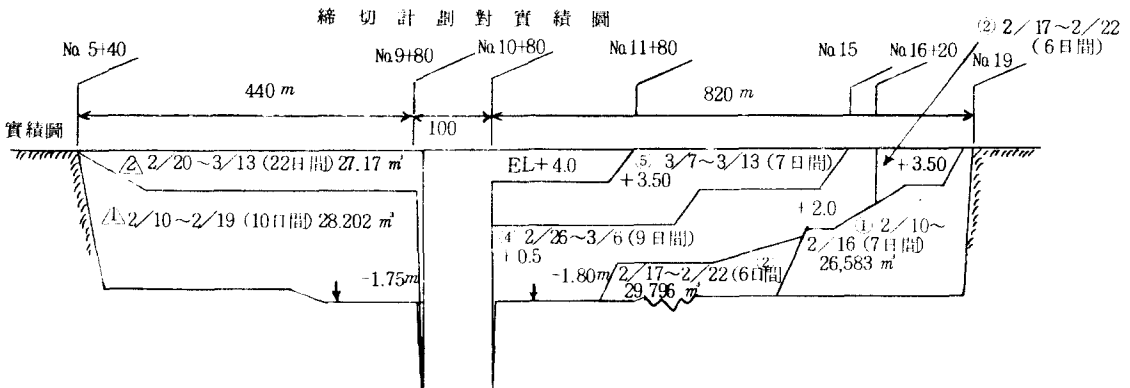
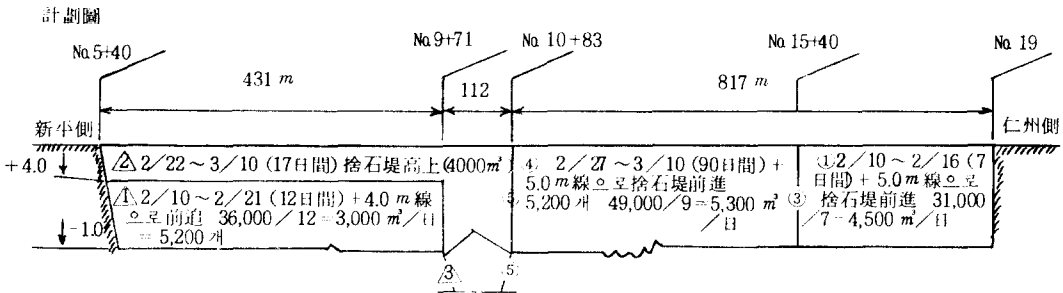
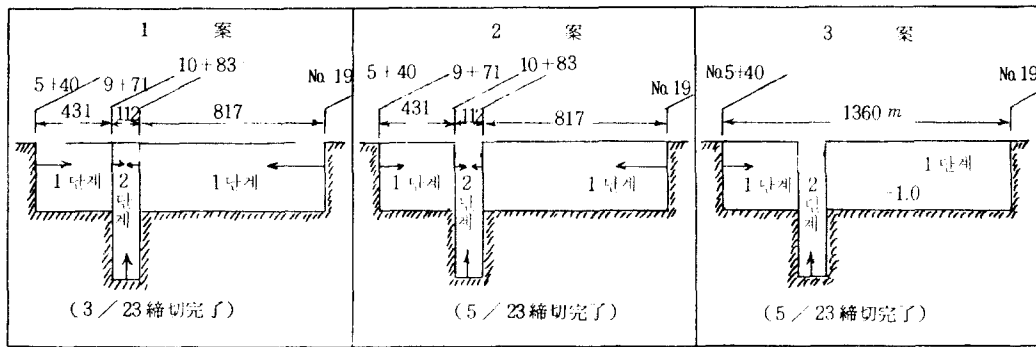
區間: 219 m, 高潮位: +4.79 m

潮流速: $V_{max} = 4.22 \text{ m/sec}$, 水位差: $H = 1.05 \text{ m}$

原因: 流出入 潮流速에 依한 床固工上下流側 原地盤의 洗掘로 因한 床固工 礫石面의 不安全으로 潮流速에 依하여 礫石의 崩壞 및 開放區間이 床固 標高 -1.0 m 로 連結되어 大潮時 發生潮流速 4 m/sec 以上으로서 礫石重量이 不足하여 表面流失 및 流心의 集束으로 流路擴大되었다.

總被害量: 床固捨石流失量 $12,000 \text{ m}^3$, 原地盤流失量 $54,000 \text{ m}^3$, 被害復舊捨石量 $66,000 \text{ m}^3$ 이었다.

(5) 3次縮切(最終) 計劃變更 및 施行: 78年 2月 6日 20:00 時 退潮時 内外水位差 및 潮流速으로 床固捨石 및 地盤流失發生으로 防潮堤의 諸盤條件이 變動되어 礫石의 단계별 撤去구간과 그 時期를 變動計劃하였다. 流失后의 主要問題點으로는 流失區間으로 潮流가 集中되므로 同區間擴大流失이 우려되며 擴大流失防止用 護岸工 築造가 時急하나 潮位의 影響으로 작업시간이 짧아 築造材 運搬이 困難하며 未連結部位의 第2 地盤流失이 우려되었다. 上記流失로 因하여 諸般水理條件 및 工事條件이 變動되어 다음과 같은 3 個案을 比較·檢討하였다.



上記 3 個案을 比較檢討한 結果 時期, 水理條件, 氣象條件 및 工事條件 등으로 볼 때 1 案이 가장 有利하였다. 다만 1 案을 採擇할 時 piping 作用으로 決潰가 우려되나 床固捨石補強과 內側에 混合 filter 材 投下로써 piping 을 防止하는 方向으로 締切을 完了하

여 完了即時 捨石 및 內側床固工 全般에 걸쳐 補強하여 piping 作用을 抑制토록 하였다.

(6) 防潮堤에 投入된 總物量 : 所要된 物量은 地盤의 沈下 流失量과 地盤의 洗掘流失量과를 別途로 表示하면 다음과 같다.

(가) 設計物量對 追加所要量

區 分	單位	捨 石	盛 土	filter 材	괴 석	備 考
設計實量(床固捨石除外)	m ³	442,105	1,586,371	150,198	34,576	沈下流失量除外
追 加 所 要 量	m ³	76,244	810,385	27,570	36,988	原地盤以下追加所要量
%	%	17.2	51.0	18.3	107.0	
設計沈下流失率	%	10.9	18.0	10.0	-	平均沈下流失率임

(나) 設計物量(沈下流失量包含)對 總所要量

區 分	單位	設 計 總 量				實 所 要 總 量			%	備考
		實物量	沈下流失率	沈下流失量	計	實物量	追加物量	計		
捨 石	m ³	442,105	10.9	48,150	490,255	442,105	76,244	518,349	105.7	
盛 土	"	1,586,371	18.0	284,435	1,870,806	1,586,371	810,385	2,396,756	128.2	
filter 材	"	150,198	10.0	15,011	165,209	150,198	27,570	177,768	107.6	
괴 석	"	34,567	-	-	34,567	34,567	36,988	71,564	207.0	

上記 表에는 断面外投入 築造過程에서 流速에 依하여 流失된 量 및 其他狀況에 의한 損失量은 除外되었다.

結 論

毎年 增加되고 있는 人口와 반비례하여 農耕地는 減縮되고 있는 實情인바 插橋湖를 建設하므로써 24,700 ha의 農耕地가 水理安全畜化 또는 擴張된다. 局限된 水水源을 새로운 方向에서 開發해 나가는 河口比 締切은 水水源의 開發뿐 아니라 연안의 排水改善 및 農耕地 擴張 等 多方向으로 國土의 效果的인 開發이 될 수 있겠다. 插橋淡水湖는 第 1 段階의 主水水源인뿐 아니라 第 2 段階인 大湖地區에 補充 給水를 하게 된다. 食糧의 自給은 가장 重要한 問題이겠고 綠色革命과 함께 農耕地를 最大로 擴張하고 農業生産을 爲한 基

本造成事業은 國家의 基本이 되는 必要한 事業이다. 더우기 牙山, 南陽 防潮堤에 이어 插橋防潮堤를 成功裡에 完遂함은 우리의 干拓技術이 世界水準에 도달하였음을 자랑할 수 있다.

따라서 泰安半島의 水利不安全畚이 安全畚으로 變化되었으며, 平坦한 野山이 開畚 또는 開墾으로 農耕地로 變化되었다. 特히 干拓地의 造成은 國土의 擴張이며 서울서 唐津까지의 陸路가 40 km 短縮되었다. 耕地가 整理되고 어느 耕作地에나 適期適量의 用水를 供給하며, 營農을 爲한 農路의 開發 等은 農村近代化의 翫경이며, 따라서 插橋川 2 段階인 大湖地區 野山 A B 地區가 完了되므로써 泰安半島 全体가 우리나라의 示範的인 새 農村이 建設됨을 믿으며 喜悅함을 금치 못하는 바이다.