

地下排水工의 設計와 施工

金 千 煥*

I. 序 言

過剩土壤水分이나 地下水位의 조절 또는 除去로 單位面積當의 生産性を 높이고 田畝區分없는 營農으로 農産物의 選擇的 計劃生産, 土地利用度의 提高, 營農의 機械化基盤造成과 營農費 節減等의 目的으로 地下排水改善事業이 점차 요청되는데 이에 對한 設計와 施工面의 몇가지를 紹介하여 實務에 도움을 주고자한다.

이 있으나 너무 조밀한 필터(Filter)를 사용할 경우 유입저항이 커져 土壤水流入에 지장을 줄 수 있다.

오지토관이나 콘크리트관은 관의 연결부분에서 地下水가 流入되는 것으로써 材料의 原價는 저렴하나 품질의 불균일성, 높은 施工單價, 施工의 조잡가능성, 운반조작의 어려움등의 단점이 있다.

공칭지름	바깥지름	안지름	유효길이	Slot 치 수	통수면적
50m/m	51.0m/m	45.0 m/m	100m	1.25× 5.8m/m	40cm ² /m

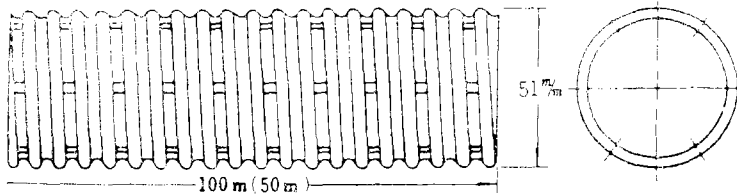


그림. 1. P.V.C. 유공주름관의 제원

II. 地下排水의 設計

1. 地下排水의 組織

地下排水의 組織을 물이 흐르는 順序로 열거하면 吸水管→水閘→清掃孔→集水渠→排水支幹線→河川으로 볼 수 있으며, 한편 地區밖으로부터 流入하는 地下水를 遮斷承水하여 地區밖으로 導水시키기 위하여 設置하는 承水渠가 있다.

現場여건이나 設計方式에 따라 組織의 一部를 생략할 수도 있으며 各組織別 機能, 具備條件, 型式間의 장단점등을 비교하면 다음과 같다.

(1) 吸水管(Lateral drains or Field drains)

土壤中의 과잉수분이나 地下水를 直接 吸水하는 것으로써 투수성이 良好하여야 하고 土壤水의 流入에 지장을 주어서는 안되는 반면 불순물의 관내유입은 最大限 억제되어야 한다. 管의 種類는 材料에 따라 여러가지로 區分되나 一般적으로 使用되는 것은 PVC管, 오지토관, 콘크리트관 등으로 各各 장단점이 있다. PVC有孔주름관(韓國에서 生産가능)은 機械化施工, 全斷面에서의 流入가능 등의 장점

(2) 水閘(Relief Well)

開閉에 의하여 土壤中의 水分量을 調節하기 위한 것으로써 한국에서 開發된 것은 GATE Type과 Screw Type이 있다. 이 水閘은 조작이 간편하고, 구조가 간단하고 파괴되었을 때 쉽게 수선 또는 代替가 용이 해야한다. 一般적으로 GATE Type는 집수관(pipe collector)과 연결할때 사용되고 Screw Type는 集水開渠(open collector)에서 사용하면 편리하나 土工水路 일때는 水閘의 outlet부분에 침식방지를 위한 사면보호가 필요하다.

(3) 清掃孔(Cleaning hole)

흡수관이나 집수관 내에 잡물이 침전되어 기능이 저하 또는 불능할때 高壓水의 사출로 管内를 清掃할 필요가 있는데 이때 청소기를 사용할 수 있도록 필요한 施設을 해야한다.

(4) 集水渠(Collector)

몇개 또는 여러개의 吸水管에서 吸水된 물을 排水路나 河川으로 유도하는 組織으로 集水渠에는 集水開渠(open collector)와 集水管(pipe collector)으로 區分할 수 있는데 地區의 여건에 따라 선택설계

* 農業振興公社 設計二部

되어야 할 것이다.

가) 集水開渠(open collector)

【長點】

- ① 施工이나 유지관리가 용이하다.
- ② 吸水管의 청소가 편리하고 吸水管의 作動狀態를 확인할 수 있다.
- ③ 地表排水의 機能을 겸할 수 있다.

【短點】

- ① 排水路의 深度를 깊게 해야하므로 農地의 감소가 생기고 용지매수를 해야한다.
- ② 유지관리비용이 많이 든다.
- ③ 吸水管에 물고기, 쥐 등이 들어가기 쉽고 吸水管吐口에 보호공이 필요하다.

나) 集水管(pipe collector)

【長點】

- ① 農地의 감소나 용지매수가 필요없다.
- ② 路線選定이 자유롭고 유지관리비용이 저렴하다.
- ③ 一般的으로 工事費가 저렴하다.

【短點】

- ① 施工이 土工보다 복잡하고 PVC제품 등의 특수재료가 필요하며 고장의 발견 또는 수리가 어렵다.
- ② 吸水管의 作動狀態를 판단하기가 不便하다.
- ③ 吸水管 청소를 위한 특별장치(청소공)가 필요하다.
- ④ 地表排水를 겸할 수 없다.

(5) 排水幹支線 및 河川

既設排水路가 畚面下 1.0m 이상의 深度를 가지고 있어서 集水渠 또는 吸水管으로부터 自由흐름이 되어야 하나, 경지정리가 되어있는 地區의 大部分이 排水路 深度가 얕아 改修하지 않으면 自由흐름을 기대할 수 없다. 이 改修를 爲한 工事費가 全體工事費의 상당량을 차지하므로 改修計劃에 慎重을 기해야 한다. 排水機場이 必要한 곳에서는 排水幹支線의 改修費와 地下排水量을 排除하게되는 排水場工事費와를 함께 檢討하여 設計해야 한다.

2. 設 計

設計前에 施行해야할 現場調査는 地區의 地形을 판단할 수 있도록 매필지마다의 표고와 평면적의 형을 함께 조사하는 地形調査, 現在의 排水系統, 排水施設物의 諸元, 地下水位, 內外水位, 排水不良狀況을 포함한 排水狀況調査, 透水係數, 不透水層

의 깊이, 지하수의 흐름방향 등의 토양수문학적조사, 排水狀況에 對한 관련기관이나 농민들로부터의 청취조사, 등으로 排水不良의 原因을 精確하게 파악해야 한다.

韓國에서 地下排水不良의 主要原因은

- ① 地表排水施設을 포함한 地下排水施設의 不良 또는 未備
- ② 地區外로부터의 Seepage
- ③ 不透水性土壤 등의 土壤物理的인 原因으로 區分할 수 있는데 이 原因에 따른 特性을 고려한 세밀하고 精確한 시설계획을 수립해야 한다.

(1) 資料整理

現場調査結果의 투수계수, 地下水位, 매수가능공극 등은 自然狀態에서 얻어진 자료이기 때문에 통계처리상 정규분포가 되지 않는것이 일반적이거나 이종에서 代表值(設計채용值)를 찾는것은 매우 중요하다. 예를들면 투수계수의 측정결과가 同一土壤이라도 10倍以上의 차이가 나는 것은 보통이나 이종에서 代表值를 찾는 것은 다음 세가지 方法으로 찾는다.

가. 그림. 2과 같은 確率紙(Normal probability paper)에 측정자료를 plotting하여 직선변화하면 그

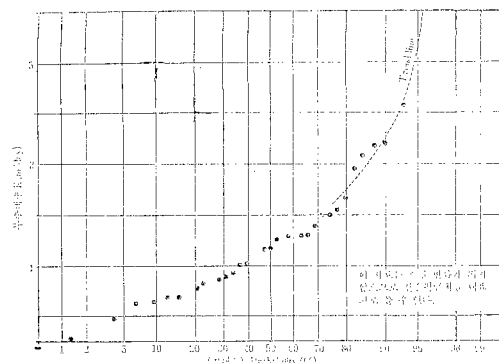


그림. 2. 확률지에 plot한 투수계수

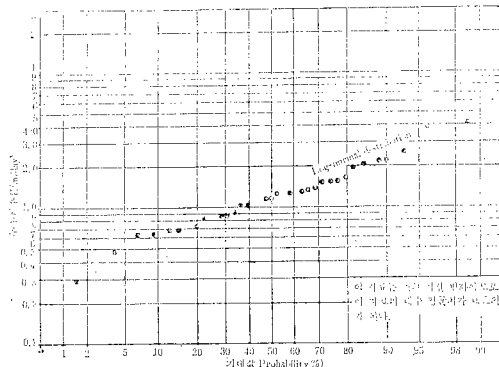


그림. 3. 대수 확률지에 plot한 투수계수

자료의 算術平均値를 代表値로 택하고

나. 직선변화가 되지 않으면 그림. 3와같은 對數確率紙(Log probability paper)에 plotting한다. 여기서 직선변화하면 그 자료의 對數平均値(對數確率紙의 50% 값)를 代表値로 결정하면 된다.

다. 對數確率紙에서도 직선변화가 되지 않으면 자료를 크기순으로 정리하여 中位值(median value)를 代表値로 택하면 된다.

(2) 設計順序

排水對象區域의 결정이나 부래시설의 계획은 다 음기회에 설명하기로 하고 吸水管의 設計順序에 對하여만 說明하기로 한다.

첫째단계로 集水渠의 종단 및 集水渠 좌우의 畚面標高를 圖化한다. 集水渠의 종단도에 畚面標高를 표시하여 畚面과 集水渠(排水路)의 바닥표고와의 차이를 쉽게 판단할 수 있도록 한다.

둘째단계는 개략적인 흡수관의 심도를 감안한 集水渠의 바닥計劃高를 결정한다. 이때 排水幹支線 또는 河川의 水位, 集水渠內의 침전 또는 매물등을 예상하여 吸水管의 吐口에서 30cm~50cm의 낙차가 유지될 수 있도록 集水渠 바닥 計劃高를 결정해야 하며 集水渠를 集水管(pipe collector)으로 計劃할 때는 낙차를 集水管의 吐口에서 주어야 한다.

셋째단계는 吸水管의 平均深度를 결정해야 한다. 排水路의 깊이, 外部河川의 水位, 作物에 따라 유지하여야 할 地下水位, 工事費, 地形 등을 고려하여 決定해야하나 地下水位를 地表下 40cm보다 깊게 유지시키려면 吸水管深度는 70cm 이상 되어야 한다. 深度가 깊어지면 吸水管의 工事費는 감소하나 一般的으로 감소된 工事費보다 排水路(集水渠포함)의 工事費가 과중하여 지므로 신중을 기해야하며 한두필지 때문에 集水渠全體를 깊게하는 일은 없어야한다.

네째단계는 吸水管의 간격을 결정해야 한다. 吸水管의 深度나 土壤條件에 따라 同一地區라도 여러 종류의 간격으로 計劃을 수립해야 경제적인 설계를 할 수 있다. 흡수관 간격결정 方法에는 公式에 의하여 계산하는 計算法과 施設하고자하는 地區의 一部에 試驗圃를 設置하여 얻어진 자료에 의하여 결정하는 實測法이 있으나 實測法은 토양조건을 감안한 代表的인 標本畚의 選定 및 實測에 소요되는 時間과 經費등에 어려운 점이 많은 반면 경제적이고 合理的인 設計를 할 수 있는 長點이 있다.

(3) 吸水管 間격계산법

吸水管의 間격계산은 토양, 강수량, 토지이용등에 따라 여러가지 公式이 發表되었으나 地下水位가 一

定時間 동안 一定한 位置를 유지한다고 가정하는 定流方程式(Steady state equation)과 外部여건에 따라 地下水位가 수시변한다고 가정하는 不定流方程式(Non steady state equation)의 두가지로 분류되는데 이 중에서 널리 쓰이는 Hooghout, Dagan, Kirkham, Glover-Dumn,의 방정식에 대하여만 간단히 소개하고자한다.

가. 기본공식

1) Hooghout equation(1940.)

$$q = \frac{8K_2dh + 4K_1h^2}{L^2} \dots\dots\dots(1)$$

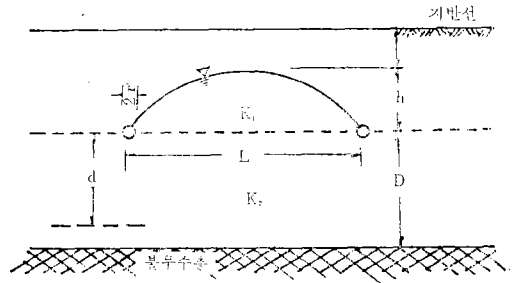


그림. 4. Hooghout공식의 모식도

여기서 q=단위면적당의 단위배수량(m/day)

h=관에서 지하수위 중앙까지의 높이(m)

L=관의 간격(m)

d=등가층(等價層)의 두께(equivalent depth)(m)(각(2)참조)

K₁=관 상층부토양의 투수계수(m/day)

K₂=관 하층부토양의 투수계수(m/day)

공식 (1)의 $\frac{8K_2dh}{L^2}$ 는 pipe하층부에서의 흐름을 나타내고 $\frac{4K_1h^2}{L^2}$ 은 pipe 상층부에서의 흐름을 나타내므로 불투수층위에 관을 매설하면(D=0) $q = \frac{4K_1h^2}{L^2}$ 으로 표시되고 불투수층의 깊이가 상당히 깊어서 h에 비하여 D가 크면 $q = \frac{8K_2dh}{L^2}$ 로 사용해야 할 것이다.

等價層의 두께(equivalent depth) d는 흡수관으로부터 불투수층까지의 깊이 D를 직접 간격계산에 사용하면 D가 h나 L에 비하여 크거나 작아짐에 따라 환류(Radial flow) 또는 수평류(Horizontal flow)의 어느하나 또는 두가지 전부가 아주 적어져서 무시할 수 있는 정도가 되거나 커지는 경우가 있어 계산의 정확성을 기할수가 없기 때문에 D를 d로 환산할 필요가 있다. 이 환산공식을 Van Beers는 다음과 같이 제시하였다.

$$\text{즉 } d = \frac{D}{\frac{8D}{\pi L} \ln \frac{D}{U} + 1} \dots\dots\dots(2)$$

여기서 L =흡수관의 간격(m)

D =관에서 불투수층까지의 깊이(m)

U =윤변으로서 흡수관이 pipe일 경우 πr_0 로 계산한다.

그림. 6은 등가층의 두께를 직접계산 하지 않고 찾을 수 있는 도표이다.

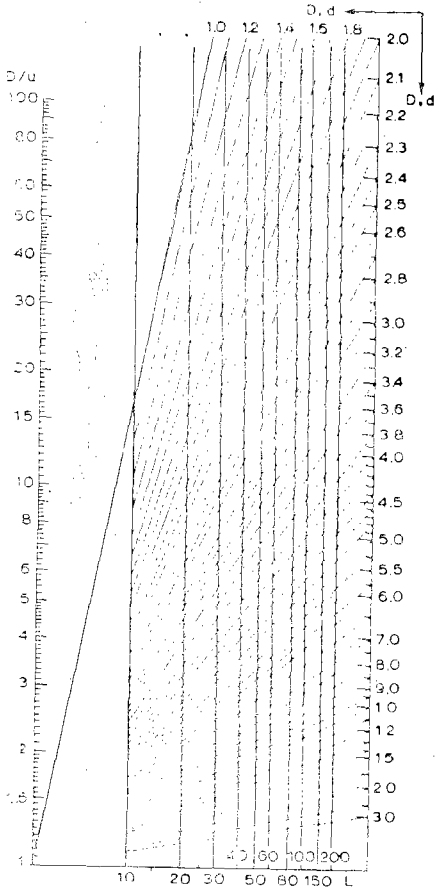


그림. 5. 等價層의 두께 결정 도표(van beers)

(Diagram 利用에 의한 計算方法)

흡수관의 간격계산은 복잡하고 시산을 해야하나 Diagram을 利用하면 매우 편리하다. Hooghout equation에 대한 Diagram을 소개하면 그림. 6-a 및 그림. 6-b는 均質形土壤에서 사용되는것으로 먼저 $\frac{H}{h}$ 및 $\frac{h}{U}$ 를 계산하여 Diagram의 왼쪽에서 만나는 점을 찾고 이 점과 $\frac{K}{q}$ 를 계산하여 오른쪽의 $\frac{K}{q}$ 선과 연결하면 $\frac{L}{h}$ 의 값을 구할 수 있어 간격계산이 된다.

그림. 6-c 및 그림. 6-d는 균질형태양이 아닌 토양에서 사용되는데 $\frac{h}{U}$ 및 $\frac{H}{h}$ 를 계산하여 만나는 점과 $\frac{K_2}{q}$ 와 연결하면 $\frac{L'}{h}$ 를 구할 수 있고 $\frac{K_1}{q}$ 와 $\frac{L'}{h}$ 와를 연결하면 a 를 구할 수 있다. a 와 L' 를 곱하면 구하고자하는 간격 L 을 구할 수 있다.

여기서 균질형태양은 K_1 과 K_2 의 차이가 1/5(US BR기준)~1/10(화란, 영국의 기준)이내면 균질형태양으로 취급한다.

U 는 윤변으로써 pipe에서는 πr_0 로 사용한다 r_0 는 관의 반지름이다.

단위배수량(q)는 계획지구의 토양, 강수량, 지하수위 등에 의하여 결정되는데 실측에 의하여 결정하는것이 원칙이나 日本의 田中씨는 다음의 공식을 제시하였다.

$$q = \frac{R \times P \times 10,000 \times 1000}{n \times 86,400 \times 1000} (l/sec/ha) \dots(3)$$

여기서 R =비관개기에는 최대월강수량이고 관개기에는 최대일수량

P =지하침투율으로써 비관개기에는 0.5, 관개기에는 1/3

n =배제일수으로써 관개기에는 7일, 비관개기에는 15일이다.

한편 화란의 J.C. Cavelaars는 定流 공식인 Hooghout equation과 不定流 공식인 Glover-Dumm equation을 利用하여 유도된 다음 공식을 UNDIPOK(국제연합 한국배수개선사업기구)의 잠정설계기준으로 제시하였다.

$$\frac{h}{q} = \frac{\pi^2}{8} \frac{J}{v}$$

$$\text{즉 } q = 0.81 \frac{v \cdot h}{J} \dots\dots\dots(4)$$

여기서 h =관에서 지하수위중양까지의 높이(m)

v =배수가능공극(drainable pore space) %

J =저류계수(Reservoir coefficient)(days)

2) Dagan equation (1964)

$$L = \frac{h \cdot k}{q \cdot F_D} \dots\dots\dots(5)$$

여기서 $F_D = \frac{1}{4} (\frac{L}{2D} - \beta)$

$\beta = \frac{2}{\pi} \ln(2 \cosh \frac{\pi r_0}{D} - 2)$ 로 계산하거나 그림 7에 의하여 결정한다. h, K, L 는 Hooghout식과 同一하다.

3) Kirkham equation (1958, 1961,)

$$h = \frac{q \cdot L}{K} \cdot F_k$$

여기서 h, q, L, K 는 Hooghout식과 동일하며

F_k =계수로써 다음 공식에 의하여 계산하거나

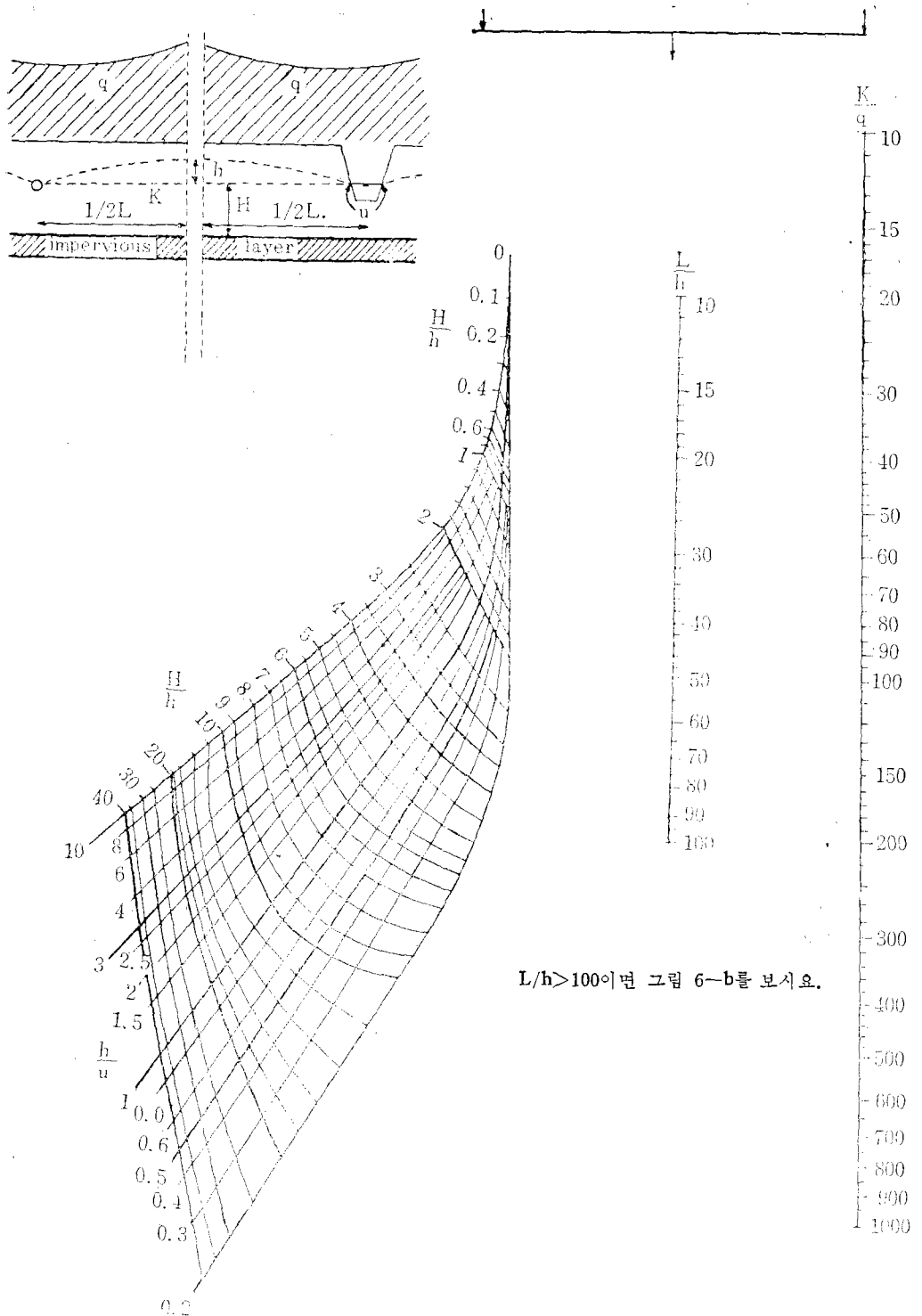
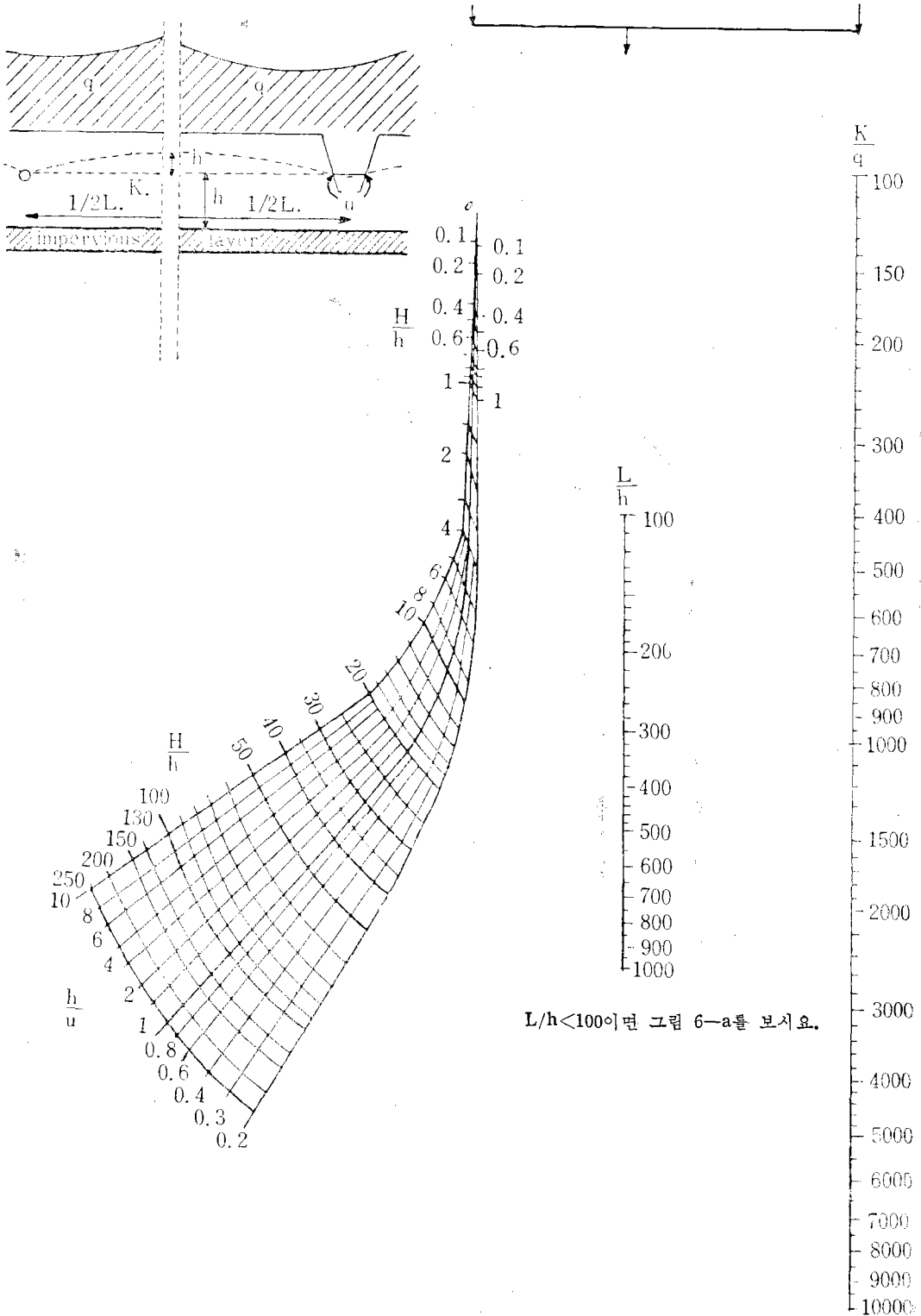


그림. 6-(a). Hooghout공식에 의한 흡수관 간격 결정도표(Boumans)



$L/h < 100$ 이면 그림 6-a를 보시오.

그림 6-(b) Hooghout공식에 의한 흡수관 간격 결정도표(Boumans)

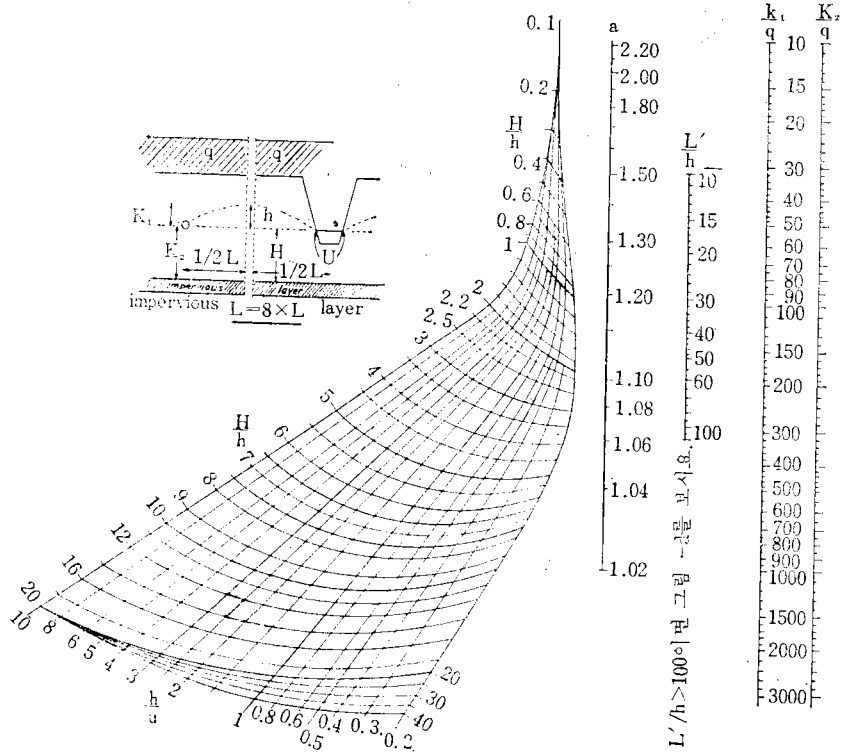


그림 6-(c) Hooghout공식에 의한 흡수관 간격결정도표(Boumans)

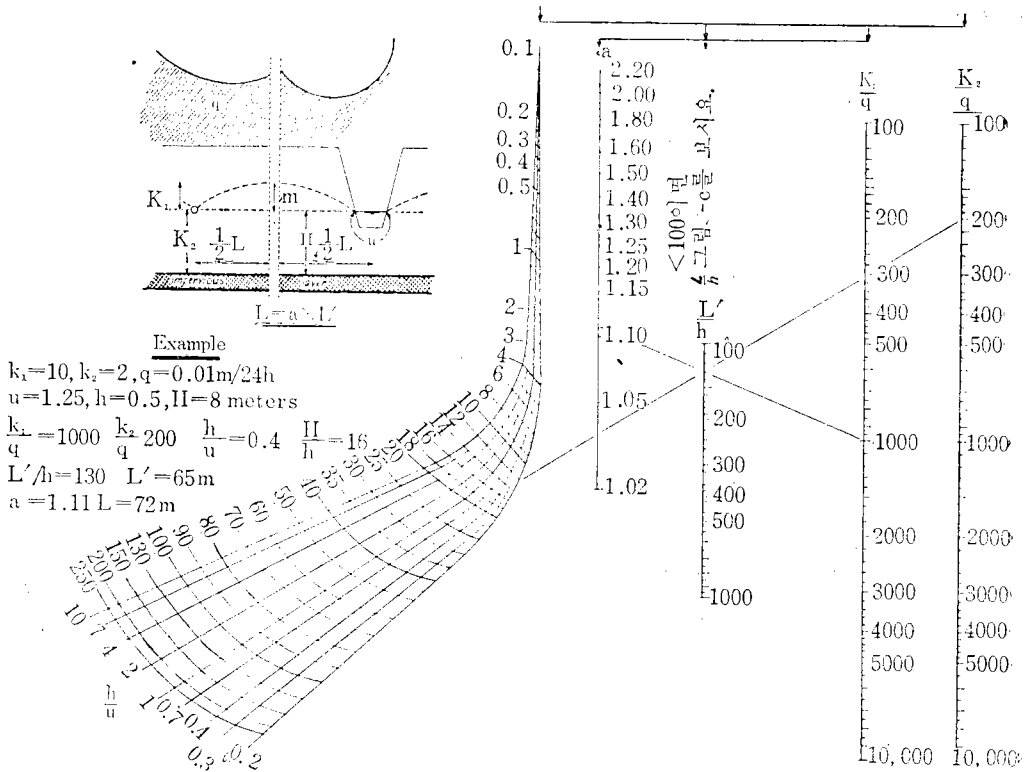


그림 6-(d) Hooghout공식에 의한 흡수관 간격결정도표(Boumans)

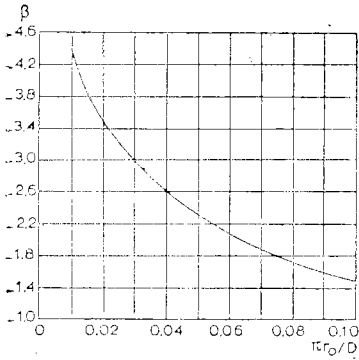


그림. 7. Dagan의 β 결정 도표

표-1에 의하여 결정한다.

$$F_K = \frac{1}{n} \left[\ln \frac{L}{\pi r_0} + \sum_{n=1}^{\infty} \frac{1}{n} \left(\cos \frac{2n\pi r_0}{L} - \cos n\pi \right) \left(\coth \frac{2n\pi D}{L} - 1 \right) \right]$$

이 공식은 흡수관이 불투수층에 도달하지 않거나 강우량이 규칙적으로 분포된다고 가정하고 흡수관의 상층부의 흐름은 무시하거나 투수계수가 균일한 경우에 적용된다. 한편 흡수관 상하층의 토양 투수계수가 다를때는 다음 공식을 쓴다.

$$h = \frac{q \cdot L}{K_2} \cdot \frac{1}{1 - q/K_1} \cdot F_K$$

K_1 = 흡수관 상층부토양의 투수계수

K_2 = 흡수관 하층부토양의 투수계수

표-1. Kirkham공식의 F_K 치

L/D →	100	50	25	12.5	6.25	3.12	1.56	0.78
D/2r								
8192	—	—	—	—	—	—	—	2.654
4096	—	—	—	—	—	—	—	2.65 2.43
2048	—	—	—	—	—	—	—	2.66 2.43 2.21
1024	—	—	—	—	2.84	2.45	2.21	1.99
512	—	—	—	3.40	2.63	2.23	1.99	1.76
256	—	—	4.76	3.19	2.40	2.01	1.76	1.54
128	—	7.64	4.53	2.96	2.19	1.78	1.54	1.32
64	13.67	7.43	4.31	2.74	1.96	1.57	1.32	1.10
32	13.47	7.21	4.09	2.52	1.74	1.35	1.10	0.88
16	12.27	6.99	3.86	2.30	1.52	1.13	0.88	0.66
8	13.02	6.76	3.64	2.08	1.30	0.90	0.66	0.44
4	12.79	6.54	3.42	1.86	1.08	0.68	0.44	—
2	12.57	6.32	3.20	1.63	0.85	0.46	—	—
1	12.33	6.08	2.95	1.40	0.62	—	—	—
0.5	12.03	5.77	2.66	1.11	—	—	—	—
0.25	11.25	5.29	2.20	—	—	—	—	—

4) Glover-Dumm equation

$$L = \pi \left[\frac{Kdt}{v} \right]^{1/2} \left[\ln 1.16 \frac{h_0}{h_t} \right]^{-1/2}$$

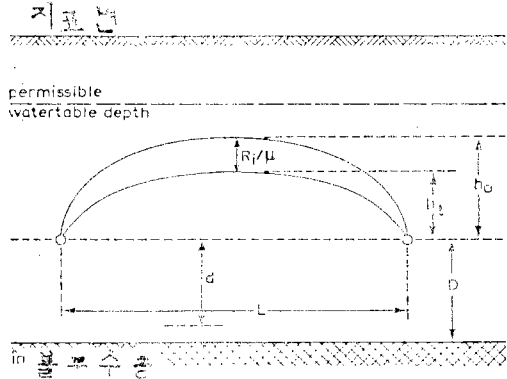


그림. 8. Glover-Dumm 공식 모식도

여기서 L, K, d , 는 Hooghout식과 같으며
 h_0 = 처음 지하수위 까지의 높이 (m)
 h_t = t 시간후의 지하수위 높이 (m)
 t = 지하수위가 변하는데 소요된 시간 (days)
 v = 배수가능공극 (drainable pore space) %
 이 공식은 不定流공식이고 균질형토양에 적용되며 K, D, v , 는 현장측정으로 결정된다.

나. 공식 적용예

UNDIPOK에서 조사한 충남 부여지구의 자료를 이용하여 同一條件에서 여러공식을 적용하여 계산한 결과는 표-2와 같다. 부여지구의 조사결과는 평균투수계수 (K) = 0.103m/days, t = 5days, 불투수층의 깊이 (D) = 2.0m 관의반지름 (r_0) = 0.0225m 배수가능공극 (v) = 0.03 (3%) h_0 = 1.0m h_t = 0.5m이었으나 배수가능공극은 실측치가 많고 투수계수의 계급근 즉 $\sqrt{0.103}$ 에서 얻은 것이며, 지하수위가 5일에 0.5m하강한다고 가정되었다.

표-2. 흡수관간격계산결과.

구분 공식 심도별	정류공식 (Steady state)			부정류공식 (Non steady state)
	Hooghout	Kirkham	Dagan	Glover-Dumm
0.6m	8.0	6.0	7.2m	7.0m
0.8m	12.0	10.0	12.0m	10.9m
1.0m	15.0	13.0	15.5m	13.0m

III. 施 工

地下排水工事施工은 吸水管工事와 排水路 또는 排

地下排水工의 設計와 施工

水場 等の 부대공사로 區分되나 排水路나 排水場工事は 一般土木工事이므로 吸水管工事만 說明하겠다.

地下排水工事は 반드시 下流에서 공사를 시작하여 上流로 進行해야 한다. 排水幹支線의 말단에서 支渠(集水渠) 吸水管의 순서로 해야하며 吸水管의 工事は 地下水水位가 높은 상태에서 施工하면 매설된 吸水管의 주변이 困乏상태가 되어 정상적 성능발휘가 곤란하다.

표-3. 人力과 機械施工의 比較

區 分	人力施工	機械施工	備 考
工 事 費	비싸다	저렴하다	人力이 기계보다 3~4배 비싸다
施工速度	늦다	빠르다	
正 確 度	正確성이 낮다	正確하다	기계시공은 Leaser Beam에 의하여 精確한 기울기 유지
施工手段	人力동원용이	기계구득이 곤란	

1. 機械施工과 人力施工

吸水管의 施工方法에는 機械施工과 人力施工으로 區分되는데 機械施工은 施工裝備의 價格이 비싸고 求得하기 어려운 問題가 있으나 人力施工에 比하여 工事費, 施工速度, 施工의 正確度面에서 有利하여 흡수관의 성능을 보장할 수 있는 기계시공을 권장하고 싶다.

2. 施工機械

地下排水暗渠의 施工機械는 굴착형(Trencher)과 비굴착형(Trenchless)으로 區分된다.

굴착형은 pipe를 매설하기 위하여 도랑을 굴착한 뒤 pipe를 설치하고 되메운 작업을 해야하는 Type 이고 비굴착형은 도랑굴착을 하지않고 직접 pipe를 필요한 깊이에 매설하기 때문에 되메움이 필요없는 Type이다.

표-4. 두 Type의 성능비교

區 分	굴착형(Trencher)	비굴착형(Trenchless)	비 考
되메움	필 요	불필요	
예비터파기	불필요	수시필요	비굴착형은 배수로 저폭이 적으면 필요하다
매설상태확인	가 능	불가능	
유지관리	마모율 크다	마모율 적다	
연료소모량	적다(8.0l/hr)	많다(20l/hr)	연료소모량은 확인 시험을 요함
운반수단	편리하고 저렴	불편하고 비싸다	

- 註 1. Trencher와 Trenchless는 UNDIPOK 보유분의 비교임.
- 2. 예비터파기는 pipe Box가 드러갈 자리를 미리 파는 것을 말함.

표-5. 作業速度의 比較

(單位: 分)

기계구분 작업구분	토양조건		습한 토양		자갈 또는 돌이 있는 토양		비 考
	전조한 보통토양	Trencher	Trenchless	Trencher	Trenchless	Trencher	
굴착준비	(分) 10~15	(分) 8~12	(分) 10~15	(分) 8~12	(分) 10~15	(分) 8~12	
전진	12~15	8~10	15~20	10~12	30~60	20~30	
후진	2~3	2~3	3~5	4~5	2~3	2~3	
이동	2~3	3~5	3~5	5~8	2~3	3~5	
계	26~36	21~30	31~45	27~37	44~81	33~50	

- 註 ① 이 자료는 UNDIPOK에서 시행한 晋城地區(48ha)와 扶餘地區(10.0ha)를 시험시공하면서 측정된 것임.
- ② 굴착준비는 매설할 심도와 위치를 조정하기 위한 시간이며 pipe의 매설기울기를 조정해주는 Leaser Beam System설치에 필요한 시간, 작업시작과 종료시 차고로부터의 이동시간은 포함되지 않았으며 이동시간은 pipe간의 이동시간만을 나타낸다.
- ③ pipe매설심도 1.0m, 연장 100m를 매설하는데 필요한 실작업시간이며 단위는 분임.

3. 機械施工 順序

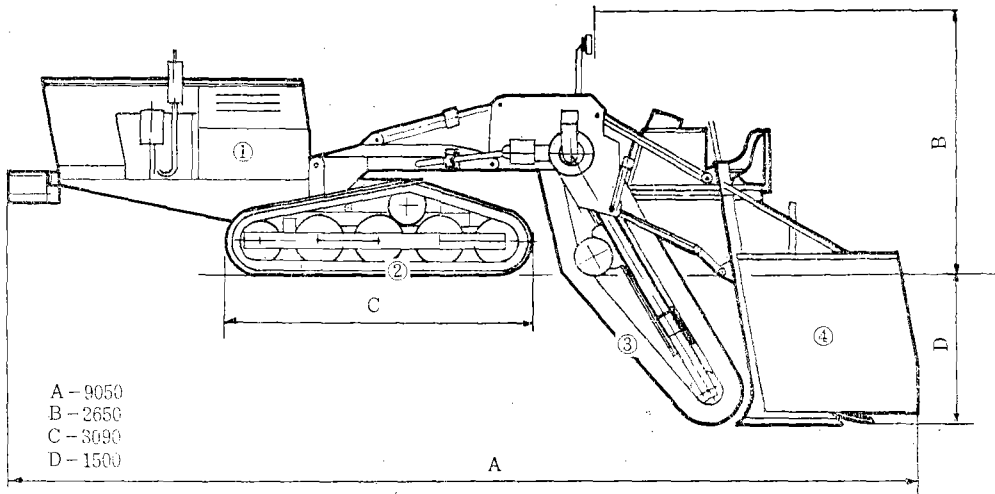
- ① 흡수관의 위치를 확정하여 흡수관 도구와 시점에 말뚝을 박는 시공측량을 해야한다. 이때 시점에는 위치만 표시하고 도구에 있는 말뚝은 파이프 토출구의 표고를 정확히 맞추어 표시되어야 한다.
- ② 말뚝의 위치에 pole를 꼬아서 작업시 기계의 진행방향을 잡는다.
- ③ 매설파이프의 기울기를 조절해주는 Lease^r Beam System을 설치해야 한다. 이 System은 300~400m까지는 영향권 이므로 한번 설치하면 600m~

800m의 집수관에 해당하는 흡수관을 매설할 수 있다.

- ④ 도구쪽에 기계를 설치하여 파이프매설 심도와 위치를 매설기계에 의하여 조정한다. 이때 시공 측량시 설치한 말뚝을 기준하면 된다.
- ⑤ 파이프를 매설하면서 전진하면 된다.

[Trencher와 Trenchless의 諸元]

UNDIPOK에서 도입한 Trencher와 Trenchless의 제원은 다음과 같다.

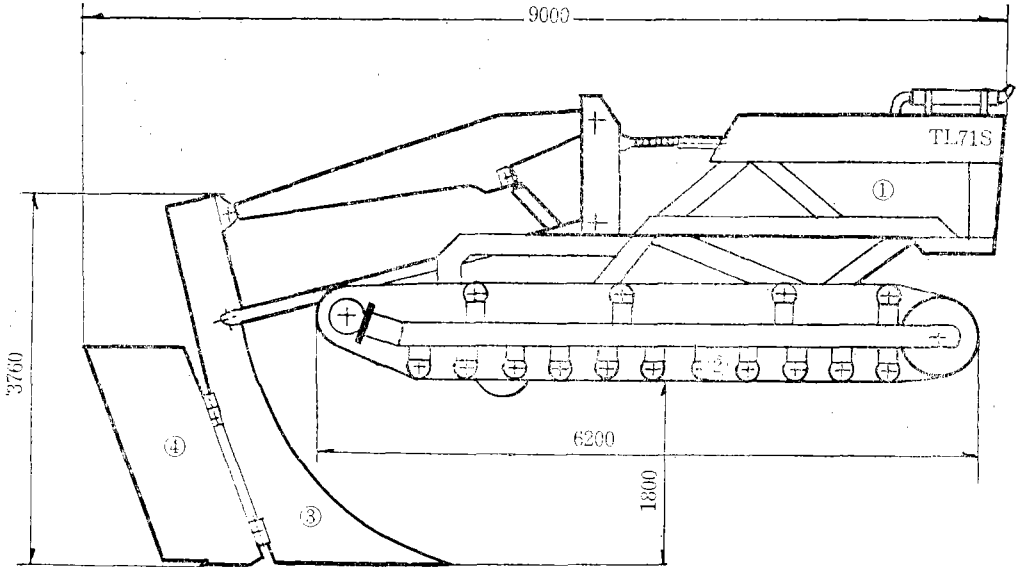


- 1) 重要부분의 명칭
- ① 엔진 (Engine)
 - ② 무한궤도 (Track)
 - ③ 굴착기 (Digging Chain)
 - ④ 파이프박스 (Pipe Box)

- 2) 重要제원
- (1) 제원 :
 - 중량 8,000kgs
 - 길이 9050mm
 - 높이 2650mm
 - 폭 2300mm

- 트랙길이 3000mm
- 접지압 0.3kg/cm²
- (2) 엔진 :
 - 제작회사 및 형식 Ford 6 cyl. diesel 2714 E
 - 출력 98HP at 2200 r.p.m. (DIN)
- (3) 굴착기 (Digging chain) :
 - 파괴강도 50 tons
 - 간격 100mm
 - 굴착 폭 120~220mm
 - 굴착깊이 1650mm

그림. 9. Trencher의 일반도



- | | |
|--------------------------------------|--|
| 1) 重要부분의 명칭 | 145 BHP at 2400 r.p.m. |
| ① 엔진 (Engine) | (2) 변속기 점진 4단, 추진 4단 |
| ② 무한궤도 (Track) | (3) 최대속도 4.25km/h |
| ③ 삼발 | (4) 심도조정장치 electro-hydraulic |
| ④ 파이프 박스 (pipe Box) | (5) 작업심도 1.60m (optional 1.80m) |
| 2) 중요제원 | (6) 접지압 0.265kg/cm ² (3.7 Lbs.sq.in.) |
| (1) 엔진형식 DAF, DIESEL, type DT 615 A, | (7) 무게 19.500kg. |

그림. 10. Trenchless의 일반도

IV. 結 論

금후 地下排水事業의 設計나 施工面에서 研究檢討될 事項이 너무도 많으나 實務面에서 조금이라도 도움이 되면 다행으로 생각하며 設計面에서 어떤公式을 使用하느냐도 重要하지만 보다 正確하고 세밀한 現場調査로 그現場에 알맞는 設計를 하는것이 더욱 중요하다고 생각되며 韓國실정에 알맞는 技術의 鍊磨가 절실히 요청된다.

參 考 文 獻

1. Drainage principles and application, publication 16 (I, II, III, IV) International Institute for land Reclamation and Improvement/I.L.R.I.
2. 農業水利學(1975)—민병섭의
3. 농지개량사업계획설계기준(1970)—농수산부
4. " (1975)— "
5. Report on consultant mission (U.N.D.P. Drainage Improvement Project) (1975)—J.C. cavelaars