

技 術 動 向

일렉트로-옵틱스 레이저國際展示會를 보고

姜 衡 富*

美國 ISCM社(Industrial & Scientific Conference Management, Inc)와 日本 社團法人레이저學會의 主催로 레이저國際展示會가 1980年 1月 23日부터 26日까지 日本 東京晴海國際貿易센터에서 開催되어, 筆者는 이 展示會에 參加할 機會가 있었다.

그 展示會의 概略을 紹介해 볼가 한다.

本展示會는 레이저에 關한 큰 國際會議가 開催될 때마다 行事의 일환으로 開催地에서 열리게 通例였으나, 이번의 경우는 國際會議와는 別途로 日本에서 처음으로 本格的인 레이저機器展이 開催된 것이다.

이 展示會에는 美國, 英國, 西獨, 프랑스, 스위스, 日本등으로부터 100點이 넘는 레이저機器가 展示되었으며 開催前부터 큰 關心을 불러 일으킨바 있었다. 展示會를 通해서 筆者는 레이저技術이, 레이저가 1960年에 發明된 以後 오랜 期間을 거쳐 이제 막 開花期에 접어들었다는 印象을 받았다. 여기서는 出品레이저機器의 하나하나를 紹介하는것은 피하고 全體를 通해서 레이저技術의 토픽스와 그 現況을 간단히 살펴보기로 하겠다.

이 展示會의 出品種目を 크게 나누어 보면 다음과 같다.

- (1) 各種 레이저本體
- (2) 各種 레이저關連部品
- (3) 레이저應用機器
- (4) 옵티컬 파이버 및 光通信裝置

그 중에도 가장 큰 토픽스는 옵티컬 파이버(Optical fiber)의 開發과 이것을 利用한 光通信이다.

옵티컬 파이버는 주로 日本電線會社들이 開發, 製造

한 것들이 많이 展示되고 있었으며, 이 파이버를 利用한 텔레비전畫像의 傳送實驗을 公開하고 있었다.

光線에 의한 長距離·超廣帶域通信은 通信技術者의 永年の 꿈이었다. 이 光線에 의한 通信을 現實의問題로서 研究를 開始하게 된 第一의 發端은 1960年에 Maiman에 의한 레이저發振의 成功이며, 第二의 主要要因은 1970年 石英으로부터 傳送損失値가 20dB/km인 當時로서는 畫期的인 옵티컬 파이버가 開發된 事實이다. 그 以後 옵티컬 파이버의 低損失化·廣帶域化에 있어서 크나큰 進歩가 이루어졌으며, 現在는 最低損失 0.2dB/km라는 매우 品質 높은 옵티컬 파이버가 開發되고 있다. 옵티컬 파이버는

(1) 傳送特性이 良好하다. 즉, 低損失이므로 長距離 傳送路가 可能하며, 廣帶域이므로 大容量傳送을 할 수 있으며, 또한 漏話가 적고, 秘話性이 높다.

(2) 無誘導이므로 雜音이 없다. 즉, 電磁誘導의 影響을 받지 않으므로 電力線과의 併設이 可能하며, 또한 落雷의 影響이 없으므로 架空布設에 適當하다.

(3) 輕量·細徑이며 機械的強度가 높고, 屈曲性도 매우 좋다.

(4) 불꽃放電이 없으므로 安全性이 매우 높으며, 또한 玻璃材料의 資源이 豊富하므로 銅을 節減할 수가 있다는등의 많은 長點을 지니고 있다.

그러나 現在 生産되고 있는 옵티컬 파이버는 傳送損失이 아직도 2~3dB/km 程度는 되어 長距離光通信은 困難한 點이 있다. 現在 옵티컬 파이버의 光通信은 다음과 같이 比較的 短距離通信의 分野에서 實用되기 始作하였으며, 一部는 이미 積極的으로 利用되고도 있다

(1) 工場內, 發變電設備, 빌딩內, 航空機·自動車 등의 데이터傳送路.

*正會員: 漢陽大 工大 電氣工學科 教授·工博

- (2) 電力케이블, 電動機, 電力機器 등에 共架하는 데이터傳送路, 通信路.
 - (3) 耐雷通信路, 高電位地域과의 通信路
 - (4) 컴퓨터間的 高速無誘導媒이다傳送路 등.
- 옵티컬 파이버의 構造는 그림 1에 表示하는 바와 같

回路系統圖이다. 그림에서 光送信機는 E/O 變換機이며 映像信號와 音聲信號의 電氣信號를 光信號로 變換시킨다. 發光素子로서는 LED 또는 레이저다이오드가 使用되고 있다. 이 光信號를 길이가 1~2km程度의 옵티컬파이버를 通하여 光受信機에 傳送한다. 光受信

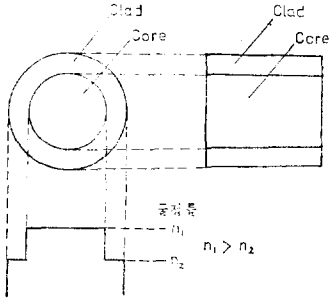


그림 1. 옵티컬 파이버의 構造

이 中心部(core)와 周邊部(clad)로 構成되어 있다. core의 屈折率은 clad의 屈折率보다 크도록 되어 있다. 이 옵티컬 파이버는 한 줄 혹은 여러줄을 한데에 묶어 그위에 被覆을 하여 옵티컬 파이버케이블로서 市販되고 있다.

이 옵티컬 파이버와 함께 重要な 것은 半導體레이저 또는 發光다이오드(LED)이다. 特別히 半導體레이저는 光通信光源으로서 發振動作의 安全化, 高出力, 長壽命化에 努力한 結果, 現在 最大連續出力 15mW, 室溫連續發振 10,000時間以上の 壽命을 갖은 Ga_{1-x}Al_xAs doublehetero構造의 半導體레이저가 開發되고 있다. 이 半導體레이저는 發振閾值電流가 70~300mA로 比較的 小電流로서 驅動할 수 있으며, 또한 安全한 單一發振 mode로 動作하므로 옵티컬 파이버에의 光線의 導入이 容易하고 直徑 1μm程度의 spot에 光線을 集光할 수가 있다. 또한 이 半導體레이저는 펄스信號에 대한 risetime 및 downtime은 각각 0.5nsec以下이며, 1GHz以上の 周波數에 걸쳐서 高速變調가 可能하며, 出力光스펙트럼의 半值 幅은 0.1nsec以下로 매우 좁다. 이러한 優秀한 半導體레이저가 開發되므로써 옵티컬 파이버光通信은 가까운 將來 크게 飛躍될 것으로 期待되고 있다.

展示會에서는 옵티컬 파이버 아날로그 링크(optical fiber analog link)를 利用한 컬러텔레비전畫像信號의 傳送實驗을 여기 저기서 公開하고 있었다. 그 概略을 紹介하기로 하겠다. 그림 2는 TV傳送用光送受信機의

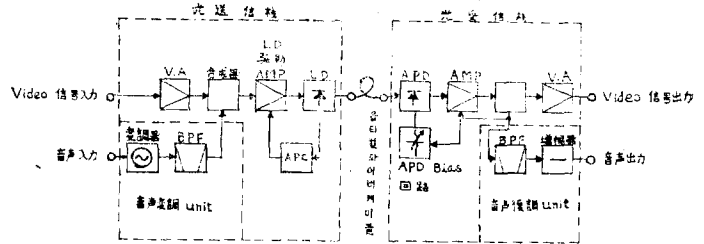
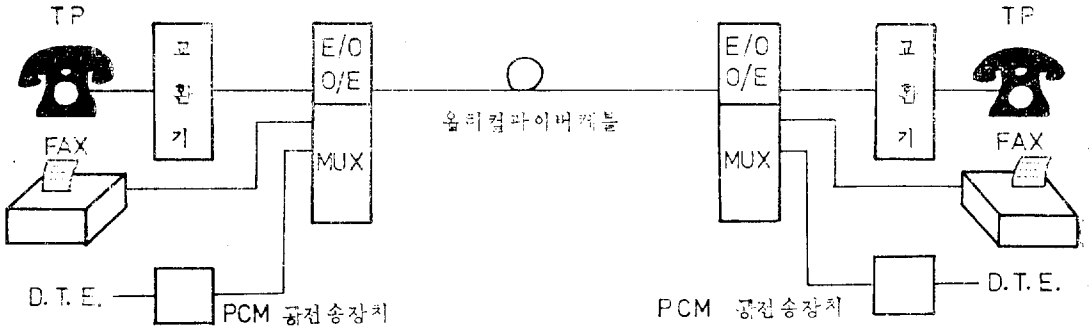


그림 2. TV傳送用 光信號送受信機

機는 O/E變換機이며 光信號를 映像과 音聲의 電氣信號로 變換시킨다. 受光素子로서는 APD(Avalanche Photodiode) 또는 PIN光다이오드를 使用하고 있다. 이 시스템에 의해 Original TV畫像과 差異가 없는 鮮명한 光傳送畫像을 볼 수가 있다. 또한 發光波長이 다른 發光素子를 多數個 使用하므로써 復數 채널의 畫像을 한줄의 옵티컬 파이버로 同時에 傳送하여 受信하는 波長多重옵티컬 파이버端局裝置도 展示 實驗을 하고 있었다. 이 옵티컬 파이버아날로그 링크는 기타 여러 가지의 畫像信號, FAX信號, 制御메타信號를 傳送하는데 널리 利用될 것이다. 옵티컬파이버 디지털 링크(optical fiber digital link)도 一部 展示되고 있었다. 이것은 디지털信號를 光信號로 變換해서, 옵티컬 파이버로서 傳送하여 다시 光信號를 디지털信號로 變換하여 受信하는 시스템이다. 將來 이 시스템이 널리 利用될 것으로 豫想되는 예로서는

- (1) PCM 傳送시스템: PCM化된 電話, 메타信號를 多重化시켜, 大量的의 情報를 長距離 傳送할 수가 있다. (그림 3)
- (2) Computer communication system: 大型컴퓨터와 미니컴퓨터 또는 다른 시스템間的 메타交換. (그림 4)
- (3) Loop communication system: 넓은 構內에 分散되고 있는 各種 메타端末裝置間을 連結하는 메타傳送路. (그림 5) 등이 있다.

위에서 말한 옵티컬 파이버 光通信시스템은 一部는 實用되고 있지만 거의 大部分은 實用化實驗의 段階에 있다. 特別히 長距離光通信을 위해서는 超低損失옵티컬



E/O: 공송신기
 O/E: 공수신기
 D.T.E.: Data terminal equipment

그림 3. PCM 전송 시스템

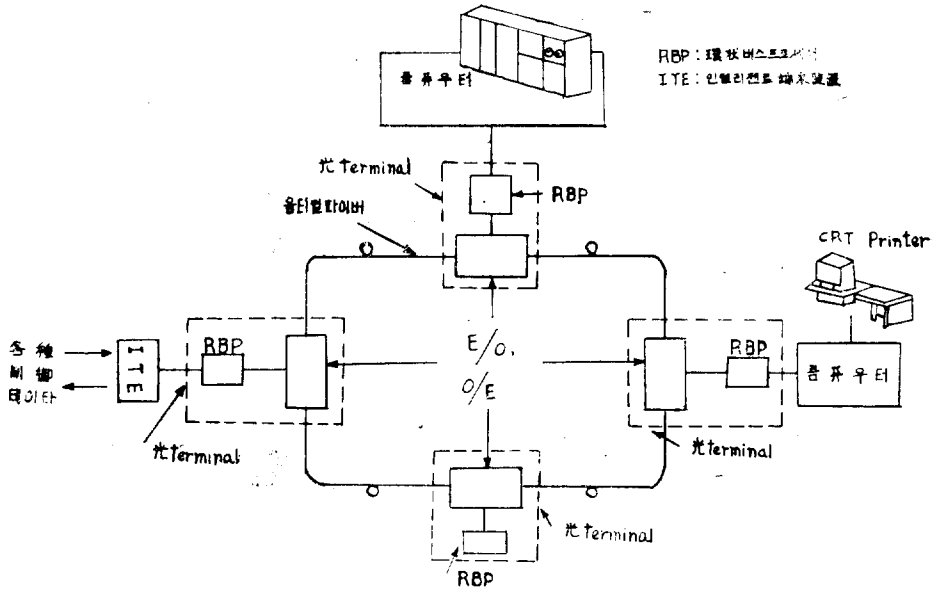


그림 4. Computer Communication System

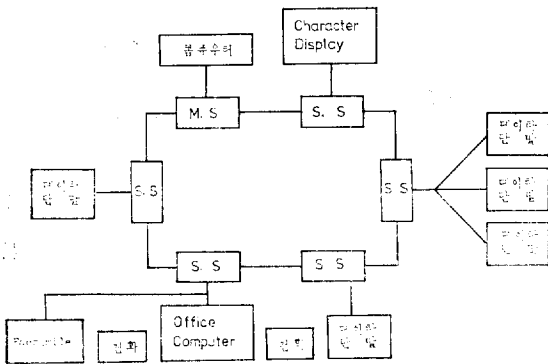


그림 5. Loop Communication System

파이버의 開發과 各種結合損失의 低減, 高性能發光·受光素子の 開發, 기타 많은 技術開發이 不可缺하다. 그러나 光通信이 將來 汎用技術로서 登場하면 通信技術을 비롯한 많은 産業分野에 커다란 影響을 미치게 될것으로 豫想된다.

레이저의 또 하나의 主要 應用例로서 레이저加工機가 많이 展示되고 있었다.

레이저加工은, 레이저光線이 空間的, 時間的으로 coherent이며, 高指向性을 지녀 에너지集中性이 매우 좋다는 特徵을 갖고 있기 때문에, 레이저의 發明當初로부터 크게 期待되어 온바 있다. 레이저加工이란, 레이저光線을 렌즈에 의하여 微小部分에 集光시켜, 材料

를 急激히 局所의 으로 加熱하여 材料의 組織變化, 溶融 또는 蒸發시키므로서 材料를 加工하는 方法을 말한다. 즉, 레이저光線은 $10^6 \sim 10^9 \text{W/cm}^2$ 를 넘는 高功率密度로 集光되어, 그 光에너지는 材料에 吸收된다. 吸收된 光에너지는 材料內部에서 熱에너지로 變換되어 材料를 急激히 加熱하는 結果, 材料는 高溫度가 되어 蒸發, 溶融 또는 組織變化를 이르게 된다. 이것이 레이저加工의 機構이다.

레이저가 어떠한 加工分野에 利用되고 있는가를 列挙하면

(1) 溶接: 微小溶接, 薄膜溶接이 可能하다. 溶接棒이 不要하며, 反復速度가 빠른 大量生産工程에 適當하며, 自動化가 容易하다.

(2) 再加工: 運動物體의 再加工이 可能하다. 또 玻璃材料등이 連續加工이 可能하다.

(3) 구멍내기, 切斷: 金屬, 非金屬에 關係없이 加工할 수 있다. 또한 微細精密加工과 超硬物質의 加工이 可能하다.

(4) trimming, scribing: 薄膜抵抗體, 厚膜抵抗體의 trimming를 精密하게 할 수 있다. 또한 IC用Si基板, 세라믹基板등의 scribing를 精密하게 할 수 있다.

(5) 表面處理加工: (a) 表面 quenching, (b) Tempering, (c) Annealing, (d) glazing(金屬表面層을 溶融시킨 후 急冷하므로서 表面을 非晶質化하여, 耐腐食性 또는 硬度를 높이는 加工) (e) 合金層形成 (f) coating (g) cleaning

레이저에너지와 펄스幅에 따른 레이저加工의 分類를 그림 6에 表示한다. 展示場에는 現在의 代表的 加工機인 YAG레이저加工機와 CO₂레이저加工機가 展示되고 있었다. YAG레이저加工機는 피콜이 周波數 5Hz(出力 10J/펄스)로부터 高피콜이 周波數 30kHz(피이크出力 1kW以上)까지 여러가지가 있으며 加工目的에 따라서

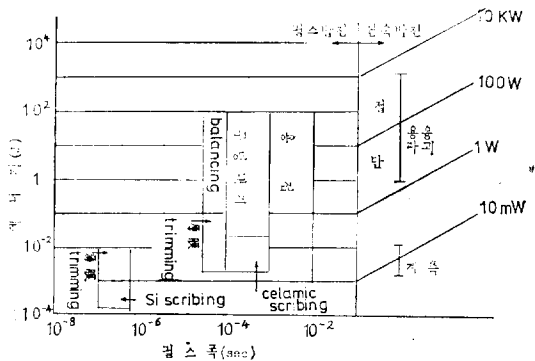


그림 6. 레이저에너지와 펄스幅에 따른 레이저加工의 分類

機種을 選擇할 수 있게 되어있다. YAG레이저加工機의 構成을 그림 7에 表示한다. CO₂레이저加工機에서는 連續出力 350W機種이 展示되고 있었다.

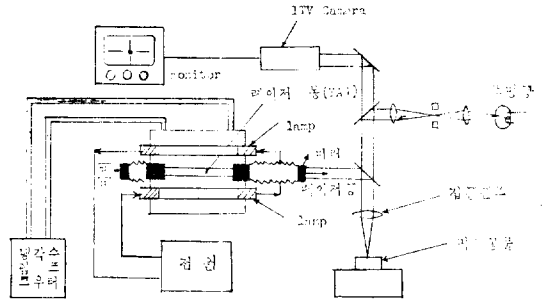


그림 7. YAG 레이저 加工機의 構成

YAG레이저, CO₂레이저의 別途의 利用分野로서 外科手術用메스가 있다. 展示場에는 CO₂레이저메스가 展示되고 있었다. 레이저메스는 從來의 메스에 비해 出血量이 매우 적고, 切開部分의 周邊組織의 障害도 적다는 등의 特徵을 지니므로, 臨床의 으로 많은 手術例가 發表되고 있으며 멀지 않은 將來 醫學各方面에 널리 利用될 것으로 期待되고 있다.

다음에 重要的 것으로서 레이저를 利用한 計測機器, 레이저測定機器가 많이 展示되고 있었다. 그 중에서 몇가지 機種에 대하여 그 概要를 紹介할가 한다.

레이저計測器는 레이저光線을 利用하므로서 被測定物體를 非接觸의 으로 計測할 수 있으며 또한 매우 精密한 計測이 可能하다. 그 하나의 例로서 레이저外徑測定器가 있다. 그 測定原理圖를 그림 8에 나타낸다. 레이저光線을 音叉偏光器와 렌즈로서 500Hz의 平行한 振動 spot로 變換하여 被測定物體를 走査한다. 走査光을 다시 集光하여 光電素子로서 受光하면 物體의 그림자를 表示하는 方形波狀의 信號 S₁이 나타난다. 또한 音叉偏光器의 振幅과 位相을 光學的으로 monitor하므로서 나타나는 信號 S₂, S₃를 利用하여 振動 spot와 相似한 参照信號를 만든다.

物體의 끝部分에 對應하는 信號 S₁의 downtime에 對應하는 参照信號의 電壓과 最後의 risetime에 對應하는 参照信號의 電壓을 각각 샘플링하므로서 그 電壓差로부터 外徑을 正確하게 測定할 수가 있다. 測定機의 安全化를 위하여 內部에 設置한 固定線의 外徑을 測定하여, 그 結果를 피드백하므로서 連續의 으로 校正할 수 있도록 되고있다. 또 走査中心과 beamwaist를 基準으로 하여, 測定可能領域內의 物體位置를 檢出하여, 正確한 測定이 이루어지도록 監視할 수 있게 되어 있다. 이 測定機로서 50 μ m~160mm의 外徑을 1~

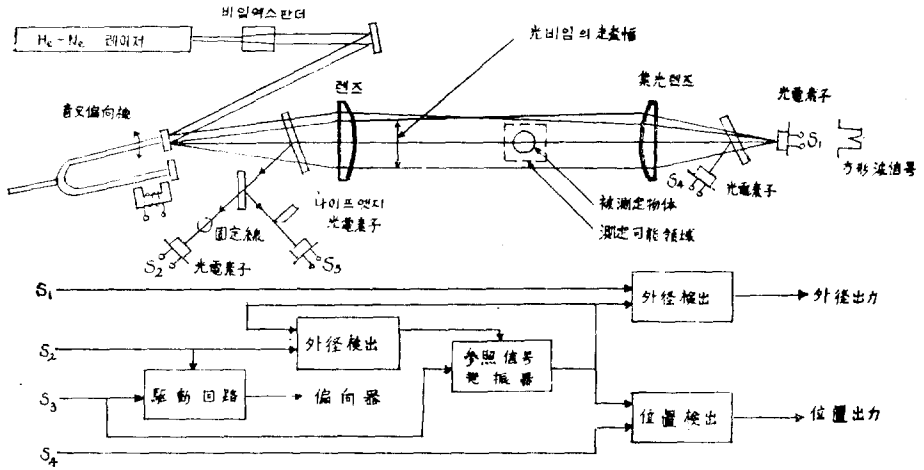


그림 8. 레이저 外徑測定器의 原型圖

20 μ m의 誤差範圍內에서 測定할 수가 있다.

또 레이저光線의 Doppler效果를 利用한 레이저 Doppler振動計와 레이저 Doppler流速計가 展示되고 있었다. 레이저 Doppler振動計는 機械振動과 스피이커, 마이크로폰등의 音響機器의 振動現象을 計測하는데 있어서 매우 有用하다. 레이저 doppler 流速計는 化學플란트에서의 流體의 速度, 血管內의 血液의 流速, 亂流등의 測定에 有用하다.

또 레이저干涉計를 利用한 表面거칠기의 精密測定裝置등이 展示되고 있었다.

레이저光線을 測定하는 機器로서는 picosec ($\sim 10^{-12}$ sec)程度의 超短時間領域의 測光이 可能한 超高速時間分解測定裝置, 微弱光檢出을 위한 各種光電變換素子, 레이저出力을 計測하는 레이저파워미터, 赤外線檢出

器, 赤外線用 TV camera등이 展示되고 있었다.

레이저關連部品으로서는 高精度光學窓材料, 레이저 勵起用 flash lamp, 各種글라스레이저素子, Faraday 偏光素子, 各種光學素子등 많은 材料가 展示되고 있었다. 레이저本體로서는 各種 He-Ne레이저, 炭酸가스레이저, He-Cd레이저, Ar⁺이온레이저, 窒素레이저, 色素레이저, YAG레이저등 市販用 高性能레이저가 많이 展示되고 있었으며, 利用者의 利用目的에 따라서 收納品할 수 있는 體制가 되고 있었다.

아무튼 레이저는 科學技術, 産業技術의 많은 分野에서 開花되기 始作했다는것이 筆者가 가장 느낀 점이다. 멀지 않은 將來 그야말로 "레이저時代"가 다가 올것으로 豫想되며, 우리나라에서도 그에 對備해 나갈 必要가 있다고 생각된다.