

工作機械 性能 向上의 理論과 實際 (I)

—動的 特性과 加工性能—

李 長 茂

<서울大 工大 助教授·工博>

1. 序 言

現在 우리나라 產業界는 國產工作機械의 設計 및 製作이 本格化될 段階에 있고, 또한 輸出을 위한 工作機械의 品質改善(精密自動化, 高速強力化, 動的最適化 等)과 國產工作機械設計技術의 土着化를 위하여 工作機械에 대한 學術的 技術的 研究가 進行되고 있다.

工作機械의 窮極의 目標은 素材의 不必要한 部分을 除去하여 所望의 形象으로 加工함에 있어 生産性を 最大로 하고 精密도를 最高로 높이는 데 있다.

生産性を 높이기 위하여는 機械의 아이들 타임(idle time)을 最少로 하고 單位時間當의 切削量을 最大로 하여야 한다. 切削量을 最大로 하려면 超硬工具를 使用한 強力切削, 즉 切削速度를 可能한 限 높이고 切削깊이를 可能한 限 크게 하고 피이드를 적절히 크게 하는 것이 要求된다. 일반적으로 強力切削條件下에서는 여러가지 原因에 의하여 公작기계와 加工物에 變形이 誘發되어 加工精密도가 크게 低下되기 쉽다. 따

라서 工作機械의 性能은 그림 1에서 보는 바와 같이 여러 因子에 의해서 決定된다.

工作機械의 性能中에서도 특히 중요한 것이 加工精密도와 加工能率이므로, 設計上의 基本姿勢로서, 機何學的 精密도와 運動精密도를 第一로 追求하여 높은 加工精密도를 얻으려는 경우와 精密도는 어느 程度 희생하더라도 高剛性으로 해서 加工能率을 높이려는 兩極端을 생각할 수 있다. 通常의 工作機械는 이들 中央의 位置에서 밸런스가 잡힌 工作機械를 指向한다고 말 할 수 있다. 그러나 精密度 指向型의 工作機械에 대해서도 切削力 等の 外力이 作用해서 어느 程度의 彈性變形이 發生하는 것은 피할 수 없다. 이러한 여러 種類의 外力의 作用下에서 높은 運動精密도를 維持시키지 않으면 안된다는 점에 工作機械의 精密設計의 어려움이 있다. 여기서는 먼저 重要性이 가장 크다고 할 수 있는 動的 特性과 加工性能의 關係를 論하고자 한다.

工作機械의 剛性이 無限大가 되지 않는 限 加工中에는 振動이 必然的으로 存在하게 되고 그 程度如何에 따라 工作機械의 運動部와 工作物에 變形을 일으켜서 工具의 摩耗과 破損을 유발시키고 표면 거칠기를 나쁘게 하며 形狀의 精密도를 크게 低下시킬 수 있다. 또한 振動發生의 防止는 많은 경우 加工能率을 희생함으로써 얻어 진다는데 문제의 어려움이 있다. 이 振動은 그 발생 原因에 따라 그림 2와 같이 分類 될 수 있다. 無負荷運轉中에 發生하는 振動은 그 根源(source)을 찾아내서 分析하는 것이 比較的 容易하다. 즉 大部分 回轉部分의 回轉周波數와 關

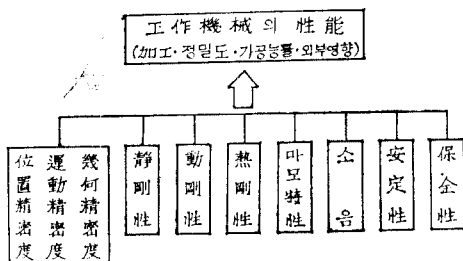


그림 1. 工作機械의 性能

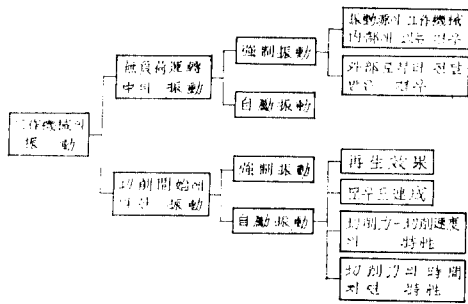


그림 2. 工作機械에 發生하는 振動의 分類

聯되고 있어서, 無負荷運轉時의 工具와 工作物間의 相對振動의 周波數 成分을 分析해서 振動源을 찾아낼 수 있다. 그러나 실제로 이러한 진동을 抑制시키는 데는 많은 技術的인 어려움이 있다.

특히 높은 精密度의 研削加工의 경우 문제가 되는 振動의 크기가 작아서, 더욱 힘이 든다. 또한 정밀가공을 위하여 피이드율을 매우 작게 하였을 때 誘發되는 스틱-슬립(stick-slip) 振動은, 工作機械의 驅動中에 서로 미끄러져 만나는 部分에 發生하는 庫름마찰력에 기인하는 自勵振動이고, 그의 舉動은 公작기계의 디그립部의 摩擦特性과 移送驅動系의 剛性에 密接한 關係를 갖는다. 工具와 工作物이 接觸하여, 실제로 加工이 개시된 時點에서 처음 發生하는 振動도 強制振動과 自勵振動으로 나누어 진다.

이 경우의 強制振動源은 通常 斷續切削作業에 의한 變動切削力이다. 이러한 變動力의 주파수가 工作機械構造物의 고유진동수에 가까운 경우

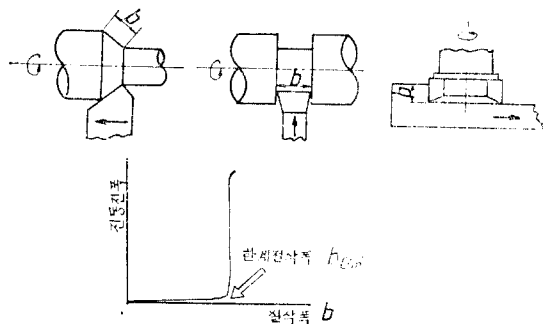


그림 3. 再生型 自勵振動과 限界切削幅

에는 특히 문제가 된다. 加工中에 發生하는 振動中에서 加工精密度 및 加工能率을 현저하게 低下시켜서, 가장 큰 障害가 되는 것은 再生效果에 基因된 自勵振動이다. 이 형태의 진동은 예를 들면 그림 3에 보인 바와 같이, 切削幅을 增加시키면 어떤 값에서 急激히 推幅에 增大한다는 特徵的인 現象을 나타낸다. 이것은 加工系가 不安定狀態에 突入하였다는 것을 보이는 것이고, 強制振動과는 明確히 區分되어야 한다.

2. 加工에 의한 強制振動

大部分의 構造物이 그러하듯 工作機械의 構造物은 높은 自由度를 갖는 振動系이다. 따라서 理論的으로는 수많은 固有振動數가 存在하나, 높은 次數의 振動모우드(型)에서는 等價剛性과 減衰性이 크게 되므로 實際로는 몇 개의 低次 振動모우드 만이 重要한 意味를 갖는다. 工作機械에 強制振動源이 存在하여, 그 振動數가 工作機械構造物의 固有振動數中의 하나에 가까운 값을 가지면 큰 振幅의 진동이 發生된다.

이러한 振動이 특히 問題가 되는 것은 仕上切削 및 研削加工의 경우이나, 이하에서는 研削盤을 例로 取해서, 公작기계 內部에 振動源이 있는 경우와 外部로부터 傳達되는 床振動이 있는 경우에 관해서, 實例를 보여 설명한다.

그림 4에 보인 仕上面形狀은 橫軸平面研削盤에서 加工된 研削方向의 斷面曲線이다. 이 曲線에 대하여 振動에너지의 周波數 成分別 分布를 나타

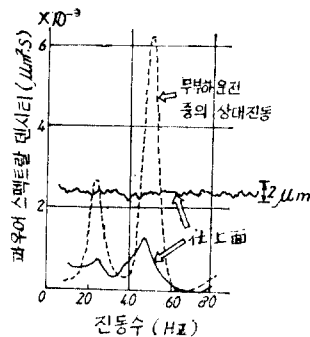


그림 4. 無負荷運轉중의 振動과 파워 스펙트럴 밀리티(橫軸平面研削盤)

□ 解 說

내는 파워 스펙트랄 덴시티 (power spectral density)를 計算한 結果가 같은 그림에 實線으로 表示되어 있다. 또한 無負荷 運轉中の 砥石油와 테이블간의 相對振動을 渦電流型的 非接觸變位計를 利用하여 測定한 後, 스펙트럼分析器에 依해 計算된 파워 스펙트랄 덴시티가 點線으로 表示되어 있다. 두 曲線이 모두 거의 같은 周波數에서 피크(peak)를 갖는 것을 알 수 있으며, 이 사실은 加工表面形狀의 精密度低下의 原因이 이러한 相對振動에 있다는 것을 말해 주고 있다. 25Hz部近의 振動은 테이블 驅動用的 油壓펌프를 作動시키면 發生되는데, 이는 연삭반의 로킹 모드(rocking mode)가 油壓펌프의 運動에 의해서 誘發되는 것으로 생각된다. 또한 약 50Hz의 振動數는 砥石主軸의 回轉周波數에 一致하였으며, 研削砥石의 不平衡에 기인하고 있다고 생각된다. 이 研削盤의 主軸系의 固有振動數는 약 65Hz이어서, 主軸回轉數와 相當히 近接하여 약간의 不平衡이 砥石에 存在하여도 그 影響은 至大하다.

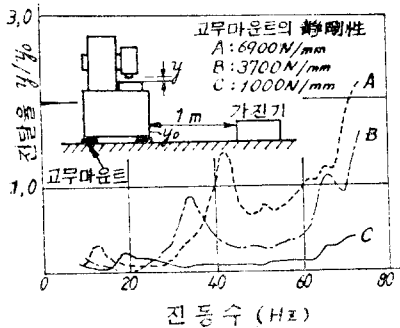


그림 5. 床振動에 對하 고무마운트의 效果

그림 5는 床振動의 影響을 나타낸 것으로 고무 마운트 4개에 의해서 支持되는 橫軸平面研削盤의 正面削方 1m의 位置에 加振機를 設置해서 바닥(floor)을 加振시킨다. 그림에는 剛성이 다른 3種類의 고무 마운트를 사용한 경우의 振動傳達率(振幅比)이 表示되었다. 마운트 剛性의 影響은 顯저해서, 工作機械의 振動特性을 논하는 경우, 그 支持部의 特性도 고려되지 않으면 안되는 것이 示唆되고 있다.

3. 加工에 의한 自勵振動

단일 절삭날 또는 多刀 절삭날, 研削砥石을 工具로 하여 사용하는 어느 加工樣式에 있어서도, 종종 加工을 中斷하지 않으면 안될 정도로 激烈한 振動이 發生하는 경우가 있다. 이런 형태의 振動은, 明確한 強制振動源이 없는 경우에도 어떤 特定 作業條件下에서 發生되며 自勵振動에 속하는 것이 된다. 加工中에 發生하는 自勵振動도 그림 7에 보인 바와 같이 各種의 것이 있지만, 實際의 作業에서 가장 문제가 되는 것은 再生型 自勵振動이다.

재생형 자려진동은 한번 切削한 加工面의 一部를 다시 切削하는 경우에 發生한다. 한편 새로운 加工面을 切削하는 경우에도 自勵振動이 發生하는 경우가 있어서, 그 原因으로 해서 摩우드 連成, 切削力—切削速度의 垂下特性, 切削力의 時間遲延特性등이 고려되고 있다. 以下에서는 再生型 自勵振動의 基礎理論을 解説하고, 振動의 安定限界가 工作機械의 動特性에 强하게 依存하고 있는 것을 보인다.

旋制作業을 例로 取해서, 工作物의 回轉數 N , 切削幅 b 를 파라메타로 할 때, 再生형 자려진동의 安定限界는 一般的으로 그림 6과 같이 된다. 이제 간단히 하기 위해서 그림 7을 使用해서 (X) 方向에 振動모우드를 갖는 工具系로 旋削을 行하는 狀況을 생각해 보기로 한다. 즉 工作機械와 工作物의 剛性이 工具의 그것에 比하여 매우 크다고 가정한다. 變形削의 切削두께 a_0 의 方向을 (Y)로 하고, 動的 切削抵抗의 作用方向을 (F)로 한다. 工具의 振動의 (Y)方向成分 $y(t)$

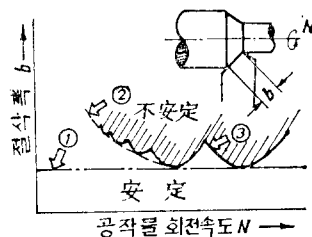


그림 6. 再生型 自勵振動의 安定限界線圖

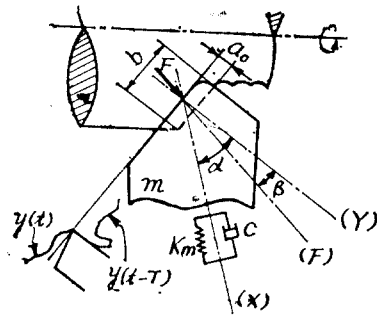


그림 7. 旋削에 對한 振動모델

에 의해서 變形削 切削두께는 變動한다. 工作物의 회전주기를 $T(=1/N)$ 로 하면, 振動이 存在하는 경우의 순간적인 變形削 절삭두께는

$$a(t) = a_0(t) - y(t) + y(t-T) \quad (1)$$

로 주어진다.

다음에 動的인 切削抵抗 $F(t)$ 가 切削두께와 切削幅에 比例한다고 가정하면

$$F(t) = K_c \cdot b \cdot a(t) \quad (2)$$

를 얻는다. 여기서 K_c 는 比例定數로, 一般의 切削剛性이라고 불리워진다. 變動切削力 $F(t)$ 에 의해서 1自由度の 振動系로 간주된 工具系가 진동하므로, 振動振幅의 (Y) 方向成分을 求하여, 라프라스(Laplace) 變換시키면,

$$y(S) = \frac{U}{K_m} \cdot G_m(S) \cdot F(S) \quad (3)$$

단, $U = \cos(\alpha - \beta) \cdot \cos\alpha$

$$G_m(S) = 1 / \left(\frac{S^2}{W_n^2} + \frac{2\zeta S}{W_n} + 1 \right)$$

$$W_n = \sqrt{K_m/m}, \quad \zeta = C/2\sqrt{mK_m}$$

을 얻는다. U 는 方向係數라고 부른다. 式(1), (2)를 라프라스 變換시켜, 式(3)을 利用하면, 動的인 切削過程을 나타내는 블록 선도로서 그림 8의 (a)가 求하여진다. 이 그림에 따라 加工系の 特性方程式을 求하면 다음의 式을 얻는다.

$$1 + (1 - e^{-sT}) \frac{bK_c U}{K_m} G_m(S) = 0 \quad (4)$$

특성방정식의 根을 $S_i = \sigma_i + j\omega_i$ 라 하면 系가 安定하기 위해서는 式(4)에 $\sigma_i = 0$ 즉 $S = j\omega$ 를 代入하는 것에 의해서 구하여진다. 그 結果,

$$\frac{U}{K_m} G_m(j\omega) = \frac{-1}{bK_c} \frac{1}{1 - e^{j\omega T}} \quad (5)$$

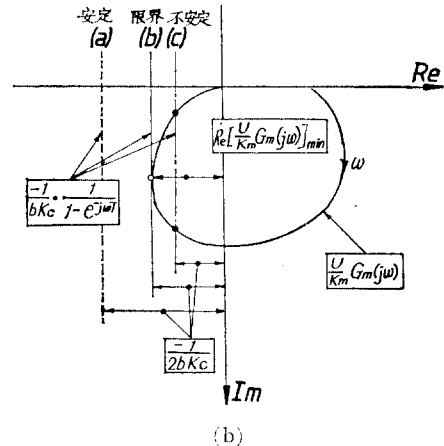
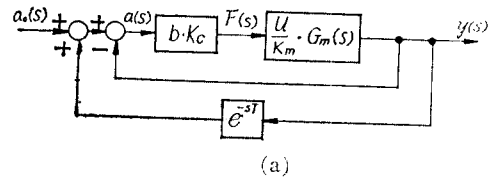


그림 8. 切削過程의 블록線圖와 安定性 判別

인 關係가 얻어진다. 式(5)의 右邊 實數部의 크기는 W 와는 獨立의 一定하다는 것을 容易하게 알 수 있으며, 따라서 式의 左邊을 複素數 平面上에 表示하면 그림 8의 (b)와 같이 된다. 이 그림에서 機械系の 振動特性을 一定하게 하면, bK_c 가 작을 때 a 에서는 式(5)의 兩邊은 交點을 갖지 않게 되어서, 加工系는 어떠한 工作物의 回轉速度에 대해서도 安定하다. 즉 그림 8(b)에 의하면 (b)의 狀態

$$\frac{-1}{2bK_c} = R_e \left[\frac{U}{K_m} G_m(j\omega) \right]_{min} \quad (6)$$

가 어떠한 工作物의 回轉速度에 대해서도 加工系가 安定하게 되는 限界를 얻게 된다. 機械構造物의 Compliance 實數部의 最小值가 再生 自勵振動의 安定性에 결정적인 影響을 갖고 있는 것을 理解할 수 있다. 그림 8(b)의 關係는 機械構造物의 2 自由度 이상인 時에도 유효하며, 그 경우에는 最小의 實數部를 갖는 振動모우드가 系의 安定性을 左右하는 것이 된다. 振動系를 1自由度로 간주하여 얻는 경우에, 式(6)은 다음과 같이 더욱 簡略化될 수

□ 解 說

있다. 즉,

$$\frac{2\text{Re}[G_m(j\omega)]}{2\omega} = 0 \quad (7)$$

에 의해 實數部의 最小值를 구하면, 安定限界 切削幅을 주는 式으로,

$$b_{\text{lim}} = \frac{2K_m \zeta (1 + \zeta)}{K_c U} \quad \begin{matrix} \text{안정} \\ \text{안정 한계} \\ \text{불안정} \end{matrix} \quad (8)$$

을 얻는다. 이와 같이 安定限界는 기계 구조물 의 等價 剛性 K_m , 감쇠비 ζ 에 크게 의존하게 되고, 이들을 크게 하는 것이 工作機械의 加工能力을 높이는 데 重要한 것임을 알 수 있다.

式(6)에서 얻어지는 安定限界線은 그림 6에 直線①로 表示되어 있다. 또한 動的 切削抵抗이 變形前 切削두께의 變動뿐만 아니라, 그의 變動速度에도 依存하는 것으로 하면(페네트레이션 효과) 曲線②가 얻어진다. 더욱이 페네트레이션 효과에 덧붙여 그림 8(b)에 있는 直線(c)와 같은 狀態에서도 安定하게 되는 工作物의 回轉速度를 求하면, 曲線③을 얻는다. 이렇게 하여 얻어지는 보다 엄밀한 安定限界는, 振動이 일어나지 않는 安定한 切削條件을 選擇하기 위해서는 重要하나, 振動發生에 대해서 工作機械의 加工限界를 評價하는 입장에서 볼 때는, 아주 간단한 安定限界, 즉 그림 6의 限界線①이 알려지면 充分한 경우가 많다. 결국 機械構造의 컴플라이언스의 最小 實數部의 크기는,

$$R_c \left[\frac{U}{K_m} G_m(j\omega) \right]_{\min}$$

가 工作機械의 動的 性能評價의 한 개의 指標가 된다.

이제 再生型 自勵振動의 發生限界에 관한 因子를 생각하면, 그림 9와 같이 정리될 수 있다.

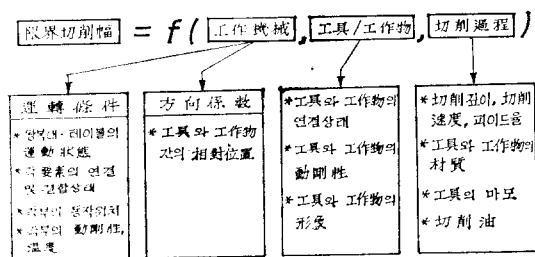


그림 9. 安定限界에 影響을 미치는 因子

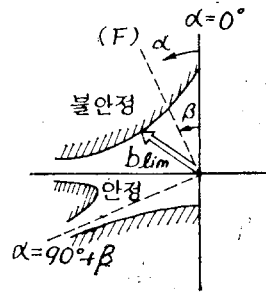


그림 10. 方向係數의 影響

여기서 方向係數의 影響은 重要해서, 그림 7에 表示한 工具系의 振動 모우드의 方向 α 를 파라메터로 하고, 限界切削幅 b_{Lim} 을 極座標로 表示하면 그림 10의 結果를 얻는다. 振動 모우드의 方向이 (Y)方向과 90° 를 이루고 있으면, 비록 振動이 發生하여도 變形前 切削두께 a 의 變動을 수반하지 않으므로 系는 어떠한 條件에서도 安定하게 된다. 또 $\alpha = (90 + \beta)^\circ$ 의 경우에는, 變動 切削力의 振動모우드 方向의 成分은 영(zero)이 되니까 역시 系는 安定하다. 實際에서 系는 多自由度이고 이러한 無限大의 安定性이 얻어지는 것은 드물지만, 系의 安定性에 方向係數가 重要한 意味를 갖는 것임에는 變化가 없다. 위에서 다룬 理想化된 切削 블럭 線圖에 依하면 前述된 바와같이 工作機械의 再生 chatter 振動(chatter vibration)의 舉動을 把握할 수 있었으나 實際 경우에 있어서는 더욱 複雜하여 그림 11에 보인 바와 같이 工作機械構造物의 周波數 應答(frequency response function of structure dynamics)과 切削動力學의 周波數應答(frequency

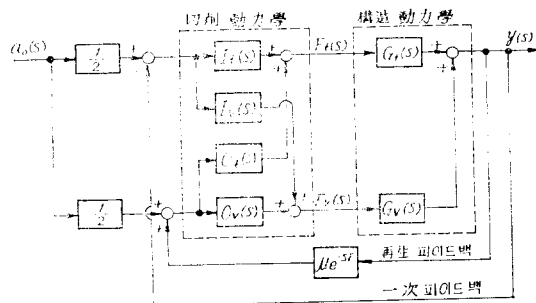


그림 11. 實際 旋削의 再生 chatter 블럭線圖

response function of cutting dynamics)으로 구성된 再生 채터의 블록線圖를 決定할 수 있어야 한다.

그림 11에서 $I_i(S)$ 와 $I_c(S)$ 는 인너모듈레이션(inner modulation) 즉 現在の 工具-加工物의 相對變位가 背分力 $F_i(S)$ 및 主分力 $F_c(S)$ 에 미치는 影響을 뜻하고 $O_i(S)$ 와 $O_c(S)$ 는 아우터모듈레이션(Outer modulation) 즉 過去の 工具-加工物의 相對變位가 背分力 $F_i(S)$ 및 主分力 $F_c(S)$ 에 미치는 影響을 뜻한다. 또한 $A_0(S)$ 는 切削前 칩두께(uncut chip thickness)를, $y(S)$ 는 切削面에 수직한 工具-加工物의 相對變位를 T 는 加工物이 1회전하는 데 걸리는 시간을 μ 는 重複係數(overlap factor)를 각각 意味한다. 定常狀態의 成分을 무시하면 切削動力學은 4개의 複素數 變數 $I_i(S)$, $I_c(S)$, $O_i(S)$, $O_c(S)$ 에 依해서 表示되어, 이들은 切削速度, 切削幅, 周波數, 剪斷角, 切削前의 칩두께, 加工物의 材質, 工具形狀 等の 函數로서 아래와 같이 切削力과 工具-加工物 相對變位의 關係를 준다.

$$\begin{aligned} F_i(S) &= -I_i(S)y(S) + O_i(S)\mu y(S)e^{-sT} \quad (9) \\ F_c(S) &= -I_c(S)y(S) + O_c(S)\mu y(S)e^{-sT} \end{aligned} \quad (10)$$

또한 構造動力學은 $G_i(S)$ 와 $G_c(S)$ 에 依하여 아래와 같이 表示된다.

$$y(S) = G_i(S)F_i(S) + G_c(S)F_c(S) \quad (11)$$

상기 3式을 利用하면 아래의 式이 얻어진다.

$$\frac{y(S)}{y(S)e^{-sT}} = \mu \frac{G_i(S)O_i(S) + G_c(S)O_c(S)}{1 + G_i(S)I_i(S) + G_c(S)I_c(S)} \quad (12)$$

위 式은 工具-加工物의 現在の 相對變位와 1회轉前의 相對變位의 比를 나타내며, 不安定 限界에서 이 比가 1(unity)이 되므로 不安定 限界의 判別式으로

$$\begin{aligned} & \left| \frac{G_i(S)O_i(S) + G_c(S)O_c(S)}{1 + G_i(S)I_i(S) + G_c(S)I_c(S)} \right| \\ & \cong \frac{1}{\mu} \begin{matrix} \text{안정} \\ \text{안정 한계} \\ \text{불안정} \end{matrix} \end{aligned} \quad (13)$$

을 얻는다. 이때 $G_i(S)$, $G_c(S)$ 는 後述할 加振應答法에 依하여 實驗的으로 決定하는 것이 普通이며, μ , $O_i(S)$, $O_c(S)$, $I_i(S)$, $I_c(S)$ 등은 2次元

定常切削試驗 데이터와 확장된 剪斷平面 모델理論(extended theory of shear plane model)을 利用하여 決定할 수 있다.

工作機械의 動的 安定性的 評價를 行하기 위하여, 과거부터 여러 方法이 提案되어 있다. 이것들을 大別하면, 加振應答法에 依한 것과 直接 切削法에 依한 것이 된다. 前者는 그림 12에 보인 바와 같이 切削을 行하지 않는 狀態에서 工作機械의 工具-工作物間을 加振하고, 그의 콤플라이언스를 測定해서 最小實數部의 크기를 比較하는 方法이다. 이때에 加振力은 動的 切削力이 作用한다고 생각되는 方向에 加하고, 相對振動의 振幅은 變形前 切削 두께의 方向에서 測定한다. 加해진 加振力의 種類로서는, 正弦波的인 힘, 임펄스(impulse) 및 스텝(step) 모양의 충격력, 어떤 경우에는 랜덤(random)荷重이 있다. 이 方法에 依하면,

- (1) 切削過程에 關係하는 많은 變數와 그의 變動의 影響을 除去해서, 工作機械 自體의 特性을 測定한다.
- (2) 얻은 結果로부터 各種 切削條件에 대해서 安定限界를 산출한다.
- (3) 共振點에 對한 진동 모우드를 測定하는 것 外에, 工作機械構造物의 어느 部分이 動的으로 弱한가를 알 수 있고, 設計變更, 改良의 指針을 얻을 수 있다.

等の 잇점이 있는 反面, 工作機械가 實際의 加工運動을 行하고 있는 경우의 特性을 測定하는 일이 곤란하다고 하는 結論이 있다.

直接 切削法은, 그림 13과 같이 實際로 工作物을 MTIRA等の 試驗規準에 따라 切削하여 安定限界 切削幅을 求하여, 工作機械의 動的 性能을 比較하려는 것이다. 이에 依하면 實際의 加工狀態에 依해서 工作機械의 加工限界를 아는 일은 可能하나, 얻어진 結果로부터 一般的인 結論을 이끌어 내는 것은 곤란하다. 여기서 최근 까지 行하여진 研究結果로서 알려진 直接切削法의 現狀과 問題點을 要約하면 다음과 같다. 우선, 한마디로 말하면 直接切削法은 매우 간편하게 行할 수 있으나, 標準試驗片 및 標準切削條件의 設定이 어려운 試驗方法이다. 따라서 MT

□ 解 說

表 1. 加振試驗法과 直接試驗法의 比較

試驗方法의 種類	直接切削法	加振試驗法
項目		
試驗費用(cost)	試片 材料費 크다 試驗裝置設備費 크지 않다	試片 材料費 크지 않다 試驗裝置設備費 크다
試驗 方法	간단하다	복잡하다
試驗結果의 整理	간단하다	복잡하다
試驗結果의 解析	특별한 技術을 필요로 하지 않음	특별한 技術을 필요로 함
信 賴 性	별로 良好하지 않음	良好하지 않음
操作時 試驗精度	별로 良好하지 않음	良好하다
試驗結果의 試作開發 및 設計에의 利用	不可能	可能
試驗 時間	짧다	짧다
試驗 의 狀態	工作機械의 稼動狀態	工作機械의 稼動狀態 아님

IRA 를 비롯하여 表 1에 표시한 바와 같은 研究機關에서 試驗片形狀의 檢討와 여러 試驗方法 등에 대하여 研究가 進行되고 있다. 또한 直接切削法에 의한 試驗結果의 信賴性, 예컨대, 加振試驗法에 의한 結果와의 相關, 채터(chatter) 振動理論에 의한 計算值와의 比較, 限界切削 깊이 以外의 特性值에 의한 動的性能의 表示, 벤티치 生産된 機械에 있어서 限界切削幅의 設定 등이 앞으로의 研究課題로 남아있다.

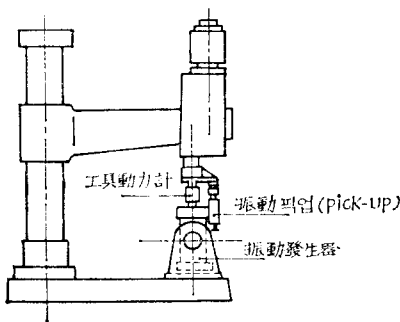


그림 12. 加振應答法

一般的으로, 얻어진 結果를 工作機械의 動特性 向上에 利用하려고 하는 때는 加振應答法이 有利하다고 말할 수 있다. 그러나 加振應答에 의해서 求한 最小 實數部의 크기와, 直接切削法에 의해서 얻은 限界 切削幅 사이에 반드시

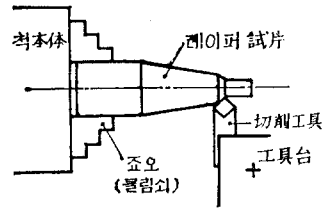


그림 13. 直接切削法

明確한 相關關係가 얻어지는 것은 아니다. 이것은 주로 工作機械의 動作特性 및 切削過程에 關係되는 各種의 파라메터를 완전히 一定하게 유지하기가 어려운 때문이라고 생각된다.

따라서 工作機械의 動的 特性을 向上시키기 위해서는 通常 加振應答法에 따라 試驗을 행한 후 그 結果를 利用하여 構造의 靜剛性과 減衰性을 增大시키고 方位特性을 고려하여야 한다. 그림 14의 構造는 方位特性이 安定性에 미치는 影響을 보여주는 一例이다. 이 原理에 따라, 예컨대, 主軸 복스(box), 心軸台, 工具 等の 構造를 變化시켜 安定性을 向上시키는 것이 可能하다. 構造의 減衰性을 높이기 위해서는 構造要素의 內部에 鑄物砂를 남기는 方法이 전부터 알려져 왔으나 最近에는 強化콘크리트의 使用 등, 材料內部 減衰의 積極的 利用도 생각되고 있다. 動的 安定性 向上을 위해서 가장 많이 取해지고 있는 方策은 各種 댐퍼(damper)의 부착이다. 衝擊 댐퍼, 動的 吸振器 등, 여러가지 方式에 의한 액티브 댐퍼(active damper)가 많이 시도 되고 있다.

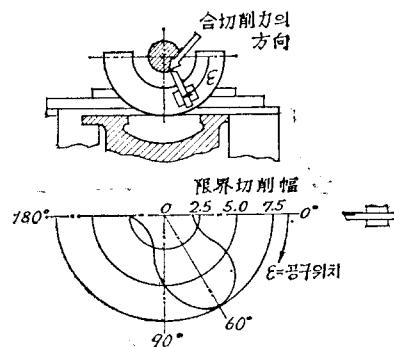


그림 14. 方位特性

