

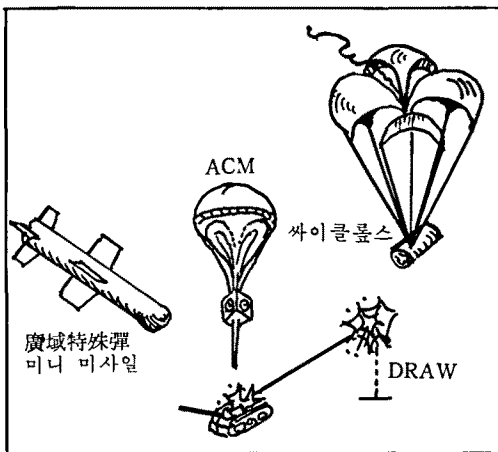
美空軍의 次期對裝甲武器

R.D.H. Furlong

유럽에서 戰爭勃發時 先頭部隊인 第一梯隊를 뒤 따르는 보다 강력하게 集中된 바르샤바同盟 機甲 第二梯隊를 無力化시키기 위하여 美空軍은 오늘날 WAAM(Wide Area Anti-armour Munitions : 廣域 對裝甲彈)이라는 새로운 武器體系를 개발하고 있다 이것의 役割은 美空軍과 陸軍이 합동으로 연구하고 있는 Assault Breaker(戰車群을 擊破할 수 있는 精密誘導武器)과 유사하다.

Breek Assault는 사거리 140내지 160km의 長距離地對地 미사일을 사용하여 運般되는데 반하여 WAAM은 戰鬪地域前단을 가로질러 비행하는 戰術航空機를 이용하여 敵의 第二梯隊地域 안으로 운반된다.

분명히 이것은 바르샤바 同盟軍의 防空體系로 인하여 커다란 위협을 받게 되므로 美空軍은 극히 낮은 高度와 全天候氣象條件에서 運用되어야 할 것과 敵의 戰車를 破壞함에 있어 두배 이상의 효과가 있어야 함을 요구하고 있다.



<그림 1> WAAM의 武器개념

最初의 계획으로는 1980年代 중반기에 WAAM을 實戰에 利用할 때에는 美空軍航空機인 F-111, F-16, A-10機를 사용할 예정이었으나, 그 후에 F-4, A-7機 및 NATO軍 航空機가 다시 계획에 추가 되었다.

4가지의 武器概念이 현재 시험중에 있다.(그림1 참조) 이들은 장차 소련戰車에 武裝될 것으로 예상되는 發展된 特殊裝甲을 파괴시킬 수 있는 새로운 형태의 彈頭를 사용할 것이다.

그리고 이들중 적어도 2개는 短波레이다와 2개의 칼라적외선의 目標指示器를 裝着하게 되는데 이것은 Assault Breaker에도 이용될 수 있다.

1. 對裝甲 클러스터 彈藥(ACM)

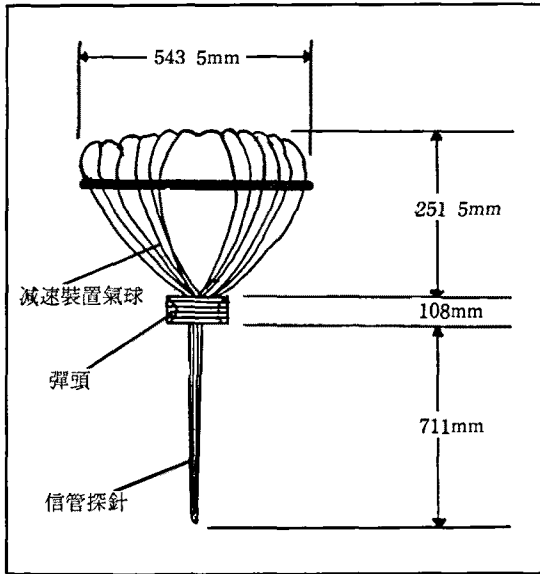
自由落下 또는 動力化된 爆彈運搬裝置로부터 많은 수를 운반하기 위하여 고안된 ACM(Anti-armour Cluster Munition : 對裝甲 클러스터彈藥)은 길이 8인치(203mm), 직경 4.25인치(108mm)의 水平圓筒型 彈藥으로 양쪽 끝에서 彈頭를 발사한다.

그리고 ACM에는 落下速度를 늦추는 풍선氣球과 길이 28인치(66cm)의 信管探針이 장치되어 있다.(그림 2 참조)

爆彈運搬裝置에 의하여 운반된 여러개의 ACM이 넓은 地域에 골고루 산포되도록 하기위하여 풍선氣球은 제각기 작동하도록 되어있다.

經費를 절약하기 위해 探針안에 있는 하나의 衝擊信管에 의해서 2개의 彈頭가 폭발하게 되어있다. 빛나가서 낭비되는 彈藥을 줄이기 위하여 照準은 불규칙하게 이루어지고 있다.

ACM 彈頭는 일정한 형틀에 의하여 鍛造된 破片으로 이루어져 있고 彈筒의 오목한 쪽에는 炸藥



<그림 2> ACM의 계획된 設計

으로 채워져 있어 폭발시 固體霰彈이 목표물로 흩어지는데 그때의 속도는 10,000ft/sec(3,000m/sec)까지 달한다.

ACM 運搬航空機는 대단히 낮은 高度(50~100ft)에서 高速으로 비행하기 때문에 풍선氣球 들은 展開할 時間이 없을 것이다.

이러한 이유 때문에 충분히 퍼질 수 있는 최오리 바람과 같은 推進爆彈運搬裝置가 고려되어야 한다.

ACM은 現在 각각 400만분의 研究資金을 받은 Martin Marietta Orlando 會社와 Honeywell 會社에서 오는 8월에 가능성 시험에 참가할 수 있도록 妥當性 확인시험단계에 있으며 部隊試驗은 1983年으로 계획되고 있다.

2. 多目的 攻擊武器(DRAW)

以前에 長距離 對裝甲 地雷로 불리워 왔던 이 DRAW(Dual Role Attack Weapon : 多目的 攻擊武器)는 성과가 크게 기대되는 事業으로서 敵의 접근로를 따라서 戰鬪地域까지 특히 閉塞地點에 航空機에 의하여 散布되는 지연爆發彈이다.

이것은 목표를 探知하여 어떤 종류의 目標物인지를 분류할 수 있는 感知器로 장치되어 있고, 이미 선정된 종류의 차량이 유효사거리內를 통과할

때 感知器는 불꽃점화式 裝藥을 작동시켜 DRAW를 高空으로 발사한다.

이때 DRAW 안에 있는 指示器는 목표를 찾아내어 誘導入力을 제공하고 추진장약을 폭발시켜 目標裝甲車에서 裝甲이 가장 얇은 뒷부분에 충격을 가하도록 彈頭를 발사시킨다.

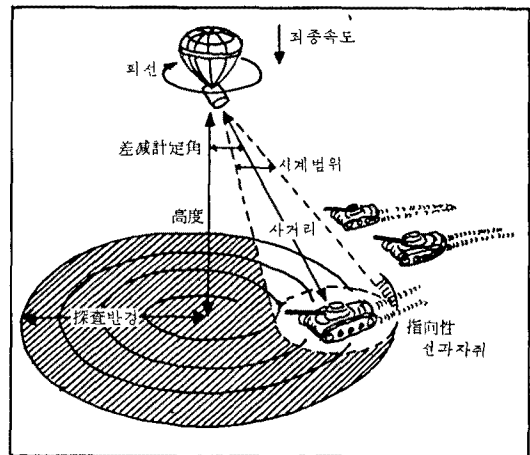
DRAW는 Honeywell, General Dynamics 및 AVCO 會社에서 경쟁적으로 연구하고 있으며, 1984年에 사용할 수 있도록 계획되어 있다

3. 사이클롭스(Cyclops)

사이클롭스 研究의 계약최결이 1979年 2월에 시작되기 때문에 현재 Martin Marietta, Hughes, AVCO 및 Honeywell 社에서 서로 경쟁적으로 연구되고 있다.

사이클롭스는 敵의 裝甲部隊에 설치되어 있는 機動性 防空體系로부터 攻擊航空機가 보호될 수 있는 안정거리인 6내지 10m 밖에서 動力化된 運搬裝置에 의하여 운반된다

각각의 원통형 彈筒은 環狀의 回轉落下傘이나 氣球아래에 약 45度로 경사지도록 매달려 있다.



<그림 3> 사이클롭스의 作動개념

그림 3에서 보는 바와 같이 사이클롭스가 낙하할 때 원통형 彈筒앞에 장치되어 있는 短波 또는 적외선 目標指示器가 지면에 있는 敵의 戰車를 찾아낼 수 있도록 낙하산은 정해진 각속도로 回轉을 하게 된다.

設定된 싸이클롭스 高度指示計에 의하여 목표가 사거리안에 감지되면 感知器는 즉시 彈頭에 발사 신호를 보내게 된다.

彈頭 設計의 선택에는 鍛造된 破片과 많은 소형 입자로된 破片의 유출이 포함되어 있다.

싸이클롭스의 開發을 위하여 적어도 2개의 會社가 英國技術과 合作하고 있는것은 매우 흥미있는 사실이다.

AVCO 會社は Hunting Engineering社와 彈藥運搬裝置를 合作하고 있는 반면에 Martin Marietta社는 영국항공우주회사인 Hatfield Dynamics社와 合作하고 있다. NATO 담당 美國防次官補인 Robert Komer氏는 Hunting Engineering社를 참가시키기 위해서 싸이클롭스에 대한 最初 設計계획서 제출의 마감 기한을 늦추었다.

4. 廣域 特殊彈(WASP)

多彈頭 운반을 위해 試圖된 WASP(Wide Area Special Projectile : 廣域特殊彈)은 短波레이다 또는 발사후 자동추적기능이 있는 적외선 終末호우명 體系를 장치한 미니미사일로 정의된다

싸이클롭스와 같이, 이것 역시 6내지 10km의 危險範圍 밖에서 목표에 運搬될 수 있고, 서로 경쟁하고 있는 會社들(Boeing, Martin Marietta, Rockwell International, Hughes 및 General Dynamics社)에 의하여 두가지의 다른 遂行方法이 연구되고 있다.

두 方法中 하나는 間接射擊인데 미니미사일들이 動力化 되어있지 않기 때문에 航空機로부터 발사되는 航空버스 또는 동력화된 爆彈運搬裝置에 의하여 目標地域으로 운반된다.

航空버스는 유도 될때도 있고, 되지 않을 때도 있다.

美空軍은 자체의 Engager研究에서 航空버스를 위한 유도방법과 目標感知方法을 여러자도에서 試驗하고 있고, 이들 연구에는 目標感知와 무기운반 체계의 2가지를 포함하고 있으며 이것은 Assault Breaker 계획에서 空輸役割을 담당할 수도 있도록 Hughes, Grumman 및 Norden社에서 설계한 것으로 알려져 있다.

F-111機에 搭載하여 비행시험에서, 目標感知와 武器運搬體系를 갖춘 F-111機에서 발사되거나 다

른 航空機에 의하여 발사되는 다수의 WAAM 航空버스로 하여금 WASP 미니미사일이 散布 되는 지역에 서로 다른 "Electronic baskets"를 형성케 하여 同時의인 유도를 가능케 하였다.

WASP의 두번째 개념은 미사일을 航空機상의 시험대에 고정해 놓고 추진계통을 作動시켜서 발사하거나 또는 航空機의 복합발사대로부터 직접 發射시켜 미사일을 동력화하는 것이다.

한번에 最大한 많은 數의 동력화된 WASP을 운반하기 위하여 직경은 약 7인치(178mm)로 제한된다.

만약 그렇다면 레이저로 유도되는 英國 Aerospace(Dynamics)社의 "Sabre", Rockwell社의 "Hellfire" 및 Euromissile社의 "ASLL"가 短波나 적외선 유도장치로 제안될 수 있을것같다.

例컨데 싸이클롭스에 대한 Martin Marietta社와 英國의 Aerospace(Dynamics)社와의 合作동의는 WASP에 관하여서도 토의가 이루어진 것으로 알려져있고, 美國 會社들은 Thomson-CSF, Martin Marietta社와 공동으로 개발한 電子光學 目標指示器인 "Atlas 2"와 레이저 유도무기인 "Sabre"를 美軍에서 구입해 줄것을 신청하고 있다.

ASLL의 基本이 되는 Euromissile社의 "Roland"의 美國內 主生産會社인 Hughes 航空社가 보기에 는 美國防省 武器體系獲得審議會(DSARC)의 標準化, 合理化 및 互換性의 요구를 만족시키기 위하여 WASP에 대하여 ASLL의 개념을 제안하는 것이 당연하다고 볼수 있다.

美空軍은 WASP의 最終探知器 선정을 위하여 Sperry Microwave Electronics社, Rockwell International社 및 Hughes航空社와 제휴한 Boeing社가 短波對比誘導示範(MCGD)의 계약을 이미 체결하였다. 이 계획은 각각 4개월과 8개월의 2단계로 나누어 수행되고 있다.

첫째 단계에서는 레이다 探知裝置, 試驗裝置體系 및 試驗情報資料를 제공하고 2단계를 위한 계획을 하는 것이다.

둘째 단계는 Eglin과 Griffiss 空軍基地에서 管制搭과 제트航空機의 飛行試驗 모두에서 여러가지 氣候條件下에서 레이다의 신뢰성을 試驗하는 것이다.

WASP 設計에 대한 계획은 1978年말까지 확인 시험되도록 美空軍에 의하여 要請되었으나 장차 개

발될 기본형태의 선정을 1979년 10월 이후에 하도록 되어있다.

5. Assault Breaker와 共用性

WAAM과 Assault Breaker는 개념상 매우 유사하고 WAAM계열 彈藥은 모두 飛行士가 조종하는 항공기나 또는 地對地미사일로 부터 運搬될 수 있음이 명백하며, 단 하나의 예외는 WASP의 직접 사격 개념이다

따라서 Assault Breaker에 대한 WAAM의 費用對效果에 관하여 의문이 생긴다.

모든 點을 고려할때 同一問題에 대하여 최대공약수적인 해결책을 찾기 위해서는 두 計劃을 기술시범면에서 따로따로 研究되어야함이 합당할것 같다.

따라서 有人航空機와 地對地미사일의 효율성, 費用, 數, 가용성 및 殘存性이 연구되어야 한다.

그러나 불행하게도 이것은 美戰術空軍司令部의 전투지역에서의 效率性에 대하여 의문을 가져올 수 있고 따라서 目的을 잃은 감정적인 논쟁의 불씨가 될수도 있으며, 그렇게되면 결정段階에 가서 원치 않는 시간지연만 초래할 수도 있다.

가장 적합한 해결책은 WASP의 직접사격을 美空軍에 의해서 展開하는 것이고, WAAM의 나머지 部分과 Assault Breaker에서 사용되는 彈藥을 공통으로 조달하는 方法이다.

이렇게 함으로서 두 계획의 全體經費를 절감하고, Assault Breaker砲隊에 의해서 임무를 수행할 수 없는 지역에는 有人航空機를 이용할 수 있으며 두 武器체제는 바르샤바同盟軍의 裝甲 第二梯隊에 대해서 뿐만 아니라 第一梯隊의 波狀奇襲攻擊에 대해서도 利用可能하다.

(International Defense Review, 9/1978,

pp. 1378-1379, 趙承煥 譯)

◇兵器短信◇

◇電算化된 機雷除去 指示器◇

空中搭載 機雷對抗策(AMCM)의 안전과 효율을 위해서는 정밀한 航法裝備와 任務遂行評價를 위한 報告 기록장치가 필요하다.

이 요구를 충족시키기 위해 Teledyne 社의 Hastings-Raydist "T"시스템이 美海軍에 의해 채택됐고, Sikorsky RH-53D 헬기에 탑재되어 사용되고 있다.

이 시스템에 새로이 추가된 것이 Raydist 指示器인데, 이것은 컴퓨터와 各種統制, 表示 및 記錄裝置로 구성되어 있다.

이 指示器는 어떤 종류의 Raydist 精密航法裝備와도 같이 사용될 수 있다.

指示器에는 機雷地帶와 機雷가 除去될 通路에 대한 데이터가 미리 프로그램되어 있다. 이것은 機雷地帶와 機雷除去通路로 조종사를 안내해 주는데 사용된다.

이 指示器가 사용되기 전에는, 조종사 뒷쪽에

앉은 사람이 세속 航路플롯터와 예정된 航路를 비교하여, 조종사에게 가야할 방향을 알려줬었다.

指示器를 사용하면 이런것이 필요없이, 모든 것이 조종사의 손에 의해 이루어진다.

指示器는 Raydist 航法裝備로부터 항공기의 정확한 위치를 계속 받아, 이것을 예정된 機雷除去地域과 비교하여, 補正值를 조종사에게 알려준다.

裝置의 종류에 따라 다르긴 하지만, 조종사에게 알려주는 정보들은 예정 航로에서의 左右偏差, 現在 速力과 예정된 速力과의 偏差, 機雷地帶에 들어가기 前의 항공기와 機雷地帶의 상대적 위치 및 機雷地帶內에서의 정확한 위치 등이 다.

機雷地帶의 境界, 屈曲點 및 항공기의 위치를 遠近法으로 보여줄 새로운 비데오 장치의 개발이 제안되고 있으며, 현재의 기술수준으로 보아 충분히 가능할 것으로 생각된다.

(International Defense Review, 8/1978)