

Laser 流速計에 依한 燃燒現象測定

Combustion Measurements by The Laser Doppler Velocimeter

趙慶國·鄭仁碩

(서울大學校 工科大学)

I. 머리말

Laser가 開發된 지 約 10여년이 지난 지금에는 各種의 Laser가 市販되고 있으며 特히 空間的, 時間的 可干涉性이 優秀하며 高出力, 短

時間 pulse 等の 從來에 使用되었던 光源에서 發見할 수 없는 特色을 지니고 있어서 流體計測分野에서도 表1에서 볼 수 있는 것처럼 여러 方面에 Laser가 利用되고 있으며 아직도 이에 關한 새로운 應用方案의 開發이 進行되고 있다.

<表1> Laser를 利用한 各種 流體計測法

| | 方 法 | 測 定 量 | 特 色 | |
|------------------------------------|-------------------------|------------------|----------------------|-------------------|
| 波動光學的方法 | 干涉法, Moire法, Schlieren法 | 密度變化 | 調整簡單 | |
| | Holography法 | 流速, 密度變化 粒子直徑 | 3次元測定 | |
| | Spectrum法 | 流速 | 調整簡單 | |
| 散亂分光法 | Laser Doppler法 | 流速, 粒子直徑 | 瞬間流速測定, 高分解能 | |
| | Rayleigh 散亂法 | 壓力, 溫度 | 散亂光이 弱함, Mie 散亂影響 | |
| | 發 光 法 | 螢 光 | 壓力, 成分, 溫度 | 高分解能 |
| | | 燐 光 | 擴散, 流速分布 | 分布測定 |
| | Raman法 | 回轉·振動 Mode | 壓力, 成分, 溫度 | 高分解能, 散亂光이 強함. |
| Coherent Antistokes Resonant Raman | | 壓力, 成分, 溫度 | 高分解能, 散亂光이 弱함. | |

이 中에서도 Laser Doppler法은 1964年 Yeh와 Cummins¹⁾가 所謂 現在의 參照光方式 (Reference Beam Mode)에 해당되는 光學系配置를 構成하여 局小部流速測定에 利用한 것이 最初의 試圖이었으며, 그 後 1967年에 原理上으로는 같은 參照光方式이었으나 光學系配置方式이 조금 다른 Goldstein과 Kreid²⁾의 研究結果를 들 수 있다. Fig.1에는 이 2가지 방식의 光學系를 나타낸다.

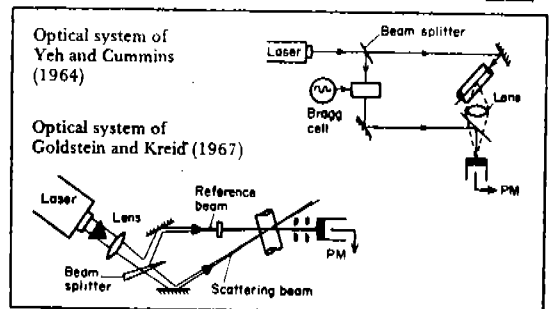


Fig. 1. 最初의 參照光方式 LDV

그 후 몇몇 研究 Team에서 各種의 流速測定에 이 획기적인 測定裝置인 Laser Doppler 流速計 (Laser Doppler Velocimeter, 略하여 LDV)를 利用하여 좋은 研究結果를 얻기 始作하였다. 더욱이 지금까지 流速測定이 아주 어려웠던 燃燒現象에서도 LDV를 利用함으로써 從來의 熱線流速計에서 不可能한 點을 補完하여 신뢰성있는 燃燒火焰內的 流速計測이 可能하게 되었다. 1970年代에 접어들면서 英國 Imperial College의 J.H. Whitelaw가 先導하는 研究 Team이 LDV를 燃燒現象의 研究活動에 集中的으로 活用하기 始作하였다.^{3)~8)} 最近의 報告에 依하면 France의 國立航空 宇宙研究所 (Office National d'Etudes et de Recherches Aéronautiques, ONERA)에서도 LDV 研究 Team을 別個로 組織하여 各種研究에 集中的으로 應用하고 있다.^{9) 10)}

이 LDV의 長點은 (1) 無接觸測定이므로 流體의 흐름에 攪亂을 주지 않고 (2) 流體의 屈折率 (n) 以外の 物性이나 狀態量에 거의 영향을 받지 않으며 (3) 應答速度가 빠르므로 流速의 實時間測定이 可能하다. (4) 測定設定方向의 流速成分 (u)를 Cross Term (v, w)의 影響을 받지 않고 測定할 수 있으며, 3次元流速成分 (u, v, w)의 同時測定이 可能하다. (5) 流速과 Doppler 周波數 사이의 關係가 直線的인 關係이므로 校正의 必要가 없으며 (6) 空間的 分解能이 높으므로 局小部分의 流體測定이 可能하고 超低速 ($10^{-4}cm/sec$)로부터 超音速 ($10^3m/sec$)까지의 넓은 範圍에 걸쳐 流速計測이 可能하다.

그러나 短點으로는 (1) 光學系의 調整 및 信號處理의 電氣系統調整이 매우 귀찮고 (2) 雜音이 많고 不連續인 Doppler 信號의 處理方法이 힘들어서 亂流測定의 精度에는 問題點이 있다.

(3) LDV는 流速의 絕對值만을 表示하므로 흐름의 方向을 알기 爲해서는 Frequency Shift System을 使用하여야만 한다. (4) 均一分布의 散亂用粒子를 供給 (Seeding) 할 必要가 있다.

지금까지 LDV에 關한 解說^{8) 11) 12)}과 Sym-

posium 報告^{13)~16)} 및 專門書^{17) 18) 19)}가 있으나 여기에는 主要한 몇가지만 紹介한다.

II. 測定原理

LDV의 原理는 音波에서 잘 알려져 있는 Doppler 效果와 마찬가지로 流體中에 存在하는 散亂粒子에 Laser 光을 入射하여 그 散亂光의 Doppler 周波數變化를 檢出하여 流體의 速度를 測定한다. 測定原理를 干涉縞方式 (Fringe Mode, 測定光學系 Mode는 後述한다.)에 對하여 簡單히 說明한다. Fig. 2에 있는 入射 Laser 光線을

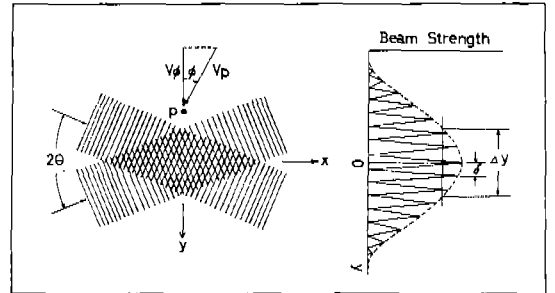


Fig. 2. 測定原理圖

波面으로 表示하면, 光線의 交差部 (測定體積)에 交差角 2θ 의 2等分線上에 平行한 干涉縞 (Interference Fringe)가 생기고 그 間隔 δ 는

$$\delta = \lambda_i / 2 \sin \theta$$

가 된다. 이 속을 微粒子가 速度 \vec{V}_ϕ 로 通過할 때 干涉縞의 明暗이 바뀌는 周波數 ν_D 는

$$\nu_D = V_\phi / \delta \approx (2n / \lambda_0) \cdot V_\phi \sin \theta$$

로 表示된다.

단, $V_\phi = |\vec{V}| \cos \phi$, λ_i 는 入射光線의 波長, n 은 測定流體의 屈折率, λ_0 는 眞空中에서의 入射光의 波長 ($\equiv \lambda_i \cdot n$)이다. 여기서 λ_0 , n 및 θ 가 一定하면 Doppler 信號 ν_D 와 流速 V_ϕ 는 直線的인 比例關係가 있다는 것을 알 수 있다. 즉 測定하고자 하는 流速 V_ϕ 는

$$V_\phi = \frac{\lambda_0 \nu_D}{2n \sin \theta}$$

로 주어진다.

入射光의 斷面에서 光의 強度는 Gauss分布를 하고 있으므로, 測定體積의 크기를 光의 強度가 光線中心部 光強度의 $1/e$ 이 되는 面으로 定義하면 測定體積 x, y 및 Z 方向의 全長 $\Delta x, \Delta y, \Delta z$ 는

$$\Delta x = 4 \lambda i F / (\pi B \sin \theta)$$

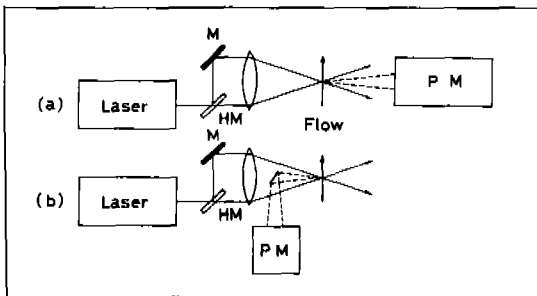
$$\Delta y = 4 \lambda i F / (\pi B \cos \theta)$$

$$\Delta z = 4 \lambda i F / (\pi B)$$

가 된다. 여기서 F 는 集光 Lens의 焦點距離, B 는 Lens 面上의 光線의 直徑 (光의 強度가 $1/e$ 이 되는 곳)이다.

III. LDV 光學系

LDV의 入射光 및 散亂光의 周波數는 10^{14} Hz 정도 이므로, 이 周波數를 直接 電氣的으로 計測한다는 것은 不可能하다. 그러므로 이 光을 適當히 重合하여 얻은 兩者의 差의 周波數를 光電子 增倍管 (Photomultiplier, PM)을 통하여 檢출한다. 이와같은 光學系의 配置는 Fig.3에 나뉜 것처럼 散亂光을 받는 位置에 따라 前方散亂 (Forward Scattered Type) 과 後方散亂形 (Backward Scattered Type) 으로 分類된다. Mie 散亂의 경우에는 前方散亂量이 後方散亂量에 比하여 월등하게 많으므로 높은 S/N 比의 信號를 얻을 수 있기 때문에 特殊한 경우의 是 後方散亂形을 使用하지 않는다.

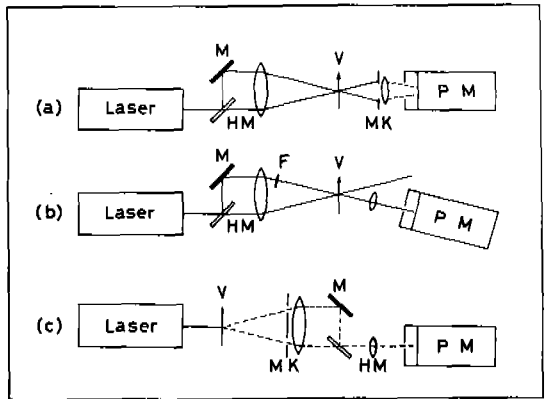


HM; Half Mirror M; Mirror
PM; Photomultiplier

(a) 前方散亂形 (b) 後方散亂形

Fig. 3. 光學系의 配置

또한 Laser 光線의 重合方式에 따라서 干涉縞方式 (Fringe Mode, 或은 Dual Beam Mode, Differential Heterodyne 法), 參照光方式 (Reference Beam Mode, Local Oscillator Heterodyne 法), 單一方光式 (Single Beam Mode, 或은 Dual Scattered Mode, Symmetric Heterodyne 法)로 Fig.4와 같이 3가지로 大別된다. 여기서는 이 3가지 光學系方式에 對해서 간결하게 說明한다.



F; Filter HM; Half Mirror
M; Mirror MK; Mask
PM; Photomultiplier

(a) 干涉縞方式 (b) 參照光方式 (c) 單一方光式
Fig. 4. 測定 Mode

A. 干涉縞方式

2個의 入射光線에 依한 散亂光을 重合시켜 PM의 出力을 얻는 方式이다. 이 方式은 受光部의 觀察方向을 任意로 設定할 수 있기 때문에 光學系의 調整이 容易하고 Pin Hole도 比較的 크게 할 수 있으므로 散亂光이 弱한 경우에 有利하다. 特히 測定體積의 後方散亂을 檢출하면 測定部의 觀測窓을 1개로 할 수 있다. 또한 前方散亂을 檢출할 경우에도 觀測窓에 依한 光源의 散亂을 피하기 爲하여 檢出方向을 光學系의 中心線에서 適節하게 移動하면 S/N 比를 增大시킬 수 있다.

B. 參照光方式

散亂光과 參照光을 重合한 方式이며 PM에 直接 들어오는 參照光의 強度를 減光 Filter를 使用하여 散亂光의 強度와 같은 程度로 調整하면 좋은 Doppler 信號를 얻을 수 있다. 粒子가 많고 散亂光이 강한 경우에는 使用할 수 있으나 流體의 屈折率이 變化하여 參照光의 光路가 不規則的으로 變動하는 경우에는 測定이 困難하게 되고 特히 過渡的인 溫度變動, 壓力變動이 發生되는 內燃機關의 燃燒室에는 應用할 수 없다.

C. 單一光方式

單入射光線이 測定流體內를 通過하면서 流體內的 微粒子에 依하여 散亂되는 光線을 2方向으로만 檢出 · 重合시킨 것인데 散亂光의 檢出方向을 複數로 하면 多次元速度成分을 求할 수 있다.

IV. 流速方向의 測定

이 LDV는 測定流體內에 注入된 散亂粒子에 依하여 散亂되는 光線의 Doppler 周波數變化로 流體의 流速를 測定하는 것이므로 流速의 絕對值만을 알 수 있지 흐름의 方向은 알 수가 없으며 流體의 흐름方向이 極甚히 變動하는 경우에는 補助的인 手段없이는 流速方向의 決定이 不可能하다. 따라서 流速의 絕對值 · 流速方向을 實時間測定하기 爲하여는 入射光線의 한쪽 或은 兩쪽에 各各 서로 다른 周波數 Shift를 주어 Fig. 2의 干涉縞를 空間的으로 移動시키면 Shift된 周波數範圍에서 흐름方向의 (+), (-)를 檢출할 수 있다.

入射 Laser 光線에 Shift를 주는 方法에는 回轉回折格子板, 移動擴散板, 偏光을 利用하는 方法, 서로 다른 2波長 Laser를 利用하는 方法, 그리고 Pockels Cell, Kerr Cell, Bragg Cell 等を 使用하는 方法들이 있다.

Fig. 5 에는 2波長 Laser를 利用하여 흐름의 方向을 測定하는 方法의 原理를 表示한다. 그런데 2波長 Laser를 利用하면 흐름의 方向은 決定할 수 있으나 低周波雜音信號成分 (Pedestal Noise Signal)은 分離不可能하다. 그리고 回轉回折格子板 및 移動擴散板을 使用할 경우에는 周波數 Shift와 低周波雜音信號 成分의 分離 等의 所期의 目的은 充分히 達成할 수 있지만 回轉 Motor의 機械的인 精度에 依하여 回轉回折格子板과 移動擴散板의 回轉數變動이 發生하므로 아주 精密한 測定結果는 十分期待하기 힘들며 이 두가지 方法에 依하여는 1MHZ 程度の 周波數 Shift가 可能하다. 近來에는 대체로 Bragg Cell에 依하여 周波數 Shift를 시키고 있으며 매우 效率가 좋고 또 運動部分이 없으며 취급이 簡單하여 널리 使用되고 있으며 Bragg Cell에 依하여 約 40 MHz 程度까지 周波數 Shift를 할 수 있다. Fig 6 에는 回轉回折格子板을 利用하는 方法과 Bragg Cell을 使用한 1例를 나타낸다.

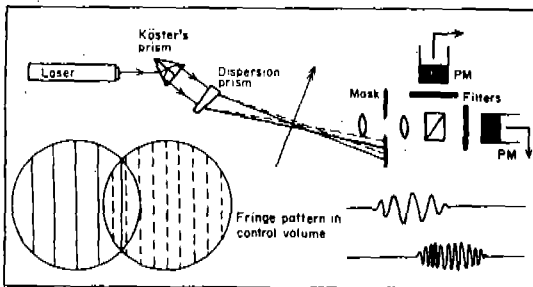


Fig. 5. 2色 Laser를 利用한 周波數 Shift

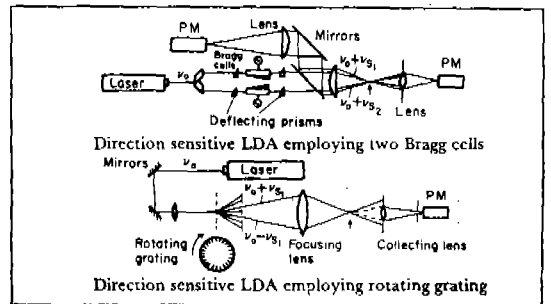


Fig. 6. Bragg Cell 및 回轉回折格子에 依한 周波數 Shift

그리고 周波數 Shift를 使用하면 다음과 같은 利點이 생긴다. 곧 (1) 흐름方向의 判別이 可能하다. (2) 粒子가 測定體積을 通過할 때의 低

周波雜音信號와 Doppler 周波數信號를 分離할 수 있다. (3) 高速流에서는 DC 成分을 除外한 變動成分만을 擴大하여 觀察할 수 있다. (4) 反對로 平均速度가 낮고 變動周波數가 높을 때에는 變動分을 壓縮하여 信號處理裝置의 周波數應答性을 改善할 수 있다. (5) 測定體積內에 既知의 信號가 주어져 있으므로 光學系나 信號處理回路의 操作이 容易하게 된다.

V. 散亂粒子

LDV는 流體中에 浮遊해 있는 粒子의 速度로부터 流體速度를 測定하는 것이므로 粒子의 流體흐름에 對한 追從性, 그리고 流體內에 微粒子의 供給 및 粒子로부터의 光散亂에 關한 性質等에 對하여 檢討할 必要가 있다.

散亂用 粒子의 條件으로는 (1) 流體의 흐름에 追從性이 良好할 것. (2) 散亂光의 強度가 強할 것. (3) 燃燒現象測定을 爲하여는 高溫에서도 化學反應에 影響을 주지않게 化學的으로 安定할 것. (4) 觀察窓를 더럽히지 않을 것. (5) 凝集이 稀할 것. (6) 流體의 흐름, 實驗裝置, 實驗者에게 影響을 주지 않을 것. (7) 形狀은 球狀일 것 등이 要求된다. 流體흐름에 追從性이 좋으려면 粒子直徑이 작을수록 좋으나, 散亂光이 強

하기 爲하여는 粒子直徑이 크지 않으면 않된다. 그러므로 散亂粒子의 크기는 Laser 光源의 強度에 따라서 適切한 粒子의 크기를 選擇하여야 한다. 一般的으로 燃燒現象을 포함한 大部分의 測定流體內에 Silicone Oil, TiO₂, MgO, Al₂O₃SiO₂ Baby Powder 等の μm 以下の 微粒子가 使用되고 있으며 이 정도 크기의 粒子는 약 10KHz의 周波數 應答性을 가지고 있다. 表 2 에는 各種散亂用粒子의 物性値와 周波數應答의 關係를 表示한다.

Fig. 7 에는 散亂用 粒子의 供給量과 流速의 測定値를 Model 化하여 圖示한다. 아랫 部分은 FM에서 出力되는 連續的인 Doppler 信號이며 이 FM의 出力 中에서 Doppler 信號以外的 雜音을 除去하기 爲하여 信號處理回路에서 어떤 最小測定限界値를 미리 設定해 둔다. 그리고 이 最小測定限界値를 넘어서는 入力만을 받아들여서 계단형태의 流速測定値가 얻어진다. 그러므로 粒子의 供給量에 依하여 變動流의 近似精度가 달라지게 된다. 즉 粒子量이 적어지면 Doppler 信號의 脫落(Drop-out) 現象이 나타나고 또 한편 粒子供給量이 過多하여지면 測定體積內에 2 個以上の 粒子가 存在하여 粒子間의 速度가 서로 相違하고 應答位相이 달라지면 周波數 Spectrum이 넓어지는 Ambiguity Noise가 나타난다. 理想的인 粒子量은 測定體積內에 1 個의 粒子

<表 2> 各種微粒子의 物性値 및 動應答特性

| Particle | Fluid | Density ratio | Viscosity (kg m ⁻¹ s ⁻¹) | Diameter (μm) | |
|------------------|----------------------------|-----------------------|---|---------------|-------|
| | | | | 1kHz | 10kHz |
| silicone oil | air (NTP) | 900 | 1.8 × 10 ⁻⁵ | 2.6 | 0.8 |
| TiO ₂ | air (NTP) | 3.5 × 10 ³ | 1.8 × 10 ⁻⁵ | 1.3 | 0.4 |
| MgO | methane-air flame. (1800K) | 1.8 × 10 ⁴ | 5.9 × 10 ⁻⁵ | 2.6 | 0.8 |
| TiO ₂ | oxygen plasma (2800K) | 3.0 × 10 ⁴ | 1.1 × 10 ⁻⁴ | 3.2 | 0.8 |
| PVC | water | 1.54 | 1.0 × 10 ⁻³ | 16 | 5.0 |

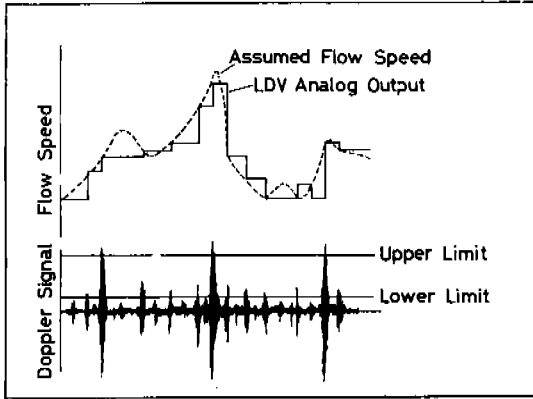
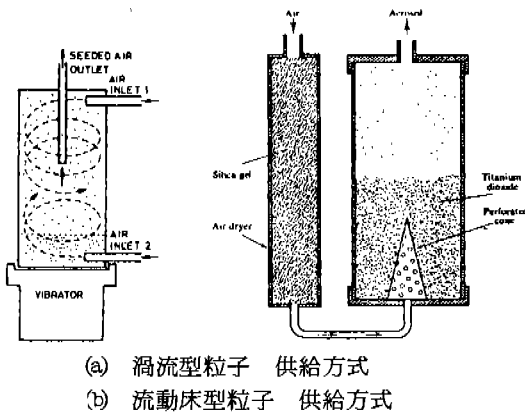


Fig. 7. 粒子的 供給量과 出力形態

가 있을 경우이며, 測定體積의 크기에 따라 10^5 10^7 個/cm³ 정도이나 各研究者의 實驗狀態에 對應하여 調節하여야만 한다. 또한 경우에 따라서 粒子徑이 매우 큰 粒子를 使用할 경우에는 (큰 粒子는 흐름에 對한 追從性이 나쁘고 應答遲延이 있음) 最大測定限界值를 設定하고 이것보다 強한 信號를 除外하는 方式을 取할 때도 있다. 이와같이 散亂用粒子的 供給은 LDV의 主要한 要素이며 散亂粒子的 供給方式도 여러가지 形態가 있으나 여기서는 Fig.8에 2가지 例만을 提示한다.



(a) 渦流型粒子 供給方式
(b) 流動床型粒子 供給方式

Fig. 8. 粒子 供給方式

測定流體中에 들어있는 微粒子로부터의 散亂光을 FM를 通하여 記錄器에 依하여 觀察하면 어느 瞬間의 流速을 測定할 수 있으나, 좀 더 效率的으로 平均流速成分, 亂流 즉 變動流速成分을 實時間測定하기 爲하여는 適切한 Doppler 信號處理方式을 채택하지 않을 수 없다. 그러나 粒子가 測定體積을 通過하는 것이 不規則的이고 또 有限時間동안만 Doppler 信號를 얻을 수 밖에 없을 뿐 아니라 Doppler 信號에 雜音이 섞여들어가므로 信號處理가 매우 힘들다. 現在 使用되고 있는 信號處理方式은 다음과같이 4가지로 大別分類할 수 있다.

A. Spectrum Analyzer

이 周波數分析器는 汎用으로 利用되며 信號處理裝置로서만 아니라 粒子濃度, 速度, S/N比, 亂流強度 등의 Doppler 信號 豫備檢査에도 使用된다. Fig.9에는 Spectrum Analyzer의 作動回路圖를 나타낸다.

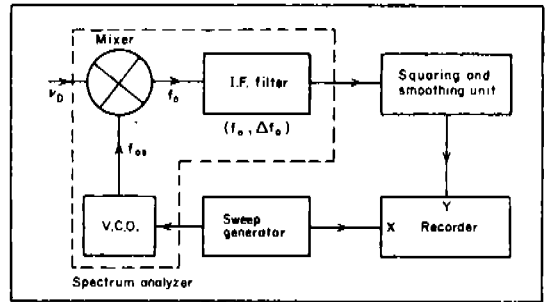


Fig. 9. Spectrum Analyzer의 原理圖

이 周波數分析器는 Doppler 信號의 確率密度函數가 얻어지며, 最大確率周波數가 平均周波數(즉 平均流速)에 對應되고, Spectrum의 幅은 亂流成分의 強度와 關係가 있다. 利點으로는 使用이 간편하고 周波數範圍가 넓다. 또 매우 迅速히 Sweeping하므로 積分器를 걸쳐서 S/N比가 나쁜 信號와 脫落現象이 많은 경우에도 使用可能하다. 그러나 反對로 測定에 時間이 걸리므로 流速의 瞬間值가 測定되지 않으므로 亂流 Energy Spectrum等은 求할 수 없고 粒子濃度의 變

VI. Doppler 信號의 處理方式

動에 依해서 Spectrum 形狀이 歪曲된다.

B. Photon Correlator

Doppler 信號의 自己相關(Auto-correlation)을 얻어, 그 相關函數의 周期로부터 平均流速을, 또 相關函數의 減衰率로부터 亂流成分을 求할 수 있다. 이 方式은 出力信號가 微弱한 大氣나 粒子의 供給이 困難한 Jet Engine 排氣 등의 測定에 利用할 수 있으나,²⁰⁾ 信號處理 時間이 길기 때문에 變動成分이 激烈한 흐름에는 實時間測定이 힘들다.

C. Frequency Counter

一連의 Doppler 信號를 얻고서, 設定時間內에 Doppler 信號가 零點을 交叉하는 回數 N , 그렇지 않으면 反對로 設定零點交叉數 N 에 到達하기 까지 걸리는 時間 τ 를 測定하여 Doppler 周波數 $\nu_D = N / (2\tau)$ 를 求하는 것인데 精度의 觀點에서 보면 後者쪽이 낫다. D/A 變換을 포함한 信號處理가 高速이므로 實時間測定에서 가장 優秀하며 原理的으로 볼 때는 다음에 說明할 Tracker와 같은 測定周波數範圍의 制約이 없으나, 雜音이 많은 경우에는 測定이 困難하여 適當한 High Pass Filter 및 Low Pass Filter를 組合하여 使用하게 되므로 결국 測定範圍에 制限을 받게 된다.

D. Frequency Tracker

Fig.10 에는 Offset Heterodyne Tracker의 原理를 나타내고 있으며 雜音이 섞인 Doppler 信號 ν_D 는 電壓制御發振器 (Voltage Controlled Oscillator, VCO)의 周波數 f_{os} 를 混合하여 I.F. Filter, Frequency Discriminator 및 積分器에 依하여 周波數差 ($\nu_D - f_{os}$)가 없 어지도록 或은 一定許容誤差範圍內에 들어오도록 VCO의 制御電壓을 變化시키는 Feedback 方式으로서, 이때의 制御電壓이 Doppler 周波數 ν_D 에 比例한다. 이 方式의 Frequency Discriminator에는 phase Discriminator 回路, Phase Locked Loop 回路 등이 있다.

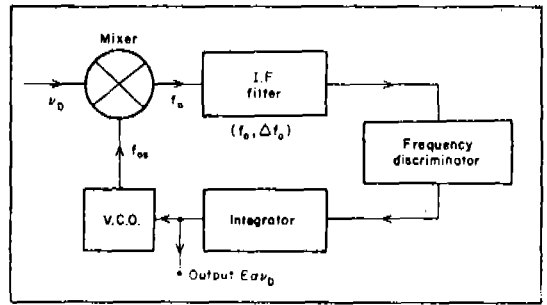


Fig. 10. Offset Heterodyne Frequency Tracker의 原理圖

Fig.11 에는 Autodyne Tracker의 原理를 表示하고 있으며 Doppler 信號 ν_D 와 各各 90°位相差가 있는 VCO의 周波數 f_{os} 를 混合하여 低周波 Filter, 微分器, 混合回路, 積分器에 依하여 VCO의 出力電壓이 Doppler 周波數 ν_D 와 같게 되도록 한다.

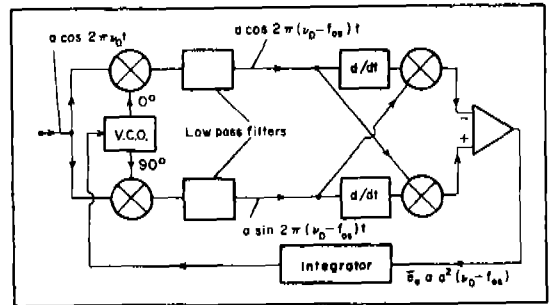


Fig. 11. Autodyne Frequency Tracker의 原理圖

이상의 Frequency Tracker는 瞬間流速의 測定이 可能하고 Spectrum Analyzer에 比하여 測定資料處理가 신속하며 最大周波數應答範圍內에서는 S/N 比도 좋다. 그러나 Tracker 에는 連續的인 入力信號가 要求되므로, 散亂粒子濃度가 稀薄해지면 信號의 脫落現象이 發生하고 Doppler 信號의 最大應答周波數範圍도 50MHz 以下이며 動應答特性은 이것보다도 더 저조하다.

使用者의 立場에서 보면, Doppler 信號의 追從性 및 應答性이 좋고 雜音에 強하며 Seeding 이 적거나 나쁘더라도 使用可能하고 測定流速範

圍가 廣範圍하기를 希望하고 있으나, 이 모든 點을 滿足시킨다는 것은 아직도 매우 힘든 일이므로 研究者가 各者의 實驗條件에 適節한 對策을 講求해야만 할 것이다.

VII. 應用例와 問題點

LDV는 이와같은 特色을 지니고 있어서 工學, 醫學, 및 農學에까지도 그 應用分野를 擴張하고 있으며 工學의 경우에도 水流 (Water Flow), 空氣流 (Air Flow), 2相流 (Two Phase Flow) 및 燃燒現象 (Combustion Phenomena) 등에 對하여 여러가지 研究가 進行되고 있으나 여기서는 燃燒流에 對해서만 그 應用例와 問題點에 關하여 說明한다. 대체로 流體計測部門에서는 流速의 瞬間值, 平均流速, 亂流強度, 相關關係, 亂流 Power Spectrum, Micro Scale의 인 量, Macro Scale의 인 量 등을 測定量으로 한다.

지금까지의 熱線流速計로는 測定不可能하였던 熱化學反應이 있는 燃燒現象에도 LDV를 應用하여 좋은 研究結果를 얻을 수 있었다.最近까지 대체로 靜止火焰에 依한 各種研究가 進行되었으며 2,3年前부터 傳播火焰에 對한 研究에도 그 應應範圍를 넓혀 나아가고 있으나 아직도 機關內的 火焰舉動에 對하여는 特別한 報告가 많지 않다.

靜止火焰에 對하여는 産業用 Burner의 流速分布測定 및 Recirculation Zone의 流線測定⁶⁾⁷⁾, 燈의 流速測定²⁾¹⁾, 豫混合氣 Burner火焰의 流速分布의 測定²²⁾, Pulsating火焰의 振動流測定⁴⁾, 擴散火焰의 層流流速 및 亂流流速測定⁵⁾, Swirl Flame의 各種 亂流成分觀察²³⁾ 등을 들 수 있다.

그러나 傳播火焰內的 流速測定은 아직도 初期研究가 進行되고 있으며 그 例로 燃燒室內의 Gas 流動²⁴⁾ Engine 排氣 Gas 流測定²⁰⁾ 등을 들 수 있다. Fig.12에는 燃燒室內 Gas 流動測定 結果의 1例를 表示한다.

그러나 아직도 燃燒現象에 對한 LDV의 應用에는 많은 問題點이 남아 있으며 다음과 같은 代表的인 경우에 대하여 說明한다.

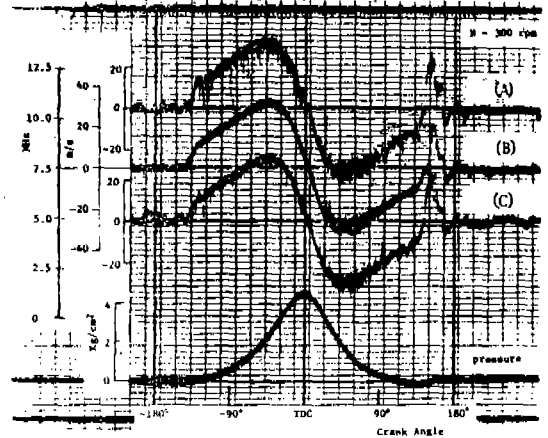


Fig. 12. 燃燒室內의 Gas 流動

A. 燃燒火焰에서의 輻射

燃燒에 있어서는 火焰에서 나오는 輻射光이 있으므로 Doppler 信號의 S/N比가 매우 나빠진다. 이 背後光을 除去하기 爲하여는, 高出力의 Laser를 使用하거나, 短波長의 Laser를 使用하여 散亂光을 強하게 하고, 測定體積을 光學的으로 擴大하여 背後燃燒輻射光을 PM感知值 以下로 한다. 또는 Laser光만을 通過하는 狹帶域의 Filter를 使用하는 方法, 輻射光의 Spectrum에서 가장 強度가 弱한 波長에 해당하는 Laser를 使用하는 方法을 利用할 수 있다.

B. 觀測窓의 汚染

燃燒에 依하여 發生하는 그을름 (Soot), 물방울과 散亂粒子 등이 觀測窓에 묻어서 觀測窓이 더러워지게 되고 信號強度가 弱하게 되므로 S/N比가 低下하게 된다. 特히 入射光側窓의 더러움은 干涉縞自體에 惡影響을 미치게 되므로 窓유리의 溫度를 高溫으로 유지시켜 觀測窓의 汚濁을 줄이는 것이 좋다.

C. 屈折率의 變動

燃燒에 依하여 溫度, 壓力 및 Gas 組成이 變化하게 되므로 屈折率도 當然히 變化한다. Gas를 空氣로 하고 壓力이 一定한 경우에는, 溫度 t°만큼 變化하였을 때, 屈折率 n_t는

$$(n_s - 1) = (n_0 - 1)/(1 + \tau/273)$$

로 주어진다. 여기서 n_0 는 0°C 때의 屈折率이다. 또 溫度가 一定하고 壓力이 P가 되었을 때는

$$(n_p - 1) = (n_0 - 1) \cdot P/P_0$$

이다. 여기서 P_0 는 基準狀態의 壓力이다. 따라서 溫度와 壓力이 同時에 增加하는 경우에는 屈折率에 相殺效果가 있으나 어느 한쪽만 急激히 增加할 경우에는 屈折率이 크게 變動하게 된다. 이 경우 光線의 偏向에 依해서 測定點이 移動하거나, 入射光線이 交叉되지 않기도 한다. 이에 對한 對策으로는 測定對象이 許容되는 限 入射光線의 交叉角을 작게하고, 干涉縞方式에서는 測定周波數가 散亂光의 方向에 關係없기 때문에 受光測에서는 屈折率의 影響을 받지 않으므로 干涉縞方式의 光學系를 使用토록 한다. 그러나 過度的으로 아주 急激히 屈折率이 變動하는 경우에는 전혀 解決策이 없다.

D. 測定體積의 極小化

그을음 (Soot) 이 多量發生되는 경우에는 入射 Laser 光線의 交差部인 測定體積以外에 存在하는 다른 粒子로부터의 散亂光에 干涉을 받게 되므로 可能限 測定體積을 極小化하고 受光系를 適當한 位置로 移動시키는 것이 좋다.

E. 其 他

이 以外에도 燃燒의 경우에는 壓力, 溫度의 變動에 依한 Biasing²⁵⁾, 그리고 火焰面의 振動과 歪曲에 依한 位相效果와 Schlieren 效果¹⁵⁾ 등이 測定體積位置의 誤差, 심할 경우에는 Doppler 信號의 脫落에 이르기기도 한다.

VII. 맺는 말

Laser는 空間的 時間的 可干涉性이 매우 優秀하며 單色性, 高出力, 短時間 Pulse 등의 特性을 지니고 있어서 各種의 計測, 通信, 加工, 情報處理, 醫療, 農學 등의 多方面에 널리 應用되고 있으나 여기서는 Laser 流速計에 對하여 說明하였다, 特히, 지금까지 測定不可能하였던 燃燒現象에 對해서도 LDV를 活用하여 좋은 研究結果를 얻을 수 있었으나 아직도 燃燒現象에 對한 LDV의 應用은 靜止 Burner 火焰에 限定되어 있으며 앞으로 많은 發展의 여지가 있는 部分이다.

그 中에서도 密閉燃燒室內에서의 火焰面前後의 流速計測, 傳播火焰의 火焰傳播速度, 燃燒速度 등에 關한 研究, 그리고 過渡的으로 變動하는 流速, 火焰溫度, 燃燒室內 壓力의 同時計測에 依한 各種 相關關係研究 및 亂流火焰流速의 計測 等 令後 LDV를 利用한 實驗의 發展이 매우 기대되는 바이다.

參考文獻

- 1) Yeh Y., Cummins H.Z.; Localized Fluid Flow Measurement With a He-Ne Laser Spectrometer, Appl. phys. Lett., Vol.4. (1964)
- 2) Goldstein R.J., Kreid D.K.; Measurement of Laminar Flow Development in a Square Duct Using a Laser-Doppler Flowmeter, Trans. ASME, J. Appl. Mech. Vol. 34 (1967), pp. 813.
- 3) Durst.F., Whitelaw.J.H.; Integrated Optical Units for Laser Anemometry, J. Phys.E.: Sci. Instrum.Vol.4 (1971), pp.804
- 4) Durao D., Durst.F., Whitelaw J.H.; Optical Measurements in a Pulsating Flame, Imperial College of Science and Technology, Department of Mechanical Engineering, ET/TN/A/14 (1971), London.
- 5) Baker.R.J., Bourke P.J., Whitelaw J.H.; Measurements of Instantaneous Vel-

- ocity in Laminar and Turbulent Diffusion Flames Using an Optical Anemometer, Imperial College of Science and Technology, Department of Mechanical Engineering, ET/TN/A/11, (1971), London.
- 6) Baker, R. J., Bourke P. J., Whitelaw J. H. ; Application of Laser Anemometry to the Measurement of Flow Properties in Industrial Burner Flames, 14th Symposium (International) on Combustion, (1972), pp. 699-706.
 - 7) Baker R. J., Hutchinson, P., Khalil E. E., Whitelaw J. H. ; Measurements of Three Velocity Components in a Model Furnace with and without Combustion, 15th Symposium (International) on Combustion, (1974), pp. 553-559.
 - 8) Self S. A., Whitelaw J. H. ; Laser Anemometry for Combustion Research, Combustion Science and Technology, 13 (1976) .
 - 9) Moreau P., Boutier A. ; Laser Velocimeter Measurements in a Turbulent Flame, 16th Symposium (International) on Combustion, (1976), pp. 1747-1756.
 - 10) Boutier A., Fertin G., Lefevre J. ; Laser Velocimeter for Wind Tunnel Measurements, IEEE Trans. on Aerospace and Electronic Systems, Vol. AES-14, No. 3 (1978), pp. 441-454
 - 11) 小保方 ; レーザ流速計による筒内ガス流動の測定, 内燃機関, Vol. 16, No. 203 (1977), pp. 51-60.
 - 12) 中谷, 山田 ; レーザ・ドップラ流速計とその應用, 日本機械學會志, Vol. 81, No. 716 (1978), pp. 650-656.
 - 13) Proceedings of the LDA-75 Symposium. (1975), Technical University of Denmark.
 - 14) Minnesota Symposium on Laser Anemometry. (1975), University of Minnesota.
 - 15) 内燃機関におけるレーザ計測, (1978), 日本機械學會, 第468回講習會.
 - 16) LDVセミナー「レーザ流速計の基本と應用」, (1978). 流れの計測懇談會, 昭和53年度流體計測講習會.
 - 17) Durst F., Melling A., Whitelaw J. H. ; Principles and Practice of Laser-Doppler Anemometry (1976), Academic Press.
 - 18) Durrani T. S., Greated C. A. ; Laser Systems in Flow Measurement (1977), Plenum Press
 - 19) Watrasiewicz B. M., Rudd M. J. ; Laser Doppler Measurement (1976), Butterworths.
 - 20) Smart A. F., Moore C. J. ; Aero-Engine Application of Laser Anemometry, AIAA Journal, Vol. 14, No. 3 (1976), pp. 363-370.
 - 21) Nakatani N., Konishi T., Yorisue R., Yamada T. ; A Laser Doppler Velocimeter with Variable Frequency Shift for Combustion Flow Measurement, 1977 Tokyo Gas Turbine Congress, (1977), pp. 461-470.
 - 22) 柳 哲以, 三村洋一 ; 燃焼研究, Vol. 48, (1978) pp. 1-16
 - 23) Chigler N. A., Dvorak K. ; Laser Anemometer Measurements in Flames with Swirl, 15th Symposium (International) on Combustion (1974), pp. 573-585.
 - 24) 小保方, 淺沼 ; 火花點火機關の燃焼室内におけるガス流動, 日本機械學會講演論文集, No. 770-9 (1977), pp. 121-126.
 - 25) Asalor J. O., Whitelaw J. H. ; The Influence of Combustion-Induced Particle Concentration Variations in Laser-Doppler Anemometry, Ref. 13, pp. 115-137.