

# 建物の壽命과 解體工法 (2)

徐 大 烈

## 目 次

### 나. 各種 撤去工法

1. 解体工法の 分類
2. 撤去 施工計圖
3. 몬켄에 依한 撤去工法
4. 브레이커에 依한 撤去工法
5. 切断機에 依한 解体工法
6. 火藥에 依한 爆破工法

### 나. 各種 撤去工法

#### 1. 解体工法の 分類

解体工法(또는 破壞工法)을 破壞機構, 原理에 의해서 分類하면 表-1과 같다.

表-1에 說明된 工法中 實用化되고 있는 것은 比較的 적고 또 이들은 대부분 部分的 撤去에 적합한 工法이다. 實際로는 얼마간의 局所 破壞工法을 組合한 部材解体工法 또는 轉倒解体工法등을 併用해서 使用하고 있다.

#### 2. 撤去 施工計圖

施工計圖時의 注意事項 및 工程順序를 열거해 보면 다음과 같다.

① 撤去대상建物の 構造 規模 및 주위조건등을 먼저 조사한다.

② 撤去대상建物の 設計圖를 구하여 構法 및 배근상태, 기초구조의 種類 및 깊이 增改築여부, 모양의 변화등 構造體의 상세를 파악하여 파괴 또는 절단시에 참고하도록 하며 설계도가 없을 경우에는 가능한 方法으로 미리 조사 추정하여 공자시행시 착오가 없도록 한다.

③ 內裝材, 배관, 배선설비, 기타 시설물을 조사하여 解体工事時 먼저 撤去하도록 한다.

④ 撤去후 再生 또는 再活用할 수 있는 것과 폐기물을 구분하고, 폐기물도 연조성폐기물과 불연소성폐기물로 구분하여 처리한다.

⑤ 使用할 機器의 騒音, 振動등 公害要素 및 運用方法, 비용 기타 참고사항을 아울러 조사해둔다.

⑥ 위의 조사사항을 고려하여 적합한 工法을 선정하고 具體的인 工程計圖를 세운다.

⑦ 工程計圖에 따라 먼저 內裝材와 設備物을 먼저 撤去하도록 한다.

⑧ 構造體를 대체로 建立時의 逆順 즉 스라브→보→가더→기둥→기초의 順으로 撤去해 나간다.

⑨ 撤去함에 따라 이를 즉시 장외로 운반하여 폐기 또는 재활용하도록 하고 운반작업이 늦어져 파괴 또는 절단된 부재가 쌓이도록 하여서는 안된다.

⑩ 폐기장소를 미리 決定하여 운반비용을 정확히 추산하고, 운반을 원활히 하도록하며 아울러 폐기 장소는 公害가 問題되지 않는 교외에 정하는 것이 좋다.

⑪ 施工計圖에 있어서는 工費 및 工期에 따라 使用할 장비, 종류 및 台數를 決定하고 아울러 安全性을 확보하도록 한다.

#### 3. 몬켄(Steel-Ball)에 依한 撤去工法

지금까지의 建物撤去에는 거의 이 方法만이 主로 使用되어온 工法으로서 몬켄(Steel-Ball)을 크레인으로 달아 올려 構造物에 자연 낙하시키거나 橫方向으로 衝擊을 가함

大韓建築士協會誌通卷第108號

表- 1 各種工法の種類

工 法 種 類	使用裝備또는器具	補助裝備또는器具	工 法 內 容	비 고
衝擊破砕法	①手動工具 ②Breaker (피크 햄머) ③착압기 ④Steel Ball (추)	①컴프레서 ②크레인 ③볼도저	조물에 기계적 충 격을 가하여 파괴 하는 方法	○소규모에 효과적 소음, 비산, 도괴의 우려가 있다. ○공기가 길다.
火藥에 의한 파괴 공법	①다이나마이트 ②C. C. R. (Con- crete cracker) ③R. C. B. (Rock and Concrete Breaker) ④흑색 화약	①컴프레서 ②착압기 (화약구 멍굴착용) ③전기점화장치 ④크레인 ⑤용접절단기 (산소절단기)	○구조물에 구멍 을 뚫고 화약을장 진하여 발파하는 方法으로서 일종 의 절단 方法에불 과하므로 他工法 과 병용해야 한다	○타공법과 병용하면 효과적이다. ○工期단축 ○飛散의 우려가 있고 전문가에 의 한 시공이므로 보편화가 어렵다.
切斷機(톱)에 의 한 해체공법 (TOCK 工法)	①톱 切斷機 ②다이어몬드드릴	①크레인 ②작지	○적당한 구분으 로 구조물을 절단 하여 크레인에 의 해 운반하는 공법 으로서 사용중인 건물의 수선에도 이용할 수 있는공 법이다.	○공기가 단축된다. ○工程이 간단하다. ○飛散의 위험성이 없다. ○소음문제도 해결할 수 있다.
油圧式破砕機에의 한 해체工法	①油圧式콘크리트 破砕機	①산소절단기 ②볼도저	○부재의 양면에 서 보죽한 창으 로 압착하여 구조 물을 파쇄하는공 법이며 이때 유압 을 사용한다.	○飛散 소음이 없다. ○철근절단은 산소절단기를 사용한 다.
작지에 의한 파괴 공법	①油圧式작기	①手動工具 ②산소절단기 ③볼도저	○부재의 下端을 작기로 들어올 려 파괴하는 工法이 다.	○소음 진동이 없다. ○타공법과 병용해야 한다.
火炎에 의한 解体 工法	①산소가열 槍	①手動工具 ②방화기구 ③환기설비	○火焰으로 가열 시킨 鐵槍을 使用 하여 구조물을 녹 이면서 구멍을 뚫 는 工法이며 이때 화염온도가 3500 ℃에 달한다.	○장비가 단순하고 다른공법과 병 용하기에 적합하다. ○소음진동은 없으나 방화조치를철 저히 해야한다.
전기적 方法에 의 한 解体工法	①발전기 ②광선 투사기	①手動工具 ②볼도저 ②방화기구	○아크열 溶斷法 ○레이저광선法 ○電磁波法	○소음, 진동이 없다.

으로써 소정부분을 파괴시키는 工法이다.

Steel Ball은 통상 1-3 ton의 것을 使用하는데 作業量은 時間당 3-6m<sup>2</sup>/시간으로 比較的 能率이 좋은 편이며, 撤去費用은 대체로 新築工事費의 10%程度가 된다. 基礎部分의 撤去作業은 이 工法을 使用하면 振動이 많게 되므로 特別한 경우이외는 火藥등을 使用하는 것이 通례이다. 一般적으로 使用하는 몬켄 工法은 다음과 같다.

地上部分은 몬켄에 依해서 양편의 벽 또는 平面라멘을 남기고 스타브→보→內壁을 부수어 1-3층 單位로 전도시켜 解体한다. 전도시킬 때는 振動을 고려하여 전도시키는 쪽에 모래 또는 解体부스러기 등을 쌓아 쿠션으로 使用한다. 이때 주의의 環境을 고려하여 가능하면 1층씩 전도시켜 진동을 적게 하는 것이 바람직하다. 몬켄으로 파괴할수 없는 곳은 브레이커를 보조로 使用하며 特別 전도시키는데 必要한 기둥이나 벽의 밑부분 가장자리 따내기에 브레이커를 使用하면 편리하다.

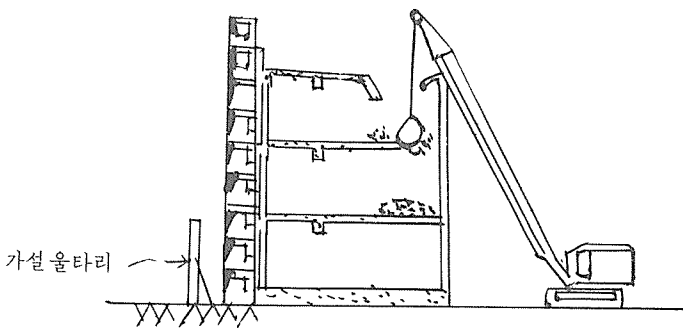


圖-1 몬켄에 의한 slab 파괴

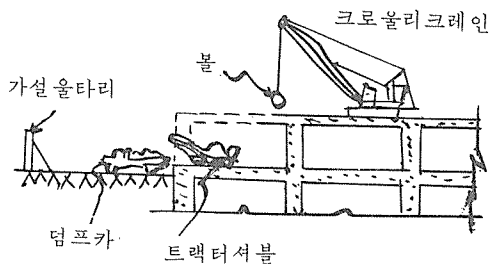


圖-2 建物內에서의 파괴

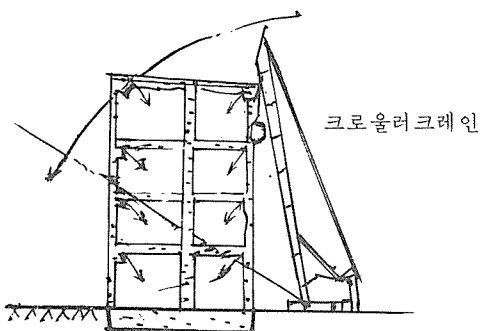


圖-3 建物外에서의 各階파괴

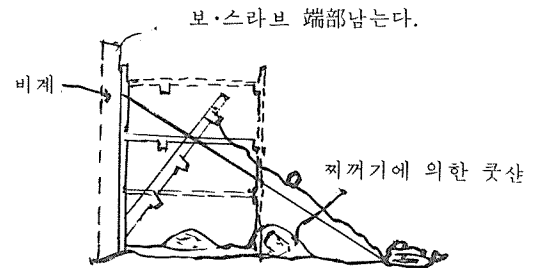
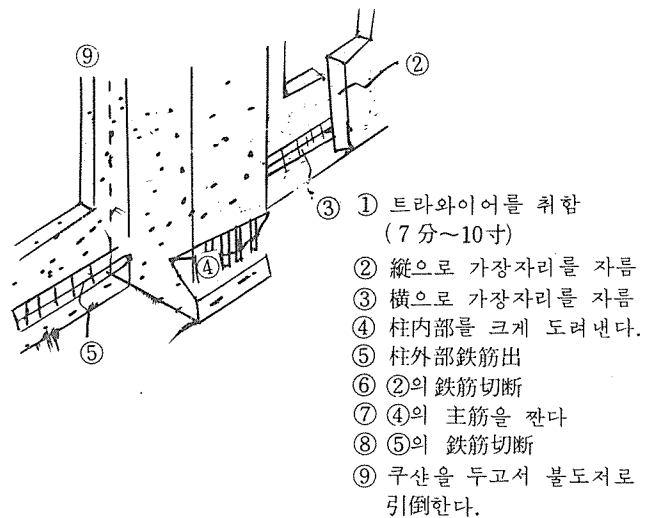


圖-4 外壁(柱) 파괴의 順序



몬켄의 낙하높이는 slab 파괴시 1-5m, 보파괴시 2-10m程度로 하고 從方向에서는 (圖-1)과 같이 스타브→보의 順序로 부수며 橫振으로는 벽→보→기둥을 順次的으로 파괴시킨다. 이때 너무 크게 횡진시키면 위험하므로 注意해야 한다. slab나 벽은 1個所가 부서지면 比較的 容易하게 파괴되지만 남은 鉄筋이 뒤엉키게 되면 콘크리트 파괴물이 飛散할 우려가 있고 作業이 지연되므로 노출된 鉄筋은 절단기를 使用하여 몬켄 作業을 하기 쉽도록 절단해 두어야 한다. 몬켄에 依한 撤去의 例로 圖-1·2·3을 例示한다. 이들 例에서 보듯이 1층씩 파괴하는 (圖-2) 및 (圖-3)의 方法과 3층을 한번에 전도시키는 (圖-1) 및 (圖-4)와 같은 方法이 있는데 주위조건, 안전을 생각하여 能률이 좋고 公害가 적은 工法을 선정하도록 한다. (圖-2) 처럼 크레인이 slab 위에서 作業할 경우 크레인의 重量 및 作業重量은 감안하여 보강을 하든지 크레인을 地上에 두고 파괴해 나가는 것이 좋다. 作業이 進行됨에 따라 부스러기는 산적되지 않도록 신속하게 제거 운반하여 철거공사에 지장이 없게 해야 한다. 전도파괴에 使用하는 당김줄은 徑16mm, 와이어로프(인장력 12~17t)을 쓰고 逆方向으로의 도괴를 防止하도록 注意하며, 계단실이나 엘리베이터샤프트 등은 one-Block을 한번에 도괴시키는 方法도 있다.

#### 4. Breaker에 依한 撤去工法

컴프레서에서 移送된 壓縮空氣에 依해서 Breaker를 作  
大韓建築士協會誌通卷第108号

동시키며 정(淸) 先端의 急速한 반복충격력에 依해서 콘크리트를 파괴하는 것으로 Breaker 보다 小型의 것을 피크햄머라 한다. 最近은 能率이 좋은 자이안트 브레이커가 사용되고 있는데 브레이커에 依한 파괴工法은 문멘에 依한 파괴工法에 比하여 能率이 뒤떨어지지만 人力에 依한 手去式 파괴工法보다는 1.4~1.7倍 程度의 能率을 올릴 수 있다. 小規模建物の 撤去또는 他工法の 補助機械로 사용되며 大規模建物の 撤去에는 不適當한 工法이다. Breaker의 重量은 25~40kg으로 무겁기 때문에 下向 作業에 適當하고, 이것과 유사한 것으로는 착암기가 있다. 이보다 小形인 피크햄머는 重量이 約 8~10kg으로서 比較的 가볍기 때문에 橫向作業에도 容易하게 사용된다.

브레이커나 피크햄머는 콤프레서를 必要로 하지만 이와 달리 電源으로 作動하는 電動햄머가 있다. 電動 햄머는 콤프레서가 必要없고 重量은 6~13kg으로 가벼우며 강철끝을 利用하여 콘크리트를 파쇄 절삭하거나 구멍을 뚫을 수 있다. 以上 3 種類의 破壞機械로 사용하는 工法은 소음이 크고 먼지가 날아 公害問題의 처리가 힘들지만 現在로서는 能率이 좋고 費用이 적게 들기 때문에 많이 쓰이고 있다. 特히 小規模 建物の 한층씩 解体하는 경우에 有用하게 사용되고 있다.

### 5. 切斷機에 依한 解体工法(Tock 工法)

이 工法은 特殊한 다이아몬드 브레이드를 使用하여 構造物을 部材別로 切斷하는 解体工法으로서 密集한 住宅街나 病院 또는 學校 등 主로 環境保全이 엄격하게 要求되는 地域에서도 公害없이 施工할 수 있는 新撤去工法이다. 從來에 使用되어온, 문멘이나 브레이커등에 依한 工法은 公害가 큰 問題로 되고 있으며 大規模高層建物の 解体工法으로서는 施工의 能率 및 安全上 否適合하다. 그러나 Prefab 建物の 建築과 逆順으로 切斷解体하는 本 工法은 切斷된 部材를 크레인으로 運搬 함으로서 大規模高層建物の 解体에도 客易하게 利用할 수 있는 가장 合理的인 方法이라 생각한다. 크레인은 工事規模에 따라 크롤러크레인, 트럭크레인, 타워크레인중 適宜 선정하여 使用한다. 切斷作業은 主로 鉄筋部分을 slab, 보, 벽, 기둥기초의 順으로 秩序있게 行하되 切斷길이 가장 짧게 되고 運搬에 지장이 없는 크기로 잘라낸 다음, 크레인에 依해 트럭에 옮겨 실어 解体物處理場에 運搬한다. 切斷된 部材는 現地에서 直接 破壞하는 것보다 교외의 폐기처리장에서 잘게 부수는 方法이 效率의이며 公害防止의 한 方法도 되므로 교외의 Prefab 工場가 사이에 解体物 處理場을 미리 마련하고 部材의 有用성에 따라 二次破壞하여 폐기 하거나 再生하여 使用하도록 함이 바람직하다.

解体費用面에서 보면 切斷機의 구입이 어려워 現在로서는 從前의 工法에 比하여 不利하지만 가까운 앞날에 이러한 장애要素가 解決되면 工費역시 切減되리라 보며 特

히 高層建物の 撤去또는 都心地 등의 無公害解体에는 이 工法만이 效果의이라 생각된다.

### 5-1 切斷機의 種類 및 性能

#### 1) 万能型切斷機 (TAC-O 型)

유압쇼벨, 전용크롤러운반기, 크레인 등에 장치하여 使用하며 重量은 250kg程度로서 R.C 建物の 스타브, 壁梁, 柱를 水平 垂直, 斜方向과 任意方向으로 切斷할 수 있는 主要機械이다. 전용크롤러 운반기의 경우에는 크롤러 上部 Turntable 위에 마스트를 설치하고 切斷機를 施回 前後 및 上下로 움직일 수 있으며 매인사후로 양단에 다이아몬드브레이드를 장치하고 브레이드 덮개 및 遮音 덮개를 씌운 아래 그림과 같은 機械이다. (圖-5)

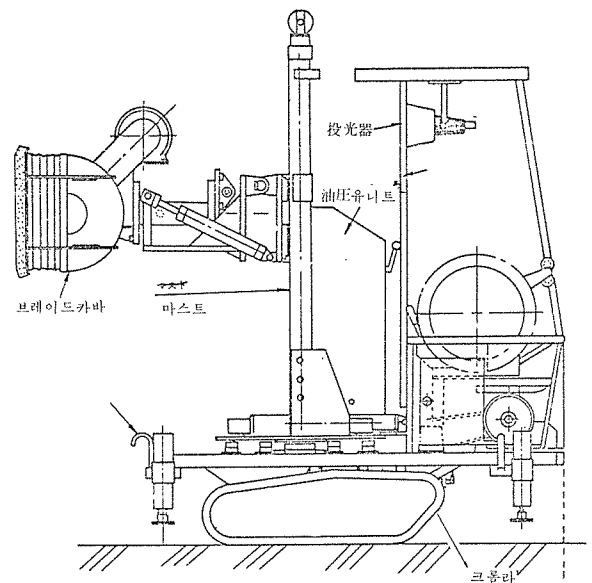


圖-5 TAC-O 型

#### 2) 特殊型万能切斷機(TAC-R)

小型輕量이므로 人力으로 運搬할 수 있어 作業空間이 限定된 場所나 세밀한 切斷作業을 要하는 解体工事に 適한 切斷機이다. (圖-6)

#### 3) 床版專用切斷機 (TAC-S)

騒音対策으로서 엔진대신 진동모터를 搭載하고 切削마찰音을 막기위하여 브레이드에 遮音덮개를 씌운다. 床版梁의 上端을 垂直 연속으로 切斷하는데 使用되며 R.C 建物内部를 客易하게 移動할 수 있다. (圖-7)

#### 4) 水平型切斷機(TAC-H)

主로 壁이나 柱의 下部를 切斷하는 機械로 브레이드를 水平으로 하여 切斷하는 方式이기 때문에 車体中央部에 旋回軸이 있고 여기에 브레이드를 장치한다. 車体에는 回轉하는 2개의 車輪과 2개의 고정車輪이 있어 切斷時 直進性이 좋다. 이들 切斷機의 作業에 있어서 振動, 粉塵은 거의 없고, 騒音은 70Phone 程度이다. 그러나 防音덮개를 씌우면 5-10Phone 의 소음도를 낮출수 있다.

作業성이 좋고 安全하며 切断된 部材의 運搬이 容易하다. 作業日程을 機械의 台數에 의해서 어느程度 自由로 調整할 수 있다. 建物の 内部에서 部材의 切断이 가능하므로 最小限의 架設공사만으로 充分하며 切断時에는 水을 使用하여 절단을 容易하게 하고 粉塵을 막을 수 있다. (圖-8)

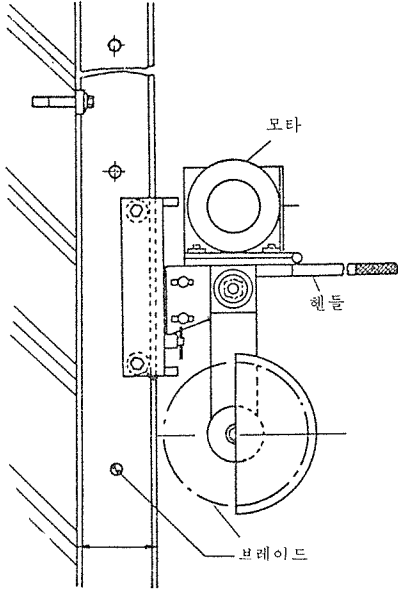


圖-6 TAC-R 型

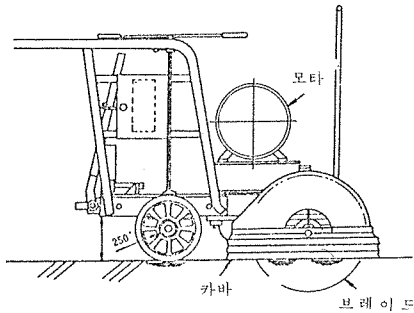


圖-7 TAC-S 型

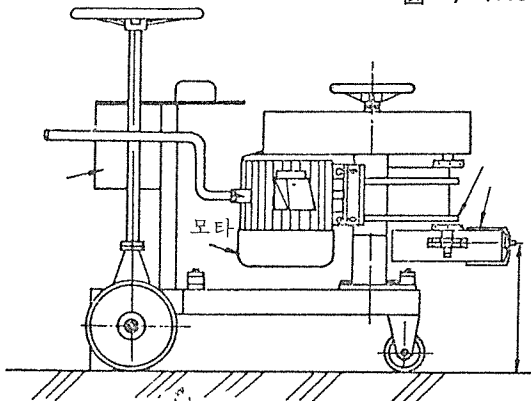


圖-8 TAC-H 型

解体施工요령

5-2-1 事前調査

① 준공시의 建物設計圖書, 공사기록등 解体에 必要한 事項 및 構造物의 形能, 規模, 부대설비등을 미리 조사해 둔다.

表-2 절단기의 종류와 성능

기종	動力	切断部位	切断方向	切断길이	切断속도 (分/m)				비고	
					스라브	벽	梁	柱		
單能機	TAC-S	電動手動 7.5~11KW	스라브	垂直	15~23cm	12	-	25 上端	-	
	TAC-H	電動手動 5.5KW	벽		14~17cm	-	20	-	30	
萬能機	TAC-O	電動油圧 5.5KW	萬能		17cm	-	25	30 側下	30	
	TAC-	電動手動 2.2KW	萬能		11cm	-	30	40	40	

表-3 브레이드 수명

部位 切断鉄筋比 (%) 후래-도種類	스라브~壁		梁~柱	
	E	C	E	C
	0.6~1.5		2.0~4.0	
절단속력 (m <sup>2</sup> /hr)	1.5~2	1.5~2.5	0.8~1	0.4~0.8
수명 (m <sup>2</sup> )	36~40	31~34	22~33	17~26

② 가설건물, 양생시설외에 解体用 諸機械에 必要한 空間 및 반출부재의 적재가설도로등 부지의 형상과 도로사정을 조사해준다.

③ 解体现場의 電力 및 給水사정조사

④ 工事場 주변의 환경조건과, 교통규제를 조사한다.

⑤ 地下構造物의 경우에는 매설물등의 유무를 확인한다.

5-2-2. 部材의 解体順序

① 切断은 콘크리트를 切断하는 것이 아니고 鉄筋部位 특히 鉄筋量이 적은 곳을 切断하여 最小의 努力으로 解体량이 많아질 位置를 原則으로 한다.

예를들면 보·기둥은 주위의 철근부분까지 切断하고 벽 slab에 처해서도 마찬가지지만 단근배근일때는 한쪽면에서 부터 鉄筋部位까지 切断한다. 두께가 얇은 slab 등은 전두께를 切断한다.

② 크레인의 運搬能力과 트럭의 적재능력을 고려하여 切断部材의 크기는 최소목 2.5m, 길이10m, 重量5~6t/個程度가 適當하다. 作業順序를 flow chart로 그려보면 圖-9와 같다.

6. 火藥에 依한 爆破工法

火藥을 使用하여 建物を 撤去하기 위해서는 爆發時의 飛散, 振動, 爆音등이 적을수록 좋다. 그러나 종전까지 암반등의 파괴에 使用해오던 다이나마이트는 爆發力이 大韓建築士協會誌通卷第108号

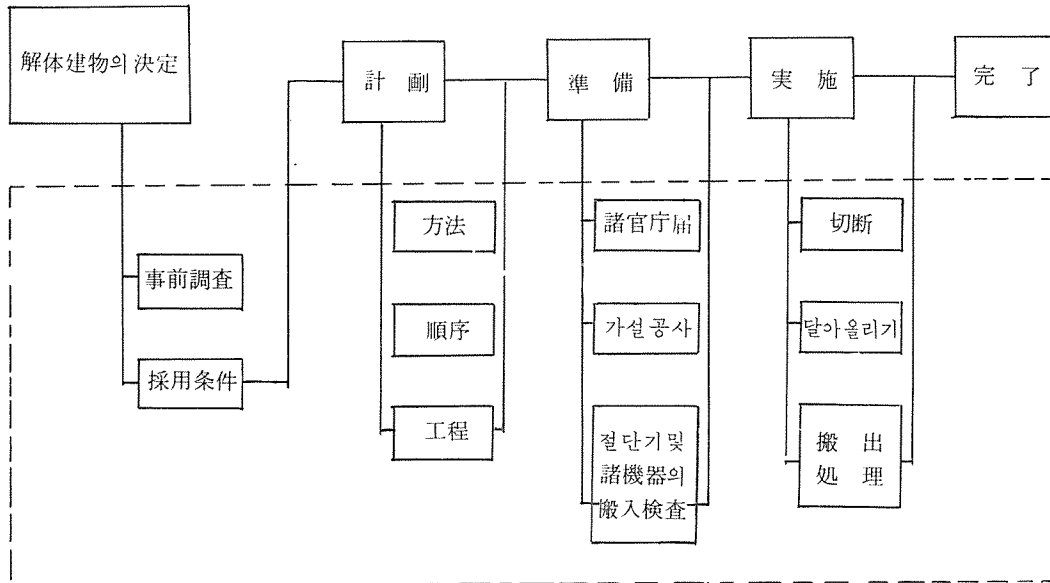


圖- 9 TCK 工法에 의한 flow chart

무 세기 때문에 建物の 破壞에 使用하기는 사실상 곤란한 점이 많았다. 이러한 결함을 해결하기 위하여 선진국에서는 C.C.R, C.C.C, R.C.B, 등 爆發力이 훨씬 약한 화약을 개발하고 있으므로 앞으로는 建物の 解体에도 火藥을 使用할 수 있게 되었다. 이들 爆劑는 發破時 金屬酸化物的 증기가 均열을 통한 斷熱膨脹을 시켜 溫度降下 效果를 가져오게 되므로 爆發後 Gas를 斷絶시키고 發破法에 있어서는 裝藥孔徑을 藥徑의 2-3 倍 함으로써 彈力을 利用한 완충과 效를 기하며 裝藥孔, 上部까지 모래 또는 물탈등으로 Tamping 하여 爆音의 減少와 振動抑制 및 飛散防止의 效果를 期할 수 있도록 하였다.

火藥에 의한 建物撤去의 实例를 最近에 TV 화면을 통해서 생생하게 보았을 것이다. 이 예는 美国에서 실시된 것인데 25層 鉄筋 콘크리트造. HOTEL 建物を 순식간에 폭발시키는 장면을 보여 주었다. 혹자는 이 巨大한 建物を 파괴하기 위해서는 틀림없이 다이나마이트와 같은 강력한 爆劑를 使用했으리라고 생각할지 모르나, 아직도 우리의 뇌리에 악마와 같이 기억되는 몇個月 前의 이리역 다이나마이트 폭발사고를 돌이켜 보아 그 폭발력에 의한 폭음, 진동, 비산으로 因해 얼마나 커다란 피해를 입었던가를 상기한다면, 이 생각이 잘못 되었음을 즉시 깨달을 것이다. 물론 이 경우는 建물이 密集되어 있지 않고 상당한 거리를 두고 떨어져 있기 때문에 가능한 것이었으며 그러하더라도 전술한 바와 같은 세력이 약화된 火藥을 全構造体의 力學的 급소가 되는 요소요소에 장치하여 同時에 發破시켰기 때문에 소기의 撤去目的을 달성하면서도 인근에 對해서 폭음, 진동, 비산등으로 因한 害를 ず지 않을 수 있었던 것이다. 이는 資材의 再活用이란 측면에서는 극히 나쁜 것이었지만 撤去工事費 및 工期, 工事의 安全性등 全体的인 면에서 본다면 매우 경제적이고, 능률적인 工法이었다고 생각한다.

이러한 諸 問題를 主眼點으로 하여 解体工事의 能率化와 安全發破라는 立場에서 爆破工法의 原理 및 적용方法 大韓建築士協會誌通卷第108号

을 說明해 보고자 한다.

6-1. 火藥에 의한 發破原理

火藥에 의한 파괴를 취급하는 경우 자주 引用된 것이 引張主應力 破壞理論과 衝輕波 파괴이론이다.

a) 引張主應力 破壞理論

이 理論의 特徵은 다음과 같다.

i) 폭발에 依해서 생기는 高온고압 Gas의 動的 效果를 藥室의 擴大에 對해서만 作用한다.

ii) 岩石과 같이 胞性物質에 對한 파괴는 主로 張力에 依해서 일어나고, 이에 따라서 均열은 張力方向과 直 角(바꾸어 말하면 壓縮方向)으로 생긴다.

岩石을 壓縮性이 있는 個体로 생각할 경우 壓縮主應力의 方向은 圖-10에 나타낸 바와 같다.

引張應力은 이것과 直角方向으로 생기기 때문에 均열이 主應力方向으로 생긴다. 實際로 파괴의 양상은 槓 狀으로 이루어진다. 이 理論은 準靜的인 爆破論으로 말해지고 있다.

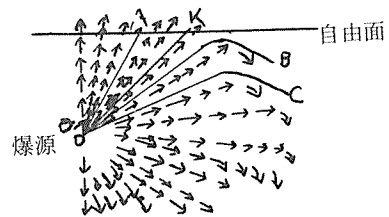


圖-10 岩石에 壓縮性이 있는 경우의 主應力 方向

b) 衝輕波 破壞理論

이 理論은 動的파괴의 立場을 취하는 것으로 爆轟(火藥의 폭발속도가 2000~8000m/sec 라는 지극히 빠른 폭발)에 依해서 생기는 壓縮衝輕波는 爆源으로부터 전파되어 自由面(表面)에 達하면 돌연 저항 '0'로 되기 때문에 引張波로서 反射되어 次第에 크게 되면서 内部로 向한다. 이 反射波에 對해 계속해서 도달한 爆源에서의 反射波(壓縮波)가 干涉하고 材料의 引張應力을 넘은 곳에서 剝離과

파괴가 일어난다는 설이다. 이러한 경우에 爆源에 아주 가까운 位置에서는 高压Gas에 의한 粉碎파괴가 생기는 것으로 생각되고 있다.

以上 2개의 파괴이론 要旨를 紹介하였지만 실제로는 이렇게 模式化한 파괴가 아니고 여러가지 作用이 重合해서 복잡한 파괴가 일어난다.

6-2 飛散을 적게하는 方法

i) 파괴가 선택적으로 일어나도록 하는 方法

安全發破를 行하기 위해서는 적어도 파괴를 조절할 수 있지 않으면 안된다. 그러기 위해서는 적절한 구멍깊이 藥量의 조정은 물론 發破時 構造体 耐力上 가장 취약점이 되는 位置를 선택하여 均열을 發生시키는 것이 바람직하다. 일반적으로 폭발압력이 完만하게 作用할 수록 파괴면은 最小強度의 位置에 따라 일어나게 된다. 특히 무로콘크리트에서는 이 현상이 현저하게 나타난다.

ii) 生成Gas 量을 적게하고 또한 Gas를 급속히 수축하도록 하는 方法.

生成Gas 量이 많으면 폭발직후 가스가 膨張逸散할 때 파괴물에 推力을 주므로 飛散이 일어나게 된다. 그러나 生成Gas의 팽창에 따르는 온도강화에 依해서 급격히 수축하면 結果적으로 가스 生成이 적은것과, 同一한 效果를 갖게된다. 이는 爆發時의 Gas온도가 높을 수록 역시 냉각에 의한 Gas의 수축도 크기 때문이다.

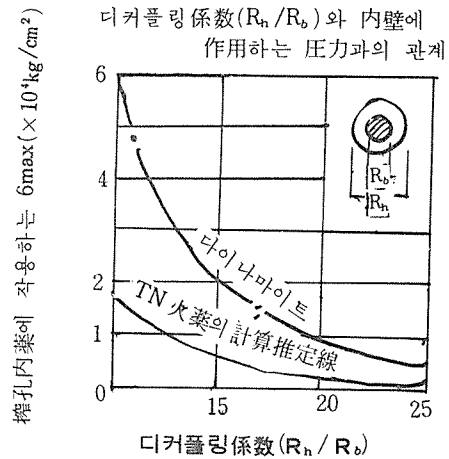
6-3. 破壞用 火藥 및 發破法

a) 콘크리트 破碎藥에 依한 方法

콘크리트파쇄약은 폭발속도 15~60m/sec 程度로 극히 完만하게 폭발한다. 파괴양상은 主応力파괴설에 가까운 것으로 생각되며, 各種金屬酸化合物과, Al, Fe, Si 등 金屬과 의 燃燒反應을 利用하는 發破工法이다. 高温反應을 수반하는 Gas 量은 적고 發生한 Gas는 急膨張에 따르는 온도강화에 依해서 급격히 固体化되어 推力이 적어지게 된다. 콘크리트 破碎藥으로서는 C.C.R, S.L.B, C.C.C, C.E.X, R.C.B, urbanite 등이 있는데, 이들은 다이ना마이트와 같이 민감하지 않고 安定된 造性物로서 開放상태에서는 간단히 연속작용만 하기 때문에 취급이 容易하지만 이 역시 火藥類이므로 必要量을 넘어 多量으로 使用하면 위험하므로 신중히 다루지 않으면 안된다.

b) 디커플링 效果를 利用하는 方法

火藥의 폭발속도는 빨라도 藥包의 直径에 比해서 孔径이 어느程度 크게되면 폭발시 孔中の 空氣 또는 Tamping材가 緩衝作用을 하게되어 孔内壁에 作用하는 壓力이 적어진다. 이러한 效果를 디커플링 效果라 한다. 이 結果로서 폭발압력의 作用속도가 完만하게 되어 파괴는 취약한 곳을 따라 일어나며 破片의 飛散도 적게 일어난다. 예를 들어 裝藥孔径 Dh와 火藥徑 Db와의 比 Dh/Db를 2.0~3.5 程度로 取하면 作用壓力은 Dh/Db = 1 일때의 1/6以下로 떨어진다.



c) 衝擊破壞를 일으키지만 生成 Gas 量을 극히 적게 하는 方法

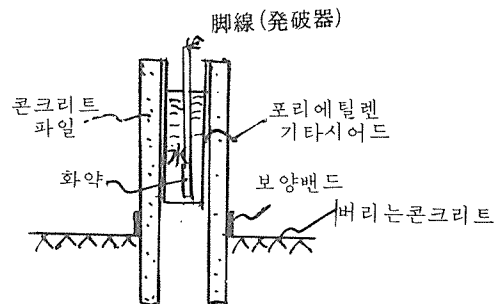
一般的으로 다이ना마이트와 같이 猛性爆藥을 利用하고 衝擊波에 依한 파괴를 일으키는 경우 파편이 작고 飛散物이 많아지지만 生成Gas 量이 극도로 적은 爆藥을 少量 使用하면 콘크리트는 우선 충격파에 依해 破碎되지만 가스 量이 적기 때문에 推力이 작고 飛散物이 적어지게 된다. 이 方法에 依한 것으로서는 CE 破碎藥이 있다,

d) 發破作業

歐美에서는 전술한 바와 같이 市街地의 조적조 또는 鉄筋콘크리트造의 高層建物을 火藥으로 붕괴시키는 例가 가끔 있는데, 부지가 넓은 곳의 建物에 對해서는 火藥을 使用한 暖時파괴가 有用하며 特히 교량등에 많이 利用되는 破壞工法이다.

市街地 建物撤去에 있어서 實際로 火藥을 使用하는 편이 소음, 진동을 減하고 경제적으로도 유리한 解体를 할 수 있기 때문이다.

上部構造의 內柱 보의 鉄筋을 노출시키기 위해 (剝離發破) 火藥을 使用할 수 있지만 高所에 있어서의 發破에 對해서는 飛散物의 落下에 의한 事故發生을 고려하여 신중하게 취급할 必要가 있다. 특히 콘크리트 말뚝의 打殘部分 切断時에는 中空部分에 폴리에틸렌製의 袋를 附着하여 물을 충만시키고 이 속에 파쇄약을 장약한 다음 발파하면 鉄筋만 남고 콘크리트는 조금씩 파쇄되어 떨어져 나간다.



火藥에 의한 콘크리트 말뚝頭的 破碎工法

市街地굴착 및 構造物 破壞時는 大体로 自由面이 2 個以上이므로 最少抵抗線과 裝藥量의 比率을 엄수하여 過裝藥을 피해야 한다. 이러한 여러 問題點을 감안하여 發破時 注意事項을 열거하면 다음과 같다.

- ① 穿孔의 直径은 藥徑의 2 - 3 倍로서 몇개의 適當한 Block으로 나누어 行해야 한다.
- ② 市街地用 爆劑는 瞬藥使用(Primer)을 禁하고 藥包 1 個當 1 個의 點火雷管을 使用해야 한다.
- ③ 可燃性 또는 爆發性 氣스, 폭발성, 粉塵이 있는 場所 및 炭鉸에서는 使用할 수 없다.
- ④ 穿孔은 孔長, 最小抵抗線, 孔間隔, 孔徑을 精確히 하여 發破效果가 最適이 되도록 한다.
- ⑤ 裝藥後 孔口까지 水分이 없는 모래, 시멘트, 몰탈, 규조토등의 材料를 使用하여 Tamping해야 하는데 이의 충분한 길이와 양호한 다짐으로 Tamping하여 發破時 孔上 部로 뿜겨나오는 일이 없도록 해야 한다.
- ⑥ Tamping 後 點火하기 까지의 時間은 夏期는 30分以 上, 冬期는 60分以 上을 엄수해야 한다.
- ⑦ 일면의 發破作業은 有資格者로 하여금 실시하도록 하며, 發破器 以外的 電源을 使用해서는 안된다.
- ⑧ 不發時 Breaker Peak 등으로 直接충격을 주면 발화危 險이 있으므로 호스로 물을 넣어가면서 點火管의 抵抗値를 Tester로 計測해 보고 注意하여 藥包를 제거해야 한다.
- ⑨ 현가마, Nylon fence 등의 防護具를 使用하되 裝藥孔 위에 철판등을 덮은 다음 그 위에 防護膜을 덮도록 하는 것이 좋다.
- ⑩ 火藥의 보관 및 취급은 신중히 하도록 하여 安全에 유의해야 한다.
- ⑪ 爆劑와 穿孔配置關係를 表示하면 다음 表와 같다.

폭재와 穿孔配置

단위 : Cm

구 분	孔 長	최소저항선	孔間隔	Tamping長
무근콘크리트	60-100	40-60	40-60	38-83
철근콘크리트	50-70	25-40	25-40	28-53
軟 岩 石	60-100	40-60	40-60	38-83
硬 岩 石	50-70	25-40	25-40	28-53

e) 發破實例

實務에 應用하기 爲하여 各種 構造物에 對한 發破方式 을 열거하면 다음과 같다.

① 鐵筋柱

기둥은 먼저 鐵筋部分부터 파괴시킨후 全體를 도파시 킨다. 藥孔은 철근안쪽으로 기둥 表面에서 부터 15-25cm 位置에 뚫는다. 기둥을 파괴시킬때는 外部를 폭파한 部 分이 기둥지름의 約2-3 倍를 取해야 도파시킬수 있다.

有筋콘크리트라도 배근간격이 35cm 以上이면 無筋콘크 리트에 對한 發破와 같이 作業하는 것이 安全하다. 무근 이나 유근이나에 따라 孔의 位置, 間隔, 孔數가 달라진 다. 無筋콘크리트의 最小抵抗線은 콘크리트 飛散에 關係 되므로 注意하여 결정해야 한다.

② 無筋 固定帶

藥孔의 길이 가 긴 것(80cm 以上)의 Tamping은 모래를 充分히 使用하고 짧은 것(50cm 以下)은 시멘트, 몰탈 또는 急結劑로 함이 좋다. 조잡한 콘크리트는 때때로 内部에 雜物質이 포함되어 있으므로 發破效果가 減少되는 경우가 있다. 傾斜진 場所의 콘크리트 構造物이나 岩石의 발파시 는 파편덩이가 구르지 않도록 특별히 注意를 要한다.

綜合的으로 말하면 먼저 標準發破에 依해서 最小抵抗線 岩石係數等 諸條件을 조사한후 標準裝藥에 依한 適定施工 을 하므로써 岩石 또는 콘크리트에 效果的으로 균열을 일 으키게 한다. 그러나 建物의 스투브나 壁板 기타 斷面이 적은 部材는 소요 孔長, 最小抵抗線, Tamping長等을 확 보할 수 없으므로 火藥을 使用하여 파괴시키기는 곤란하 다. 따라서 넓은 敷地에서의 全體파괴나 地下構造物파괴 에 使用하는 경우를 제외하고는 火藥을 使用하는 解体工 法만으로 建物을 安全히 撤去할 수는 없는 것이며, 오히 려 보조수단으로 利用함이 편리하다. 火藥에 依해서 部 材를 파괴시킨 다음에는 Hammer Breaker 등에 依한 從來의 機械의 手段을 利用하여 解体를 해야 한다. 아울 려 安全作業을 爲해서 必히 前述한 注意事項을 숙지하고 作業員의 安全服裝을 비롯하여 현 가마니, 鐵板 Nylonfe- nce 等 防護具를 반드시 使用하므로써 事故를 未然에 防 止하고 能率의인 工事가 되도록 滿全을 期해야 할 것이 다.

國立建設研究所