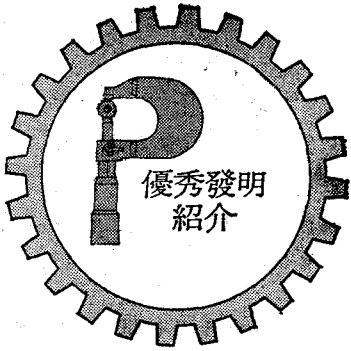


<第160~163回>



이달의 優秀發明

<發明獎勵部>

<第160回, 6月19日>

『補強芯材를 內藏한 퍼티 (putty)』

—金星社 登錄, 作業效率 높여—

이 考案은 冷藏庫, 洗濯機, 自動車, 建築物 및 그 밖의 容器 등의 接合部位 間隙을 密封하는데 편리하도록 各種 必要形狀으로 成形한 充填材를 補強芯材로서 內藏한 퍼티 (putty) (考察者: 강 현 외 1人)에 관한 것으로서 株式會社 金星社에 의해 登錄되었다.

종래에는 粘土質(pate)을 塊狀으로 만들어 供給하기 때문에 좁은 틈을 메우는 作業을 할때

손으로 적당히 뜯어서 사용하는 수밖에 없어 材料의 浪費가 不可避할뿐만 아니라 作業을 美觀하게 마무리 짓지 못하게 되고 作業時間도 오래 걸려 여러모로 非經濟的이었다.

그러나 이 考案은 이와 같은 缺陷을 補完하기 위해 機械的인 매카니즘을 利用, 퍼티 內部에 실 (糸)과 같은 芯材를 넣고 로우프(rope)狀으로 成形하여 그 表面에 無機酸化物系統의 粉末을 코팅하므로써 充填部位를 미려하고 均一하게 함과 동시에 作業能率을 높이고 材料의 運搬이나 保管을 편리하게 한데에 實用新案으로서의 意義를 지닌다.

<實用新案登錄 第14737號>

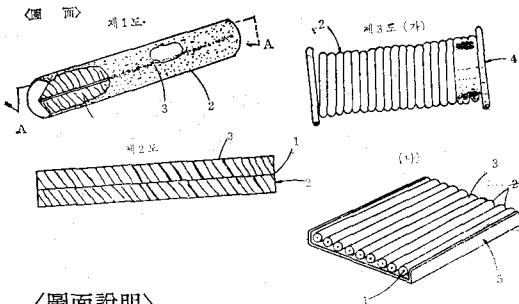
<第161回, 6月26日>

『筆記具收藏케이스』

—모나미, 實用新案登錄—

이 考案은 學生用으로는 물론 事務室이나 文具店에서 便利하게 使用할수 있는 筆記具收藏케이스 (考察者: 김유승)에 관한 것으로서 株式會社 모나미에 의해 登錄되었다.

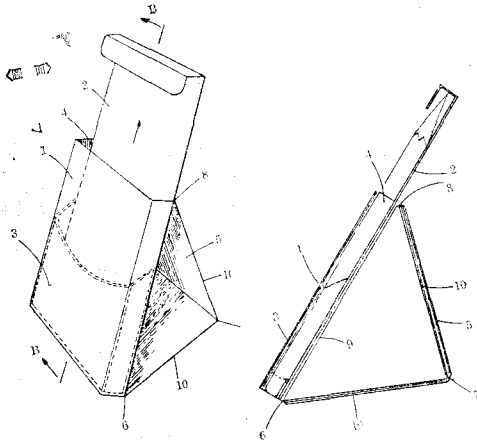
이 考案品은 鉛筆이나 그 밖의 필기구를 꽂아 두는 內函과 이 內함을 卞단이式으로 收貯하는 外函으로 構成되는데 外函의 뒷판 안쪽에는 別途의 補助板을 붙여 硬度를 주어 內함보다 단단하게 만들고 使用時에 內함을 卞면 內함과 外函



<圖面說明>

- 제 1 도 斜視圖
 - 제 2 도 第 1 圖의 A~A線 斷面圖
 - 제 3 도 (가), (나) 또는 保管狀態
- | | |
|--------|-------|
| 1. 芯材 | 2. 퍼티 |
| 3. 粉末 | 4. 말대 |
| 5. 保管板 | |

사이에連結된裝置로 하여금 한가운데가 꺾이도록 되어 있는 외함의 뒷판이 折曲되면서 케이스가 세모꼴로 變形되어 세워 놓을수 있게 하고 다시 내함을 밀어 넣으면 내외함의 連動作用에 의해 외함의 棘인部分이 拂지면서 正常形態로 되돌아가게 高안함으로써 生活의 簡便化를 꾀한데에 實用新案으로서의 意義를 지닌다.



〈圖面說明〉

- | | |
|-----------|----------------------|
| 1. 外 函 | 2. 內 函 |
| 3. 覆 蓋 板 | 4. 插 入 舌 |
| 5. 登 판 | 6, 7, 8. 棘 이 는 部分 |
| 10. 補 助 板 | |

〈實用新案登錄 第14756號〉

〈第162回, 7月 3日〉

『高粘度流體의 連續回轉冷却機』

— KIST, 發明特許 登錄 —

이 發明은 粘度가 높고 感熱性이 큰 流體와 固形粒자를 포함하는 高粘度物質의 冷却, 加熱 혹은 蒸發, 濃縮 등의 熱交換을 効率의으로 할수 있는 高粘度流體의 連續回轉冷却機(發明者: 안영옥 外 3人)에 관한 것으로서 韓國科學技術研究所(所長: 千炳斗)에 의해 登錄되었다.

지금까지는 高점도물질의 경우 高熱交換을 위하여 패들, 스크류, 리본, 터어빈 등의 날개가 들어있는 攪拌槽形態를 많이 사용하여 왔으며 특히 최근에는 보다 改良된 方法으로 보테이터

(votator)형의 열교환 방식을 사용하고 있다.

그러나 이들 열교환기중 攪拌槽形態는 연속적으로 運轉할수 없고 낮은 熱傳達效果로 單位時間當 높은 動力費를 필요로 하며 교반조내의 溫度分布가 均一치 않아 理想的인 열교환을 수행할수가 없는 缺點이 있다. 또한 管式熱交換機는 傳熱系數가 적으므로 非經濟的이고 또 長時間의 온도저리가 곤란한 물질을 취급하는 경우 滯留時間이 오랜가담에 熱分解憂慮가 따른다.

이와같은 여러가지 缺陷들을 是正하기 위해 創案된 것이 本發明으로서 檢도가 높고 長時間의 高溫處理가 곤란한 유체의 열교환을 필요로 하는 化學工業, 石油化學工業, 食品工業 등에서 高分子化學物質을 小型機器로서 연속적으로 열교환을 수행할 수 있게 하였다.

〈特許登錄 第5736號〉

〈第163回, 7月 10日〉

『畦立로타리播種機』

— 農村振興廳, 改良型開發 —

이 考案은 麥類의 栽培時 播種, 覆土 및 排水溝와 畦立(두렁) 形成作業을 同時에 一括處理할수 있도록 考案된 畦立로타리播種機(考案者: 이명열 外 1人)에 관한 것으로서 農村振興廳(廳長: 김인화)에 의해 登錄되었다.

在來式 播種機가 수종류 있었으나 構造가 稀술하고 作動狀態도 不完全하여 과중, 복토, 두렁내기 등 麥류재배에 따르는 번잡스런 過程을 一貫作業으로는 不可能하였다.

그러나 이 高안은 이와 같은 在來式 播種機의 缺陷을 除去, 排水溝와 畦立을 형성하는 로타리 날과 종자를 덮는 스크류型의 覆土裝置를 耕耘機에 附着하여 배수구와 밭이랑을 고르는 作業과 종자를 흙으로 덮는 作業을 一時에 해낼수 있기 때문에 作業能率을 훨씬 向上시킴과 함께 所要時間이나 人力을 크게 줄일수 있게하였다.

〈實用新案登錄 第14795號〉