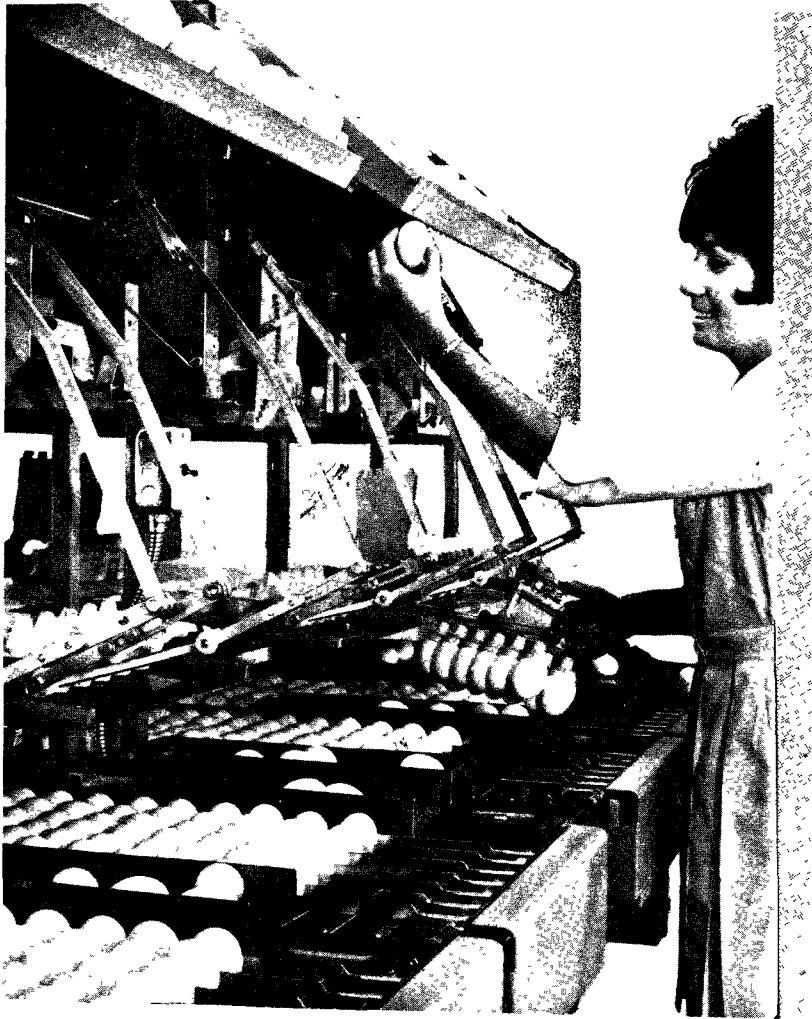


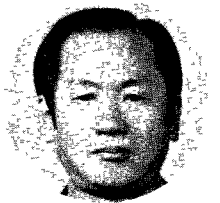
養鷄의 機械化에 관하여



나날히 발전을 거듭하여 전업 기업화되어
가고 있는 한국의 양계업에 가장 절실하게
요구되는 것이 인력의 낭비를 막고 생산 효
율을 증대시키는 양계의 기계화이다.

박 태 섭

(前 한국종축 개량협회 사무국장)



1. 총 론 (1) 기계화의 뜻

본인은 양계의 기계화에 대한 뜻을 다
음과 같이 풀이 하고 싶다.

즉 기계화라고 하는 의미 속에는 ① 科
學化, 다시 말하면 모든 일을 과학적으로
처리 하자는 것이고, ② 성력화 다시 말하
면 사람의 노동력을 줄이자는 뜻이고, ③

人規模化 다시말하면 경영의 규모 자체에 확대 시켜 나가는 것이고, ④安定化, 다시 말해서 양계업 자체를 지속적으로 안정 시켜 나가는 수단이고, ⑤増首化, 다시 말하자면 현재 까지의 양계법 보다 많은 수익을 늘리는 효과를 나타 내는데 그 뜻이 있다고 생각 된다.

(2) 구 분

양계를 기계화 하는 종류는 무수히 나눌수 있겠으나 크게 원칙적인 방법만 생각해 보면 다음과 같다.

절대적으로 필요 불가결한 것과 상대적으로 유동적인 것이 있고, 부분적인 것과 전체적, 종합적인 것이 있으며 품질이 좋고 나쁜것과 사용기간이 긴것과 짧은것, 성능이 좋은것과 낮은것, 조작방법이 손인력인 경우와 반자동식과 완전자동식인것 능력이 큰것과 작은것, 등등으로 구분 할, 수 있다.

(3) 경 제 성

양계경영에 있어서 기계화를 위한 자본의 투하를 얼마나 해야만 될 것인가 하는 문제 이다.

즉 조수입과 비용과의 관계를 가지고 채산이 맞느냐 안맞느냐의 한계점을 손익분기점 이라고 하며, 비용에는 고정비용(건물, 큰 기계류, 가축들의 상각비, 지대, 자본이자, 공과금 등)과, 변동비용 (사료비, 사육노동비, 직접제재료비, 소기구, 임대료 등)이 있다.

여기에서 손익분기점이 낮을수록 순이익이 많아 지는데, 이 손익분기점을 낮추기 위해서는 고정비와 변동비를 뚝수 있는 대로 낮추어야만 되기 때문에 투자액을 가급적 절약 해야 된다는 이론이 나온다.

그러면 양계경영에 있어서 자본투자액에 대하여 확정적인 일정한 기준이 있으면 좋은데 그런것은 아직 없다. 그것은 다만 각종 경영의 형태와 경영의 규모도와 기술의 수준과, 차입자본의 성질과 융자 조건과 기타 현실적인 조건에 따라서 달라지기 때문이다.

다만 이와 같이 모든 요인들을 종합적으로 잘 분석하고 판단하여서 확정을 해야만 된다는 것이다.

(4) 방 법

양계의 기계화라고 하는 과제가 대단히 광범하고 다양 하며, 복잡한 문제들이 많고 지면관계등 제반문제 때문에 모두를 완전하게는 설명 하기는 어렵고, 이번에는 양계의 기계화에 따르는 전반적인 개요만을 부분적으로 나누어서 기술코자 한다.

그리고 일반적으로 잘 알려져 있는 기계나 시설에 대하여는 생략 하고, 특수한 기계류나 앞으로 새로 생각해야 될 문제들을 치중해서 설명키로 한다. 그래서 작은기계류, 큰기계류 및 시설, 가공및 처리기계 등으로 나누어 보기로 하겠다.

2. 작은 양계용 기계기구류

(1) 인공수정기

닭의 인공수정은 단사양계형태에 있어서 종란의 채취를 목적으로 행하며, 자연교배와 비교해서 ①높은 효율의 수정란을 얻을수 있고 ②수탉을 선택 또는 도태할수 있고 ③전염병의 예방을 철저히 할수 있고 ④ 품종의 개량과 번식에 기여하며, ⑤ 사양관리비를 절약할수가 있는 이점이 있다.

그의 내용으로는 닭의 정액 채취기와 닭의 정액 채취고부, 닭 정액의 석용 보온기, 닭의 채취정액 온도완충기, 닭정액주입기등으로 구분이 된다

(2) 닭해부기계

닭의 내부를 현장에서 간편하게 해부하여 보는 기계로서, 그 내용은 뼈를 자르는 골전도, 내장을 자르는 장전도, 살을 자르는 해부도, 핀셋트와 자 등으로 구성 되어 있다.

(3) 닭거세기

이것은 초심자라도 안심하고 쉽게 확실하게 거세하며 육질을 좋게 할수 있다

이 내용물은 개복기, 거세칼, 핀셋트, 편평예시(偏平銳匙)와 만쪽둔부(鈍鈎), 고환감자, 봉합사 봉합침 등이다

(4) 연속주사기

연속주사기의 종류는 매우 다양하며.

백신병을 직접 주사기에 붙여놓고 연속주사 하는것과, 연속주사기의 관안에 약을 흡입 시켜 놓고서 조금씩 분주 시키는 것과, 주사약액은 따로 놓아두고 작은 호스를 주사기와 약액과 연결시켜 놓고 일정량씩 연속주사 하는 방법으로 나누어진 다

또 분주량은 0.1ml 부터 1.0ml 까지 를 조절하여 연속주사 할수 있게 되어 있고, 최근에는 0.1ml~0.5ml의 약액을 자동적으로 분주시켜주는 것도 제작되었다.

이것은 약액 및 그의 효과가 매우 중요하므로 선택에 있어서 전문적인 검토가 필요 하다고 생각된다.

(5) 양계용소독기

양계용소독은 용도, 크기, 방법, 등으로 매우 종류가 다양 하다

포리마린소독기는 부란기, 각종기구, 작업부 등의 소독에 사용되고, 전기분부기는 약병을 직결시켜서 약액을 초미립(25 μ 이하)으로서 일정시간 공중에 떠 있어서 구석구석까지 소독된다.

일반적인 것은 등거리식으로 반자동식과 전자동식과, 이동식으로 반자동식과, 손잡이반자동식등이 간단 하나

최근에는 계사의 대형화로써 동력 즉 엔진 또는 모-타를 이용한 분무소독과, 또는 독립력을 이용한 고압세척식 소독과 초고압세척소독기및 증기소독과 열탕 세척을 겸한 스팀클리너-등으로다양하다

또 소독시에 인체의 안전관리를 위한 방역복도 사용한다

(6) 추백리검정기

전혈법으로써 급속응집반응을 보아서 추백리를 현장에서 즉시 검사하는 것으로서 여기에는 급속응집판, 채혈루-프, 응집 반응용피펫트 등이 포함된다.

(6) 데비-카

식우(食羽), 닭쫓, 싸움, 사료낭비등을 방지하기 위하여 닭의 주둥이를 잘라 주는 기계로서 스-파-형과 티-티 형으로 구분되는데 티-티형은 스-파형을 새로 개량 시킨 것이다.

또 여기에 파워-유닛트를 붙이면 자동적으로 더욱 간편하게 일정한 데비-킹을 할수 있다.

(7) 포충기

포충은 특히 하절기에 해충을 잡는것으로서 유인등, 라이트트랩, 살충도료 등을

이용한다.

여기서 라이트트랩이란 특수전등에 모이는 해충들을 형선풍기로서 빨아 들여서 잡는 기계다.

(8) 닭검사용구

닭의 각종 검사를 하기 위하여서는 일반적으로 다리에 각대와 날개에익대를 붙여서 적당한 표시를 한다. 또 육계를 위해서는 흉각도계로써 부로일러의 가슴부위에 고기가 붙어 있는 정도를 숫자로 명시해서 등급분류 할수 있게 됐다.

(9) 계란검사기계

계란을 검사 하는 기계의 종류에는 검란기를 비롯 하여 계란의 무게를 재는 계기, 계란의 농후난백의 높이를 측정하는 난질계, 활란에 의한 내부품질의 검사와 측정용대, 난중과 농후난백의 높이로서 하우스유닛트를 산정해서 난질공정기준의 판정용 계산자와, 계란의 형상을 숫자적으로 표시하는 측정기와 계란의 무게를 다는 저울 등으로 구분 된다.

3. 큰 양계기계 및 시설

최근 한국양계업의 실정을 보면 1974년 10월과 1977년10월을 비교한 계란의 생산원가의 내용을 보면 인건비가 192%로 증가 되었고 건물 기구비용은 150%를 증가하고 있어서 기계화의 필요성을 전적으로 증명하고 있다.

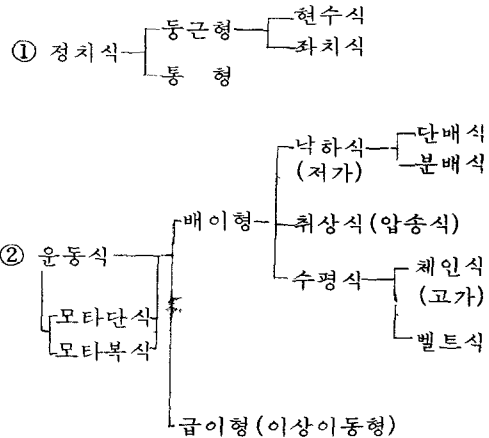
즉 양계업이 경영규모는 대단히 빠르게 커지지만 반대로 우수한 노동력의 확보는 더욱 어려워져서 결과적으로는 관리노임이 크게 증가되어 단위당 순익은 감소되기 때문이다

그리하여 최근 새로 양계업의 기계화시설이 한국에서도 나타나기 시작된 것이다.

참고로 닭의 사육노동시간에 대하여 일본의 사천(砂川)씨가 1,000수의 양계에 있어서 연간노동투하시간은 1수당 2,058시간 인데 그의 내용을 구분하여 비교한 것을 보면 다음과 같다. 사료급여에 25.7% 급수에 8.8% 계사소독및 채분에 13.3% 계분건소손질에 4.4%, 집란에 20.6%, 계란상자쌓기 10.3%, 육추에 8.8%, 폐제도태에 3.8%, 기타잡용에 4.3%로 나타나 있으니 어느정도 대체적인 판단이 가능 하다,

(1) 급이기

급이기를 분류하여 보면 다음과 같다,



이외에 급이, 급수, 분쇄질을 겸한 방법도 있고, 더욱이 채란까지 연장 되는 기계도 있다.

더욱 급이기로 들어가기전의 사료처리 기계로서 사료의 운반수송차 일시적인 저장장치가 필요하며, 만일 자가배합을 한다면 혼합기, 분쇄기등도 문제가 된다

그러나 여기서는 주로 운동식급이기에 대하여 설명하기로 한다.

운동식급이기는 대형으로써 1 계사에 3,000수이상의 규모에서 쓴다. 여기서 배이형과 급이형의 특징과 결점을 비교하면 다음과 같다.

배 이 형

1. 닭앞에 급이, 급수기를 필요로 함
2. 기계를 가끔 움직이면 된다.
3. 급수의 겸용은 어렵다.
4. 일정시간 정전되어도 지장없다.
5. 포식자유급이법이 된다.
6. 특별히 산란전에 닭에 익힐 필요없다.

급 이 형(이상이동형)

1. 닭앞에 급이, 급수기가 필요 없다.
2. 기계를 항상 움직여야 된다.
3. 급수의 겸용이 가능 함.
4. 정전하면 즉시 지장을 일으킴.
5. 제한급이법이 된다.
6. 산란개시전에 닭을 케이지에 넣어서 익힐 필요가 있다.

이 급이기의 시설에 대한 장점은 ① 사료의 포장비용의 절약 ② 사료저장이 용이 ③ 사료저장중의 쥐에 의한 피해가 없다. ④ 급이의 노동력의 절약등을 들수 있어, 결과적으로는 사료비의 경감까지 결합수 있는 일석이조의 혜택을 볼수 있다.

(2) 급수기

급수기는 주로 어린병아리때는 환형현수식을 많이 쓰고, 중추 대추이후는 통형울 많이 쓴다.

급수기도 역시 자동식으로써 급수의 기본은 수도관을 통하여 파이프로써 수면이

나오는 곳에서 조절기를 달아 물의 유출을 후로-트로 조정하는 것도 있다.

또 일광에 맞아 푸른이끼가 생기는 것을 막기 위하여 햇빛에 안 맞게 튜-브를 써서 닭이 주둥이로 위를 누르면 물이 흘러 나오게 하는 방식도 있다.

이 급수시설은 특히 위생적인 면을 철저히 생각하는 것이 무엇 보다도 중요하다.

(3) 계분제거반출장치

배출된 계분은 동력에 의해서 스크랩과(scraper)가 작동하여 계사의 한편으로 끌어 와서 모인다.

한쪽에 끌어 모은 계분은 다시 계사의 밖으로 스크류콘베어에 의해서 반출 되며, 반출된 계분은 밖에서 대기한 운반차에 의해서 필요한 곳으로 운반하게 된다.

이 계분의 계분반출작업은 가장 힘들고 싫어 하는 작업으로써 기계화에 의하며 대단히 간편하게 해결 된다.

(4) 계란집란 및 선란시설

집란작업은 관리의 어려움과 노력이 많이 소요됨으로 기계화 함으로써 간편하게 해결 된다.

즉 동력에 의한 벨트콘베야식 자동집란 기계가 있어, 산출된 계란은 벨트의 콘베이어에 의해서 순서 있게 옥외의 선란실로 운반된다.

선란기는 운반해온 알을 중량등급별 로 분류해 내고, 분류된 알을 다시 자동적인 에그리후다-에 의해서 각종의 난좌에 담아서 포장하게 된다.

계란처리에 대한 기계는 후일 기회가 있으면 좀더 자세하게 가공과 관련시켜서 설

명함이 좋겠다.

(5) 기타 시설

양계의 기계화시설은 여러가지의 방법으로 할수가 있으니 다시 말하면 계사자체를 무창계사로 하느냐 또는 유창 내지 개방식으로 하냐, 혹은 계사내에 케이지를 놓느냐 아니면 평사로 하느냐 에 따라서 여러가지 다른 기계장치가 부수하여 필요하게 된다.

여하튼 기계화를 위해서는 가급적 계사의 규모를 크게 하는 것이 제일 첫째로 중요하다. 그러므로써 여러가지의 기계시설에 대한 평균비용을 줄일수가 있으며 보다 많은 효과를 나타낼수가 있다.

그리고 또 하나 생각할 일은 될수있는 대로 계사내에 닭의 수용하는 숫자를 늘여서 집약적인 관리를 하도록 하는 일도 효과적인 방법이 될 것이다.

또 이와같은 기계화를 위해서는 우선 현행의 사료공급 방법자체를 개선할 필요가 있다. 선진국에서는 모두 사료포대를 단쓰고 그냥 사료 자체를 운반차에 싣고 와서 계사의 사료저장탱크에 자동적인 사이크로식으로 담아 주어 인력이 하나도 필요 없게 하고 있다.

우리나라도 최근 사료업계의 대형화에 대한 새로운 움직임이 나타 나고 있으니 이와 같은 여론을 환기 시켜서 보다 신속하고 효과적인 기계화시설이 되도록 서로가 협력해야 될 것이다.

4. 생산물 처리시설

최근 우리나라는 급진적인 경제의 성장에 따라서 국민소득이 증대되어 식생활의

고급화와 다양화로 발전됨에 따라서 양계의 생산물에 대한 소비량도 대단히 증대되어 가고 있다.

이에 따라서 처리의 방법 자체도 과거의 영세하고 유치했던 시대는 이미 멀어져 가고 있으며 국민의 전체경제생활에 미치는 비중도 점차로 높아 가고 있는 점도 충분히 고려 되어야 될 것이다.

따라서 앞으로 새로운 방향에 대한 새로운 과제으로써 계란과 계육과 계분의 문제별로 약속 하겠다.

(1) 계란의 처리및 가공

계란은 우선 소비식품으로써의 요건인 ①영양②신선③청결 의 세가지 조건을 항상 지키고 있어야 만 된다.

즉 산란직후의 계란은 닭의 체온과 같아서 107°F이다. 이것이 80°F로 되면 유정란에서는 배아가 발육을 시작하고, 농후난백이 급속도로 수양난백으로 되고, 수양난백중의 수분이 나시 난황으로 침입하여 난황이 부패 하게 된다.

따라서 계란처리외의 신선도유지의 요점은 산란된 신선란의 온도를 빨리 냉각 시켜서 50-60°F의 온도로 유지 시켜 주는 일이 일이 가장 중요하다.

둘째로는 청결 즉 풍미 다시 말하면 이상한 냄새가 없어야 되고 더러운 오물이 묻지 않도록 잘 유의 해서 처리 해야 된다. 따라서 세란의 문제가 제기 된다.

세란은 오물의 제거와 살균이라는 두가지 면으로써 상품가치를 향상 시켜 준다.

이러한 세란기계에는 다음과 같이 구분 된다.

건식세란기 : ① 벨트식

② 루-푸식

습식세란기 : ① 잇샤-식

② 스푸레이식

실질적으로는 생란처리의 기계화라고 하면 검란, 세란, 선별의 세가지 기능을 완전히 연속적으로 일관시켜야만 비로소 성력의 효과와 상품가치의 향상을 꾀할수 있는 것이다.

최근 계란생산의 증대와 식생활의 향상에 따라서 계란을 가공해서 공급하는 과제가 전개 되고 있다.

계란가공에는 액란과 분란으로 2대별된다. 그러나 첫단계로는 액란부터 시작해서 분란으로 점진 시켜 갈 것이다.

실제로 우리나라에서도 일부 액란으로 가공하여 여러가지 식품으로 이용을 시작한 하였으나 아직 대형화는 안되었으니 앞으로 좋은 과제가 될것으로 생각된다.

또 현재 정부에서도 계란의 수급조절에 의한 가격안정책과 더불어 검토되며 새로 육성시키게 될것으로 기대 하고 있다.

(2) 계육의 처리

현재 우리나라에서는 육류의 소비량이 급격히 증가 되어 부득이 외국으로 부터 육류를 수입하게 까지 이르고 있는 실정이다.

이에 따라서 현재 부족되는 육류량을 계육으로써 보급조치 함은 매우 중대한 과제라고 생각 된다

이에 따라서 계육의 처리에 대한 기계화 문제로는 근대적인 도계처리시설과 동시에 중요한 과제는 비축및 유통시설이다.

실제로 처리장에서의 기계설비에 대한 내용을 구분 해보면 다음과 같다.

검수-도살방혈-모인-해체-장발-냉

각-출하 등의 과정에 대한 것이다.

이중에서도 당면한 과제는 냉장시설인데, 이방법은 처음에 급냉시켜서 다음에는 장기 보관함수 있게 하는 것이다.

이와 같은 모든 시설기계 들은 매우 다양하므로 여기서는 상술 할수 없고 다만 과제만 제기하고자 한다.

(3) 계분처리

양계업은 주로 대도시 주변에서 성행 되고 있는바 현재 대도시에서는 공해문제로써 대단히 심각해지고 있다.

그런데 양계업의 대규모화로 기계화됨에 따라서 계분의 처리문제가 중요한 과제가 아닐수 없다.

이미 선진국에서도 큰 문제로서 전개되고 있다.

이에 대하여 필자는 세가지 방향으로 생각해 본다.

첫째는 과거와 같이 여러가지 건조방법을 이용하여 퇴비로 이용처리 하는 길이고, 둘째로는 계분을 건조 발효시켜서 새로운 사료로써 이용하는 길인데 이 방법도 일부 이용하기 시작했다. 마지막으로 냄새없이 수각시켜 버리는 방법으로 선진국에서 이용되고 있다.

이상의 시설들에 대해서는 여러가지의 새로운 기계들이 필요하며 양계업과 함께 기계화의 과학적인 연구와 협조노력이 필요할 것이다.

