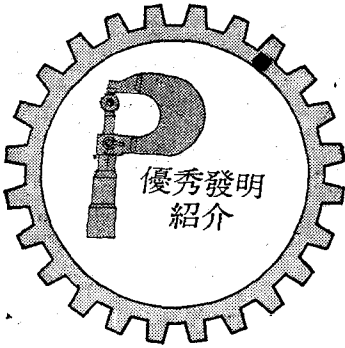


〈第104~108回〉



이달의 優秀發明

〈發明獎勵部〉

〈第104回, 5月16日〉

『自動電話交換機의 共同 加入者 相互通話裝置』

—東洋精密社 登錄—

이 考案은 農漁村과 같이 電話의 使用頻度가 적은 地域에서 사용하기에 편리한 共同加入者 相互通話裝置 (考案者: 곽호용 外 4人)에 관한 것으로 최근 東洋精密工業株式會社(代表: 朴律善)에 의해 登錄되었다.

종래에는 1線路에 1加入者만 收容할수 있을뿐, 2이상의 가입자를 수용할 경우에는 相互間의 呼出이나 通話가 不可能하였다.

그러나 이 裝置가 開發됨으로써 架設費도 적게들뿐 아니라 1加入者線路에 5명의 가입자를 함께 수용하게 되므로 同一群(가령 A,B.....K群)內의 5명의 가입자가 상호간에 自動으로 呼出, 通話를 할수 있게 되었는데 이 自動交換施設의 作用效果를 간단히 설명하면 다음과 같다.

종래의 自動交換機 SEL-CON 스위치回路에 着信 信號周波數가 자기 다른 5명의 가입자를 1個의 線路에 共同收容한 共同加入者群을 連結하고 同一線路內의 공동가입자끼리 서로 호출 및 通화를 할수 있도록 SEL-CON 스위치회로에 本考案의 공동가입자 상호통화장치를 連設한다.

따라서 發信者가 동일선로의 공동가입자와 通화하려면 처음에 "9"를 돌려서 SEL-CON 스위치와 本裝置를

연결시키게 되는데 이때 단자(-L) (+L)에 이어져서 平素에 動作을 많은 發信者쪽의 루우프(loop)에 의해서 計電器가 作動되면서 受信者를 부르게 된다.

이렇게 해서 同一群內의 다른 가입자에게는 아무런 영향도 주지 않고 通화하고자 하는 가입자 상호간에만 호출 및 通화가 가능할뿐만 아니라 이 裝置는 線路의 사용을 極大化할 수 있는 利點이 있어 通화량이 적고 가입자가 遠距離에 小單位로 密集되어 있는 農漁村用으로서 適合하다.

〈實用新案 登錄 第14156號〉

〈第105回, 5月23日〉

「多目的用 組立式 室內裝飾臺」

—럭키서 登錄—

이 考案은 上下 左右로 組立하여 壁面의 裝飾이나 칸막이로 사용할수 있는 多目的用의 組立式 室內裝飾臺(考案者: 박종용)에 관한 것으로 최근 株式會社 럭키에 의해 登錄되었다.

종래의 壁面裝飾은 벽면에 立體무늬를 彫刻하거나 또는 입체무늬가 들어 있는 壁板을 附着하였으나 이러한 方法은 施工이 不便하고 벽에 못을 박거나 별도의 骨格을 形成하여 着設하게 되므로 人力이 많이 들었고 또한 칸막이는 鐵製밴드나 로드를 熔接하여 場所에 맞는 크기로 製作하게 되므로 事前測定, 運搬등 번거로움이 따랐을뿐만 아니라 規格이 固定되기 때문에 設置

場所를 옮길수가 없는등의 不便이 따랐다.

그러나 本案 實用品은 有色 硬質PVC로 만들어지기 때문에 室內壁面의 크기나 形態등에 拘碍됨이 없이 用途에 따라 隨機應變으로 適切히 組立하여 活用할수 있으며 高度의 裝飾의 效果까지 結들일수 있는데에 새로운 考案物로서의 意義를 지닌다.

〈實用新案 登錄 第14115號〉

〈第106回, 5月 30日〉

『移 秧 機』

—李明圭씨가 開發, 登錄—

이 發明은 水耕作 用 移秧機(發明者: 李明圭, 서울永登浦區 新大方洞 606-10)에 관한 것으로 完璧한 稻苗供給裝置가 갖춰진 移秧機가 刻苦 30餘年에 걸친 研究 結果 마침내 完成되어 최근 登錄을 畢하고 그 設計에 이어 곧 試作品이 나오게 된 것이다.

水稻作을 主業으로 삼아 오는 우리나라 傳來의 宿願인 모내기 的 機械化는 특히 工業國家로의 移行過程에서 필연적으로 겪게되는 農村人口의 都市移入으로 인한 農繁期人力不足이 營農의 機械化를 크게 刺戟하여 온바 優秀한 性能의 移秧機가 國內에서 發明, 製作되어 곧 農家의 일손을 돕게 되었다는데에 本發明에 거는 期待가 자못 크다.

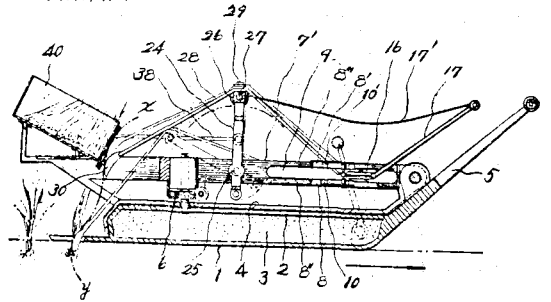
이 발명 的 特性 몇가지를 간추리면 첫째, 넓은 浮體 위에 機械를 着設하여 물논 위를 끌고 다니면서 機體의 앞 部分에 장치된 稻苗插植機構와 그 구성에 가장 어려움을 안고 있는 뒷 部分의 稻苗供給機構를 하나의 핸들操作으로 連動시켜서 手動機인 경우에는 1回作動(2秒)에 10포기를, 搭乘式 動力機인 때에는 1秒에 20포기를 심을 수 있으며 둘째, 이앙기와 作業場의 規模에 따라서는 秒當 100포기까지도 심을수 있다.

現在 日本에서 사용하고 있는 이앙기는 반드시 稻苗를 規格에 맞춘 育苗函에서 키워야 하는 번거로움이 따르나 本 發明은 在來式 育苗를 그대로 사용하게 되므로 時間性이나 經濟性에서도 매우 뛰어난뿐 아니라 操縱手의 意圖대로 苗를 조금도 傷하지 않고 插植할수 있는데에 더큰 利點이 있다. 있는바 作業量은 10株機 手動式이 時間當 300坪, 20株機 動力式이 1,200坪 限度이다.

〈圖 面 說 明〉

- 1. 底板 2. 上板 3. 浮上用材 4. 蓋板
- 5. 핸들 6. 高調節用기어 7. 7', 左右上테
- 8. 8', 左右下테 9. 軌溝 10. 植手開閉器

- 16. 植手進退器 17. 作動핸들 28. 植手(苗심는 장치)
- 30. 掌苗器(苗집는 장치) 38. 進退杆(稻苗供給장치의 連動杆)
- 40. 散苗의 密集苗函



〈特許 登錄 第5355號〉

〈第107回, 6月 7日〉

『共同加入自動交換機의 SEL-CON스위치回路』

—東洋精密社 登錄—

이 考案은 1 加入者線路에 2 이상의 加入者를 共同收容하여 通話할 수 있는 共同加入自動交換機의 SEL-CON 스위치回路(考案者: 朴忠용外 2人)에 관한 것으로 東洋精密工業株式會社(代表: 朴律善)에 의해 登錄되었다.

종래의 方式은 1개의 線路에 1加入者만 收容할수 있을뿐, 2 이상의 가입자를 수용할 경우에는 個別呼出 및 通話가 不可能한 때문에 불편하였다.

이 考案은 의려한 불편을 除去한 것으로서 1개의 加入者線路에 着信 信號周波數가 각각 다른 5개의 가입자를 同時에 수용하는 共同加入者群을 形成하여 그중 어느 한 加入者가 다른 群의 가입자를 呼出하고자 할 때에는 公知의 자동교환기 SEL-CON스위치 動作에 의하여 가입자선로를 選擇한 다음 이미 設定되어 있는 다른群의 該當 加入者의 呼出周波數의 信號를 着信側 加入者에 送達함으로써 個別呼出 및 通話를 할 수 있으며 특히 通話量이 적은 農漁村用 自動交換施設에 適合하다.

이 고안 的 機能을 간단히 설명하면 공지의 자동교환기 SEL-CON스위치회로에 着信 信號周波數가 각각 다른 5개의 가입자를 한 선로에 공동수용한 (A 群, B 群K 群)을 연결하고 서로 다른 群의 가입자들과 상호호출 및 통화할수 있도록 SEL-CON 스위치회로에 본 고안인 信號選別裝置를 連結하여 사용하게 된다.

〈實用新案 登錄 第14157號〉

<第108回, 6月 13日>

『保護塗裝用 무늬塗料의 造成物』

—建設化學서 登錄—

이 發明은 被塗裝體의 素材나 塗裝技術者의 솜씨에 拘得됨이 없이 누구나 손쉽게 自然스런 일록무늬나 동그라미 또는 달걀꼴무늬를 마음대로 그릴수 있는 保護塗裝用 무늬塗料의 造成物(發明者: 유성태)에 관한 것으로 建設化學工業株式會社(代表: 黃鶴九)에 의해 최근 登錄되었다.

이 發明은 木材, 鐵材, 슬레이트의 表面 및 몰탈壁面 등의 바닥이 油性이나 水性塗料가 이미 칠해져 있

라도 아무런 상관없이 自由로 뜻하는대로 무늬를 그려낼 수 있는 造成物로서 素材나 페인트의 종류 또는 塗裝方法에 制限을 받음으로써 需要者의 意圖대로 무늬를 얻어내지 못했던 종래의 무늬塗料와는 달리 趣味에 맞게 驅使할수 있는데에 發明으로서의 意義가 있다.

이 造成物의 材料 構成比는 水溶性 有機物(多價알코올) 45~60%, 마그네슘 실리케이트 25~35%, 흐름防止劑 8~12%, 異形劑(界面滑性劑) 1~3%로서 어떤 종류의 素材라도 下塗層에 噴射塗着하는 니트로 셀룰로오즈 래키는 그 素材가 油性 또는 水性塗料에 의해 기왕에 칠해져 있거나 없거나 간에 이 조성물을 使用해서 무늬를 保護할수 있는 것인바 下塗層과 中塗層 그리고 上塗層에 사용한 색깔에 따라 2色이상의 多彩로운 무늬가 나타나게 되어 있다.

<特許 登錄 第5448號>

● 特別資料 ●

—26面에서 계속—

가장 많고 식료품이 25.9건이며 其他部門과 금속·기계부분이 각각 1.5건과 3.0건으로 적은 편이다.

5) 상표는 제약·화장품과 식료품부분이 각각 1,174건과 828건으로 其他部門에 비하여 依然히 많고 업체당 평균보유건수는 제약·화장품이 117.4건, 식료품 92건, 기타 및 섬유부분이 63.0건과 53.27건으로 업체당 평균보유건수인 48.6건을 上廻하고 있다.

그러나 여타부분은 평균보유건수에 훨씬 未達되고 있는 바 특히 금속·기계부분은 평균 1.1건에 不週하다.

6) 이상에서 본 바와같이 권리별로 業體當 平均水準을 상회하는 업종은 제약·화장품과 식료품부분이 실용신안을 除外한 餘他權利에서 평균수준을 상회하고 있는데 비하여 금속·기계가 全權利部門에서 평균수준에 미치지 못하고 있어 업종별로 工業所有權의 關心度에 隔差가 엿보인다.

그러나 綜合的인 평균수준을 상회하는 식료품, 섬유부분도 高度의 創案的 技術을 필요로 하는 특허나 실용신안등의 부문에서는 低調함으로써 업종별로 큰 差異를 나타내고 있다.

<계 속>

法律學叢書 工業所有權法論

明知大學教授 丁允鎭 著

—總 658面, 4·6倍版, 洋裝製本—

◇工業所有權에 關心있는 學徒·辨理士志望生 및 特許關係 實務者들 必需의 良書입니다.

本會事務局 25-2830, 26-5978로 問議하시면 實費로 韓旋해 드립니다.

(公) (知) (事) (項)

本會는 77年度 事業計劃의 一環으로 每月 特許·實用新案·意匠·商標 등 工業所有權 權利別 研修講座를 實施하고 있습니다.

會員企業實務要員은 물론 斯界關係人士들의 受講을 바랍니다.

韓國特許協會 (25-2830, 26-5978)