

特許協力條約(PCT)概要

〈Ⅳ〉

一 承 前 一

⑦ 料 金

PCT出願에 出願인이 納入하는 手數料는 發送料, 國際料(基本料, 指定料), 調査料와 豫備審査를 請求했을 경우에는 取扱料 및 豫備審査料등이다. 이 수수료 가운데 PCT에서 그 額數가 規定되어 있는 것은 국제료, 취급료이며 그 외의 수수료는 國際調査機關, 各國 受理官署등이 決定한다.

納入期日은 발송료, 기본료, 조사료는 대체로 國際出願時이며 지정료는 국제출원시 또는 優先日로부터 12個月 以內이다. 더우기 발송료, 국제료, 조사료는 所定期日까지 납입하지 않았음을 手続관서에서 發見하였을 때는 그 국제출원은 取下한 것으로 看做된다. 그러나 指定國에 의한 再審査請求의 길은 열려 있다.

① 發送料

手続관서에 의한 국제출원의 手続, 국제사무국에의 사본 발송에 대한 수수료로서 납입되는 것이다. 발송료의 액수와 납입기일은 手続관서가 결정한다.

② 國際料

국제료는 기본료와 지정료로서 국제사무국에 납입하되 그 료금과 通貨는 手続관서가, 指定 徵收한다.

가) 基本料

기본료의 액수는 국제출원용지가 30枚 이내의 경우는 45달러, 30매를 超過할 때는 초과하는 1매마다 1달러를 더 받는다. 납입시일은 國際出願時이다.

나) 指定料

지정료는 지정국마다 납입해야 하며 廣域特許

를 願할 때는 한나라어치의 지정료면 된다. 지정료의 액수는 국제출원의 사본을 청구할 지정국에 대해서는 14달러, 사본을 청구하지 않을 지정국에는 12달러를 납입한다.

지정료의 납입기일은 국제출원시 또는 우선일로부터 12개월 이내이다.

③ 調査料

조사료는 국제조사 등의 수수료로서 국제조사기관에 납입하게 된다. 그 액수는 각 조사기관이 정하며 납입기일은 국제출원시이다. 조사료와 통화는 手続관서가 결정한다.

④ 取扱料

취급료는 국제예비심사를 청구했을 때 국제사무국에 납입하는 수수료이며 국제예비심사 보고의 번역이 필요없을 때는 14달러, 번역이 필요할 때는 14달러가 加算된다.

납입기일은 예비심사를 청구할 때이며 취급료의 징수나 通貨는 국제예비심사가 청구된 국제예비심사기관이 지정한다.

⑤ 豫備審査料

예비심사등의 수수료는 국제예비심사기관에 直接 納入되며 액수와 납입기일은 국제예비심사기관이 정한다.

이 밖에도 手続관서에서 要求하는 경우에는 國內手數料, 국제조사보고 혹은 국제예비심사청구에 관한 追加手數料, 特別手數料 등도 납입해야 한다.

⑧ 原文과 翻譯文의 關係

一定한 方式要件을 갖춘 國際出願은 國際出願日로부터 各 指定國에서 正規 國內出願의 效果가 있게 된다. 따라서 出願인은 優先日로부터 20個

月以内に各指定官署에 대하여 所定の 翻譯文을 提出하게 되어 있다. 그러나 原文과 번역문이 一致하지 않을 때에는 條約 第46條에 「正確하지 못한 번역에 의거하여 賦與된 特許의 範圍가 原語의 국제출원의 범위를 벗어났을 경우 그 벗어난 부분에 대하여는 특허의 無効를 宣言할 수가 있다」고 規定하고 있으므로 誤譯에 따라 特許全體가 무효가 되는 것이 아니라 원어의 국제출원의 범위를 벗어난 부분만을 무효화 한다.

따라서 원문과 번역문이 일치하지 않을 경우의 국제출원의 有效範圍는 當初의 원어에 의한 국제출원과 그 번역문이 共通되는 범위뿐이다.

⑨ 廣域特許條約과의 關係

PCT는 廣域特許條約과의 관계에 대하여도 規定하여 광역특허조약의 締約國이 PCT의 條約국일 경우에는 出願人은 광역특허조약의 條約국을 指定함으로써 그 國內特許에 代替해서 광역특허를 取得할 수가 있다.

광역특허조약으로는 유럽특허조약(EPC), 노르딕특허조약등이 準備되고 있으며 운선 유럽특허조약과 PCT國際出願關係는 대략 다음과 같다.

① PCT國際出願의 유럽條約에의 移行

유럽諸國은 PCT국제출원이 自國을 指定한 경우에는 그 출원은 EPC에서의 유럽출원으로서 有效하다는 規定을 制定할 수가 있다.

EPC는 이 경우 유럽特許局이 指定官署로서 行動하며 PCT국제출원이 유럽특허국으로부터 節次의 對象이 된다고 規定하고 있다. 따라서 PCT국제출원이 이 規定이 있는 나라를 指定할 경우에는 PCT국제출원은 自動的으로 EPC의 유럽출원으로서의 效力을 갖게 된다.

또한 이같은 規定은 없으나 EPC의 條約국인 나라를 指定한 경우에는 願書에 廣域特許取得을 希望한다고 記載하면 똑같은 效果가 있게 된다. 이 경우 PCT국제출원에 대하여 PCT와 EPC의 양쪽에 適用되나 PCT가 優先하여 적용된다.

② 調查報告

PCT의 국제조사보고는 EPC에서 規定하는 유럽조사보고로 간주하나 유럽특허국은 자체 조사

에 따라 다시 補充유럽조사보고서를 작성하여 양쪽을 審査하게 된다.

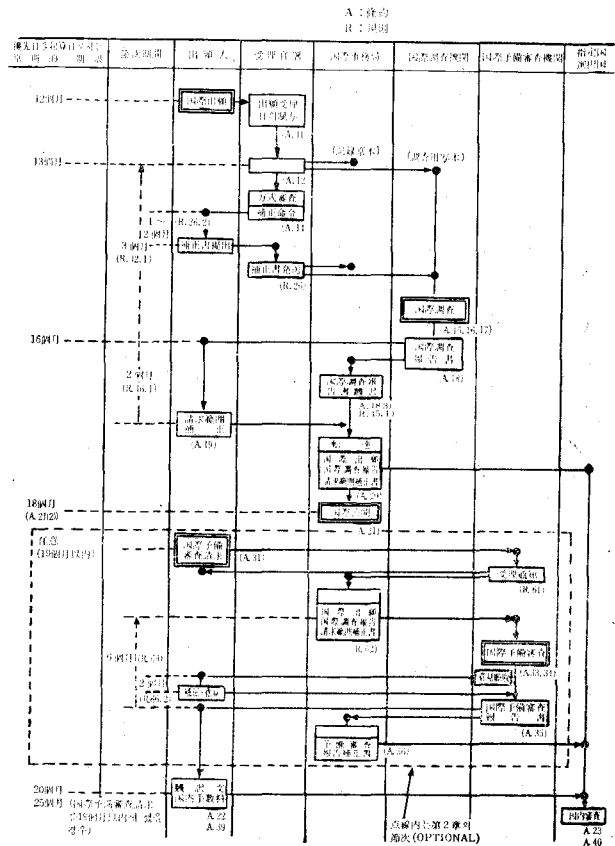
③ 出願의 公開

PCT에서의 出願公開은 그대로 EPC에 의한 유럽출원공개로 간주하나 PCT의 출원공개가 EPC의 公用語(英·獨語)以外的 言語로 되었을 때는 유럽특허국은 別途로 EPC의 公用어에 의한 출원공개를 하게 된다. 이 경우의 假保護는 公用어에 의한 公開日 以後 效力이 있게 된다.

④ 國內段階 節次

PCT의 國內段階로서의 節次는 유럽특허국을 指定관서로서 EPC의 規定에 依據하여 推進한다. 따라서 明細書의 번역은 EPC의 公用어로서 제출해야 한다. EPC에서 언어인 특허는 單一權利이나 각 指定국에서 各 국내특허와 同一한 效力을 갖는다.

〈別表〉 PCT節次圖表(Floor-chart)



(完 : C記)