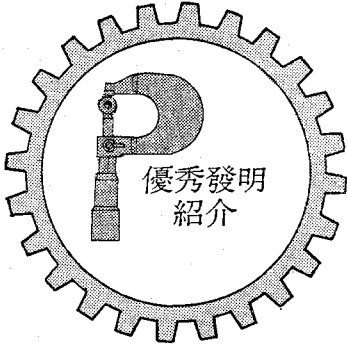


<第85~87回>



이달의 優秀發明

<發明獎勵部>

<第85回, 1976年 12月 27日>

保溫瓶의 排出口 開閉裝置

—히말라야産業서 登錄—

本發明을 保溫瓶의 마개를 瓶에서 完全히 빼지 않고서도 瓶속에 들어 있는 內容物을 떨어낼 수 있게 만든 保溫瓶의 排出口 開閉裝置(考案者: 권석창)에 관한 것으로서 히말라야産業株式會社(代表: 金昌勳)에 의해 登錄되었다.

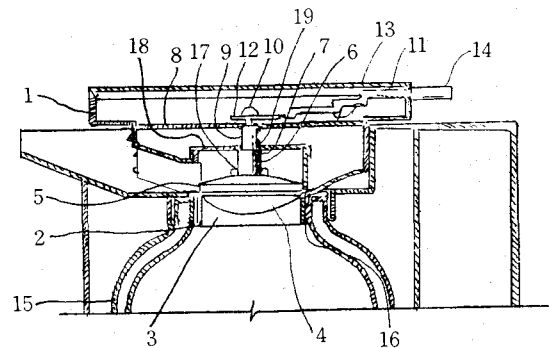
보온병 마개의 배출구를 레버의 작동에 따라 오르내리게 되는 변체로 여닫게 함으로써 마개를 병에서 빼 내지 않은채 便利하게 사용할 수 있을 뿐만 아니라 병속의 溫氣나 熱氣를 最大限으로 保全하도록 考案된 實用品이다.

構造와 作用效果를 간단히 說明하면 마개와 하나로 된 배출관의 배출구에 변체가 接觸되는 변의 왼쪽面을 形成하고 변체와 하나로된 軸間의 端部와 그 上部의 隔板사이에서 스프링을 달아 변체에 壓力을 주어 격판의 상부로 貫出된 軸間의 上端 凹入部를 레버先端의 節結部에 끼워서 連結한다.

그리고 레버의 한 가운데에는 支軸을 突設하

여 마개 바깥으로 貫出된 레버의 파수부를 누르면 지축을 中心으로 레버가 돌아 움직이게 된다.

이렇게 꾸며진 開閉裝置는 레버의 파수부를 누르지 않은 상태에서 스프링의 彈力으로 변체가 변의 왼쪽 面에 密接되어 마개의 배출구를 閉鎖하고 레버의 파수부를 누르면 支軸을 中心으로 레버가 돌면서 그 先端이 변체를 들어올려 배출구를 열어젖힌다. 이와 같이 레버의 파수부



圖面說明

- 1. 마개 2. 排出管 3. 排出口 4. 변체
- 5. 변좌면 6. 軸間 7. 端部 8. 隔板
- 9. 스프링 10. 凹入部 11. 레버 12. 節結部
- 13. 支軸 14. 파수부 15. 保溫瓶 16. 瓶口
- 17. 패킹 18. 案内板 19. 筒孔

만 누르면 되기 때문에 사용에 편리하고 또한 배출구가 순간적으로 開閉되므로 保溫效果도 높은데에 本考案의 特徵이 있다.

〈實用新案登錄 第13789號〉

〈第86回, 1977年 1月10日〉

生麥酒注出器

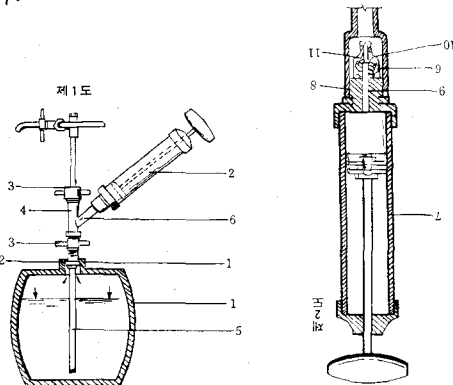
—東洋麥酒社 登錄—

本發明은 高壓 炭酸가스桶의 壓力으로 液體를 噴아 내는 注出器의 가스注入管에 手動式 펌프를 裝착하여 場所에 拘碍됨이 없이 生麥酒를 噴아 낼 수 있는 新型注出器(考案者: 鄭壽昌)에 관한 것으로 東洋麥酒株式會社(代表: 鄭壽昌)에 의해 登錄되었다.

從來에는 生麥酒桶에 入設된 가스注入管의 한 쪽에 鉛管을 이어붙이고 여기에 高壓用 호오스 따위를 利用하여 탄산가스통의 高압가스를 注入함으로써 內藏된 생맥주를 噴아내야하기 때문에 野外 같은 데서도 무거운 탄산가스통을 兼備해야하는 不便이 噴아났다.

이와 같은 종래의 問題點을 解決할 수 있게 案出된 本考案은 가스注入用 鉛管에 結着시킨 手動펌프를 自在로히 噴아냈다 붙였다 할 수 있어 야외에서도 간편하게 생맥주를 噴아 마실수 있게 하였다.

本考案의 作用效果를 簡單히 說明하면 다음과 같다.



圖面說明

1. 麥酒桶 2. 고무링 3. 密閉冠型나트
4. 가스注入管 5. 注出管 6. 鉛管

7. 手動펌프 8. 螺旋部 9. 中心孔
10. 突設部 11. 고무벨브

고무링의 密閉冠型나트가 上下로 形成된 가스 注入管 안을 貫通하는 주출관이 생맥주통의 주둥이에 結着되도록 插設하고 다시 가스주입관 한쪽에 연관을 同一體로 連設한 주출기를 연관에 結着할수 있게 通常의 手動펌프의 尖端 중앙에 螺旋部를 形成, 나선부의 한가운데에 突設部를 이루고 여기에 고무벨브를 붙인다.

〈實用新案登錄 第13728號〉

〈第87回, 1月17日〉

物品運搬箱子

—金星通信社 登錄—

本發明은 여러차례의 工程을 거쳐야하는 大單位工場內에서 各種 部品 및 製品을 保管, 運搬하는데 便利하도록 새로 考案된 物品運搬箱子(考案者: 장 양)에 관한 것으로 金星通信株式會社(代表: 尹煜鉉)에 의해 登錄되었다.

本考案은 상자의 前面 뒷부분은 開閉式 문짝으로 되고 운반물을 싣고 내릴 때 作業을 簡便하게 할 수 있도록 만들었는데 상자의 모서리 아랫쪽은 “ㄱ”字形의 支脚으로 꾸며져 있다.

從來의 운반상자는 4方側面을 鐵網으로 둘러 막았기 때문에 荷物의 上下役 作業을 할때에는 상자의 높이만큼 짐을 들어 올려서 싣고 내려야 하는 不便이 따를 뿐 아니라 勞動力과 時間의 浪費가 많았으며 상자자체의 운반과 積載에 있어서도 많은 問題點이 있었다.

그러나 의리한 종래의 缺點들을 完全히 改善한 本考案의 構造를 簡單히 說明하면 다음과 같다.

“ㄱ”字形 鋼帶를 切斷, 熔接하여 상자틀을 만들어 사방측면을 철망으로 막고 상자를 前面 아래쪽에 경첩으로 문짝을 달되 상자틀의 전면 위 양쪽에 掛持홈을 파서 傾斜面에 插設된 掛持棒을 突設하며 문짝 위의 左右 양쪽에는 掛持彈片의 內側을 리벳과 固定片으로 고정시킨데에 本考案의 特徵이 있다.

〈實用新案登錄 第13808號〉