

레이저와 光學纖維

朴 來 弘 <서울대학원 전자과>

I. 序 言

光學琉璃纖維(Optical Glass Fiber)은 傳達媒體로 使用하는 通信 시스템이 이제는 實驗室에서 나와 從來의 시스템에 대해 強力한 競爭者로 登場했다. 레이저의 發達과 이에 따르는 여러 附屬裝置의 發達에 힘입어 이전 實用化의 段階에 접어들고 있다.

從來의 시스템이 가질 수 없는 여러가지 利點으로 해서 앞으로는 거의 모든 케이블이 光學纖維로 代替될 展望이라고 한다. 그래서 여기서는 光學纖維와 關聯하고 생각할 수 없는 레이저의 種類와 利用을 간주하려고 光學纖維에 대한 簡單한 紹介와 展望을 써보려 한다.

II. 레이저

LASER는 Light Amplification by Stimulated Emission of Radiation의 略字로 빛을 誘導輻射(Stimulated Emission)라고 불리는 原子内部에서의 성질을 이용하여 增幅하는 量子力學的인 裝置를 말하며 이러한 빛을 傳達하는 구리導線과 같은 役割을 하는 것이 光學纖維이다.

1. 種 類

① 루비 레이저(Ruby Laser)

1960年 美國 科學者 마이먼(Theodore H. Maiman)이 Hugh비행기會社 研究所에서 最初로 레이저를 만드는데 成功하였다.

이때 使用한 레이저媒質은 人工的으로 合成된 루비 막대이다. 이것은 酸化알루미늄과 酸化크롬의 合成物質

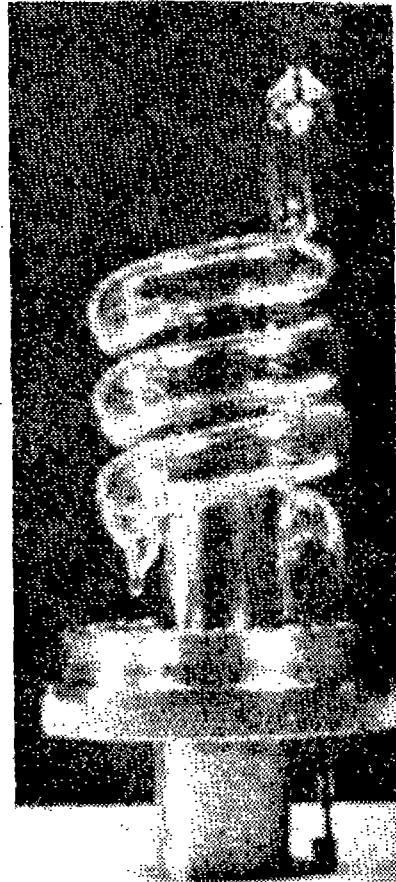


그림 1. 1960년 휴즈 비행기회사의 마이먼이 만든 최초의 레이저

인데 이 레이저 動作을 일으키는 것은 0.05% 정도 들 어간 크롬原子에 의한 것이다.

動作原理는 루비막대 周圍를 放電管으로 감고 電力 源을 連結하면 放電管에서는 대단히 짧은 時間동안 빛 이 發生되는데 이 빛이 레이저막대의 原子들에 吸收되 어 電子들이 처음에 거의 머물고 있는 낮은 에너지狀 態인 바닥상태(ground state)에서 더욱 높은 에너지準

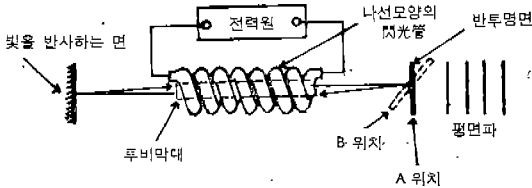


그림 2 한쪽 거울은 不透明하여 빛을 반사하고 다른 한쪽은 90% 정도만 反射하게 은도금을 하고 이쪽에서 出力을 뽑아낸다. 光學 펌핑(optical pumping)에 해당된다.

位로 올라가게 되어 들뜬 狀態가 된다(excited state). 이렇게 바닥狀態에 많이 있던 電子들이 높은 에너지狀 態로 올라가게 되면 처음의 密度狀態와 바뀌게 된다. 이것을 密度反轉(population inversion)라 하며 이렇게 만드는 것을 펌핑(pumping)이라 한다.

이 狀態에서 다시 바닥狀態로 되돌아갈 때는 準安定 狀態(metastable state)에 잠시 머물다가 바닥狀態로 돌아가게 된다. 이 마지막 過程에서 電子는 바닥狀態로 되돌아가게 한 光波의 波長과 꼭 같은 光波를 發生 하게 된다. 그러므로 이때의 光波의 周波數는 單一 周波에 가까우며 이것이 레이저의 특징이 되는 높은 周波數干涉性(frequency coherence)이다.

이 루비레이저는 常溫에서 1초에 3~4회씩 펄스로 動作하나 液體窒素나 液體헬륨을 使用하여 절대온도 0°K에 가까운 低溫으로 維持시키면 連續動作이 可能 하다.

② 氣體레이저(gas laser)

1961年 벨研究所의 A. Javan, W.R. Bennett, D.R. Herriot에 의해 開發되었으며 가장 높은 周波數干涉性을 가지고 있어서 分光學이나 相對性理論證明實驗과 같은 높은 精密度를 요하는 데에 利用된다.

長點으로 常溫에서 連續動作이 可能하므로 TV나 放送, 通信에 많이 利用된다.

③ 注入式레이저(Injection Laser)

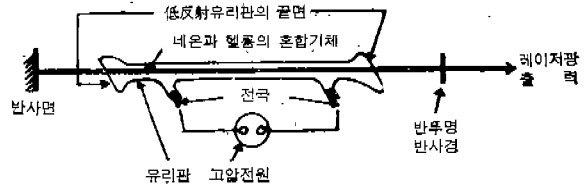


그림 3. He 1.0mmHg, Ne 0.1mmHg의 混合 氣體 高壓電源으로 펌핑하여 글로우 放電시 킨다. 電氣 펌핑에 해당된다(electric pumping).

1962年 M.I.T.의 Lincoln研究所의 R.H. Rediker 등 이 發明한 것으로 GaAs를 원료로 한 半導體 다이오드 를 利用한 것이다.

原理는 半導體 内部에서 電子가 홀과 結合할 때 그 에너지, 差異만큼의 에너지를 放出하는 原理를 利用한 것으로 그 構造가 簡單하여 라디오, TV, 遠距離通信 등에 利用되고 있다.

④ 液體 및 플라스틱레이저

루비막대 대신 도핑(doping: 微量의 다른 物質을 純粹한 結晶體속에 包含시키는 것)된 유리를 사용하는 것, 液體를 쓰는 것, 水晶管속에 氣體를 넣어서 쓰는 것 또는 플라스틱이나 纖維를 묶어서 쓰는 것 등이 있다.

⑤ 이밖의 레이저

루비레이저가 빨간 빛을 나타내는데 빨간색 이외에 도 다른 색이 必要할 때가 있다. 例로 청록색이 바닷물에서는 減衰가 적어 海軍에서는 Vedar(Visible Energy Detection and Ranging)라는 이름까지 붙여 開發中이며 IBM에서는 레이저관에 種類가 다른 有機色素溶液을 넣어 무지개레이저(초록, 노랑, 오렌지, 빨간색 등을 내는 레이저)를 開發했다. 또 자외선레이저(uvaser: ultra violet laser)는 유리관에 소량의 gadolinium을 넣거나 아르곤레이저에서 나오는 초록색레이저의 周波數를 2배로 하여 얻는다(이 경우는 損失이 많다).

마찬가지로 ruthenium의 放射性同位元素인 rhodium을 유리관에 넣어 감마선레이저(gaser: gamma laser)를 얻기도 한다. 이밖에도 X선레이저(Xaser), 적외선 레이저(Traser: infrared laser) 등이 있다.

2. 레이저의 利用

레이저의 出力은 50줄 정도면 1마일밖에 있는 종이

나 나무를 불지를 수가 있으며 20줄 정도면 먼도날에 구멍을 뚫을 수 있으며 350줄 정도면 1/8 inch 철판을 1~2m 거리에서, 500줄 정도면 1/4 inch 철판을 뚫을 수 있다.

① 科學的 利用 : 相對性理論의 證明, 分光學 등에 利用

② 産業的 利用 : 마이크로 電子回路의 製作時, 熔接, drill, 精密檢査를 요하는 品質檢査時, 파이프선檢

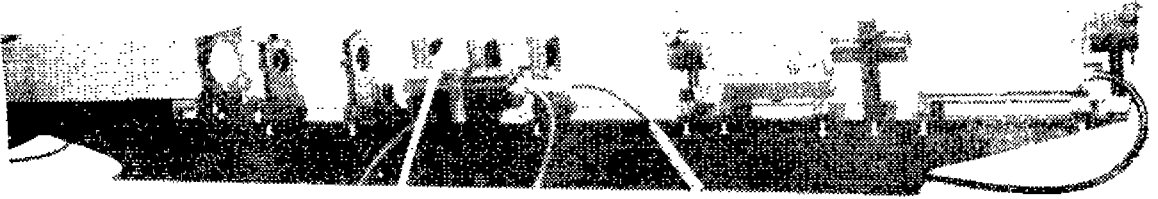


그림 4. Nd : Glass 레이저 3GW 10주울의 출력으로 높은 에너지를 必要로 하는 分光學 등에 사용. 펄스폭 $3 \sim 20 \times 10^{-9}$ 초

査, 터널굴착 등에 利用한다.

③ 醫學的 利用 : 장님에방, 종양세포를 태우고, 또 망막에 쬐여 시신경을 회복시키는 등에 利用된다.

④ 彈頭파괴, 경비 등에 利用

⑤ 通信 : 人工衛星追跡, 宇宙通信(제미니 계획때 30 초간 음성신호를 레이저로 送信), 레이저레이다(15m 이내 측정可能), 도플러레이저레이다(측정범위는 5km \sim 0.025mm/sec), 아폴로계획, Ozma계획 등에 利用

⑥ 확산마스크, 회절격자 등 사진技術 등에 利用

⑦ 레이저컴퓨터 : 情報의 전달速度가 빠르고 상호간섭을 줄일 수 있다.

⑧ 레이저TV送信, 레이저電話 등에 利用

⑨ 홀로그래피(holography)에 利用 : 物體에서 나오는 光波와 基準波의 干涉結果 생기는 干涉무늬를 사진으로 기록한 것으로 현상하여 다시 레이저를 통하면 再生되며 立體感을 가지고 있다. 레이저와 같은 높은 周波數干涉性을 가진 基準波가 없었기 때문에 실증하지 못했으나(1947年) 레이저의 登場으로 1963年 實證되었다.

이 홀로그래피의 特徵은 여러개의 작은 조각으로 分離되어도 아주 작은 한 조각에서도 完全한 像을 얻을 수 있으며 여러개의 像이 서로 影響을 주지 않고 屢生, 再生, 分離가 可能하므로 圖書館 등에서 아주 有益하게 利用할 수 있다.

이밖에도 레이저의 應用範圍는 繼續 擴大해가고 있으며 멀지않아 家庭에서도 利用하게 되는 아주 親熱한 裝置가 될 것이다.

Ⅲ. 光學纖維

1. 光學纖維의 長點

① 周波數範圍가 $10^{14} \sim 10^{15}$ Hz이므로 周波數幅이 넓다. (increased bandwidth)

② 아주 가늘고 구리에 비해 1/4 정도 더 가깝다. 부피가 작아도 가능하다.

③ 容量이 크다 : 연필심 굵기 정도면 3 inch 直徑의 電話線 容量과 비슷하다.

머리카락 굵기인 0.05mm 하나로 電話線 4,000回線을 收容할 수 있다. 直徑이 백만분의 일인치까지 製造 可能하다고 하니 케이블에 비해 1,000~10,000배의 容量이 된다.

④ 混信이 적다 : 電磁氣干涉과 影響이 적어 漏話가 없다.

⑤ 經濟적이다 : 원료인 석영질은 無限定한 原料이므로 구리의 1/10 정도의 廉 價格이다.

⑥ 누설電流가 작아 에너지損失이 적다. (2dB/km, 電話線인 경우는 28dB/km) 단거리에서는 증폭기, 증계기가 필요없다. (제레식 電話線은 1.4km 간격으로 光通信電話는 16km당 증계소가 必要하다)

⑦ 디지털通信에 效率이 아주 좋다.

2. 光通信電話

1876年 알렉산더 그라함 벨에 의해서 電話가 開通된 지 100年만인 1976年 3月 ATT(American Telephone & Telegraph)의 紀念事業의 一環으로 보스턴에서 傳

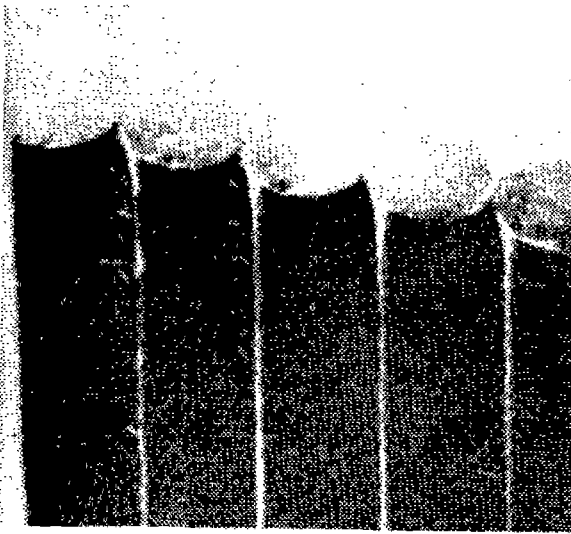


그림 5. 지름 $5\mu\text{m}$ 의 광學纖維의 끝부분

流나 電波를 使用하지 않고 薊리카락 굵기의 光學纖維를 통해서 音聲信號를 傳送하는데 成功했다. 이것은 光通信時代의 序幕이었으며 1980년에는 대부분의 都市電話가 이 劃期的인 光通信電話로 代替可能하다고 展望하고 있다.

이러한 理論은 이미 1870年 英國의 物理學者인 John Tyndall에 의해 밝혀진 것인데 그것은 구멍 뚫린 불명크에서 나오는 물줄기에 빛을 비추면 떨어지는 점에서 빛의 強弱에 대한 情報을 얻어낼 수 있다는 것이다. 光通信電話에서는 물대신 빛을 전달하는 것이다.

이 實驗이 可能할 수 있었던 것은 아주 가느다란 비임을 낼 수 있는 소형레이저가 나와서 薊리카락 굵기의 光學纖維와 結合이 可能했던 것이며 또 이 分野에서 先頭를 달리는 美 Corning Glass Work社가 材料와 純度を 높이는데 成功하여 먼 거리를 損失이 적게 ($2\text{dB}/\text{km}$) 보낼 수 있었던 것과 또 벨 研究所에서 研究開發한 集積光學回路(Integrated Fiber Optics)에 기인하는 것이다.

그 후 1976年 美 Atlanta에서 행한 實驗으로 光通信은 더욱 더 밝은 展望을 보이고 있는데 그것은 벨 研究所와 Western Electric Facility에서 2100ft(658m)의 光學纖維를 典型的인 都市電話通信路와 똑같은 條件으로 하여 두 케이블을 實驗한 結果 오차없이 傳送이 可能했으며 같은 方法으로 증계소를 거쳐서 64km 전송에 成功하여 밝은 展望을 보였다.

그래서 1980년에는 水中케이블, 장거리선, 단거리선, 選狀線路 등 모든 回線이 代替될 展望이다. 그리

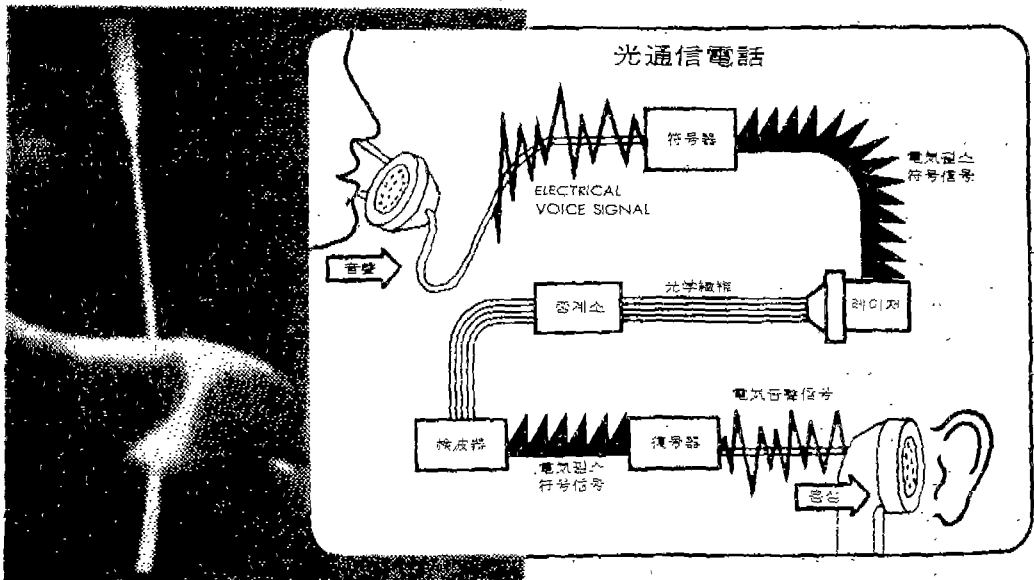


그림 6. 光學纖維 끝부분에서 빛이 뿜어나오고 있다; 光通信電話 系統圖

고 여러까지 指摘된 問題點으로는 하나만으로는 弱하므로 光學纖維를 여러개의 다발로 結合시키는 技術的인 問題와 10⁵시간 정도인 레이저의 壽命을 10⁸시간 정

도로 높이는 일과 集積光學回路를 發展시켜 小型化하는 일이 남아 있으나 앞에서 열거한 바와 같은 利點으로 展望은 매우 밝다고 하겠다.

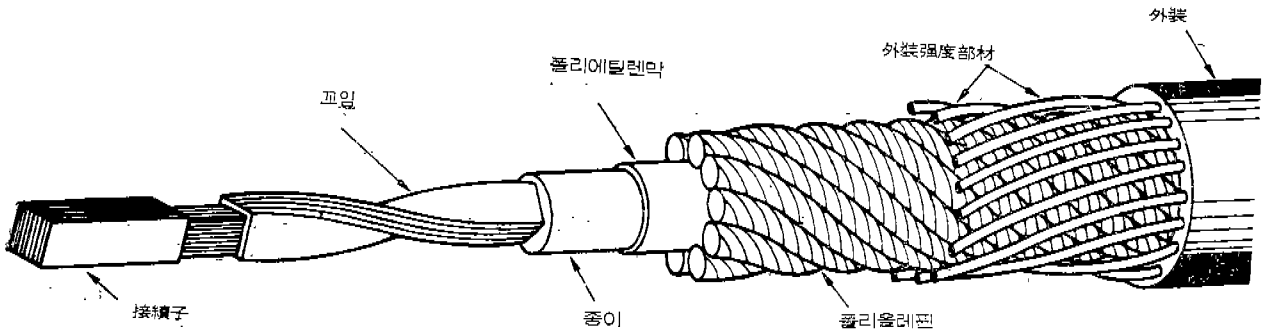


그림 7. Atlanta 실험시 사용한 光學纖維케이블(144개의 fiber가 들어있다)

3. 傳送原理

가운데 부분은 심(Core)이라 하고 겉부분을 被服層(Cladding)이라 하는데 一般적으로 core부분의 屈折率 이 높다. 傳送原理는 屈折率差를 利用하여 계속적인 復雜한 屈折作用에 의해 傳達되어 같은 구부러졌다 하더라도 내부에서는 屈折에 의해 傳達이 可能하게 된다. 이 傳達되는 모양을 그림 9에 보였다.

4. 傳達方式

傳達方式에는 內部에서의 屈折率變化에 따라 다음과 같은 두 種類가 있다.

또 그밖에도 core의 크기 등이 영향을 끼친다.

① 不連續(계단식) : 屈折率이 가운데 core部分이 크고 被服層이 작은 경우이고 이것은 또 單方式傳播(single mode propagation)과 多方式傳播(multi mode propagation)으로 나눌 수 있다. 그 基準되는 因子 V는

$$V = \frac{2\sqrt{2}\pi}{\lambda} (\bar{n}\Delta n)^{\frac{1}{2}}$$

여기서 γ : core의 반지름

λ : 自由空間波長

\bar{n} : core와 被服層의 平均屈折率

Δn : core와 被服層간의 屈折率 차이를 나타낸다.

$V < 2.4$ 일 때는 單方式傳播이고

$V \geq 2.4$ 일 때는 多方式傳播이다.

윗식으로 그림 8에서 γ 과 n 에 의한 影響을 理解할 수 있을 것이다.

② 連續(경자식) : core部分이 가장 屈折率이 크고 外被로 갈수록 점점 연속적으로 작아지는 경우이다.

5. 情報傳送的 構成

① 搬送波發生器(電氣의 信號를 빛의 強弱으로 바꾸는 장치)

발광 다이오드(LED : Light Emitting Diode)

超發光 다이오드(SLD : Super Luminescent Diode)

注入式레이저(Injection Laser)

Nd; YAG레이저 등이 있다.

② 受信段에는 送信段의 作用과 반대로 빛의 強弱을 電氣의 信號로 바꾸는 장치가 必要하다. 光檢波器 등이 여기에 해당된다.

③ 送信段과 受信段을 連結하는 線路의 役割을 하는 것이 光學纖維이다.

6. 損失의 種類

① 吸收에 의한 損失 : 材料原子에 의한 것, 不純物에 의한 것, 原子의 缺陷에 의한 것 등이 있다.

② 散亂에 의한 損失 : 材料自體에 의한 것, 屈折率 차이에 의한 것, 유리질의 不均一에 의한 것 등이 있다.

③ 휘어진 부분에서 放射(radiation)에 의한 것

④ 被服層의 결함에 의한 損失, 열손실 등이 있다.

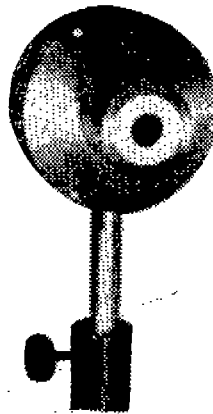


그림 8. 光檢波器 (Si로 구성) 0.4~1.2 μ 의 레이저 비임 탐지

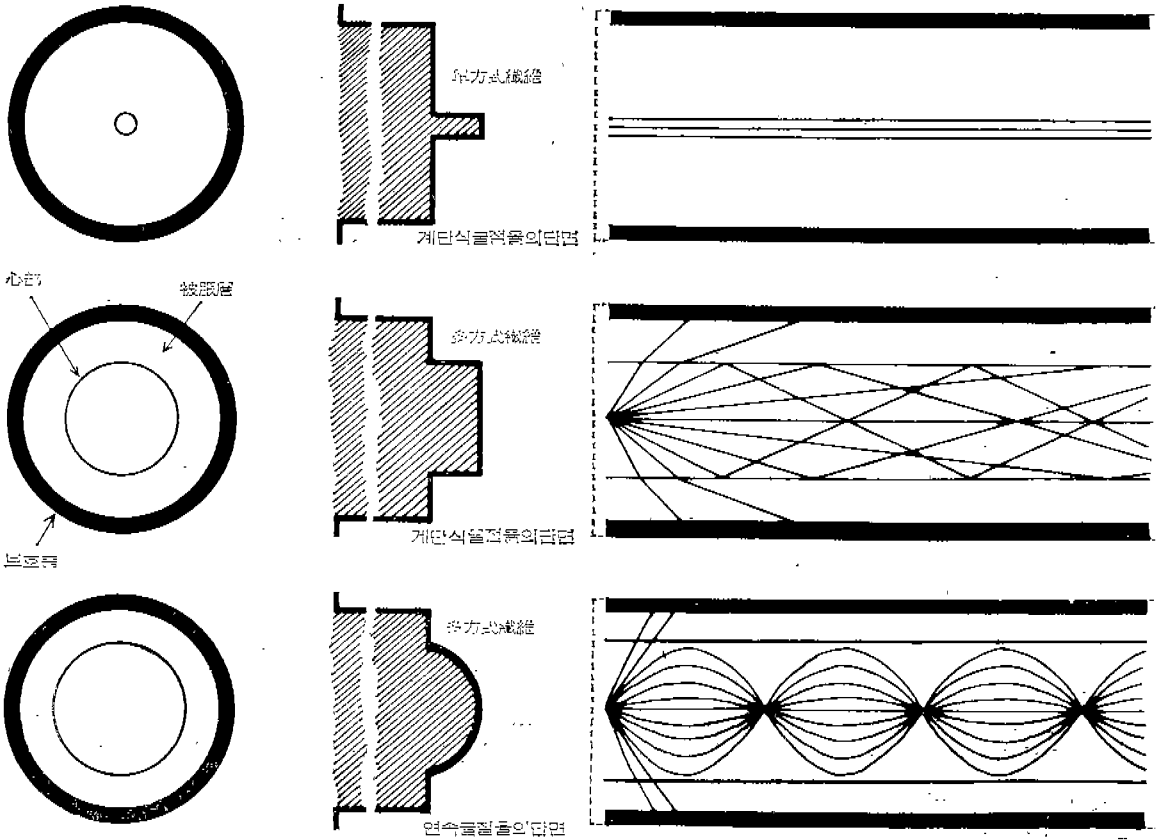


그림 9. 單方式 직경 $3\sim 10\mu\text{m}$ core는 직경의 $1/10$ 정도
 多方式 직경 $50\sim 75\mu\text{m}$ 만들기 쉽다.

7. 光學纖維의 材料

原料인 Si는 무진장한 자원이므로 값이 싸고 구리에 비해 가벼운 특성을 가지고 있다. 아래에 몇가지 材料를 보이고 예로 회사제품을 적었다.

① fused silica : 放射, 吸收, 散亂에 좋은 特性을 가진다. (Corning Code 7940)

② Soda lime : 原子 결합에 의한 損失이 적다. (Corning Code 8361)

③ lead silicate glass : 원자결합에 의한 손실이 적다. (Schott F-2)

④ silicate glass : 낮은 溫度, 不純物에 의한 吸收損失이 적다.

⑤ high-silica : 散亂이 좋은 特性

8. 强 度

① 單期強度(short-term strength) : 架設할 때에 분해시되는 強度를 말한다.

② 長期強度(long-term strength) : 架設한 후에 받는 힘, 휘어졌을 때 받는 힘과 같이 一時的인 것이 아니라 계속적으로 가해지는 境遇에 견딜 수 있는 強度를 表示한다. 普通 $703\text{kg중}/\text{m}^2$ 정도이다.

9. 連 結

各 端子 사이의 連結, 케이블(光學纖維케이블)과 케이블 사이, 케이블과 檢波器 사이, 送信段과 케이블 사이의 連結 등은 光學纖維가 너무나 가늘기 때문에 많은 難點이 있다. 또 屈折率 차이에서 反射가 생겨 에너지를 損失이 생기므로 그것을 고려하여 整合을 시켜주는 部分이 포함되어 있다.

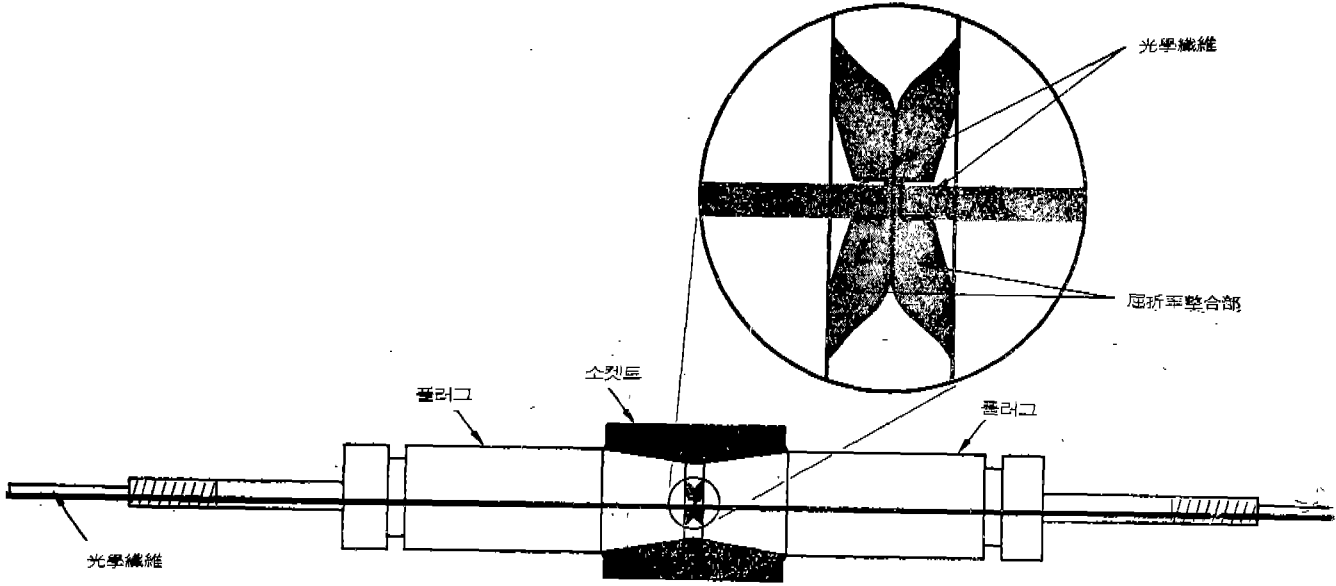


그림 10. 接續子の 構造

10. 展 望

아직까지는 發展過程이므로 확실한 共通規格과 보급이 미흡하나 경제성과 작은 부피에 비해 많은 용량을 가질 수 있으며 손실이 작고 특히 디지털 通信에 有利한 등등의 利點으로 해서 여래까지의 在來의 線路를 모두 代替할 수 있으리라는 展望이다.

光學纖維의 진보는 레이저와 集積光學回路의 發達과 병행할 것이다.

原料의 풍부성과 경제성 때문에 光學纖維는 계속 脚光을 받을 것이며 우리나라도 원료가 풍부하므로 기술적인 문제가 해결되면 수년내에 生産할 수 있으리라고 展望된다.

62페이지에서 계속

까지 鐵道廳에 納品할 豫定이다.

코르말샌드는 珊瑚礁 海域에서 採取되는 모래인데 漁礁 珊瑚礁類의 破片으로 成立되어 있으며, 炭酸칼슘, 燐酸칼슘을 主成分으로 하고, 表面積이 극히 크며, 粒子和 粒子間에 多數의 空間이 있다.

美國에서 海洋溫度差發電所 建設計劃 進行

海洋溫度差發電所——海水表面의 高溫水와 深

海部 低溫水의 溫度差를 利用해서 太陽에너지를 電氣로 變換하는 海上發電 플랜트의 研究開發이 進行되고 있다. OTEC(海洋熱에너지 變換시스템)라고 불리는 이 發電所의 研究開發은 美國 에너지研究開發局(ERDA)의 委囑으로 록히드·미사일스·앤드·스페이스社가 擔當하였는데 1984년까지에는 出力 10萬kw의 發電所를 建設할 計劃이다.