

새로운 接木技術 凹接方法

江原道林業試驗場長 金 泳 濟

凹接法이란? = 日本의 Dno씨는 기존接木方法을 切接, 剝接, 割接, 芽接, 腹接등 17種으로 分類하였으나, 凹接法은 이와 전혀다른 새로운 接木法이다. 既存接木法에 비해 台木調製方法, 接穗調製方法 台木에 接穗를 挿入한후의 모양등이 다를뿐만 아니라 接穗量이 2분의 1밖에 들지 않으며 完熟枝는 물론 半熟枝로도 接을 할 수 있는 接木法으로서 台木調製, 모양이 「凹」字와같이 되기 때문에 凹接이라는 이름을 붙인 것이다.

凹接時期 = ①春期 → 完熟期를 接穗로 사용 ② 秋期 → 半熟期를 接穗로 사용

接木位置의 選定 = 台木의 樹幹, 主枝 등의 腹部に 任意로 接木할 位置를 選定한다.

台木調製 = ①古木의 樹皮가 5mm 이상되는 두꺼운 台木에 凹接을 할 때에는 接할곳 表皮의 울퉁불퉁한 部分에서부터 皮層까지를 樹皮의 두께가 5mm 程度되도록 調節하면서 削刀로 깎아낸다.

②樹皮의 두께가 5mm 미만인 台木에는 削刀를 쓰지 아니한다.

③台木의 接할 位置에 接穗굽기와 같은 폭으로 「요접칼 I」을 使用하여 세로로 形成層이 있는 길이까지 두줄의 칼자국을 나타히 낸다. 이때 칼날이 形成層에 상처를 주지 않도록 주의해야 한다. 칼날의 폭이 3.5cm로 되어있기 때문에 모든 요접은 台木調製가 同一하게 規格化될 수 있다.

立木台木에 대한 凹接成績 (春期: 完熟枝)

接穗	台木	台木直徑	接木日字	接木本數	活 着		平均生長6.15 現在
					本數	率	
밤 나 무	밤 나 무	6~8cm	74.5.16	25本	25本	100%	22cm
양 앵 도	벗 나 무	6~12	5.14	26	26(10)	100	8
감 나 무	감 나 무	6~8	5.16	6	6(4)	100	4
자 두 나 무	자 두 나 무	4~8	〃	15	15	100	32
복숭아 나 무	복숭아 나 무	6~8	〃	12	12(1)	100	17

※活着本數란의 () 內는 接穗의 눈만 枯死된 本數임.

④세로로낸 두줄기 칼자국 中央部에서 1cm 폭으로 요접칼 II를 使用하여 橫으로 本質部가 있는 길이까지 두줄의 칼자국을 내어 3等分이 되게한다. 이때도 木質部에 상처를 주지 않도록 주의해야 한다.

⑤「요접칼 II」를 使用하여 3等分된 中央部分의 4자형으로 된 樹皮를 떼어 내고 「요접칼」의 옆날로 아래위 樹皮를 벗겨 Flap를 만들면 台木準備가 끝난다.

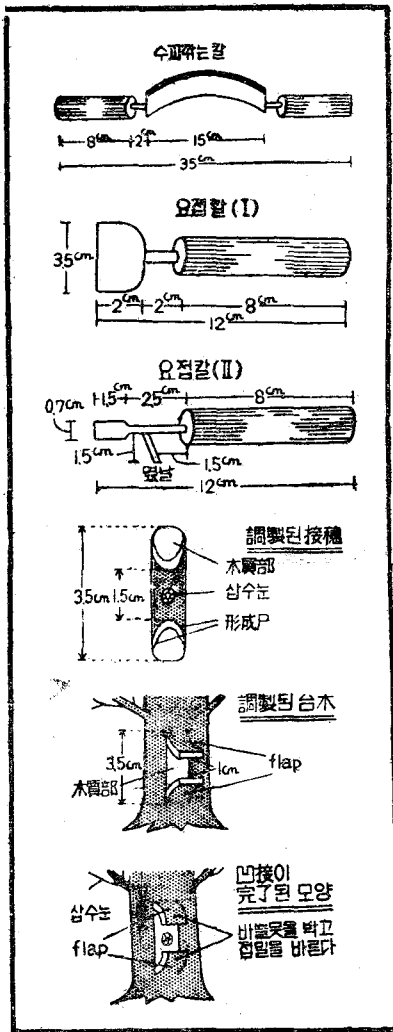
接穗調製 = ①接하는 時期에 따라 健實한 完熟枝(前年度生長枝)나, 半熟枝(當年生長枝)를

接穗로 使用한다.

②充實한 1개가 中央에 位置하도록 3.5cm 程度되게 잘르고, 눈에서 아래위로 7~8mm 程度되는 곳에서 반대쪽 끝을 향하여 形成層이 많이 나오도록 비스듬히 銳利하게 도린다.

③눈이 붙어있는 반대편을 접촉면이 좁 넓도록 깎아낸다.

④요접칼 I을 使用하여 (一般接刀도可) 接穗를 調製하며, 칼날의 폭과 같게 接穗길이를 잘르면 3.5cm가 되어 台木調製規格과 同一하게 되므로 精確한 접이 된다.



接木=①台木の 아래위 Flap를 쳐들고 調製된 接穗를 台木과 形成層이 密着되도록 밀어 넣은 후 다시 아래위의 Flap로 接穗의 양끝을 눌러 덮는다.

②接穗의 아래위 斜面을 덮은 Flap위에서 台木방향으로 바늘못을 박아 接穗와 台木을 단단히 密着시킨다음 접밀을 바꾼다.

③台木直徑이 5cm 정도 미만으로 樹皮가 얇을 때에는 바늘못을 박지 아니하고 비닐끈으로 接穗의 눈만 남기고 Flap위를 동인후 접밀을 바꾼다.

凹接의 長點=①台木の 樹幹, 主枝 등 腹部에 接을 함으로써 樹形을 任意로 調節할 수 있고, 事後管理가 용이하여 高接에 依한 不良品, 種更新에 適合한 接木法이다.

②完熟枝는 물론 半熟枝도 接穗로 사용할 수 있으므로 이로운 점이 많다.

③台木과 接穗의 形成層이 接觸되는 面積이 넓어 柔組織 癒合이 매우 堅固하여 풍해의 염려가 전혀 없다.

④台木과 接穗의 調製가 規格化되어 精確하게 接을 할 수 있다.

⑤接하는 部位의 直徑이 3cm에서부터 30cm의 큰 古木에도 接을 할 수 있다.

⑥果樹 및 觀賞樹 盆栽에도 좋은 法이다.

⑦完熟枝로 하는 凹接은 活着率이 거의 100%이며, 生育도 극히 良好하다.

앞으로의 課題=凹接이 可能한 樹種과 樹種

화분에 植栽한 台木에 대한 凹接成績(春期: 完熟枝)

接穗	台木	台木直徑	接木日字	接木本數	活着		平均生長6.15 現在
					本數	率	
밤나무	밤나무	8~9cm	74.5.15	30本	28本	93%	12cm
사과나무	사과나무	5~6	5.16	8	8(1)	100	14
자두나무	자두나무	4~5	〃	10	10	100	5
감나무	고욤나무	8	〃	8	7(2)	88	8
은행나무	은행나무	5~6	〃	18	18	100	3
복숭아나무	복숭아나무	3~4	〃	6	6	100	3
배나무	배나무	3~4	〃	8	8	100	15

※活着本數란의 () 內는 接穗의 눈만 枯死된 本數인.

別 半熟枝凹接 適期究明의 뒷받침이 필요하다. 種의 既存立木의 學接更新에 有効한 새로운 結論=凹接法은 果樹, 觀賞樹, 기타 有用樹 接木法이다.

秋期에 實施한 凹接成績(半熟)

接 穗	台 木	台木直徑	接木日字	接木本數	活 着		平均生長 6.15現在
					本 數	率 平	
밤 나 무	밤 나 무	3~4cm	73.7.21	20本	18(16)本	90%	36cm
밤 나 무	밤 나 무	7~8	8.9	20	19(19)	95	
사 과 나 무	사 과 나 무	4~6	"	20	20(2)	100	19
은 행 나 무	은 행 나 무	4~8	8.10	20	20	100	25
결 벗 나 무	벗 나 무	25~28	"	20	4(2)	20	10
자 두 나 무	자 두 나 무	4~11	8.9	15	10(1)	67	6.1
감 나 무	감 나 무	5	8.10	5	1	20	65
복 송 아 나 무	복 송 아 나 무	4~7	8.9	20	10(7)	50	25

※ 1) 活着本數란의 () 內는 接穗의 눈만 枯死된 本數임.

2) 7.21점 밤나무의 () 內 16本에는 當年發芽後월동중 눈枯死한 7本포함.