

# Rotary wet-fed kiln 의 drying section 에 대한 小考

朴 魯 鉉

<大韓洋灰 開慶工場 工務課長>

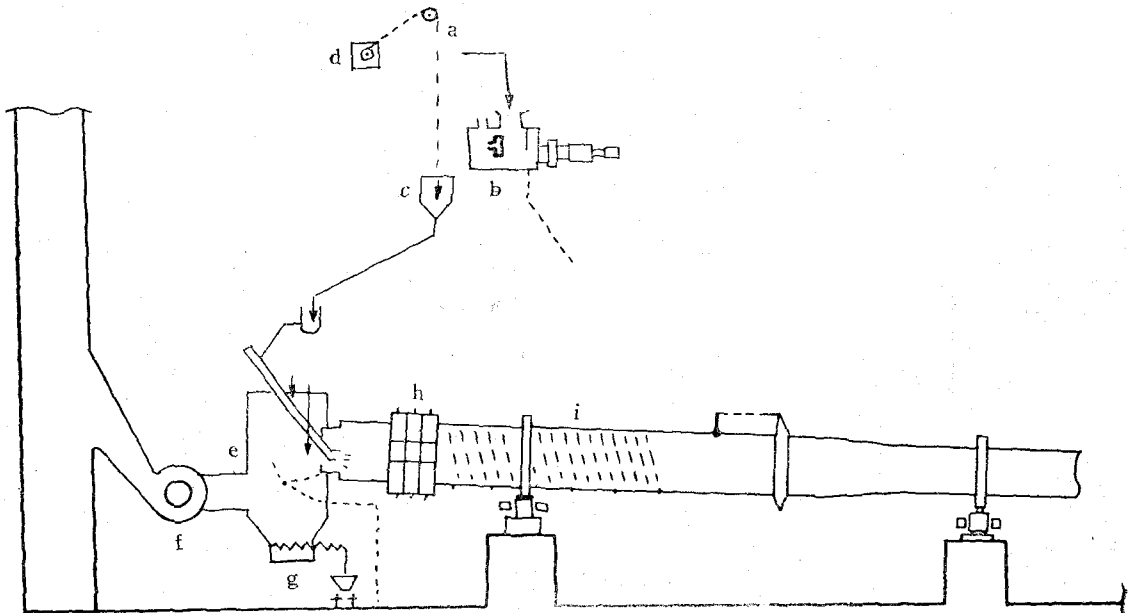
## <序 言>

本稿는 開慶 시멘트 工場 第4號 kiln(1967年 10月 Hitachi Zosen 設置)의 preheater chain part 를 大補修 하면서 (1973年 3月) Hitachi Zosen 設計上의 결함을 果敢히 改造하고 補修作業 上의 여러 問題를 해결코자 Hand Book of Mineral Dressing (1966年 3月版)을 參照하여 理論과 實際가 일치됨으로써 作業者로 하여금 機械를 보수할 때에 빈틈 없는 작업이 되도록 하는데 목적이 있으며 wet-feed kiln 을 갖지 않은 他會社에서도 이 chain part 에 대해 조금의 보탬이 된다면 多幸할 것으로 생각한다.

## 1. chain part 에 공급되는 raw slurry 계통

<그림-1>에서는 raw slurry 를 kiln 에 공급하는 系統圖를 說明한 것이다 簡單히 記號를 說明하면 다음과 같다.

- a; scooper
- b; slurry feeder
- c; control bucket
- d; slurry 計量 裝置(自動式)
- e; 排氣 Damper
- f; 排氣用 Fan
- g; 煙室 밑에 있는 粉碎 screw



<그림-1>

h; slurry preheater  
 i; Drying section (chain part)  
 j; chimney

이다.

scooper (a)에서 slurry 水分은 32~34%, 比重 1.7인 raw slurry 를 22 m<sup>3</sup>/hr 로 pumping 하여 供給用 pipe 를 通하여 control bucket (c) 를 지나면서 計量이 되며 0.324 m<sup>3</sup> 인 hopper 로 들어 가고 Filling time 50 초로 공급된다. raw slurry 는 다시 pipe 를 通하여 kiln 에 들어가 slurry preheater (h) 에 도달하게 된다.

이 preheater 에서 slurry 를 通過하는 동안에 burning zone 에서 燃燒 후에 발생된 排氣 gas 는 그 열을 加熱體인 heating body 에 주게되고 heating body 는 gas 의 방향과 반대 방향으로 흐르는 slurry 를 加熱하여 증발시킨다. 또, 그 밖에 排氣 gas 중에 포함하는 대부분의 먼지를 잡아 주는 역할을 하는 preheater 를 거쳐 가열된 slurry 는 곧 Drying section (chain part (i)) 에 到達하게 된다.

## 2. Rotary wet kiln drying section의 개요

대부분의 rotary wet kiln 은 drying section (chain part) 이 設置되어 있고 <그림-1> 에서와 같이 chain 의 配置는 cast iron 으로 된 라이나 ring 에 매달려져 排氣 gas 의 열을 slurry 에 충분히 전달시키기 위해서 뜨거운 배기 gas 의 틈 사이에 엷은 막 상태의 젖은 slurry 를 공중에 띄우게 하고 높이 올라 上部 chain 부분에서 떨어지면서 배기 gas 의 열을 흡수함으로써 slurry 의 水分은 제거되어 入口에서 28~30% 인 것이 chain part 를 지나면서 水分이 0~2% 로 되어 배기 gas 의 熱을 最大限으로 活用하게 된다.

chain 은 1/2" 에서 3/4" 直徑인 鋼棒이며 link 는 대략 폭이 2" 이고 길이가 3" 정도이고 105m kiln 에서 chain 부분의 길이는 22.5 m 에서 24m 를 초과하지 않으며 kiln 의 길이 計算은 濕式에서는 21 m 나 22.5 m 를 가산하여 구하여지며 燃料 消費率은 11% 에서 12% 까지 절감이 된다. 길이가 짧은 kiln 에서 chain 을 설치하게 되면 연료는 15% 에서 18% 까지 절약할 수 있다.

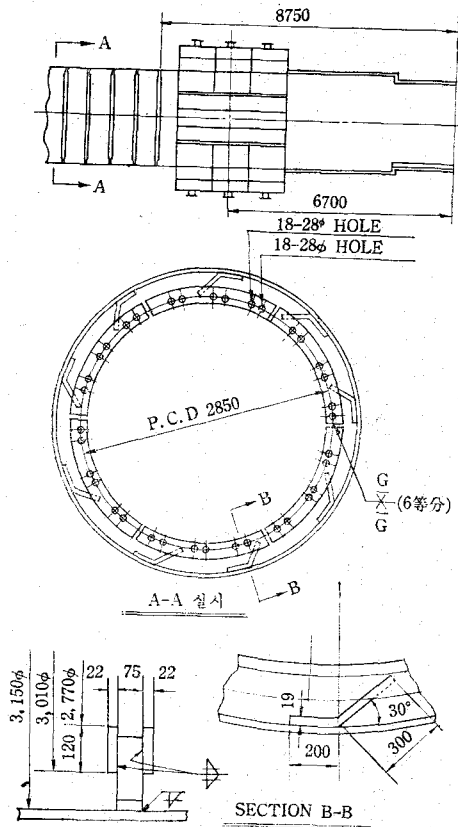
습식에서는 slurry 를 자주 위로 올려주면서 kiln 斷面에 가로 질러 넓게 퍼지고 gas 흐름을 통하여 slurry 가 소나기처럼 떨어져 배기 gas 와 섞여진다. 나아가서 chain 부분은 kiln 의 부하를 正常的인 軌道로 만들고 좋은 結果를 만들어 준다. 길이가 짧은 kiln 은 特殊 장치로 열교환에 유용한 設備을 설치하지 않으면 非能率이 되며 그 例로서 the Grudex 나 Lepol 을 사용하거나 그렇지 않으면 wast-heat boiler 를 사용하게 된다.

## 3. 既設置된 제 4 호 kiln drying section (chain part) 說明

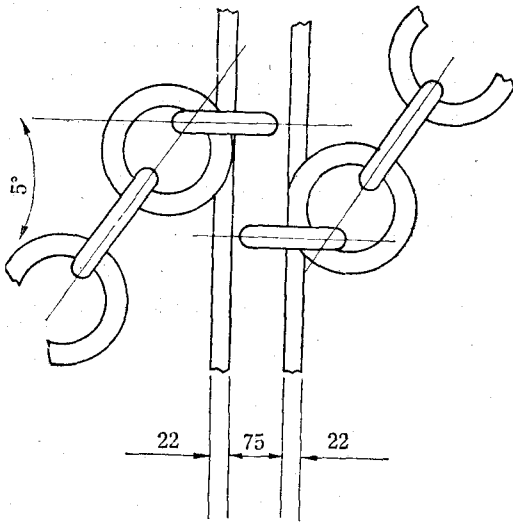
第 4 號 kiln 은 1967 年 10 月에 日本 Hitachi zosen 에서 설치한 機械로서 필요한 자료만 <그림-2> 와 <그림-3> 에서 表示 說明한다.

### (1) Suspension ring 設計

<그림-2> 에서 보면 suspension ring 은 材質



<그림-2>



CHAIN ATTACHMENT DETAIL

<그림-3>

sc 45로 두께 22 mm, 中 120 mm 두 가닥 ring plate가 한 조로 된 6개의 element가 P. C. D. 2850 mm 圓形이 되게 溶接하여 한개의 suspension ring을 만들고 kiln shell에 부착된 9개의 braket가 두 가닥 ring 사이에 용접됨으로써 열 팽창에 따른 신축 운동의 spring 작용을 하도록 되어 있다.

(2) Chain attachment 設計

<그림-3>에서 보던 suspension ring에다 chain을 다는 法을 說明한 것인데 두께 22 mm, 폭 120 mm sc45의 두 가닥 ring에 28φ chain hole을 만들고 chain을 걸게 만들었다.

4. 第4號 kiln 稼動 후 (1967年 10月부터 1973年 3月까지)의 결함 상태

(1) suspension ring

6개의 ring plate element 끝 부분을 溶接하여 suspension ring을 만들게 되며 kiln 내부에 350°C에 달하는 圓柱 길이 방향의 열팽창을 감당기 어렵고 ring plate 간격 75 mm 사이에 9個의 braket를 용접지게 하고 있으므로 아래와 같은 결함이 나오게 된다.

1) 열 팽창에 의해 suspennn ring이 圓柱 길이 방향으로 늘어난다.

(a) 열에 대한 線 膨脹

$$l = l_0(1 + \alpha \cdot \Delta t)$$

$$l_0 = \pi \cdot p_0 = \pi \cdot 3.010 = 9,451.4 \text{ mm}$$

$$\Delta t = t_1 - t_0 = 350^\circ\text{C} - 20^\circ\text{C} = 330^\circ\text{C}$$

$$\alpha = 11 \times 10^{-6} \text{ mm}/^\circ\text{C}$$

$$l = 9,451.4(1 + 11 \times 10^{-6} \times 330) = 9,485.7$$

$$\therefore \Delta l = 34.3 \text{ mm}$$

(b) 열에 의한 한 가닥 ring 外部表面 膨脹

$$s = s_0(1 + 2 \cdot \alpha \cdot \Delta t)$$

$$s_0 = \pi \cdot D_0 \cdot h = 3.14 \times 3.010 \times 22$$

$$= 207,930.8 \text{ mm}^2$$

$$s = 207,930.8(1 + 2 \times 11 \times 10^{-6} \times 330)$$

$$= 208,403.3 \text{ mm}^2$$

$$\Delta s = 499.5 \text{ mm}^2$$

2) 열 膨脹으로 늘어난 34.3 mm을 suspension ring 자체가 처리할수 없어 자체내에서 심한 변형을 일으키게 되고 9개의 braket 용접 지지로 75 mm 간격으로 平行되게 유지하기 어렵게 된다. 따라서 굽히거나 휘어지는 변형을 가져 오고 27 set의 suspension ring의 全般的 chain part가 변형 되어 chain 脫落의 要因이 된다.

(2) chain attachment

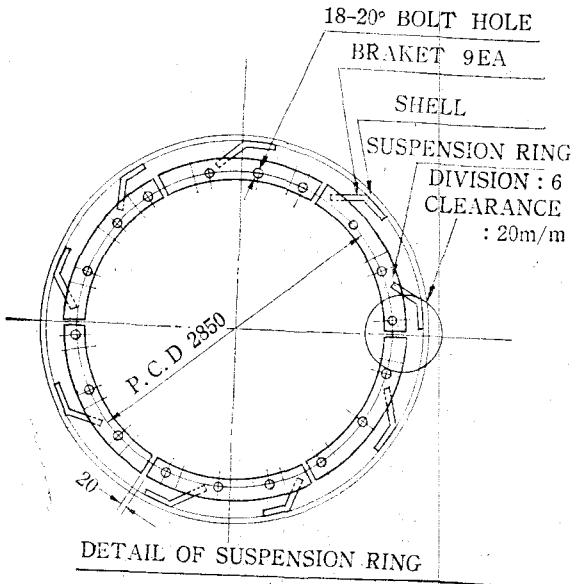
<그림-3>에서 보게 되면 suspension ring에 직접 chain이 연결되어 chain 자체 荷重과 elevator되는 slurry의 무게를 합한 크기로 당기는 힘에 의해서 chain 고리가 마모되거나 ring의 살이 심한 마모로 chain이 쉽게 떨어지는 結果를 가져 온다.

(3) 上記의 결함으로 suspension ring 자체의 신축 운동이 되지 못하고 chain이 떨어지게 되어 chain run이 엉키게 되므로 slurry의 흐름을 방해하거나 막히게 하는 結果를 가져오게 되어 열 效率이 떨어지고 良質의 clinker 生産 能率이 低下되었다.

5. 第4號 kiln drying section 設計改造 及 設置

(1) suspension ring의 改造

<그림-4>에서와 같이 線膨脹에 의해 圓柱 길이 방향으로 늘어난 34.3 mm를 막기 위해서 각 element 사이의 여유를 20 mm 간격으로 띄우게 했다. 또한 간격 75 mm의 두 ring plate



<그림-4>

의 변형을 잡기 위해서 12개소에 두 ring plate 사이에 지지판을 만들어 용접했다.

(2) chain attachmnt

round chain과 ring plate가 직접접촉함으로써 일어나는 마찰에 의한 심한 마모를 피하기 위하여 w1"×148 bolt를 <그림-5>와 같이 설치하여 chain을 걸게 만들었다.

6. chain part 補修 作業 方法

(1) chain 系統의 장치

작업자는 각 chain 부분의 配置圖面을 입수하여야 하며 chain의 실제 通路를 나타내는 圖面이 불가능할 경우에는 chain의 설치 계획만이라도 확인하여야 될 것이다. 설치 도면은 chain과 chain이 연결되는 점을 정확하게 나타내는 diagram을 제시하여야 한다.

다음의 規定은 작업상 정확하고도 상세히 처리되는데 도움을 주게 될 것이다.

1) chain은 kiln의 回轉 방향에 관계되는 정확한 위치에 달지 않으면 안된다.

2) chain의 간격은 kiln의 길이 방향에서 측정하고 chain의 매달려지는 점 사이를 확실하게

하여야한다.

3) chain의 간격은 kiln의 橫斷하는 방향에서 측정하여 chain의 달려지는 점 사이가 정확한가를 확인한다.

4) chain의 간격은 달려진 chain으로부터 kiln 내층과의 간격을 관측해야한다.

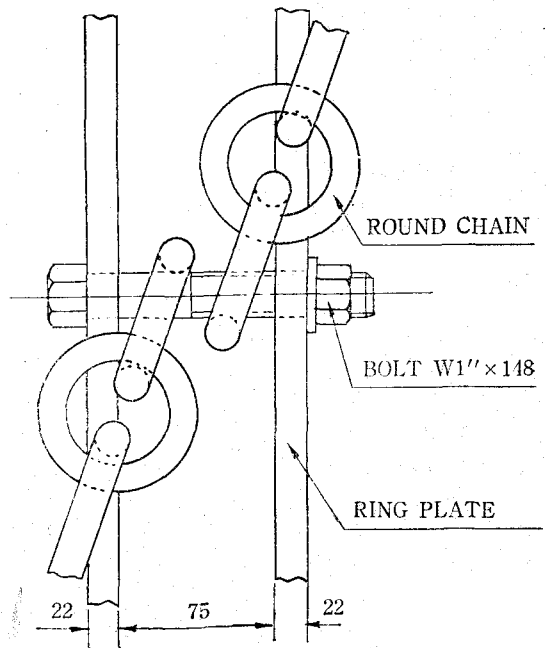
5) chain을 매어단후 chain이 할 수 있는 能力 여하에 길이 "여분"을 사전에 정해야 한다.

6) chain은 서로가 평행되게 매어 달고 no chain은 다른 chain에 가로 건너가지 않으면 안 된다.

7) 각개 chain link는 어떤 다른 chain 관계에서 꼬이지 않도록하여 작업한다.

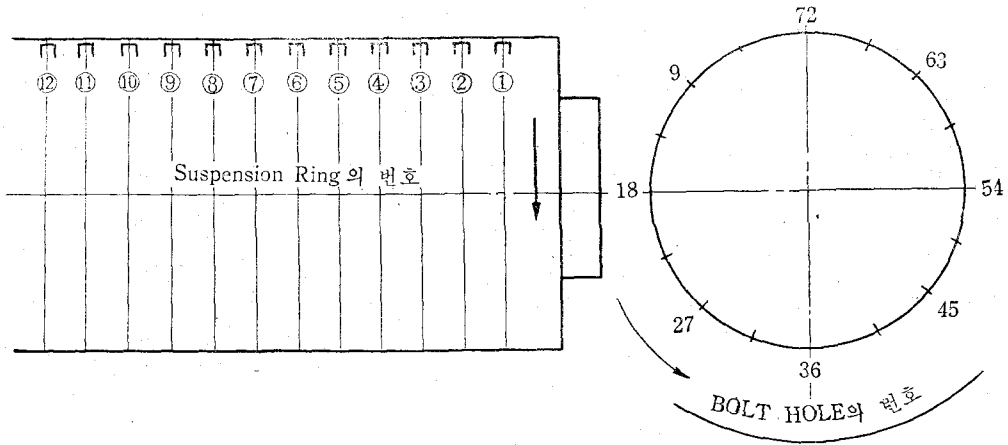
(2) chain을 달기 전에 준비할 事項

달아 매기 고리(suspension ring)과 suspension ring 內의 bolt 구멍에 아라비아 숫자로 번호를 기입한다. 번호는 配置圖面에 표시되는 것과 일치되도록 하고 chain의 bolt 구멍도 동일한 방법으로 번호가 완전히 일치하도록 기입한다. 번호를 표시하는 방법은 steel wire로 일치되는 번호가 표시되는 모든 suspension ring 內에 구멍이 연속적으로 통하도록 한다. 화살 表示

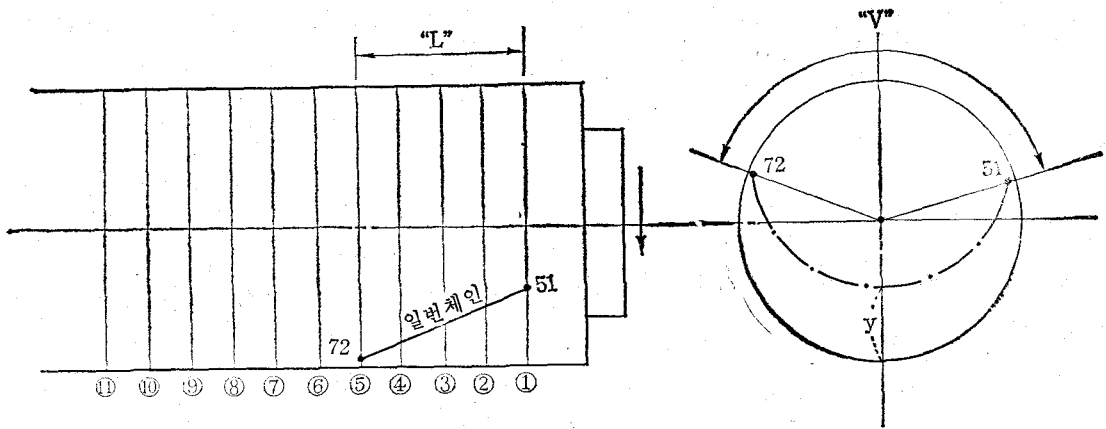


DETAIL OF CHAIN ATTACHMENT

<그림-5>



<그림-6> 구멍 표시 방법



<그림-7>

로 kiln의 回轉 방향을 나타내도록 하지 않으면 안된다.

(3) 첫 번째 chain을 다는 방법

배치 도면에는 한 연속 chain(chain run)이 매

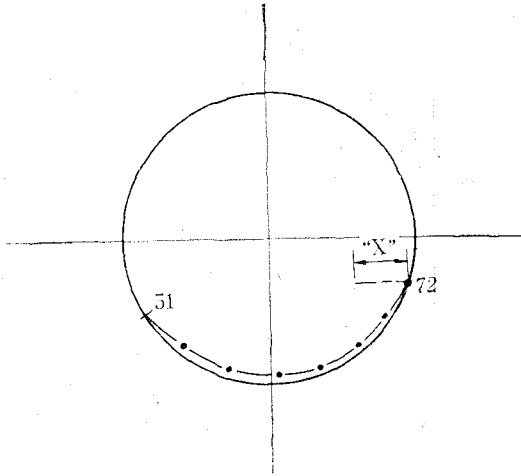
<Table의 예>

from		to	
ring No.	bolt hole No.	ring No.	bolt hole No.
1	51	5	72
5	1	9	22
9	23	13	44
13	45	17	66
17	67	21	16
21	17	25	38
25	39	29	60
19	61	33	10

달려 지는 進行 상태를 表로 나타내며 chain run은 여러개의 chain이 합하여 구성되고 한 지점에서 또 다른 지점과 연속적으로 연결되어 매달려 지고 그 형태는 나선형(helix)과 똑 같이 만들어진다.

chain은 한 가닥으로 된 것과 두 가닥으로 된 것이 있다.

1番 chain은 따라서 suspension ring 일번 내에 bolt hole 51번에서부터 출발하여 매달기 고리(suspension ring) 5번내의 bolt hole 72번으로 매여지고 <그림-7>에서 보는 바와 같이 chain의 매다는 점사이의 거리 즉, 정상적인 거리「L」은 kiln의 길이 方向에서 측정되어 2,400 mm이고 여기서 매다는 두 점은 回轉되어 斷面에서 사이의 라디안 각「v」는 普通 100°에서 150°사이



<그림-8>

가 된다.

配置 圖面을 作業場에서 항상 참조하고 착오 없도록 한다. 1번 chain의 길이는 배치 도면을 보고 매달려진 위치를 검사한다. 매 다는 두 지점은 水平이 되어야 하고 그 다음에 여유 간격 [y]는 스캐치하여 측정한다.

chain의 적소는 매다는 점 사이의 거리 보다 더 긴 [x] mm가 되어야 될 것이고 kiln 내층을 따라 측정된다. 이 길이 [x]는 여기서 chain의 여분의 길이 (excess length)라고 부르고 여분의 길이는 보통 250 mm에서 400 mm 사이이다. 여분의 길이는 배치 도면에서 각각 개별적으로 표시되어야 될 것이다. 1번 chain을 매달게 될 때는 다음과 같은 점을 검사한다.

- a. chain의 길이
- b. chain을 매 단후 kiln shell 저면서부터의 빈틈 거리 (y)
- c. chain의 여분의 길이
- d. kiln의 回轉 方向에 관계 되는 chain의 통로

나선 (helix)의 방향은 kiln의 回轉 方向에 따라서 연속 chain에 의하여 만들어 진다. kiln 出口 쪽에서 가장 가까운 마지막 chain으로 「案内」되는 것은 chain 系統의 diagram으로부터 나타나게 된다. slurry 案内는 kiln이 가동하게 될 때 kin 內의 부하 상태를 제일 먼저 나타내게 된다.

만약 chain을 slurry가 흐르지 못하게 충충히

매달고 kiln 내층의 어느 表面에서나 동반할 경우에는(바로 이 chain이 여분의 길이 [x]가 아니라도) chain은 kiln의 入口 쪽을 향하여 slurry를 운반하게 될 것이다. 또한 이것은 kiln의 入口 쪽에 slurry를 흘리는 要因이 되거나 kiln의 生産을 減小시키게 한다. chain의 여분의 길이 때문에 chain들은 서로 서로가 기대어 지고 kiln 出口 쪽을 향하여 slurry를 밀어 주는 작용이 되어 kiln 내층에서 거슬러 미끄러지게 될 것이다. 同時에 chain에서 slurry는 막히고 kiln 내층에서는 회피되게 된다.

#### (4) 첫 번째 연속 chain(chain-run)을 다는 法

檢査 確認은 작업을 수행하기 이전에 수행하는 것을 잊어서는 안되며 배치 도면에서 Table을 참조하여 chain을 매달아 chain run이 되도록 作業을 한다. 물론 모든 작업에서 chain은 길이에 대해서 검사하지 않으면 안된다.

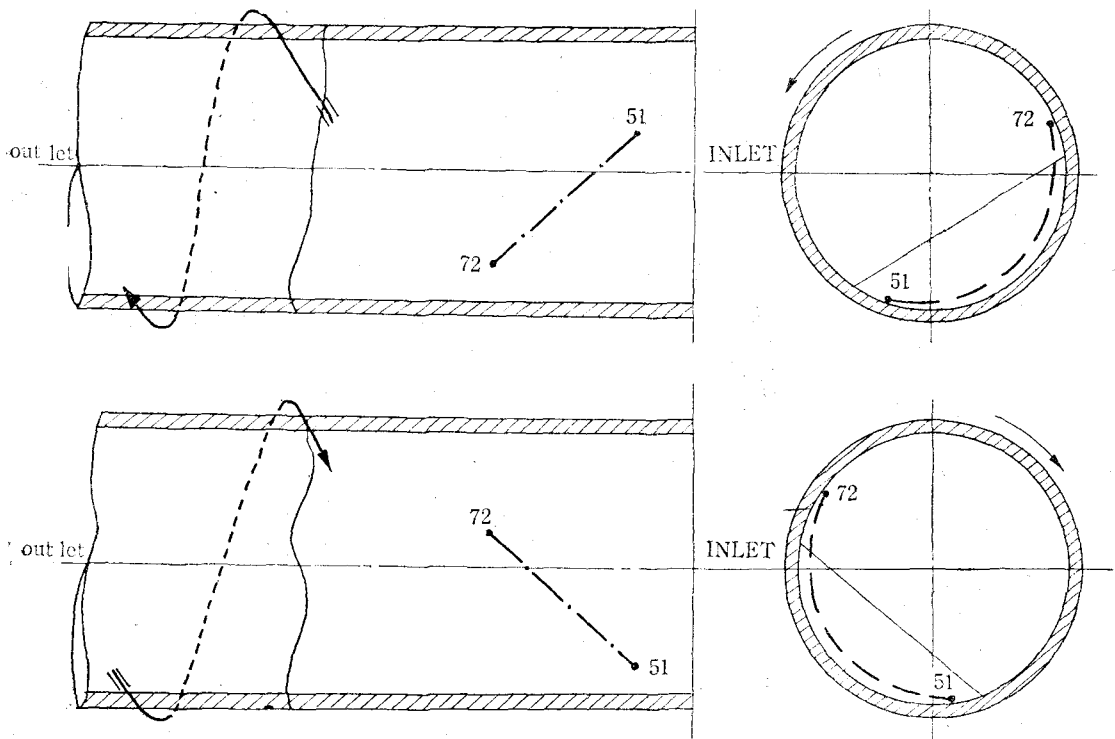
kiln의 回轉 方向에 의하여 각각 달려져는 chain들 사이의 分枝의 방향을 기록한다.

#### (5) 첫 번째 chain 구역(마디)다는 法

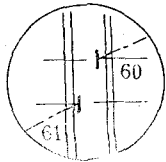
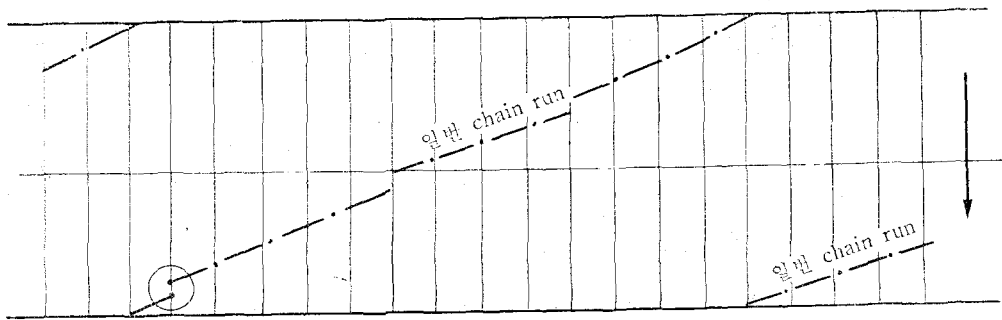
作業者는 kiln의 出口나 入口 끝의 chain을 교환하기 시작하게 되면 상태를 숙지하고 국부적인 상태까지도 알아야 될 것이다. 교환 작업은 chain들을 man hole을 하부로 回轉시켜 chain system이 운반될 수 있기 때문에 入口 끝에서 다른 作業이 시작된다. 따라서 모든 chain은 No.1 suspension ring으로 연결, 접속된다. 기타 chain 부분은 No.1 suspension ring에서 chain을 달기 이전에 chain run이 서로 평행이 되게 달아야 될 것이다 (Diagram은 <그림-13>을 참조).

#### (6) 두 번째 chain 계통을 다는 法

No.2 chain 부분을 다는 것은 No.2 suspension ring으로부터 chain을 다는 것이 시작되고 첫번째 chain run이 달려져는 점을 배치 도면 위에 표시한다. 그리고 No.1 chain을 부착시킬 때 No.2 chain 부분의 chain의 다는 점을 알아야 한다. No.1과 No.2는 각각 서로가 옆으로 지나가도록 달지 않으면 안된다. 이 작업이 安全하게 되어 同一 作業 과정은 두번째 매다는 점에 따라서 No.1 chain 구역의 첫번째 chain에 대해



<그림-9>



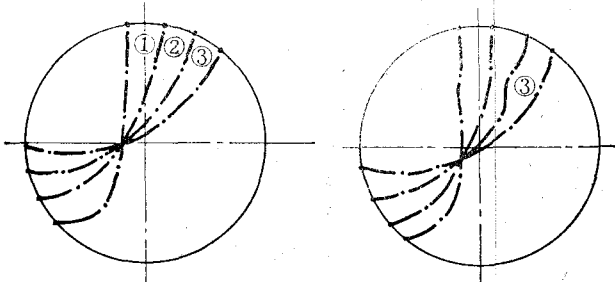
<그림-10>

서 kiln 斷面의 뒷 부분(half)에 서로가 일정한 水準이 되게 매 다는데 使用이 될 것이다.

<그림-11>은 No.1 chain 구역의 chain 을 나

타낸 것이며 No.2 chain 의 chain 들이 지나게 된다. 만약에 chain 을 정확히 매달았다고 가정

하게 되면 chain 은 ②를 통하여 지나 가게 되고



<그림-11>

<그림-12>

만약에 ①이나 ③을 통하여 지나 간 것이 명백하다면 <그림-12>에서 表示한 것처럼 서로가 대항하여 누르게 될 것이다.

이 같은 결과는 ③에서 통과해 잘못되게 chain이 지나도록 보여 준다. 正確한 chain의 通路를 결정해야겠기에 사전에 설명하고, chain이 가장 높은 위치가 될 때 chain은 여러개의 chain 구역을 지나 통과하는 kiln의 단면적에서 각개 chain이 직선상이 되는 방법을 나타내기란 불가능하다.

그러므로 chain 구역의 첫번 chain은 시험적으로 통하여 지나가도록 해본다. 작업은 kiln 아래 부분으로부터 첫번 chain을 다는 法을 감독자로부터 저시받아 아주 쉽게 수행할 수 있으며 윗 부분에 위치하고 있는 매다는 chain은 chain끼리 平行으로 수행되었나 확인한다.

(7) chain 구역의 No. 3과 No. 4 다는 法

사전에 주어진 규정에 따라서 작업이 진행이 되고 3번 chain 구역의 첫번 chain은 달고 suspension No. 3에서 부터달기 시작한다. chain이 서로 지나가는 것이 kiln 단면 위에서 정확한가를 조사하게 될 때는 No. 3 chain 구역의 마지막 남은 chain을 달아보면 알수있다. 이와 같은 方法으로 No. 4 chain 구역을 달면 될 것이고 <그림-13>의 diagram을 만들어 참조해 보면 틀림없을 것이다.

(8) chain 계통의 첫 번째 검사

序言에서 언급한 바와 같이 chain system의 目的은 kiln의 길이 방향에 따라서 slurry를 밀어서 운반하는데 있다. chain system에서 chain을 매달기 전에 5의 (1)에서 7가지 항에 따라서 chain 위치를 검사하고 작업하는 그 자신이 한번

더 chain system의 기능이 충분하도록 만족스럽게 한 후에 작업을 진행한다.

이것은 만약에 작업이 정돈된 후 검사하는 동안 kiln을 회전시켜 작업자가 煙室에 나타나는 상대 chain의 기능과 운반 작용에 대해 관찰하는데 크게 도움이 될 것이다. 또한 chain들이 서로가 자유롭게 미끄러 지나가는 것인지를 알수 있게 될 것이다.

kiln에서 위를 향해 옆으로 움직이는 chain들은 여유 거리(y) 높이의 대략 절반 정도에서 slurry를 위로 끌어 올리게 되고 chain들이 밀어서 미끄러지기 전에 kiln내층에 얹혀서 끌어 올라 간다. kiln을 정지하게 될때 다음을 검사해야한다.

(a) 작업자는 매 달려진 chain 밑의 뒷 부분의 slurry 상태와 kiln 단면의 윗 부분에서 모든 chain들이 서로 평행으로 유지되었는지를 관찰해야 될 것이고

(b) 좀더 관찰 해 볼것은 각 chain 구역에서 뒤로 움직일 수 있는 여유 거리(y)를 검사하기 위해 利用되는 위치내에 달려진 chain과 다른 chain들의 동작이 차단 없이 전방에 자유로이 되는 어떤 거리(chain run의 방향에서 바른쪽角)를 검사한다.

이들 검사는 감독자에 의해서 대단히 조심성 있게 작업이 수행되도록 함이 근본적이다. 만약에 chain system이 잘못 연결되었다면 작업자는 kiln에서 정상적이 될때까지 즉시 chain을 고칠 필요성이 있을 것이다.

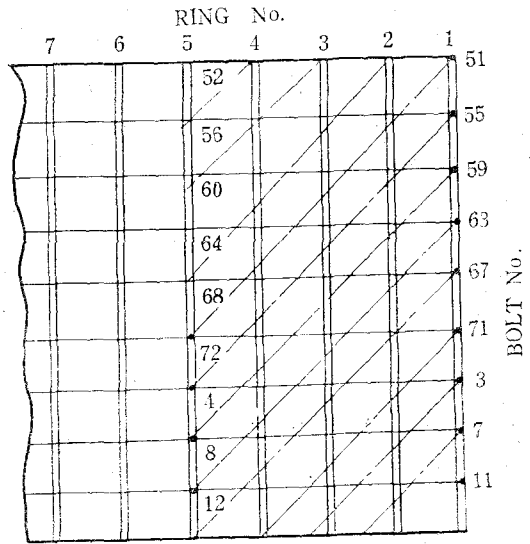
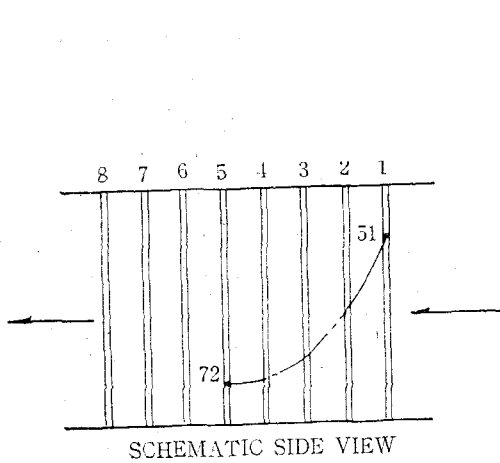
(9) chain system에서 잔여 chain 달기

작업자는 앞에서 말한 바와 같이 검사하고 나머지 chain을 달아야 하고 각 부분도 동시에 첫번 chain 구역에서와 똑 같이 작업을 수행한다.

(10) 완전히 chain을 단후의 검사

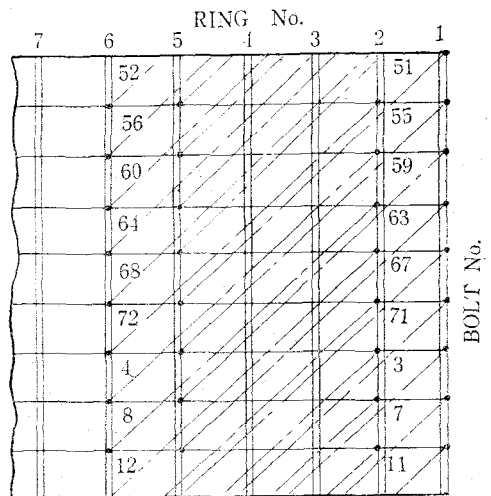
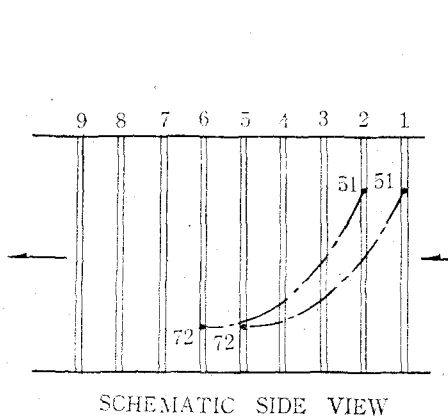
모든 chain 부분이 배치 도면에 따라서 완전한 작업이 수행될 때 작업자는 마지막 검사를 해야한다. 첫번 chain 구역(마디)을 매다는 작업을 검사한 것과 동일한 方法으로 검사한다. 모든 chain들이 충분한 作用과 正確히 매달려 졌는지를 검사할 때는 매다는 점의 모든 bolt가 처방법에 의존한가를 확인한다.





FIRST CHAIN SECTION

<그림 13-1>



FIRST TWO CHAIN SECTION

<그림 13-2>

(11) 요점의 반복

(a) 여러개의 연속적인 chain으로 구성된 chain run은 <그림-10>에서와 같이 나선(helix line)의 드러 놓는 매다는 점을 가지고 있고

(b) chain 구역(마디)은 suspension No.1과 suspension No.5 사이 즉 두 suspension ring 사이에 매달려진 모든 chain을 말하고

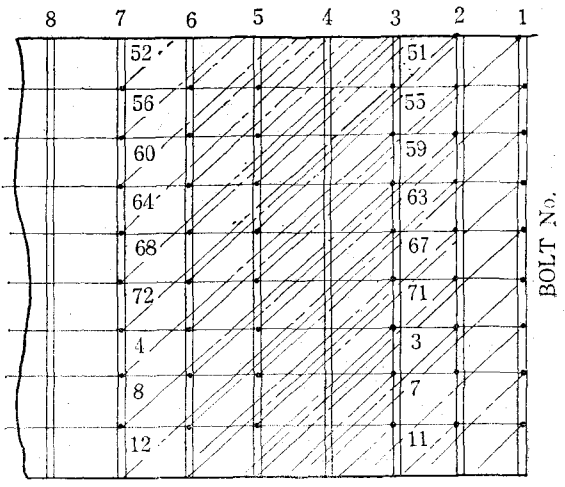
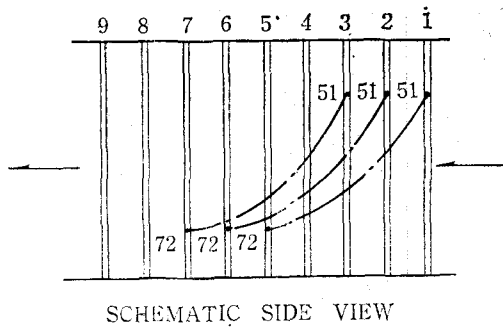
(c) chain system은 모든 chain section에

완전히 연결된 것을 의미한다.

chain을 교환할 때 다음과 같이 할 것.

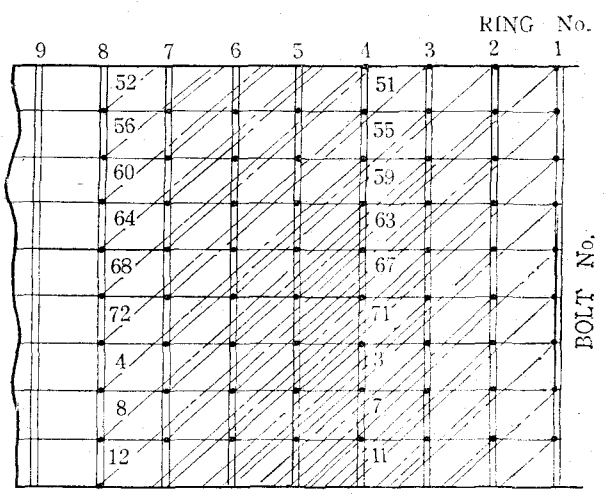
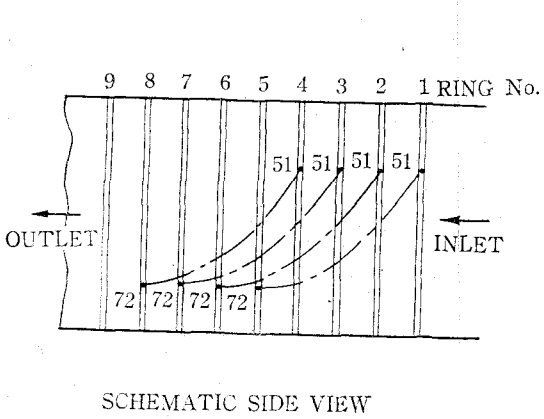
1) chain 마디의 연속 chain에서 chain을 매단다. kiln 내부의 부착은 배치 도면을 참조 하고 chain의 길이, 여분의 길이(x), 여유 면적(y)과 kiln의 회전 방향과 그 관계는 정확한 장소를 <그림-7>로서 검사한다.

2) 계속해서 처음에 chain system이 완전히



FIRST THREE CHAIN SECTION

<그림 13-3>



FIRST FOUR CHAIN SECTION

<그림 13-4>

통하여 지나도록 chain run 전부를 매달고 이들 chain run의 나머지 chain을 매 다는 동안 <그림-10>을 참조하여 작업할 것

- 3) 첫번째 chain 마디를 연결 작업할 것
- 4) 두번째 chain 마디를 부착하고 이 마디의 chain은 마디 1의 chain을 건너 지나지 않도록 할것, <그림-11>, <그림-12> 참조 할 것

- 5) 세번째, 네번째 chain 마디를 연결 부착시 킬 것
- 6) 네번째 1번 마디를 주의 깊게 검사할 것
- 7) chain 계통이 완전하게 되도록 할 것
- 8) chain 계통을 끝내고 검사 할 것
- 9) 매 달기 bolt는 확실하게 할 것